

Manuel d'utilisation

FlexScan® L675

Moniteur couleur LCD

FRANÇAIS



SYMBOLES DE SECURITE

Ce manuel utilise les symboles de sécurité présentés ci-dessous. Ils signalent des informations critiques. Veuillez les lire attentivement.



AVERTISSEMENT

Le non respect des consignes données dans un AVERTISSEMENT peut entraîner des blessures sérieuses ou même la mort.



ATTENTION

Le non respect des consignes données dans un ATTENTION peut entraîner des blessures et/ou des dommages au matériel ou au produit.



Indique une action interdite.



Signale la nécessité d'une mise à la terre de sécurité.

Copyright© 2001 EIZO NANO CORPORATION. Tous droits réservés. Aucune partie de ce manuel ne peut être reproduite, enregistrée dans un système documentaire, ni transmise, sous quelque forme et par quelque moyen que ce soit, électronique, mécanique ou autre, sans l'autorisation préalable et écrite de Eizo Nanao Corporation. Eizo Nanao Corporation n'est tenu à aucun engagement de confidentialité vis-à-vis des informations ou documents soumis sauf accord préalable de sa part avant réception de ces informations. Tout a été fait pour que ce manuel fournisse des informations à jour, mais les spécifications des moniteurs EIZO peuvent être modifiées sans préavis.

ENERGY STAR est une marque déposée aux Etats-Unis.

Apple et Macintosh sont des marques déposées de Apple Computer, Inc.

VGA est une marque déposée de International Business Machines Corporation.

DPMS est une marque et VESA est une marque déposée de Video Electronics Standards Association.

Windows est une marque déposée de Microsoft Corporation.

PIVOT est une marque déposée de Portrait Displays, Inc.


ScreenManager, PowerManager et i-Sound sont des marques de Eizo Nanao Corporation.

FlexScan et EIZO sont des marques déposées de Eizo Nanao Corporation.



Eizo Nanao Corporation est partenaire du programme ENERGY STAR®, et assure sous sa responsabilité la conformité de ce produit aux recommandations d'économie d'énergie ENERGY STAR.

TABLE DES MATIERES

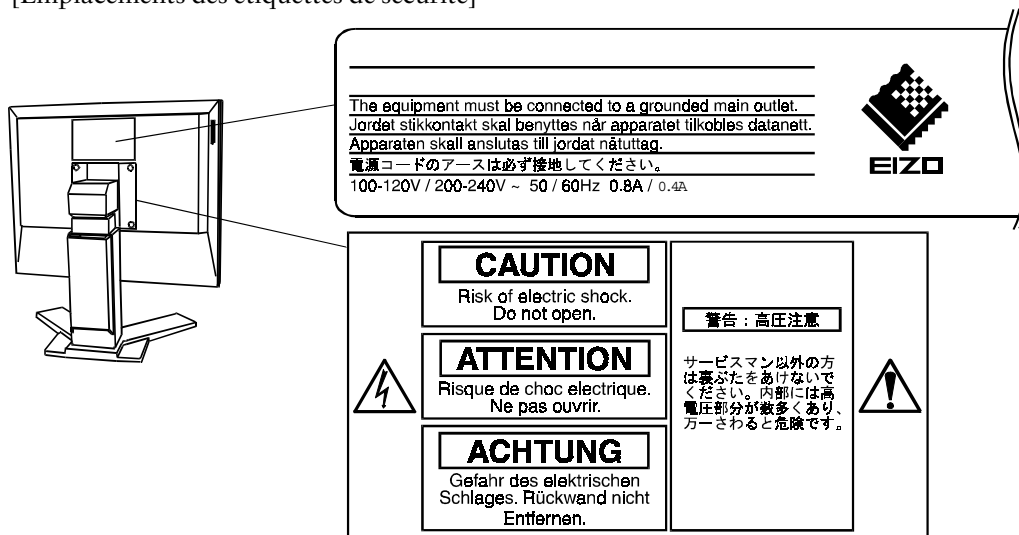
 PRECAUTIONS	4
1. INTRODUCTION	10
1-1. Caractéristiques	10
1-2. Contenu du carton	11
1-3. Réglages et connecteurs	12
2. BRANCHEMENT DES CABLES	14
2-1. Avant le branchement	14
2-2. Branchement du câble de signal	15
3. ScreenManager	18
3-1. Utilisation du programme ScreenManager	18
3-2. Réglages et paramètres de ScreenManager	19
3-3. Fonctions utiles	20
4. REGLAGE	22
4-1. Réglage de l'écran	22
4-2. Affichage de basses résolutions	27
4-3. Réglage de couleur	29
4-4. Configuration d'économie d'énergie	31
5. UTILISATION DU BUS USB (Universal Serial Bus)	33
6. BRANCHEMENT DE DEUX ORDINATEURS SUR LE MONITEUR	35
7. FIXATION D'UN BRAS SUPPORT	37
8. DEPANNAGE	39
9. NETTOYAGE	43
10. CARACTERISTIQUES	44
11. GLOSSAIRE	46
12. LEXIQUE	48
ANNEXE	i

PRECAUTIONS

IMPORTANT !

- Ce produit a été réglé spécialement en usine en fonction de la région de destination prévue. Les performances du produit peuvent être différentes de celles indiquées dans les caractéristiques en cas d'utilisation dans une région différente de celle prévue à l'origine.
- Pour votre sécurité comme pour la bonne utilisation de l'appareil, veuillez lire cette section ainsi que les indications de sécurité portées sur le moniteur (consultez la figure ci-dessous).

[Emplacements des étiquettes de sécurité]



(Apparaît seulement lors de la dépose du dos de l'origine)

AVERTISSEMENT

- **Si le moniteur fume, sent le brûlé ou émet des bruits anormaux, débranchez immédiatement tous les cordons secteur et prenez contact avec votre revendeur.**

Il peut être dangereux de tenter d'utiliser un moniteur au fonctionnement défectueux.

- **Ne pas démonter la carrosserie ni modifier le moniteur.**

Le démontage de la carrosserie ou la modification du moniteur peuvent causer un choc électrique ou une brûlure.



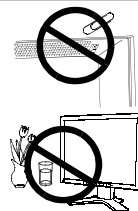
- **Confiez toute intervention à un technicien qualifié.**

Ne tentez pas de dépanner vous-même cet appareil, l'ouverture ou la dépose des capots vous expose à des tensions dangereuses ou à d'autres dangers.

AVERTISSEMENT

- **Eloignez les petits objets ou les liquides de l'appareil.**

L'introduction accidentelle de petits objets ou de liquide dans les fentes de ventilation de la carrosserie peuvent entraîner un choc électrique, un incendie ou des dégâts. Si du liquide se répand sur ou à l'intérieur de l'appareil, débranchez immédiatement le cordon secteur. Faire contrôler l'appareil par un technicien qualifié avant de l'utiliser à nouveau.



- **Placez le moniteur sur une surface stable et robuste.**

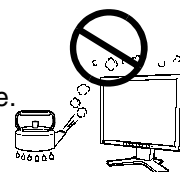
Il y a risque de chute de l'appareil sur une surface inappropriée, qui pourrait entraîner des blessures ou endommager l'appareil. En cas de chute, débranchez immédiatement le cordon secteur et faites contrôler l'appareil par un technicien qualifié avant de l'utiliser à nouveau. Toute utilisation de l'appareil après une chute peut entraîner un incendie ou un choc électrique.



- **Choisissez bien l'emplacement du moniteur.**

Il y a risques de dégâts à l'appareil, d'incendie ou de choc électrique.

- * Ne pas utiliser à l'extérieur.
- * Ne pas utiliser dans des moyens de transport (bateau, avion, trains, automobiles, etc).
- * Ne pas installer l'appareil dans un environnement poussiéreux ou humide.
- * Ne pas installer l'appareil à un endroit exposé directement à la vapeur d'eau.
- * Ne pas placer l'appareil près des appareils de chauffage ou d'humidification.



- **Gardez les sacs plastique d'emballage hors de portée des enfants pour éviter tout risque d'étouffement.**



- **Utilisez le cordon secteur fourni pour le branchement sur la prise secteur standard dans votre pays. Vérifiez la tension d'épreuve du cordon secteur.**

Tout autre branchement peut présenter des risques d'incendie ou de choc électrique.

AVERTISSEMENT

- **Pour débrancher le cordon secteur, tirez fermement sur la fiche exclusivement.**

Ne jamais tirer sur le câble, au risque d'endommager le cordon ce qui pourrait causer un incendie ou un choc électrique.



- **L'appareil doit être relié à une prise avec terre.**

Tout autre branchement peut présenter des risques d'incendie ou de choc électrique.



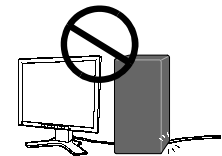
- **Utilisez la tension correcte.**

- * L'appareil a été conçu pour utilisation avec une tension de secteur particulière. L'utilisation sur une tension différente de celle spécifiée dans ce manuel pourrait causer un choc électrique, un incendie ou d'autres dégâts.
- * Ne surchargez pas les circuits d'alimentation électrique au risque de causer un incendie ou un choc électrique.
- * Pour un branchement correct du cordon secteur, branchez-le dans le réceptacle du moniteur et directement sur une prise murale. Tout autre branchement peut présenter des risques d'incendie ou de choc électrique.

- **Traitez correctement le cordon secteur.**

- * Ne faites pas passer le cordon sous le moniteur ou autre objet lourd.
- * Ne pas tirer sur le câble et ne pas le fixer.

Cessez d'utiliser tout cordon secteur endommagé. L'utilisation d'un câble défectueux peut entraîner un incendie ou un choc électrique.



- **Ne touchez pas au cordon secteur ni à la fiche s'ils émettent des étincelles.**

Ne touchez pas à la fiche, au cordon secteur ni au câble si des étincelles apparaissent. Vous risqueriez un choc électrique.

- **Pour fixer un bras support, consultez la documentation du bras pour fixer correctement le moniteur et serrez les vis.**

Un mauvais montage pourrait se traduire par une séparation de l'appareil qui pourrait l'endommager ou causer une blessure. En cas de chute de l'appareil, demandez conseil à votre revendeur. N'utilisez pas un appareil endommagé. L'utilisation d'un appareil endommagé peut entraîner un incendie ou un choc électrique.

Pour refixer le socle inclinable, utilisez les mêmes vis et les serrer correctement.

AVERTISSEMENT

• **Ne touchez pas un panneau LCD endommagé à mains nues.**

Les cristaux liquides qui peuvent s'écouler du panneau sont toxiques par contact avec les yeux ou la bouche. En cas de contact de la peau ou du corps avec le panneau, lavez immédiatement à grande eau. En cas de symptôme anormal ou de malaise, veuillez consulter votre médecin.



• **Observez les règlements locaux concernant l'élimination écologique de ce produit.**

Le rétro-éclairage fluorescent du panneau LCD contient du mercure.

ATTENTION

• **Procédez avec précaution pour transporter l'appareil.**

Débranchez le cordon secteur, les câbles de signal et retirez les haut-parleurs *i-Sound™* en option (le cas échéant). Tout déplacement du moniteur avec le cordon secteur ou soulèvement par les haut-parleurs *i-Sound™* peut être dangereux. Vous risquez de vous blesser ou d'endommager l'appareil.

• **Pour manipuler l'appareil, saisissez-le fermement à deux mains par le bas et vérifiez que le panneau LCD est dirigé vers l'extérieur avant de le soulever. Ne pas saisir l'appareil par le panneau LCD.**

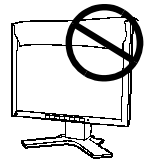
Une chute de l'appareil pourrait l'endommager ou causer des blessures.



• **N'obstruez pas les fentes de ventilation de la carrosserie.**

- * Ne placez jamais de livres ni autres papiers sur les fentes de ventilation.
- * N'installez pas le moniteur dans un espace confiné.
- * N'utilisez pas le moniteur couché sur le côté ni à l'envers.

Toutes ces utilisations risquent d'obstruer les fentes de ventilation et d'empêcher une circulation d'air normale, et vous font risquer un incendie ou d'autres dégâts.



ATTENTION

- **Ne jamais toucher aux fiches électriques avec les mains humides.**

Tout contact avec la fiche électrique les mains humides peut être dangereux et peut causer un choc électrique.



- **Utilisez une prise électrique facilement accessible.**

Ceci vous permettra de débrancher rapidement l'appareil en cas de problème.

- **Nettoyez régulièrement les alentours de la prise.**

L'accumulation de poussière, d'eau ou d'huile sur la fiche ou la prise peut entraîner un incendie.

- **Débranchez le moniteur avant de le nettoyer.**

Le nettoyage du moniteur sous tension peut causer un choc électrique.

- **Si l'appareil ne doit plus être utilisé pendant un certain temps, débranchez le câble secteur de la prise murale par sécurité comme pour éviter toute consommation électrique.**

Suggestions pour un meilleur confort

- **Pour réduire la fatigue et le stress comme pour augmenter le confort et la productivité lors de l'utilisation du moniteur, nous vous suggérons de :**
 - * Adopter une position favorable. Appuyez-vous sur le dossier du siège et conservez le dos droit.
 - * Régler la hauteur du siège pour avoir les deux pieds sur le sol.
 - * Régler la hauteur du siège, du moniteur ou du clavier pour conserver les poignets en ligne pendant la frappe.
 - * Placer le moniteur légèrement sous le niveau des yeux.
- **Réglez la luminosité de l'écran en fonction de la luminosité environnante. Un écran trop lumineux ou trop sombre peut causer une fatigue visuelle.**
- **Prévoir des pauses si nécessaire. Nous suggérons une pause de 10 minutes par heure.**
- **Ne retirez pas les capots des bornes des haut-parleurs i-Sound™ en option, sauf pour brancher cet accessoire au moniteur.**

Panneau LCD

- **Le panneau peut comporter des pixels défectueux. Ces pixels se présentent sous forme de points plus sombres ou plus lumineux sur l'écran. C'est une caractéristique du panneau LCD, et non pas un défaut du produit.**
- **Le rétro-éclairage du moniteur LCD n'est pas éternel.**
Si l'écran s'assombrit ou scintille, prenez contact avec votre revendeur.
- **N'appuyez pas violemment sur le panneau ou sur ses bords, vous risquez d'endommager l'écran. Des traces peuvent persister sur l'écran si l'image est sombre ou noire. Des pressions répétées sur l'écran peuvent le détériorer ou endommager le panneau LCD. L'affichage d'un écran blanc peut faciliter la disparition des traces.**
- **Ne frottez pas l'écran et évitez d'appuyer dessus avec des objets coupants ou pointus, par exemple un stylo ou un crayon, qui peuvent endommager le panneau. Ne tentez jamais de le nettoyer à sec avec du tissu, au risque de le rayer.**



1. INTRODUCTION

Merci beaucoup pour votre choix d'un moniteur couleur EIZO.

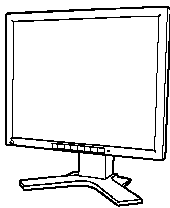
1-1. Caractéristiques

- Conforme à la norme d'entrée numérique DVI ^{p.46)} (TMDS ^{p.47)}).
- Double entrée (DVI-I x2).
- Résolution 1280 x 1024
Fréquence de balayage horizontal de 27 à 82 kHz
Fréquence de balayage vertical de 50 à 85 Hz
Vertical (numérique) 60 Hz (texte VGA : 70 Hz)
- Réglage automatique et logiciel exclusif de réglage d'image fournis.
- Fonction de gestion de couleur "ColorManagement" incorporée.
- Fonction de lissage incorporée pour l'adaptation en cas d'agrandissement d'image.
- Bus USB (Universal Serial Bus).
- Socle intégré avec réglage en hauteur
- Face avant ultraplate intégrée
- Possibilité d'affichage en portrait ou paysage

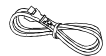
1-2. Contenu du carton

Veillez prendre contact avec votre revendeur si l'un ou l'autre des éléments ci-dessous est manquant ou endommagé.

- Moniteur LCD



- Cordon secteur



- Câble de signal (FD-C04)



- Câble de signal (FD-C16)



- Disquette d'utilitaires EIZO LCD



- Manuel d'utilisation



- Référence rapide



- Garantie Limitée

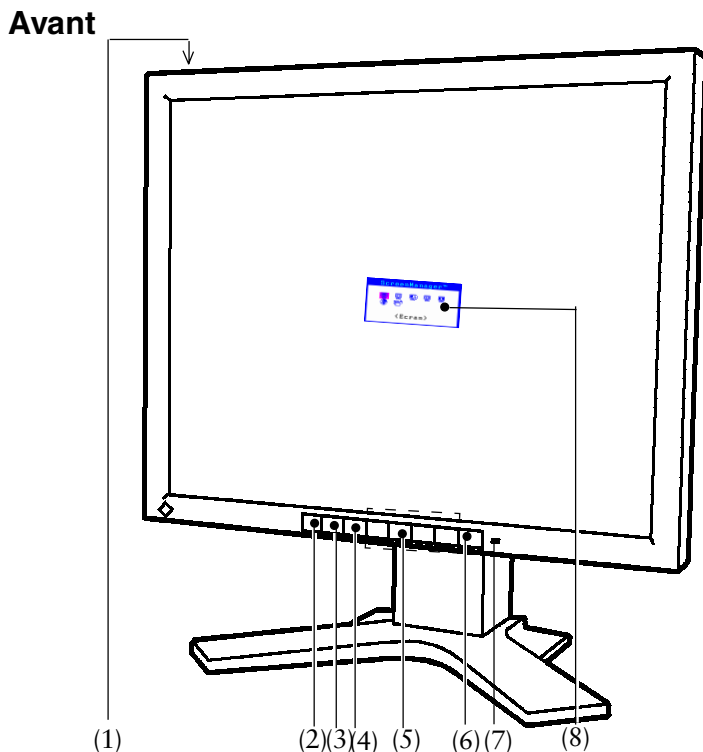


- Garantie Limitée

NOTE

- Veuillez conserver les matériaux d'emballage pour tout déplacement ultérieur.

1-3. Réglages et connecteurs



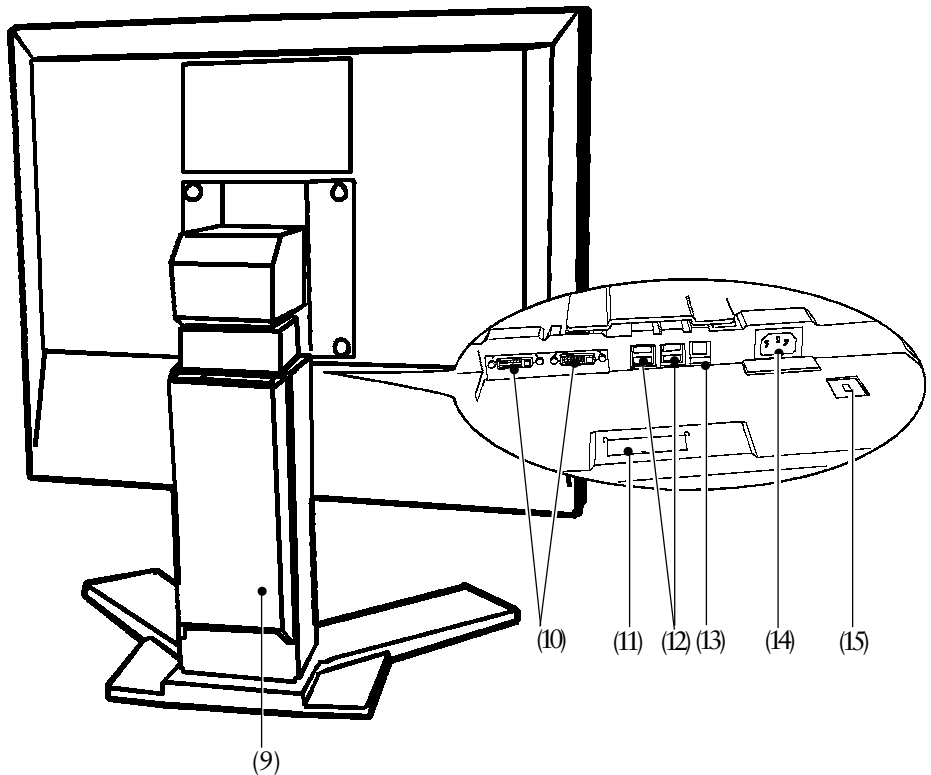
- (1) Interrupteur principal
- (2) Bouton de sélection de signal d'entrée
- (3) Bouton de réglage automatique
- (4) Bouton Entrée
- (5) Boutons de commande
- (6) Bouton d'alimentation
- (7) Témoin d'alimentation^{*1}

Couleur	Etat
Vert	Allumé
Jaune	Mode économie d'énergie
Jaune clignotant (2 éclairs)	Mode économie d'énergie Numérique seulement
Jaune clignotant lentement	Eteint (mais branché sur secteur)

- (8) ScreenManager™

^{*1} Consultez la page 21 pour l'état du témoin d'alimentation pendant le délai d'extinction.

Arrière



- (9) Socle avec réglage en hauteur (détachable)²
- (10) Connecteur d'entrée DVI-I x 2
- (11) Capot des bornes d'alimentation d'un périphérique en option
- (12) Ports USB aval x 4
- (13) Ports USB amont x 1
- (14) Connecteur d'alimentation
- (15) Emplacement pour verrou de sécurité³

² Le moniteur LCD peut afficher en position portrait ou paysage. Pour utiliser le moniteur en position Portrait, vous devez installer le pilote logiciel correspondant. Le moniteur LCD peut être utilisé avec un bras support en option après dépose du support (voir page 37).

³ Pour fixation d'un câble antivol. Ce verrou est compatible avec le système de sécurité MicroSaver de Kensington. Pour plus de détails, veuillez consulter :

Kensington Technology Group 2855 Campus Drive, San Mateo, CA 94403 USA
800-650-4242, x3348

Intl: 650-572-2700, x3348 / Fax: 650-572-9675

<http://www.kensington.com>

2. BRANCHEMENT DES CABLES

2-1. Avant le branchement

Avant de brancher votre moniteur à l'ordinateur, modifiez les réglages d'affichage (résolution ^{p.47}) et fréquence) en fonction du tableau ci-dessous.

Analogique

Résolution	Frquence	Remarques
640 x 480	~ 85 Hz	VGA, VESA
640 x 480	66.67 Hz	Apple Macintosh
720 x 400	70 Hz	VGA Text
800 x 600	~ 85 Hz	VESA
832 x 624	75 Hz	Apple Macintosh
1024 x 768	~ 85 Hz	VESA
1152 x 870	75 Hz	Apple Macintosh
1152 x 900	76 Hz	SUN WS
1280 x 960	75 Hz	Apple Macintosh
1280 x 1024	67 Hz	SUN WS
1280 x 1024	~ 75 Hz	VESA

NOTE

- Conformité Plug & Play du moniteur
Si votre ordinateur et votre carte graphique sont compatibles avec la norme VESA DDC, la résolution et la fréquence d'affichage appropriées sont réglées automatiquement dès le branchement de l'écran sur l'ordinateur, sans autre réglage manuel.
Si votre ordinateur est compatible Plug & Play, le fichier d'informations sur le moniteur n'est pas nécessaire, sauf pour installation du profil du couleur.

Numérique

Seules les résolutions et fréquences indiquées peuvent être affichées sur ce modèle.

Résolution	Frquence	Remarques
640 x 480	60 Hz	VGA
720 x 400	70 Hz	VGA Text
800 x 600	60 Hz	VESA
1024 x 768	60 Hz	VESA
1152 x 864	60 Hz	VESA
1280 x 960	60 Hz	VESA
1280 x 1024	60 Hz	VESA

2-2. Branchement du câble de signal

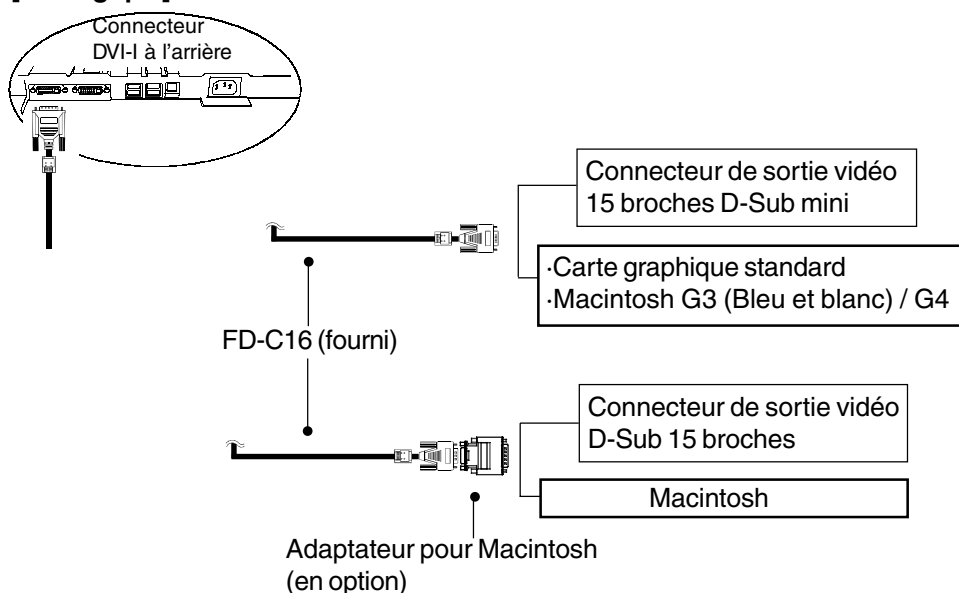
NOTE

- Vérifiez que l'ordinateur et le moniteur sont tous les deux éteints.

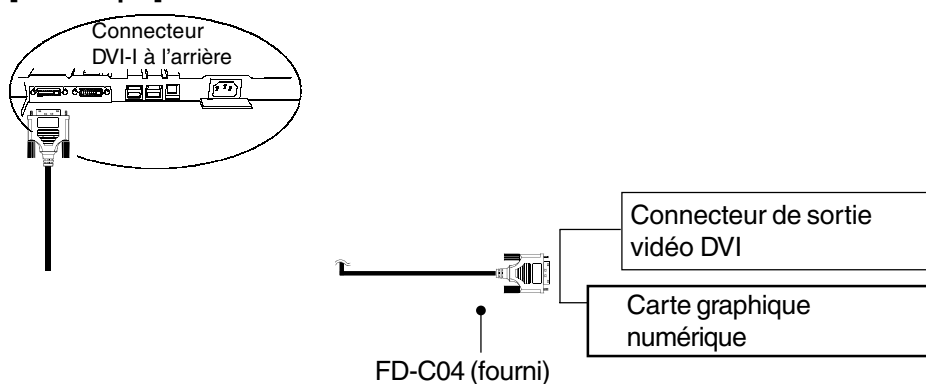
1. Branchez le câble de signal sur le connecteur DVI-I à l'arrière du moniteur et l'autre extrémité de ce câble sur le connecteur vidéo de l'ordinateur.

Fixez les prises en serrant les vis.

[Analogique]



[Numérique]



NOTE

- Le L675 n'est pas compatible avec le connecteur d'écran ADC (Apple Display Connector) des Power Macintosh G4/G4 Cube.

2. Branchez le cordon secteur dans le réceptacle à l'arrière du moniteur.

⚠ AVERTISSEMENT

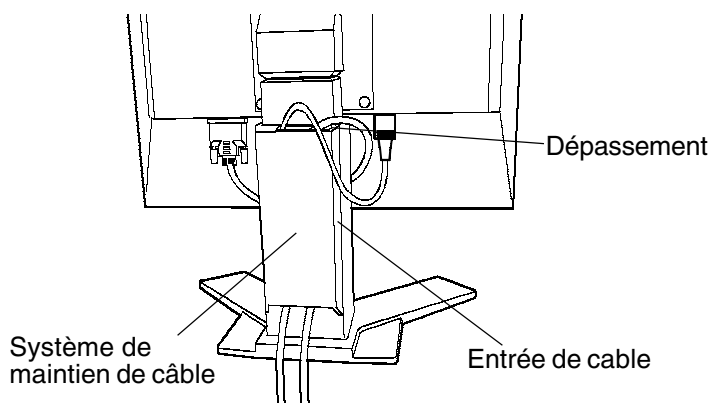
- Utilisez le cordon secteur fourni pour le branchement sur la prise secteur standard dans votre pays. Vérifiez la tension d'épreuve du cordon secteur.

Tout autre branchement peut présenter des risques d'incendie ou de choc électrique.

3. Faites passer les câbles d'alimentation et de signal par le système de maintien à l'arrière du moniteur.

NOTE

- Pour passer les câbles dans le système de maintien, guidez-les côté entrée et pincez la partie qui dépasse pour ouvrir l'entrée de câble.
- Prévoir un léger jeu dans les câbles pour faciliter le déplacement du socle.



4. Branchez l'autre extrémité du cordon sur une prise murale.



AVERTISSEMENT

- **L'appareil doit être relié à une prise avec terre.**
Tout autre branchement peut présenter des risques d'incendie ou de choc électrique.



5. Allumez le moniteur par l'interrupteur principal avant d'allumer l'ordinateur.

Après usage, éteignez l'ordinateur et le moniteur.

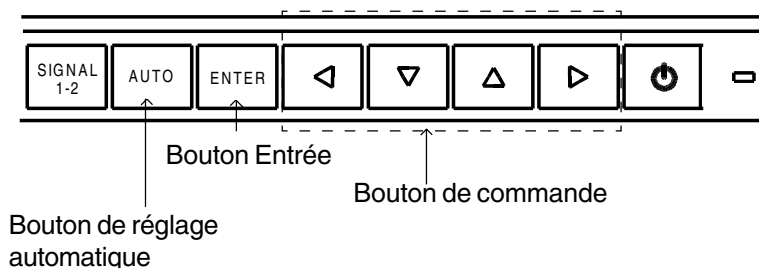
NOTE

- A l'allumage du moniteur, le type de signal d'entrée (Signal 1 ou 2/Analogique ou numérique) apparaît quelques secondes en haut à droite de l'écran.

3. ScreenManager

3-1. Utilisation du programme ScreenManager

ScreenManager permet de régler le moniteur LCD, comme l'indique la figure. ScreenManager est constitué de menus principaux et de sous-menus. Les réglages s'effectuent par le bouton Entrée et les boutons de commande (haut, bas, droit et gauche) en face avant.



1. Entrée dans le programme ScreenManager2

Appuyez une fois sur le bouton Entrée pour afficher le menu principal de ScreenManager.



[Menu principal]

2. Modification des réglages

- (1) Sélectionnez l'icône de sous-menu voulue à l'aide des boutons de commande et appuyez sur le bouton Entrée. Le sous-menu apparaît.
- (2) Utilisez les boutons de commande pour sélectionner l'icône de réglage voulue et appuyez sur le bouton Entrée. Le menu de réglage apparaît.
- (3) Utilisez les boutons de commande pour effectuer le réglage, appuyez ensuite sur le bouton Entrée pour l'enregistrer.

3. Sortie de ScreenManager

- (1) Pour revenir au menu principal, sélectionnez l'icône "Retour" ou appuyez deux fois sur le bouton bas, puis sur le bouton Entrée.
- (2) Pour quitter ScreenManager, sélectionnez l'icône "Sortie" et appuyez sur le bouton Entrée.

NOTE

- Un double-clic sur le bouton Entrée permet de quitter le menu de ScreenManager à tout moment.

3-2. Réglages et paramètres de ScreenManager

Le tableau ci-dessous résume les réglages et paramètres de ScreenManager.
 “*” correspond à l’entrée analogique et “**” correspond à l’entrée numérique.

Menu principal	Solus-menu	Reference	
Ecran	Horloge*	4. REGLAGE(p.22)	
	Phase*		
	Position		
	Résolution		
	Lissage		
	Contraste/Luminosité		
	Filtre du Signal*		
Color- Management	Niveau*		
	Standard		Température
	Personnalisé		Température
			Saturation
			Nuance
			Gain
Sauvegarder			
PowerManager	DVI DMPM**		
	VESA DPMS*		
	EIZO MPMS*		
Autres- Fonction	Taille		
	Intensité Bords		
	Mise en veille	Active ou non la mise en veille du moniteur apres inactivite(p.21)	
	Entrée Priorit.	Selectionne la priorite du signal d'entree.(p.36)	
	Bip	Active ou desactive le signal sonore du moniteur. (p.45)	
	Configurer OSD	Taille	Modifier la taille du menu.
		Position du menu	Régler la position du menu.
		Mise en veille	Fixer le temps d'affichage du menu.
		Translucide	Définir la transparence de l'arrière-plan.
		Rotation	Modifiez l'orientation de ScreenManager.
	Restaurer	Revient aux valeurs d'usine par défaut. (p.45)	
Informations	Informations	Consultez les paramètres de ScreenManager, le nom du modèle, le numéro de série et le temps d'utilisation*1.	
Langue	Anglais, llemand, française, espagnol, italian, suédois et japonaise	Pour selectionner la langue d'affichage de ScreenManager.	

*1 Le moniteur a été testé en usine, donc la durée d’utilisation affichée peut être différente de “0 heurer” à la livraison.

3-3. Fonctions utiles

Verrouillage des réglages

La fonction verrouillage “des réglages” permet d’éviter toute modification accidentelle.

Verrouillé	• Réglages par le bouton de réglage automatique et les paramètres de ScreenManager.
Déverrouillé	• Réglages de contraste et de luminosité par les boutons de commande. • Bouton de sélection de signal d’entrée

- Pour verrouiller
Appuyez sur le bouton de réglage automatique en allumant le moniteur par le bouton en face avant
- Pour déverrouiller
Eteignez le moniteur par le bouton en face avant, puis maintenez enfoncé le bouton de réglage automatique en le rallumant.

Fonction de disparition du logo EIZO

A l’allumage par le bouton en face avant, le logo EIZO apparaît pendant un certain temps. Cette fonction permet de ne pas afficher ce logo.

- Pour ne pas afficher le logo
Eteignez le moniteur par l’interrupteur d’alimentation en face avant. Rallumez-le en appuyant en même temps sur le bouton Entrée en face avant.
- Pour afficher à nouveau le logo
Eteignez le moniteur par l’interrupteur d’alimentation en face avant. Rallumez-le en appuyant en même temps sur le bouton Entrée en face avant.

Délai d'extinction

La fonction de délai d'extinction fait passer automatiquement le moniteur en veille après un certain temps d'inactivité. Cette fonction permet de réduire les effets de rémanence d'image^{b.46)} sur les moniteurs LCD laissés allumés longtemps sans activité.

[Procédure]

- (1) Sélectionnez "Mise en veille" dans le menu "Autres Fonctions" de ScreenManager.
- (2) Sélectionnez "Activer" et appuyez sur les boutons gauche et droit pour régler la période d'inactivité (1 à 23 heures).

[Délai d'extinction]

Ordinateur	Moniteur	Témoin
Durée d'activité (1H~23H)	Allumé	Vert
15 dernières minutes du délai d'extinction	Avertissement préalable (avec signal sonore) *1	Vert clignotant
Après le délai d'inactivité	Mode "Eteint"	Jaune clignotant lentement

*1Un avertissement préalable (clignotement de la diode verte) est activé 15 minutes avant l'extinction automatique du moniteur. Pour retarder cette extinction, appuyez sur le bouton d'alimentation pendant l'avertissement préalable. Le moniteur fonctionnera alors pendant 90 minutes de plus.

Appuyez sur le bouton d'alimentation pour revenir à un écran normal.

NOTE

- La fonction de délai d'extinction est aussi active quand PowerManager est actif, mais il n'y a pas d'avertissement préalable avant l'extinction automatique du moniteur.

4. REGLAGE

4-1. Réglage de l'écran

NOTE

- Laissez chauffer le moniteur LCD au moins 20 minutes avant toute tentative de réglage.

Pour le branchement du câble DVI-I d'entrée numérique, veuillez consulter la page 26.

Procédure de réglage (Analogique)

Les réglages d'écran du moniteur LCD doivent permettre de réduire le scintillement de l'écran comme de l'adapter à sa position. Il n'y a qu'une seule position correcte pour chaque mode d'affichage. Il est aussi recommandé de faire appel aux fonctions de ScreenManager lors de la première installation de l'écran ou à chaque modification matérielle du système. Pour vous faciliter le travail, un programme de configuration facile d'emploi de la disquette d'utilitaires vous assistera dans cette procédure.

1. Appuyez sur le bouton de réglage automatique en face avant.

Le message "Appuyez à nouveau pour confirmer. (Réglages perdus)" apparaît, il reste affiché 5 secondes à l'écran. Appuyez à nouveau sur le bouton de réglage automatique pendant l'affichage du message pour régler automatiquement l'horloge, la phase, la position de l'écran ainsi que la résolution. Si vous ne souhaitez pas effectuer ce réglage automatique, n'appuyez pas à nouveau sur le bouton de réglage automatique.

Si le bouton de réglage automatique ne donne pas les résultats voulus, réglez manuellement l'écran par les procédures indiquées ci-dessous.

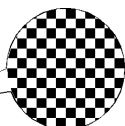
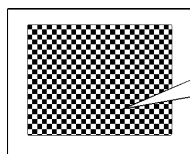
2. Installez le programme de réglage d'écran.

Après lecture du fichier "readmef.txt", installez et lancez le programme de réglage d'écran livré sur la disquette d'utilitaire EIZO LCD.

L'assistant vous guide étape par étape dans la procédure de réglage.

NOTE


- Pour un système d'exploitation non prévu par la disquette d'utilitaires (par exemple OS/2), nous recommandons d'utiliser un motif de bureau comme celui présenté sur la figure ci-dessous.



Motif un point sur deux

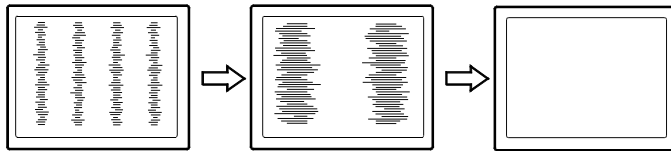
3. Réglage par le menu “Ecran” de ScreenManager.

(1) Des barres verticales apparaissent à l'écran

→  Utilisez le réglage “Horloge”^{p.46)}

Sélectionnez “Horloge” pour éliminer les barres verticales à l'aide des boutons de commande droit et gauche. Ne gardez pas le doigt appuyé sur les boutons de commande, la valeur de réglage changerait trop rapidement, il peut dans ce cas être difficile de trouver le point de réglage approprié.

En cas d'apparition de scintillement horizontal, d'image floue ou de barres, passez au réglage de “Phase” comme indiqué ci-dessous.



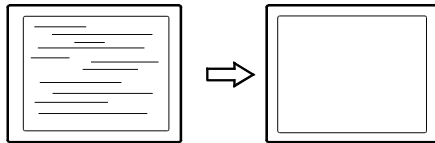
NOTE

- Le réglage “Horloge” peut modifier la dimension horizontale de l'image.

(2) Scintillement horizontal, image floue ou barres à l'écran.

→  Utilisez le réglage de “Phase”^{p.47)}

Sélectionnez “Phase” pour éliminer le scintillement horizontal, le flou ou les barres, à l'aide des boutons droit et gauche.



NOTE

- Les barres horizontales peuvent ne pas disparaître complètement, selon l'ordinateur utilisé.

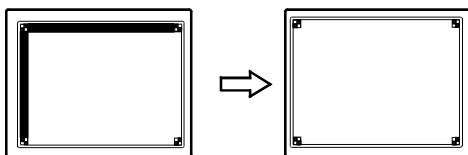
(3) La position de l'image est incorrecte.

→  Réglage "Position"

La position correcte d'affichage du moniteur LCD est unique, parce que le nombre et la position des pixels sont fixes. Le réglage "Position" permet de déplacer l'image vers cette position correcte.

Sélectionnez "Position" et réglez la position du coin supérieur gauche de l'image à l'aide des boutons de déplacement haut, bas, droit et gauche.

Si des barres verticales de distorsion apparaissent après le réglage de "Position", revenez au réglage "Horloge" et répétez la procédure décrite précédemment ("Horloge" à "Phase" à "Position").



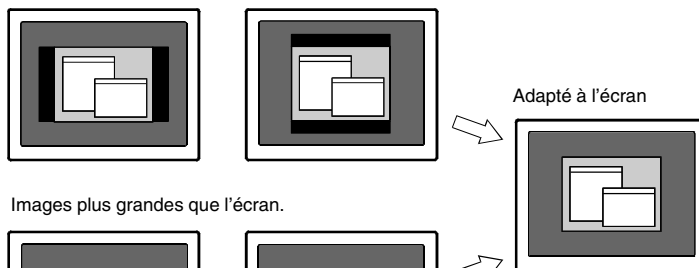
(4) L'image affichée est plus petite ou plus grande que l'écran.

→  Réglage "Résolution"

Ce réglage est nécessaire quand la résolution du signal d'entrée ne correspond pas à la résolution affichée.

Sélectionnez "Résolution" et vérifiez que la résolution affichée correspond maintenant à la résolution d'entrée. Si ce n'est pas le cas, réglez la résolution verticale par les boutons haut et bas ainsi que la résolution horizontale par les boutons droit et gauche.

Images plus petites que l'écran.



Images plus grandes que l'écran.

4. Réglage de la plage du signal de sortie (plage dynamique).

→  Effectuez le “Niveau”^{p.47})

Ce réglage modifie le niveau du signal de sortie pour permettre l’affichage de la totalité de la palette de couleurs (256 couleurs). Choisissez “Niveau” dans le menu couleur.

[Auto]

Appuyez sur le bouton de réglage automatique en face avant quand le menu “Niveau” est affiché pour régler automatiquement la plage de signal. L’écran s’efface un moment, puis règle la plage pour afficher la totalité de la palette de couleurs du signal de sortie actif.

NOTE

- L’appui sur le bouton de réglage automatique pendant l’affichage de l’écran de réglage de contraste/luminosité (qui apparaît en appuyant directement les boutons de commande) permet de régler automatiquement la plage.

5. Réglage du contraste de l’écran.

→  Réglez le “Contraste”

Ce réglage agit simultanément sur la luminosité de chacune des couleurs (rouge, bleu et vert).

Sélectionnez “Contraste/Luminosité” sur le menu Ecran et utilisez les boutons droit et gauche pour le réglage.

NOTE

- Un pourcentage au-delà de 100 % peut empêcher l’affichage de certaines couleurs.

6. Réglage de la luminosité de l’écran.

→  Réglage de “Luminosité”

Ce réglage agit sur la luminosité de l’écran. Cette luminosité est commandée par l’intensité du rétro-éclairage.

Sélectionnez “Contraste/Luminosité” sur le menu Ecran et utilisez les boutons haut et bas pour le réglage.

NOTE

- Les boutons haut et bas permettent aussi de régler directement la luminosité. Appuyez sur le bouton “Entrée” pour enregistrer les paramètres et quitter le programme après le réglage.

Procédure de réglage (Numérique)

Le moniteur affiche correctement l'image de l'entrée numérique en fonction des paramètres prédéfinis. Mais si la position de l'image n'est pas correcte ou plus grande que l'écran, vous pouvez utiliser les réglages décrits ci-dessous dans le menu "Ecran" de ScreenManager.

1. La position de l'image n'est pas correcte.

→  Réglage "Position"

Voir page 24.

2. L'image affichée est plus petite ou plus grande que l'écran.

→  Réglage "Résolution"

Voir page 24.

3. Réglage du contraste de l'écran.

→  Réglez le "Contraste"

Voir page 25.

4. Réglage de la luminosité de l'écran.

→  Réglage de "Luminosité"

Voir page 25.

4-2. Affichage de basses résolutions

Les résolutions les plus basses sont agrandies automatiquement en plein écran. La fonction “Taille d’écran” du menu “Autres” permet de modifier la dimension de l’image.

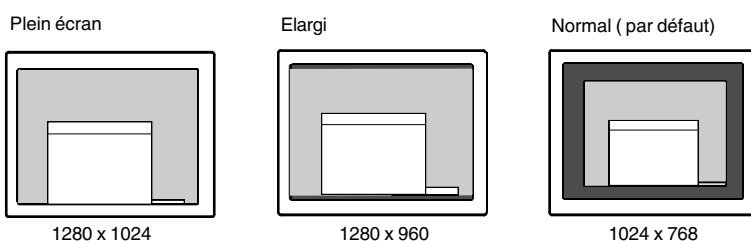
1. Agrandissement de l’image pour les faibles résolutions.

→  Sélectionnez “Taille”

Sélectionnez “Taille” dans le menu “Autres Fonction” et réglez la dimension de l’image par les boutons haut et bas.

• Plein Ecran	Affiche l’image en plein écran, quelle que soit la résolution. Les résolutions verticale et horizontale peuvent être agrandies d’un facteur différent, donc certaines images peuvent être déformées.
• Elargi	Certaines lignes de texte ou d’image peuvent apparaître de différentes tailles en mode “Agrandi” ou “Plein Ecran”. En mode “Elargi” ou “Plein Ecran”, la zone extérieure à l’image (bordure) est le plus souvent noire.
• Normal	Affiche l’image à la résolution de l’écran.

ex.) affichage en 1024 x 768



2. Lissez le texte flou sur l'image agrandie.

→  Réglage “Lissage”


Sélectionnez le niveau voulu entre 1 et 5 (doux ~ dur).

Sélectionnez “Lissage” dans le menu “Ecran” et utilisez les boutons droit et gauche pour le réglage.

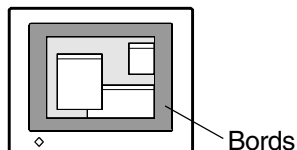
NOTE

- Le “Lissage” est désactivé dans les résolutions ci-dessous.
 - * 1280 x 1024.
 - * L'image est doublée horizontalement et verticalement (par exemple 1280 x 960 obtenus par agrandissement de 640 x 480), dans ce cas l'image est précise et cette fonction n'est pas nécessaire.

3. Réglez la luminosité de la zone noire qui entoure l'image.

→  Réglage “Intensité Bords”

Sélectionnez “Intensité Bords” dans le menu “Autres Fonction” et utilisez les boutons droit et gauche pour le réglage.

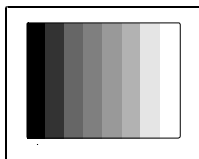


4-3. Réglage de couleur


Le menu “ColorManagement” de ScreenManager permet de modifier la couleur de l'écran.

Avant le réglage de couleur

- Laissez chauffer le moniteur LCD au moins 20 minutes avant toute tentative de réglage de couleur.
- Après chaque réglage en mode personnalisé, sélectionnez l'icône “Sauvegarder” pour conserver le réglage. Le réglage est perdu sinon.
- Les valeurs affichées en pourcentage correspondent au niveau de ce réglage particulier seulement. Ils ne doivent servir que de référence. (L'obtention d'un écran uniformément blanc ou noir nécessite souvent des valeurs de pourcentages différentes).
- Pour l'entrée analogique, effectuez le “Niveau” (page 25) avant le réglage de couleur. Un motif de palette comme celui présenté ci-dessous est recommandé pour le “Niveau”.



1. Pour modifier la tonalité du blanc.

→  Réglage de “Température”^{p.46}

La température de couleur est réglable de 4 000 K à 10 000 K, par sauts de 500 K (Y compris 9300 K). La valeur par défaut est “Arrêt”.

Pour conserver le réglage en mode personnalisé, sélectionnez l'icône “Sauvegarder” et appuyez sur le bouton Entrée.

NOTE

- Le réglage d'une température de couleur inférieure à 4 000 K ou supérieure à 10 000 K désactive le réglage de température de couleur. (Le réglage de température n'est plus accessible).
- Le réglage de “Gain” (p. 30) désactive le réglage de température de couleur. (Le réglage de température n'est plus accessible).

2. Pour modifier la saturation.

→  Réglage de “Saturation”

La saturation est réglable entre -16 et 16. Le niveau minimal (-16) affiche l'image en monochrome. Pour conserver le réglage, sélectionnez l'icône “Sauvegarder” et appuyez sur le bouton Entrée.

NOTE

- Le réglage de “Saturation” peut empêcher l'affichage de certaines couleurs.

3. Pour modifier la couleur de la peau, etc.

→  Réglage de “Nuance”

La “Nuance” est réglable entre -20 et 20. Pour conserver le réglage, sélectionnez l'icône “Sauvegarder” et appuyez sur le bouton Entrée.

NOTE

- Le réglage de “Nuance” peut empêcher l'affichage de certaines couleurs.

4. Pour régler chaque couleur indépendamment (rouge, vert et bleu).

→  Réglage de “Gain”^{P.47)}

Le réglage des composantes rouge, verte et bleue pour chaque mode permet de définir un mode de couleur personnalisé.

La valeur 100 % indique une absence de réglage.

Affichez une image sur fond blanc ou gris pour régler le gain. Pour enregistrer le réglage, sélectionnez l'icône “Sauvegarder” et appuyez sur le bouton Entrée.

NOTE

- Le réglage de “Gain” désactive le réglage de température de couleur. (Le réglage de température n'est plus accessible.)

4-4. Configuration d'économie d'énergie

NOTE

- Pour contribuer activement à l'économie d'énergie, éteignez le moniteur quand vous ne l'utilisez pas. Il est recommandé de débrancher le moniteur pour éliminer toute consommation électrique.
- Même quand le moniteur est en mode d'économie d'énergie, les périphériques USB fonctionnent quand ils sont reliés au concentrateur USB du moniteur (ports amont et aval). La consommation du moniteur peut donc varier en fonction des périphériques reliés, même en mode économie d'énergie.

Analogique

Ce moniteur est conforme à la norme VESA DPMS^{p.47)} et utilise une méthode d'économie d'énergie EIZO MPMS^{p.46)} qui fait appel à un écran vide (écran totalement noir), tel que l'économiseur d'écran "Ecran noir".

1. Pour utiliser le système d'économie d'énergie de l'ordinateur (VESA DPMS).

[Procédure]

- (1) Réglez les paramètres d'économie d'énergie de l'ordinateur.
- (2) Sélectionnez "VESA DPMS" dans le menu "PowerManager".

[Système d'économie d'énergie]

Ordinateur		Moniteur	Témoin
On		Allumé	Vert
Mode économie d'énergie	MODE D'ARRET PAR SUSPENSION	Economie d'énergie	Jaune

Actionnez la souris ou le clavier pour rétablir l'affichage normal.

2. Pour régler les paramètres d'économie d'énergie avec le logiciel économiseur d'écran (EIZO MPMS).

[Procédure]

- (1) Réglez les paramètres d'économiseur d'écran de l'ordinateur ou effacez le contenu de l'écran (écran totalement noir).
- (2) Sélectionnez "EIZO MPMS" dans le menu "PowerManager".

[Système d'économie d'énergie]

Ordinateur	Moniteur	Témoin
ON	Allumé	Vert
Vidage d'écran (Economiseur d'écran ou économie d'énergie Macintosh)	Economie d'énergie	Jaune

Actionnez la souris ou le clavier pour rétablir l'affichage normal.

NOTE

- EIZO MPMS doit être utilisé avec le mode d'économie d'énergie du Macintosh.

Numérique

Ce moniteur est compatible avec la spécification DVI DMPM ^{p.46}.

[Procédure]

- (1) Réglez les paramètres d'économie d'énergie de l'ordinateur.
- (2) Sélectionnez "DVI DMPM" dans le menu "PowerManager".

[Système d'économie d'énergie]

Ordinateur	Moniteur	Témoin
On	Allumé	Vert
Economie d'énergie	Economie d'énergie	Jaune
Off mode	Economie d'énergie ^{*1}	Jaune clignotant (2 eclairs)

*1 Les économies d'énergie par extinction de l'ordinateur ne sont possibles qu'en choisissant "Manuel" sur le menu "Entrée Priorit." de ScreenManager.

Actionnez le clavier ou la souris pour restituer l'image normale à la sortie du mode d'économie d'énergie de l'ordinateur.

Allumez l'ordinateur pour revenir à un écran normal depuis le mode veille.

5. UTILISATION DU BUS USB (Universal Serial Bus)

Ce moniteur dispose d'un bus à la norme USB. Il se comporte comme un concentrateur USB quand il est relié à un ordinateur ou à un autre concentrateur, pour permettre la connexion de périphériques compatibles USB par les connecteurs normalisés.

Matériel nécessaire

- Un ordinateur équipé de ports USB ou un autre concentrateur USB relié à l'ordinateur compatible USB
- Windows 98/Me/2000 // Mac OS 8.5.1 ou ultérieur
- Câble USB / MD-C93 (vendu séparément)

NOTE

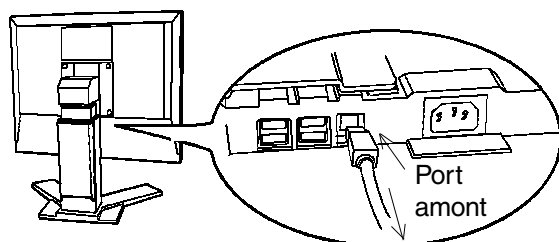
- La fonction de concentrateur USB peut ne pas fonctionner correctement selon l'ordinateur, le système d'exploitation ou les périphériques. Consultez la documentation de chacun des périphériques pour ce qui concerne leur compatibilité USB.
- Quand le moniteur est éteint, les périphériques connectés aux ports aval ne fonctionnent pas.
- Même quand le moniteur est en mode d'économie d'énergie, les périphériques branchés sur les ports USB du moniteur (amont comme aval) fonctionnent.

Branchement au concentrateur USB (configuration de la fonction USB)

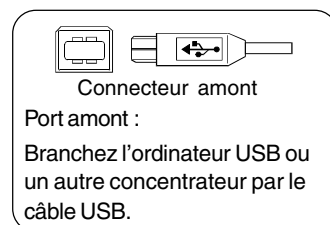
NOTE

- Ne branchez pas les ports aval du moniteur à d'autres périphériques avant d'avoir terminé la configuration de la fonction USB.
- Vous trouverez ci-dessous les procédures pour Windows 98/Me/2000 et pour Mac OS.

1. Branchez le moniteur à l'ordinateur par le câble de signal (voir page 15) et démarrez l'ordinateur.
2. Branchez le port amont du moniteur sur le port aval de l'ordinateur compatible USB ou sur un autre concentrateur compatible USB par le câble USB.



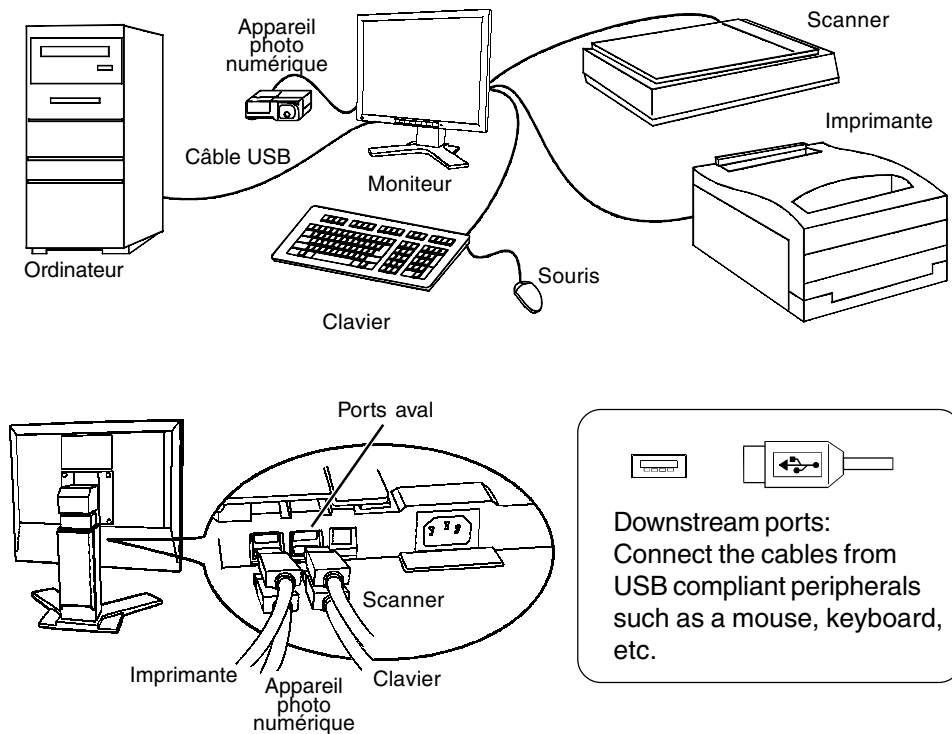
Vers le port aval de
l'ordinateur ou d'un
autre concentrateur



Après le branchement du câble USB, la fonction de concentrateur USB peut être configurée automatiquement.

-
- 3.** Après la configuration. Le concentrateur USB du moniteur est disponible pour branchement de périphériques USB aux ports avant du moniteur.

(Exemple de connexion:

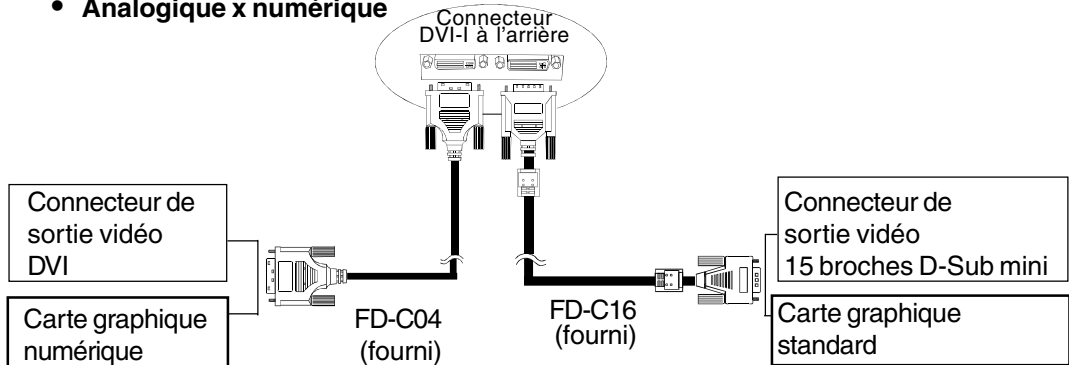


6. BRANCHEMENT DE DEUX ORDINATEURS SUR LE MONITEUR

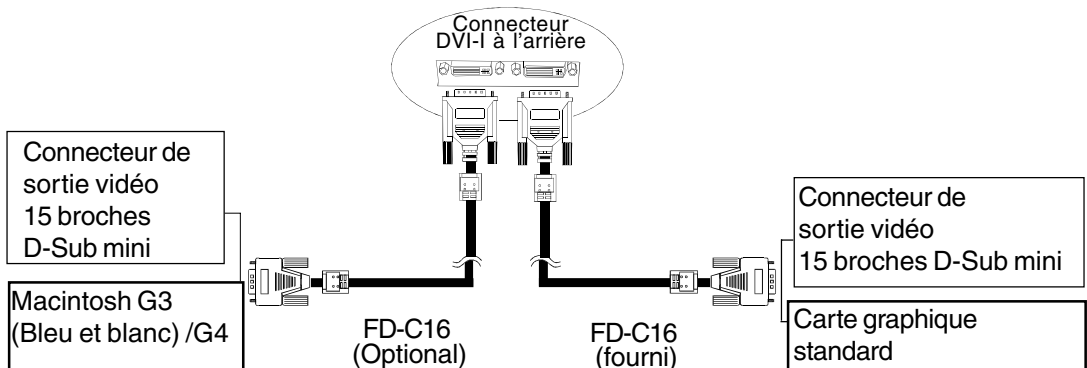
Il est possible de brancher deux ordinateurs sur le moniteur par les entrées Signal 1 et Signal 2 à l'arrière.

Exemple de connexion

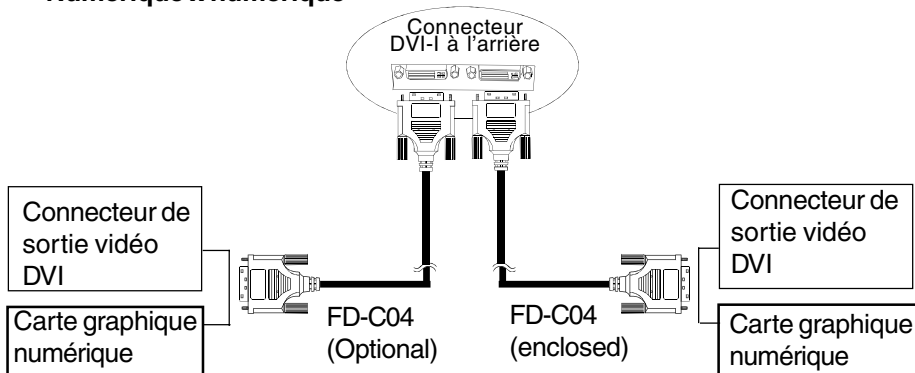
- Analogique x numérique



- Analogique x Analogique

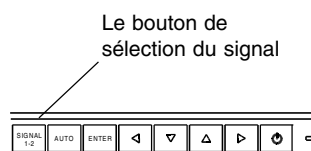


- Numérique x numérique



Choix de l'entrée active

Le bouton de sélection du signal d'entrée en face avant permet de sélectionner l'entrée Signal 1 ou Signal 2 à tout moment. Chaque pression sur ce bouton fait passer d'une entrée à l'autre. A la commutation du signal, le type de signal d'affichage (signal 1 ou 2/Analogique ou numérique) apparaît quelques secondes.



Priorité des signaux d'entrée

Cette fonction permet de sélectionner l'ordinateur qui aura priorité pour la commande du moniteur branché sur deux ordinateurs. Le moniteur surveille en permanence les signaux d'entrée et passe automatiquement de l'un à l'autre selon le réglage de " Entrée Priorit. " (voir tableau ci-dessous).

Après réglage de priorité, à chaque changement de signal détecté sur l'entrée sélectionnée, le moniteur fait passer l'entrée sur ce signal.

Si un seul signal se présente sur l'une ou l'autre entrée, le moniteur le détecte automatiquement et affiche le signal correspondant.

Réglage de priorité	Comportement
Signal 1	Si des signaux apparaissent sur les deux entrées, le moniteur donne la préférence au Signal 1 dans les cas suivants. <ul style="list-style-type: none">• A l'allumage du moniteur• En cas de changement de Signal 1 même si l'entrée active était Signal 2.
Signal 2	Si des signaux apparaissent sur les deux entrées, le moniteur donne la préférence au Signal 2 dans les cas suivants. <ul style="list-style-type: none">• A l'allumage du moniteur• En cas de changement de Signal 2 même si l'entrée active était Signal 1.
Manuel	Le moniteur ne détecte pas automatiquement les signaux dans ce mode. Sélectionnez l'entrée active en appuyant sur le bouton de sélection de signal d'entrée sur la face avant du moniteur.

NOTE

- Mode économie d'énergie
Quand la priorité d'entrée est réglée sur Signal 1 ou Signal 2, le mode d'économie d'énergie du moniteur ne s'active que quand les deux ordinateurs sont en mode d'économie d'énergie.

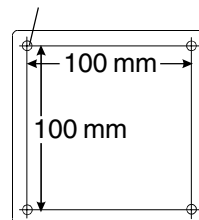
7. FIXATION D'UN BRAS SUPPORT

Le moniteur LCD est utilisable avec un bras support après dépose du socle inclinable et fixation du bras sur le terminal.

NOTE

- Le bras support doit être conforme aux caractéristiques ci-dessous.
 - Pour utiliser le moniteur LCD avec un bras support, celui-ci doit être approuvé VESA :
 - * Le bras support doit comporter un patin avec un entraxe des trous de fixation de 100 mm x 100 mm.
 - * Le bras doit pouvoir supporter un poids de 13,5 kg.
 - Le bras doit être approuvé TÜV/GS.
 - Le bras doit être suffisamment stable (résistance mécanique) pour supporter le poids du moniteur.
 - Le bras support doit rester en position après déplacement à la main.
 - Le bras support doit permettre le réglage de l'inclinaison du moniteur d'avant en arrière.
- Branchez les câbles après la fixation du bras support.

4 de M4 x 16 mm



Installation

- 1.** Couchez le moniteur LCD. Prendre garde à ne pas rayer l'écran.
- 2.** Déposez le socle inclinable en dévissant les vis. (4 de M4 x 16 Ni/Fe)

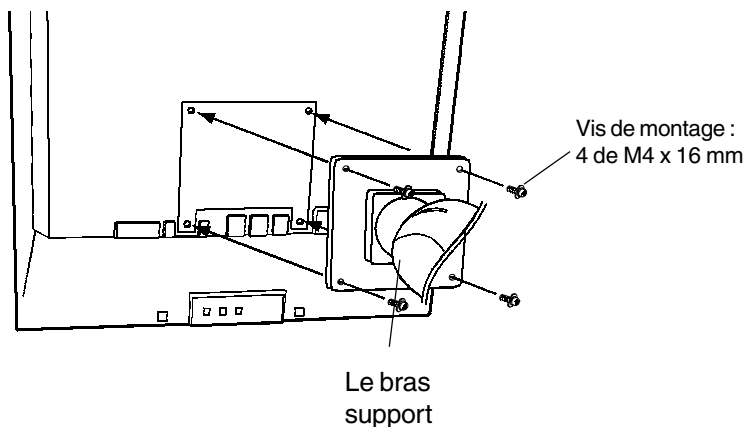
3. Fixez correctement un bras support sur le moniteur LCD.

⚠ AVERTISSEMENT

Pour fixer un bras support, consultez la documentation du bras pour fixer correctement le moniteur et serrez les vis.

Un mauvais montage pourrait se traduire par une séparation de l'appareil qui pourrait l'endommager ou causer une blessure. En cas de chute de l'appareil, demandez conseil à votre revendeur. N'utilisez pas un appareil endommagé. L'utilisation d'un appareil endommagé peut entraîner un incendie ou un choc électrique.

Pour refixer le socle inclinable, utilisez les mêmes vis et les serrer correctement.



NOTE

- Pour affichage en mode Portrait, faites pivoter le moniteur en sens horaire et utilisez le logiciel adapté pour le mode Portrait.

8. DEPANNAGE

Si un problème persiste après application des corrections proposées, veuillez prendre contact avec un revendeur EIZO.

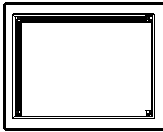



Pas d'image: Voir n° 1 ~ n° 2

Problèmes d'image: Voir n° 3 ~ n° 13

Problèmes USB: Voir n° 19 ~ n° 20

Autres problèmes: Voir n° 14 ~ N° 18

Problèmes	Points à vérifier et solutions possibles
<p>1. Pas d'image</p> <ul style="list-style-type: none"> • Etat du témoin : Eteint • Etat du témoin : Vert 	<ul style="list-style-type: none"> <input type="checkbox"/> Vérifiez que le cordon secteur est branché correctement. <input type="checkbox"/> Si le problème persiste, éteignez le moniteur quelques minutes avant de le rallumer.
<ul style="list-style-type: none"> • Etat du témoin : Jaune • Etat du témoin : Jaune clignotant lentement 	<ul style="list-style-type: none"> <input type="checkbox"/> Vérifiez les réglages “Contraste et luminosité”. Les réglages les plus faibles peuvent faire effacer l'écran. <input type="checkbox"/> Essayez d'appuyer sur une touche du clavier ou de cliquer avec la souris. (p.31) <input type="checkbox"/> Essayez d'appuyer sur le bouton d'alimentation.
<p>2. Les messages suivants apparaissent.</p> <div data-bbox="193 1141 481 1277" style="border: 1px solid black; padding: 5px; margin: 10px 0;"> <p style="text-align: center; color: white;">Vérifier Signal</p> <p style="text-align: center;">Signal 2</p> <p style="text-align: center;">fH: 0.0kHz fV: 0.0Hz</p> </div>	<p>Ces messages apparaissent quand le signal d'entrée n'est pas correct, même si le moniteur fonctionne correctement. Les messages d'erreur ci-dessous restent à l'écran 40 secondes.</p> <ul style="list-style-type: none"> <input type="checkbox"/> Si l'image s'affiche correctement après quelques instants, le moniteur n'est pas en cause. (Certains ordinateurs ne fournissent pas de signal de sortie quelque temps après le démarrage). <input type="checkbox"/> Vérifiez que l'ordinateur est allumé. <input type="checkbox"/> Vérifiez que le câble de signal est branché correctement sur la carte graphique ou l'ordinateur. <input type="checkbox"/> Commutez l'entrée de signal en appuyant sur le bouton de sélection de signal d'entrée en face avant du moniteur.
<p>A chaque apparition d'un message indiquant une erreur de signal, la fréquence du signal apparaît en rouge. (Exemple)</p> <div data-bbox="193 1605 481 1740" style="border: 1px solid black; padding: 5px; margin: 10px 0;"> <p style="text-align: center; color: white;">Erreur de Signal</p> <p style="text-align: center;">Signal 2</p> <p style="text-align: center;">fH: 110.0kHz fV: 75.0Hz</p> </div>	<ul style="list-style-type: none"> <input type="checkbox"/> Utilisez le logiciel de la carte graphique pour modifier la fréquence d'affichage. (Consultez le manuel de la carte graphique).

Problèmes	Points à vérifier et solutions possibles
<p>3. Position d'image incorrecte.</p> 	<ul style="list-style-type: none"> <input type="checkbox"/> Réglez la position de l'image par le menu "Position". (p.24) <input type="checkbox"/> Si le problème persiste, utilisez le logiciel livré avec la carte graphique pour modifier la position de l'image, si possible.
<p>4. L'image affichée est plus petite ou plus grande que l'écran.</p>	<ul style="list-style-type: none"> <input type="checkbox"/> Réglez la résolution par le menu "Résolution". (p.24)
<p>5. Barres de distorsion verticales.</p> 	<ul style="list-style-type: none"> <input type="checkbox"/> Réduisez les barres verticales par le réglage "Horloge". (p.23)
<p>6. Barres de distorsion horizontales.</p> 	<ul style="list-style-type: none"> <input type="checkbox"/> Réduisez les barres horizontales par le réglage "Phase". (p.23)
<p>7. Lettres ou lignes floues.</p>	<ul style="list-style-type: none"> <input type="checkbox"/> Réglez le flou des lignes par la commande "Lissage". (p.28)
<p>8. Distorsion comme sur la figure ci-dessous.</p> 	<ul style="list-style-type: none"> <input type="checkbox"/> Ce problème peut apparaître en cas d'apparition simultanée de signaux de synchronisation verticale composite (X-OR) et séparés dans le signal d'entrée. Sélectionnez une des deux méthodes de synchronisation.
<p>9. Luminosité trop faible ou trop grande.</p>	<ul style="list-style-type: none"> <input type="checkbox"/> Réglez le "Contraste et luminosité". (Le rétro-éclairage du moniteur LCD n'est pas éternel. Si l'écran s'assombrit ou scintille, prenez contact avec votre revendeur.)
<p>10. Image rémanente.</p>	<ul style="list-style-type: none"> <input type="checkbox"/> Après une modification d'une image restée affichée pendant longtemps, une ombre de l'image précédente peut persister. Utilisez la fonction de délai d'extinction et évitez de laisser l'écran allumé s'il n'est pas utilisé. (p.21)

Problèmes	Points à vérifier et solutions possibles
11. L'écran comporte des pixels défectueux (points légèrement plus sombres ou plus clairs).	<input type="checkbox"/> C'est une caractéristique du panneau d'affichage, et non pas un défaut du produit.
12. Traces de doigts sur l'écran.	<input type="checkbox"/> L'affichage d'un écran blanc peut résoudre le problème.
13. Du bruit apparaît à l'écran.	<input type="checkbox"/> Changez le mode "Filtre de signal" du menu "Ecran".
14. Impossible de sélectionner la fonction "Lissage".	<input type="checkbox"/> Le "Lissage" est désactivé dans les résolutions ci-dessous. <ul style="list-style-type: none"> • 1280 x 1024. <input type="checkbox"/> L'image est doublée horizontalement et verticalement (par exemple 1280 x 960 obtenus par agrandissement de 640 x 480), dans ce cas l'image est précise et cette fonction n'est pas nécessaire.
15. Impossible d'ouvrir la disquette d'utilitaires (Macintosh seulement).	<input type="checkbox"/> Certains ordinateurs sans le logiciel Echange PC Macintosh n'arrivent pas à ouvrir la disquette d'utilitaires. Utilisez un motif de bureau affichant un point sur deux avant le réglage. (p.22)
16. • Le bouton Entrée ne fonctionne pas. • Le bouton de réglage automatique ne fonctionne pas.	<input type="checkbox"/> Le verrouillage des réglages est sans doute activé. Pour le déverrouiller : éteignez le moniteur LCD. Rallumez-le en maintenant enfoncé le bouton de réglage automatique. (p.20)
17. Le bouton de réglage automatique ne fonctionne pas correctement.	<input type="checkbox"/> La fonction de cadrage automatique est destinée aux ordinateurs Macintosh ou PC sous Windows. Elle peut ne pas fonctionner correctement dans les cas suivants. <ul style="list-style-type: none"> Avec un compatible PC sous MS-DOS (sans Windows). Avec un motif de fond d'écran ou de papier peint noir. Certains signaux de cartes graphiques peuvent ne pas donner de bons résultats.

Problèmes	Points à vérifier et solutions possibles
<p>18. La fréquence ne change pas après installation du fichier d'informations sur les moniteurs de la disquette livrée pour Windows 95/98/Me/2000.</p>	<p><input type="checkbox"/> Utilisez le logiciel de la carte graphique pour modifier la fréquence du signal d'entrée.</p>
<p>19. Configuration de la fonction USB impossible.</p>	<p><input type="checkbox"/> Vérifiez que le câble USB est branché correctement.</p> <p><input type="checkbox"/> Vérifiez que l'ordinateur et le système d'exploitation sont compatibles USB. (Consultez le fabricant de chaque système pour plus de détails sur la compatibilité USB).</p> <p><input type="checkbox"/> Vérifiez l'activation des ports USB dans le BIOS du PC. (Pour plus de détails, consultez la documentation de l'ordinateur).</p>
<p>20. Le PC est bloqué. / Les périphériques branchés sur les ports aval ne fonctionnent pas.</p>	<p><input type="checkbox"/> Vérifiez que le câble USB est branché correctement.</p> <p><input type="checkbox"/> Vérifiez les ports aval en branchant les périphériques sur d'autres ports aval. Si le problème disparaît, prenez contact avec un revendeur EIZO.</p> <p><input type="checkbox"/> Essayez la méthode ci-dessous. -Redémarrez l'ordinateur. -Branchez directement les périphériques sur l'ordinateur. Si le problème disparaît, prenez contact avec un revendeur EIZO.</p> <p><input type="checkbox"/> Le bouton d'allumage du clavier APPLE ne fonctionne pas si le clavier est branché au concentrateur USB EIZO. Branchez le clavier directement sur l'ordinateur. Consultez la documentation de l'ordinateur pour plus de détails.</p>

9. NETTOYAGE

Un nettoyage périodique est recommandé pour conserver son aspect neuf au moniteur et prolonger sa durée de vie.

NOTE

- N'utilisez jamais de diluant, de benzine, d'alcool (éthanol, méthanol ou alcool isopropylique), de poudre abrasive ou solvant fort qui pourraient endommager la carrosserie ou l'écran LCD.



Carrosserie

Pour enlever les taches, utilisez un chiffon doux légèrement humide et un détergent doux. Ne pulvérisez jamais le produit de nettoyage directement vers la carrosserie.

Panneau LCD

Vous pouvez nettoyer la surface de l'écran du tube cathodique avec un chiffon doux, par exemple de la gaze, du coton ou du papier optique. Si nécessaire, vous pouvez enlever les taches tenaces en humidifiant un chiffon avec de l'eau pour améliorer le nettoyage.

10. CARACTERISTIQUES

Panneau LCD	46 cm (18,1 pouces), panneau LCD couleur TFT avec revêtement antireflet durci Angle de visualisation : Horizontal : 170 °, Vertical : 170° (rapport de contraste ≥ 10)
Pas de masque	0,280 mm
Fréquence de balayage	Horizontale : 27 kHz-82 kHz (automatique) Verticale : 50 Hz-85 Hz (automatique) (1280 x 1024 : jusqu'à 75 Hz) Verticale (numérique) : 60Hz, (texte VGA : 70 Hz)
Résolution	1280 points x 1024 lignes
Fréquence de point (maximal)	135 MHz (Numérique : 108 MHz)
Couleurs affichées	16 millions de couleur (maximum)
Zone d'affichage	359 mm (H) x 287 mm (V) (14,1" (H) x 11,3" (V)) (diagonale d'image visible : 18,07" = 459 mm)
Alimentation	100-120/200-240 Vca ± 10 %, 50/60 Hz, 0,8 A/0,4 A
Consommation électrique	Normale/maximale : 56 W/76 W* Mode économie d'énergie : Inférieure à 5 W (Concentrateur USB non relié)
Connecteur d'entrée	DVI-I x 2
Signal d'entrée	Synchro : a) Séparé, TTL, positif/négatif b) Composite, TTL, positif/négatif c) Synchro sur le vert, 0,3 Vcc, négatif Vidéo : 0,7 Vcc/75 Ω , positif
Signal d'entrée (Numérique)	TMDS (liaison unique)
Enregistrement de signaux	28 (Prédéfini en usine : 23) Numérique : 10 (Prédéfini en usine : 0)
Plug & Play	VESA DDC 2B
Dimensions	399 mm (L) x 423,5 mm (H:mini) x 208,5 mm (P) (15,7" (L) x 16,7" (H) x 8,2" (P))
Dimensions (sans support)	399 mm (L) x 328 mm (H) x 65 mm (P) (15,7" (L) x 12,9" (H) x 2,6" (P))
Hauteur réglable	80 mm (3,1")
Masse	9,5 kg (20,1 lbs.)
Masse (sans support)	6,0 kg (13,2 lbs.)
Température	Fonctionnement : 0°C à 35°C (32°F à 95°F) Stockage : -20°C à 60°C (-4°F à 140°F)
Humidité	30 % à 80 % d'humidité relative sans condensation
Spécifications du bus USB Norme USB Vitesse de transmission Intensité fournie aux ports aval Ports USB	Concentrateur auto-alimenté compatible Rev. 1,1 12 Mbps (maxi), 1,5 Mbps (mini) 500 mA/port (maximum) 1 port amont, 4 ports aval

* Avec haut-parleurs EIZO en option et USB.

Défaut sont

Ces valeurs par défaut sont les suivantes :

ScreenManager menu		Analogique	Numérique
Contraste		100%	
Luminosité		100%	
Lissage		3	
ColorManagement	Mode Couleur	Standard	
	Température	Aus	
PowerManager		VESA DPMS	DVI DMPM
Taille		Plein Ecran	
Entrée Priorit.		Signal 1	
Mise en veille		Desactiver	
Configurer OSD	Taille	Normal	
	Mise en veille	45 sek.	
Bip		Marche	
Langue		Anglais	

Sélection de signaux sonores

Bip court	<ul style="list-style-type: none"> ·Sélection d'une option de ScreenManager. ·Réglage d'un paramètre de ScreenManager à la valeur minimale ou maximale. ·Appui sur le bouton de sélection de signal d'entrée
Bip long	<ul style="list-style-type: none"> ·Appui sur le bouton de réglage automatique. ·Enregistrement de données de ScreenManager.
4 bips courts	<ul style="list-style-type: none"> ·Le moniteur n'est pas branché correctement. ·L'ordinateur est éteint. ·Le moniteur reçoit une fréquence de signal non compatible.
2 bips courts	<ul style="list-style-type: none"> ·Avertissement préalable de délai d'extinction. L'écran toutes les 15 secondes s'éteindra avant 15 minutes.

11. GLOSSAIRE

Rémanence d'image

La rémanence d'image est une caractéristique des moniteurs LCD laissés inactifs avec la même image pendant un certain temps. L'image rémanente disparaît progressivement après affichage d'autres images.

Horloge

L'électronique du moniteur LCD doit convertir le signal d'entrée analogique en signaux numériques. Pour convertir correctement ce signal, le moniteur LCD doit produire les mêmes fréquences de points que la carte graphique. Tout décalage de cette fréquence d'horloge se traduit par l'apparition de barres de distorsion verticales sur l'écran.

Température de couleur

La température de couleur est une méthode de mesure de la tonalité du blanc, indiquée généralement en degrés Kelvin. Aux hautes températures de couleur le blanc apparaît légèrement bleuté, aux températures les plus basses il apparaît rougeâtre. Les moniteurs d'ordinateurs donnent généralement leurs meilleures performances avec des températures de couleur élevées.

5000 K : Blanc légèrement rosé.

6500 K : Blanc chaud, comparable à la lumière du jour ou à du papier blanc.

9300 K : Blanc légèrement bleuté.

DVI

(Digital Visual Interface)

Interface numérique pour écran plat. L'interface DVI peut transmettre directement les signaux numériques de l'ordinateur sans les pertes de la méthode "TMDS". Il existe deux types de connecteurs DVI. Le premier est le connecteur DVI-D réservé à l'entrée de signaux numériques. L'autre est le connecteur DVI-I qui accepte des signaux numériques ou analogiques.

DVI-DMPM

(DVI Digital Monitor Power Management)

Système d'économie d'énergie adapté à l'interface numérique. L'état "moniteur allumé" (mode de fonctionnement normal) et "actif off" (Mode économie d'énergie) sont indispensables pour le mode d'alimentation DVI-DMPM du moniteur.

EIZO MPMS

Le système de signalisation EIZO MPMS "EIZO Monitor PowerManager Signaling" autorise aussi les économies d'énergie à l'initiative du moniteur. EIZO MPMS détecte les signaux vidéo de l'ordinateur qui entre en mode d'économie d'énergie, pour réduire la consommation électrique du moniteur.

Réglage de gain

Réglage de chaque composante de couleur rouge, verte et bleue. La couleur du moniteur LCD est obtenue par le filtre du panneau. Les trois couleurs primaires sont le rouge, le vert et le bleu. Les couleurs affichées par le moniteur sont obtenues par combinaison de ces trois composantes. Il est possible de modifier la tonalité des couleurs en réglant la quantité de lumière qui passe par chacun des filtres de couleur.

Phase

Le réglage de phase détermine le point d'échantillonnage de la conversion du signal analogique d'entrée en signal numérique. Le réglage de phase après le réglage d'horloge permet d'obtenir une image nette.

Niveau

Ce réglage modifie le niveau du signal de sortie pour permettre l'affichage de la totalité de la palette de couleurs (256 couleurs)

Résolution

Le panneau LCD est constitué d'un nombre fixe d'éléments d'image ou pixels qui s'allument pour former l'image affichée à l'écran.

Le panneau d'affichage EIZO L675 comprend 1280 points horizontaux et 1024 points verticaux. A la résolution de 1280 x 1024 tous les pixels sont utilisés, l'image est affichée en plein écran. Aux modes de résolution inférieure, par exemple 640 x 480 ou 800 x 600, les images peuvent être affichées au centre de l'écran en n'utilisant qu'une partie des pixels.

TMDS

(Transition Minimized Differential Signaling)
Méthode de transition de signal pour l'interface numérique.

VESA DPMS

L'acronyme VESA signifie "Video Electronics Standards Association" ou association de normalisation de l'électronique vidéo, et DPMS "Display Power Management Signaling" ou signaux de gestion des économies d'énergie pour les écrans. DPMS est une norme de communication utilisée par les ordinateurs et les cartes graphiques pour assurer la gestion des économies d'énergie du moniteur.

12. LEXIQUE

A

Affectation des Broches	iv
Affichage de basses résolutions	27
Autres	19
Avant le branchement	14

B

Bip	19
Branchement de deux ordinateurs sur le moniteur	35
Branchement des câbles	14

C

Caractéristiques	44
ColorManagement	19,29
Configuration d'économie d'énergie	28, 31
Configurer OSD	19
Consommation électrique	44
Contenu du carton	11
Contraste	19, 25,26
Custom mode	19

D

Défaut sont	45
Délain d'extinction	20
Dépannage	39
Dimensions	iv
Disquette d'utilitaires Eizo	11, 22
DVI	10, 46
DVI DMPM	19, 32, 46

E

Ecran	19, 22
EIZO MPMS	19, 31, 46
EIZO LOGO ausblenden	20
Emplacement pour verrou de sécurité	13
Entrée Priorit.	19, 36

F

Filtre du Signal	19, 41
Fixation d'un bras support	37
Fonction de disparition du logo EIZO	20
Fonctions utiles	20

G

Gain	19, 27, 47
Glossaire	46

H

Horloge	19, 27, 46
Socle avec réglage en hauteur	10,13

I

Informations	19
Intensité Bords	19, 28

L

Langue	19
Lissage	19, 28
Luminosité	19, 25,26

M

Mise en veille	19, 21
Mise en veille (menu)	19

N

Nettoyage	43
Niveau	19, 29, 47
Nuance	19, 30

P

Phase	19, 23, 47
Position	19, 24,26
Position du menu	19
PowerManager	19, 31, 32
Précautions	4

R

Réglage	22
Réglage de couleur	29
Réglage de l'écran	22
Réglages et connecteurs	12
Réglages et paramètres de ScreenManager	19
Réglages par défaut	45
Rémanente d'image	21,46
Résolution	14,19, 24,26, 40, 44, 47
Restaurer	19
Rotation	19

S

Saturation -----	19
Sauvegarder -----	18, 19
ScreenManager -----	18
signaux sonores -----	45
Synchronisation des Signaux -----	i

T

Taille -----	19, 25
Taille (menu) -----	19
Témoin d'alimentation -----	12
Température -----	19, 29, 46
TMDS -----	10, 47
Translucide -----	19

U

USB -----	10, 31, 33, 44
Utilisation du bus USB (Universal Serial Bus) -----	33
Utilisation du programme ScreenManager -----	18

V

Verrouillage des réglages -----	20
VESA DPMS -----	19, 31, 47

MEMO

APPENDIX / ANHANG / ANNEXE

Preset Timing Chart for Analog input Timing-Übersichten für Analog Eingang Synchronisation des Signaux pour Analog numerique

Based on the signal diagram shown below 23 factory presets have been registered in the monitor's microprocessor.

Der integrierte Mikroprozessor des Monitors unterstützt 23 werkseitige Standardeinstellungen (siehe hierzu die nachfolgenden Diagramme).

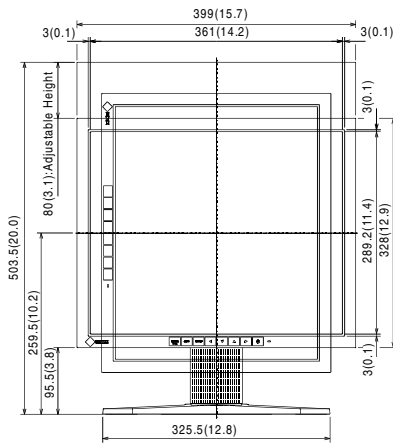
23 signaux ont été enregistrés en usine dans le microprocesseur du moniteur, conformément au diagramme de synchronisation ci-dessous.

A	Front Porch	Vordere Schwarzschulter	Front avant
B	Sync Period	Synchronimpuls	Délai de synchronisation
C	Back Porch	Hintere Schwarzschulter	Front arrière
D	Blanking Period	Austastzeit	Délai de clignotement
E	Display period	Display-Zeit	Délai d'affichage
F	Total cycle	Kompletter Zyklus	Cycle total
H	Sync signal level	Sync-Signalpegel	Niveau du signal de synchronisation
V	Video signal level	Video-Signalpegel	Niveau du signal vidéo

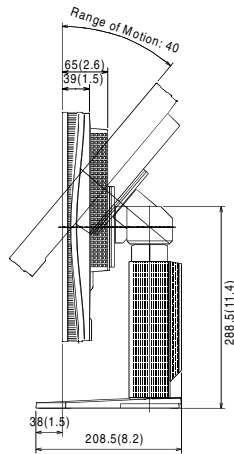
Mode	Dot Clock MHz	Frequencies		A: Front Porch		B: Sync Period	
		H kHz	V Hz	H μs/ Dot	V ms/ Line	H μs/ Dot	V ms/ Line
VGA 640 x 480	25.175	31.468	59.941	0.636/ 16	0.318/ 10	3.813/ 96	0.054/ 2
VGA 720 x 400	28.322	31.468	70.087	0.636/ 18	0.381/ 12	3.813/ 108	0.064/ 2
Macintosh 640 x 480	30.24	35.00	66.67	2.116/ 64	0.086/ 3	2.116/ 64	0.086/ 3
Macintosh 832 x 624	57.28	49.73	74.55	0.559/ 32	0.020/ 1	1.117/ 64	0.060/ 3
Macintosh 1152 x 870	100.0	68.68	75.06	0.320/ 32	0.044/ 3	1.280/ 128	0.044/ 3
VESA 640 x 480	31.5	37.86	72.81	0.508/ 24	0.026/ 9	1.270/ 40	0.079/ 3
VESA 640 x 480	31.5	37.5	75.00	0.508/ 16	0.027/ 1	2.032/ 67	0.080/ 3
VESA 640 x 480	36.0	43.27	85.01	1.556/ 56	0.023/ 1	1.556/ 56	0.069/ 3
VESA 800 x 600	36.0	35.16	56.25	0.667/ 24	0.028/ 1	2.000/ 72	0.057/ 2
VESA 800 x 600	40.0	37.88	60.32	1.000/ 40	0.026/ 1	3.200/ 128	0.106/ 4
VESA 800 x 600	50.0	48.08	72.19	1.120/ 56	0.770/ 37	2.400/ 120	0.125/ 6
VESA 800 x 600	49.5	46.88	75.00	0.323/ 16	0.021/ 1	1.616/ 80	0.064/ 3
VESA 800 x 600	56.25	53.674	85.061	0.569/ 32	0.019/ 1	1.138/ 64	0.056/ 3
VESA 1024 x 768	65.0	48.36	60.00	0.369/ 24	0.062/ 3	2.092/ 136	0.124/ 6
VESA 1024 x 768	75.0	56.48	70.07	0.320/ 24	0.053/ 3	1.813/ 136	0.106/ 6
VESA 1024 x 768	78.75	60.02	75.03	0.203/ 16	0.017/ 1	1.219/ 96	0.050/ 3
VESA 1024 x 768	94.5	68.68	85.0	0.508/ 48	0.015/ 1	1.016/ 96	0.044/ 3
Workstation 1152 x 900	94.2	61.974	66.141	0.425/ 40	0.032/ 2	1.359/ 128	0.065/ 4
Workstation 1152 x 900	107.50	71.858	76.202	0.223/ 24	0.028/ 2	1.265/ 136	0.111/ 8
Macintosh 1280 x 960	126.2	74.763	74.763	0.190/ 24	0.013/ 1	1.204/ 152	0.040/ 3
VESA 1280 x 1024	108.0	63.98	60.02	0.444/ 48	0.016/ 1	1.037/ 112	0.047/ 3
Workstation 1280 x 1024	117.0	71.691	67.189	0.205/ 24	0.028/ 2	0.957/ 112	0.112/ 8
VESA 1280 x 1024	135.0	79.97	75.02	0.119/ 16	0.013/ 1	1.067/ 144	0.038/ 3

C: Back Porch		D: Blanking Period		E: Display Period		F: Total Cycle	
H μs/ Dot	V ms/ Line	H μs/ Dot	V ms/ Line	H μs/ Dot	V ms/ Line	H μs/ Dot	V ms/ Line
1.907/ 48	1.048/ 33	6.356/ 160	1.430/ 45	25.442/ 640	15.254/ 480	31.778/ 800	16.683/ 525
1.907/ 54	1.111/ 35	6.356/ 180	1.556/ 49	25.422/ 720	12.712/ 400	31.778/ 900	14.267/ 449
3.175/ 96	1.114/ 39	7.407/ 224	1.286/ 45	21.164/ 640	13.714/ 480	28.571/ 864	15.000/ 525
3.911/ 224	0.784/ 39	5.586/ 320	0.865/ 43	14.524/ 832	12.549/ 624	20.111/ 1152	13.414/ 667
1.440/ 144	0.568/ 39	3.040/ 304	0.655/ 45	11.520/ 1152	12.667/ 870	14.560/ 1456	13.322/ 915
3.810/ 128	0.528/ 28	5.587/ 192	0.634/ 40	20.317/ 640	12.678/ 480	26.413/ 832	13.735/ 520
3.810/ 120	0.427/ 16	6.349/ 200	0.533/ 20	20.317/ 640	12.800/ 480	26.667/ 840	13.333/ 500
2.222/ 80	0.578/ 25	5.333/ 192	0.670/ 29	17.778/ 640	11.093/ 480	23.111/ 832	11.764/ 509
3.556/ 128	0.626/ 22	6.222/ 224	0.711/ 25	22.222/ 800	17.067/ 600	28.444/ 1024	17.778/ 625
2.200/ 88	0.607/ 23	6.400/ 256	0.739/ 28	20.000/ 800	15.840/ 600	26.400/ 1056	16.579/ 628
1.280/ 64	0.478/ 23	4.800/ 240	1.373/ 66	16.000/ 800	12.480/ 600	20.800/ 1040	13.853/ 666
3.232/ 160	0.448/ 21	5.172/ 256	0.533/ 25	16.162/ 800	12.800/ 600	21.333/ 1056	13.333/ 625
2.702/ 152	0.503/ 27	4.409/ 248	0.578/ 31	14.222/ 800	11.179/ 600	18.631/ 1048	11.756/ 631
2.462/ 160	0.600/ 29	4.923/ 320	0.786/ 38	15.754/ 1024	15.880/ 768	20.677/ 1344	16.666/ 806
19.20/ 144	0.513/ 29	4.053/ 304	0.673/ 38	13.653/ 1024	16.599/ 768	17.707/ 1328	14.272/ 806
2.235/ 176	0.466/ 28	3.657/ 288	0.533/ 32	13.003/ 1024	12.795/ 768	16.660/ 1312	13.328/ 800
2.201/ 208	0.524/ 36	3.725/ 352	0.582/ 40	10.836/ 1024	11.183/ 768	14.561/ 1376	11.765/ 808
2.123/ 200	0.500/ 31	3.907/ 368	0.597/ 37	12.229/ 1152	14.522/ 900	16.136/ 1520	15.119/ 937
1.712/ 184	0.459/ 33	3.200/ 344	0.598/ 43	10.716/ 1152	12.525/ 900	13.916/ 1496	13.123/ 943
1.838/ 232	0.482/ 36	3.233/ 408	0.535/ 40	10.143/ 1280	12.841/ 960	13.376/ 1688	13./376 1000
2.296/ 248	0.594/ 38	3.778/ 408	0.656/ 42	11.852/ 1280	16.005/ 1024	15.630/ 1688	16.661/ 1066
1.846/ 216	0.460/ 33	3.009/ 352	0.600/ 43	10.940/ 1280	14.283/ 1024	13.949/ 1632	14.883/ 1067
1.837/ 248	0.475/ 38	3.022/ 408	0.525/ 42	9.481/ 1280	12.804/ 1024	12.504/ 1688	13.329/ 1066

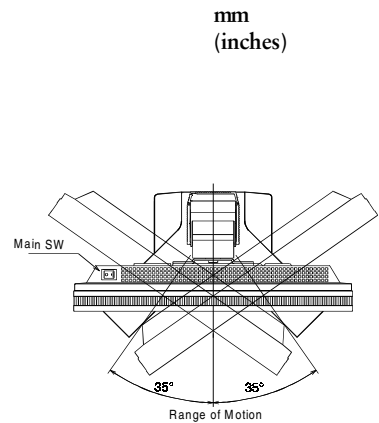
Dimensions Abmessungen Dimensions



FRONT VIEW
VORDERANSICHT
VUE DE FACE



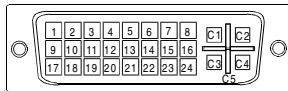
SIDE VIEW
SEITENANSICHT
VUE DE COTE



TOP VIEW
DRAUFSICHT
VUE D'EN HAUT

Pin Assignment Pin-Belegung Affectation des Broches

* DVI-I Connector

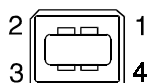


Pin No.	Signal	Pin No.	Signal	Pin No.	Signal
1	TMDS Data2-	11	TMDS Data1/3 Shield	21	NC
2	TMDS Data2+	12	NC	22	TMDS Clock Shield
3	TMDS Data2/4 Shield	13	NC	23	TMDS Clock+
4	NC*	14	+5V Power	24	TMDS Clock-
5	NC	15	Ground (return for +5V, Hsync and Vsync)	C1	Analog Red
6	DDC Clock (SCL)	16	Hot Plug Detect	C2	Analog Green
7	DDC Data (SDA)	17	TMDS Data0-	C3	Analog Blue
8	Analog Vertical Sync	18	TMDS Data0+	C4	Analog Horizontal Sync
9	TMDS Data1-	19	TMDS Data0/5 Shield	C5	Analog Ground (analog R,G,&B return)
10	TMDS Data1+	20	NC		

(*NC: No Connection)

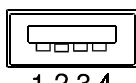
* USB ports

Upstream



(Series B connector)

Downstream



(Series A connector)

No.	Signal	Comments
1	VCC	Cable power
2	- Data	Serial data
3	+ Data	Serial data
4	Ground	Cable Ground

[Applicable to gray (standard color version only).]



Congratulations!

You have just purchased a TCO'99 approved and labelled product! Your choice has provided you with a product developed for professional use. Your purchase has also contributed to reducing the burden on the environment and also to the further development of environmentally adapted electronics products.

Why do we have environmentally labelled computers?

In many countries, environmental labelling has become an established method for encouraging the adaptation of goods and services to the environment. The main problem, as far as computers and other electronics equipment are concerned, is that environmentally harmful substances are used both in the products and during their manufacture. Since it is not so far possible to satisfactorily recycle the majority of electronics equipment, most of these potentially damaging substances sooner or later enter nature.

There are also other characteristics of a computer, such as energy consumption levels, that are important from the viewpoints of both the work (internal) and natural (external) environments. Since all methods of electricity generation have a negative effect on the environment (e.g. acidic and climate-influencing emissions, radioactive waste), it is vital to save energy. Electronics equipment in offices is often left running continuously and thereby consumes a lot of energy.

What does labelling involve?

This product meets the requirements for the TCO'99 scheme which provides for international and environmental labelling of personal computers. The labelling scheme was developed as a joint effort by the TCO (The Swedish Confederation of Professional Employees), Svenska Naturskyddsforeningen (The Swedish Society for Nature Conservation) and Statens Energimyndighet (The Swedish National Energy Administration).

Approval requirements cover a wide range of issues: environment, ergonomics, usability, emission of electric and magnetic fields, energy consumption and electrical and fire safety.

The environmental demands impose restrictions on the presence and use of heavy metals, brominated and chlorinated flame retardants, CFCs (freons) and chlorinated solvents, among other things. The product must be prepared for recycling and the manufacturer is obliged to have an environmental policy which must be adhered to in each country where the company implements its operational policy.

The energy requirements include a demand that the computer and/or display, after a certain period of inactivity, shall reduce its power consumption to a lower level in one or more stages. The length of time to reactivate the computer shall be reasonable for the user.

Labelled products must meet strict environmental demands, for example, in respect of the reduction of electric and magnetic fields, physical and visual ergonomics and good usability.

Below you will find a brief summary of the environmental requirements met by this product.

The complete environmental criteria document may be ordered from:

TCO Development

SE-114 94 Stockholm, Sweden

Fax: +46 8 782 92 07

Email (Internet): development@tco.se

Current information regarding TCO'99 approved and labelled products may also be obtained via the Internet, using the address: <http://www.tco-info.com/>

[Applicable to gray (standard color version only).]

Environmental requirements

Flame retardants

Flame retardants are present in printed circuit boards, cables, wires, casings and housings. Their purpose is to prevent, or at least to delay the spread of fire. Up to 30% of the plastic in a computer casing can consist of flame retardant substances. Most flame retardants contain bromine or chloride, and those flame retardants are chemically related to another group of environmental toxins, PCBs. Both the flame retardants containing bromine or chloride and the PCBs are suspected of giving rise to severe health effects, including reproductive damage in fish-eating birds and mammals, due to the bio-accumulative* processes. Flame retardants have been found in human blood and researchers fear that disturbances in foetus development may occur.

The relevant TCO'99 demand requires that plastic components weighing more than 25 grams must not contain flame retardants with organically bound bromine or chlorine. Flame retardants are allowed in the printed circuit boards since no substitutes are available.

Cadmium**

Cadmium is present in rechargeable batteries and in the colour-generating layers of certain computer displays. Cadmium damages the nervous system and is toxic in high doses. The relevant TCO'99 requirement states that batteries, the colour-generating layers of display screens and the electrical or electronics components must not contain any cadmium.

Mercury**

Mercury is sometimes found in batteries, relays and switches. It damages the nervous system and is toxic in high doses. The relevant TCO'99 requirement states that batteries may not contain any mercury. It also demands that mercury is not present in any of the electrical or electronics components associated with the labelled unit.

CFCs (freons)

The relevant TCO'99 requirement states that neither CFCs nor HCFCs may be used during the manufacture and assembly of the product. CFCs (freons) are sometimes used for washing printed circuit boards. CFCs break down ozone and thereby damage the ozone layer in the stratosphere, causing increased reception on earth of ultraviolet light with e.g. increased risks of skin cancer (malignant melanoma) as a consequence.

Lead**

Lead can be found in picture tubes, display screens, solders and capacitors. Lead damages the nervous system and in higher doses, causes lead poisoning. The relevant TCO'99 requirement permits the inclusion of lead since no replacement has yet been developed.

* Bio-accumulative is defined as substances which accumulate within living organisms.

** Lead, Cadmium and Mercury are heavy metals which are Bio-accumulative.

For U.S.A, Canada, etc. (rated 100-120 Vac) Only

FCC Declaration of Conformity

We, the Responsible Party EIZO NANAOTECHNOLOGIES INC.
5710 Warland Drive, Cypress, CA 90630
Phone: 562 431 5011

declare that the product Trade name: EIZO
Model: FlexScan L675

is in conformity with Part 15 of the FCC Rules. Operation of this product is subject to the following two conditions: (1) this device may not cause harmful interference, and (2) this device must accept any interference received, including interference that may cause undesired operation.

This equipment has been tested and found to comply with the limits for a Class B digital device, pursuant to Part 15 of the FCC Rules. These limits are designed to provide reasonable protection against harmful interference in a residential installation. This equipment generates, uses, and can radiate radio frequency energy and, if not installed and used in accordance with the instructions, may cause harmful interference to radio communications. However, there is no guarantee that interference will not occur in a particular installation. If this equipment does cause harmful interference to radio or television reception, which can be determined by turning the equipment off and on, the user is encouraged to try to correct the interference by one or more of the following measures.

- *Reorient or relocate the receiving antenna.
- *Increase the separation between the equipment and receiver.
- *Connect the equipment into an outlet on a circuit different from that to which the receiver is connected.
- *Consult the dealer or an experienced radio/TV technician for help.

Changes or modifications not expressly approved by the party responsible for compliance could void the user's authority to operate the equipment.

Note

Use the attached specified cable below or EIZO signal cable with this monitor so as to keep interference within the limits of a Class B digital device.

- AC Cord
- Shielded Signal Cable (enclosed)

Canadian Notice

This Class B digital apparatus complies with Canadian ICES-003.

Cet appareil numérique de la classe B est conforme à la norme NMB-003 du Canada.

Hinweis zur Ergonomie :

Dieser Monitor erfüllt die Anforderungen an die Ergonomie nach EK1/59-98, EK1/60-98 mit dem Videosignal, 1280 Punkte x 1024, RGB analog, 0,7 Vp-p und mindestens 75,0 Hz Bildwiederholfrequenz, non interlaced. Weiterhin wird aus ergonomischen Gründen empfohlen, die Grundfarbe Blau nicht auf dunklem Untergrund zu verwenden (schlechte Erkennbarkeit, Augenbelastung bei zu geringem Zeichenkontrast.)

Recycle Auskunft

Die Rücknahme dieses Produktes nach Nutzungsende übernimmt EIZO in Deutschland zusammen mit dem Partner von Roll MBB Recycling GmbH. Dort werden die Geräte in ihre Bestandteile zerlegt, die dann der Wiederverwertung zugeführt werden. Um einen Abholtermin zu vereinbaren und die aktuellen Kosten zu erfahren, benutzen Sie bitte folgende Rufnummer: 02153-73 35 00. Weitere Informationen finden Sie auch unter der Internet-Adresse: www.eizo.de.