

Datenblatt

Klicken Sie auf eine Modellbezeichnung, um die technischen Daten, die Außenansicht und andere Informationen zum Modell anzuzeigen.



S1701 (S.1-S.5)



S1721 (S.6-S.10)



S1731 (S.11-S.15)



S1901 (S.16-S.20)



S1911 (S.21-S.25)



S1921 (S.26-S.30)



S1931 (S.31-S.35)



Technische Daten (S1701)

LCD-Display	43 cm (17 Zoll), TFT-Farbdisplay mit Antireflexionsbeschichtung Betrachtungswinkel: Vertikal 160°, Horizontal 160° (CR: mindestens 10)	
Punktabstand	0,264 mm	
Horizontale Abtastfrequenz	Analog: 24,8 - 80 kHz Digital: 31 - 64 kHz	
Vertikale Abtastfrequenz	Analog: 50 - 75 Hz (Non-interlace) Digital: 59 - 61 Hz (Non-interlace) (VGA-Text: 69 - 71 Hz)	
Auflösung	1.280 Punkte x 1.024 Zeilen	
Punktfrequenz (max.)	Analog: 135 MHz Digital: 108 MHz	
Anzeigefarben (max.)	16,77 Millionen Farben	
Sichtbare Bildgröße (H x V)	337,9 mm x 270,3 mm	
Spannungsversorgung	100 - 120 VAC ± 10 % 50/60 Hz, 0,65 A 200 - 240 VAC ± 10 % 50 Hz, 0,4 A	
Leistungsaufnahme	*1Maximal (normalerweise): 35 W (Lautsprecher nicht in Betrieb) / 38 W (Lautsprecher in Betrieb) *2Maximal (normalerweise): 35W Energiesparmodus: Höchstens 1 W (bei individuellem Signaleingang ohne angeschlossenes oder Audioeingangsanschluss)	
Signaleingänge	DVI-D-Anschluss, 15-poliger Mini-D-Sub-Anschluss	
Analoges Eingangssignal (Sync)	H/V Getrennt, TTL, Positiv/Negativ	
Analoges Eingangssignal (Video)	Analog, Positiv (0,7 Vp-p/75 Ω)	
Digitales Signalübertragungssystem	TMDS (Einzel-Link)	
Signalspeicher (Video)	Analoges Signal: 26 (werkseitig voreingestellt: 21)	
Audioausgang*1	Lautsprecherausgang: 0,3 W + 0,3 W (16 Ω, THD: oder weniger als 10 %) Kopfhörerausgang: 2 mW + 2 mW	
Plug & Play	VESA DDC 2B/EDID structure 1,3	
Abmessungen (einschließlich Standfuß) (Breite) x (Höhe) x (Tiefe) mm (Zoll)	Kippträger : 363(14,3) x 382(15) x 188(7,4) Höhenverstellbarer Fuß : 363(14,3) x 389,5(15,3) - 489,5(19,3) x 205(8,1) ArcSwing 2-Fuß : 363(14,3) x 280(11) - 406,5(16) x 200(7,9) EZ-UP-Fuß: 363(14,3) x 320(12,6) - 490(19,3) x 246,8(9,7) - 274,8(10,8)	
Justierungsbereich	Kippen	Kippträger : -5° - 30° Höhenverstellbarer Fuß : 0° - 35° ArcSwing 2-Fuß : -5° - 60° EZ-UP-Fuß : 0° - 25°
	Drehen	Kippträger : - Höhenverstellbarer Fuß : 172° ArcSwing 2-Fuß : 172° EZ-UP-Fuß : 172°
	Höhenverstellung	Kippträger : - Höhenverstellbarer Fuß : 100 mm ArcSwing 2-Fuß : 104 mm EZ-UP-Fuß : 170 mm
	Rotation	Kippträger : - Höhenverstellbarer Fuß : 90° ArcSwing 2-Fuß : - EZ-UP-Fuß : -10° - 92°

*1 Modell für integrierte Lautsprecher

*2 Modell für nicht-integrierte Lautsprecher

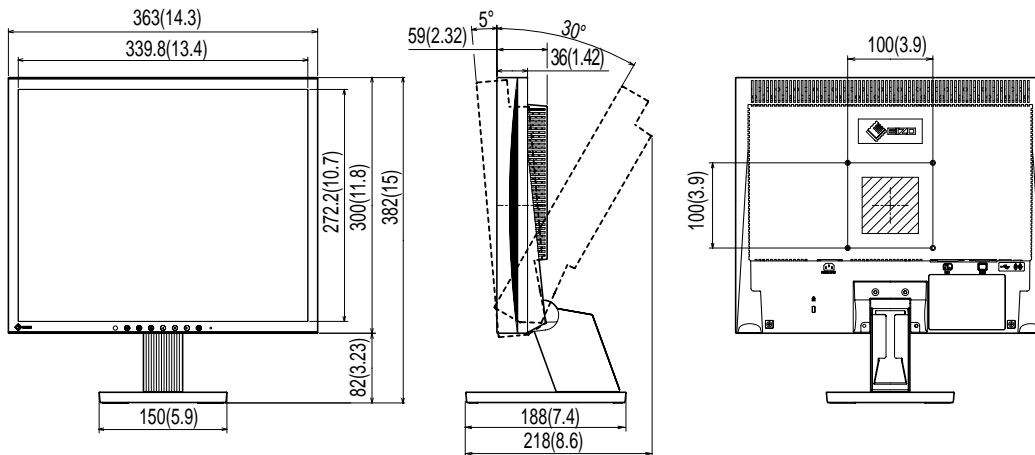
Abmessungen (Hauptgerät) (Breite) x (Höhe) x (Tiefe) mm (Zoll)	363(14,3) x 300(11,8) x 59(2,32)
Gewicht (einschließlich Standfuß)	Kippträger : 4,7 kg (10,4 lbs.) Höhenverstellbarer Fuß : 5,9 kg (13,0 lbs.) ArcSwing 2-Fuß : 5,7 kg (12,6 lbs.) EZ-UP-Fuß : 7,5 kg (16,5 lbs.)
Gewicht (Hauptgerät)	3,9 kg (8,6 lbs.)
Umgebungsbedingungen	Betriebstemperatur: 0 °C - 35 °C Lagertemperatur: -20 °C - 60 °C Relative Luftfeuchte: 30 % - 80 % (ohne Kondensierung)

Standardeinstellungen (Werkseinstellungen)

BrightRegulator	Aus
FineContrast-Modus	Custom (benutzerdefiniert)
Abschaltfunktion	Aus
Sprache	Englisch

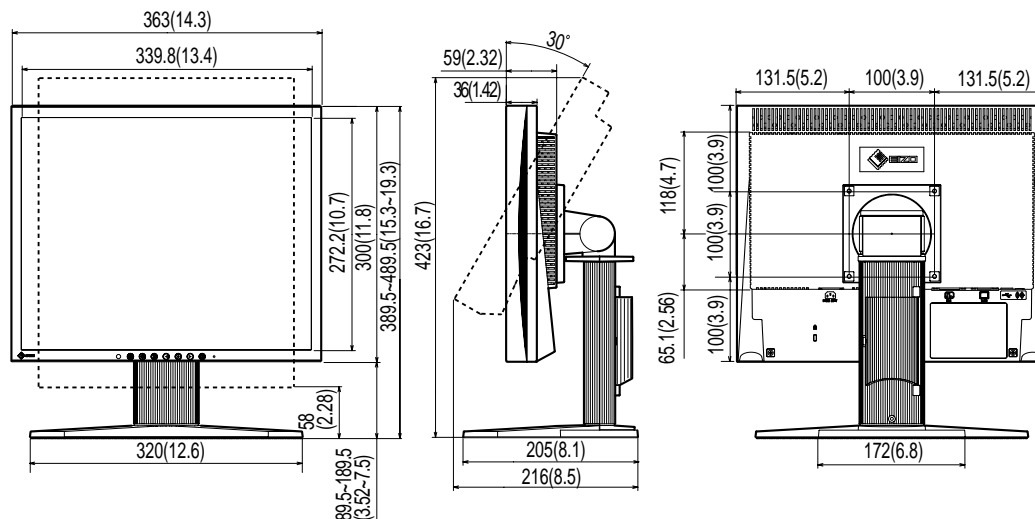
Außenabmessungen (Kippträger)

Einheit: mm (Zoll)



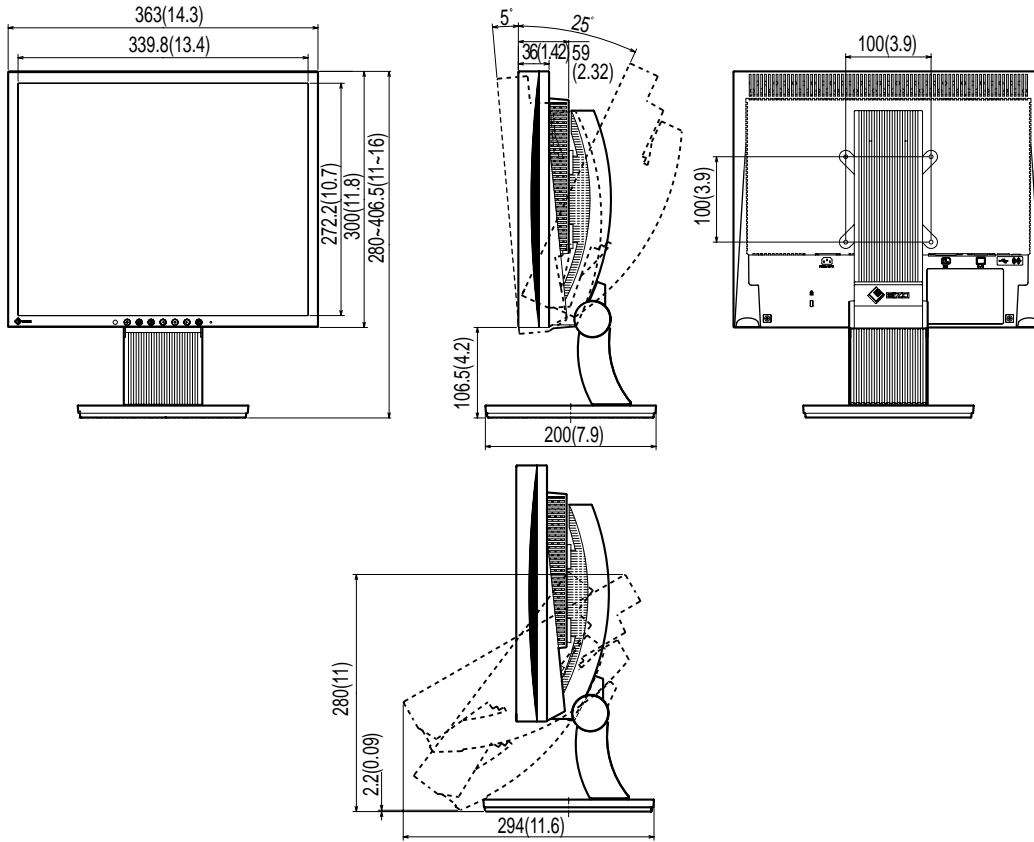
Außenabmessungen (höhenverstellbarer Fuß)

Einheit: mm (Zoll)



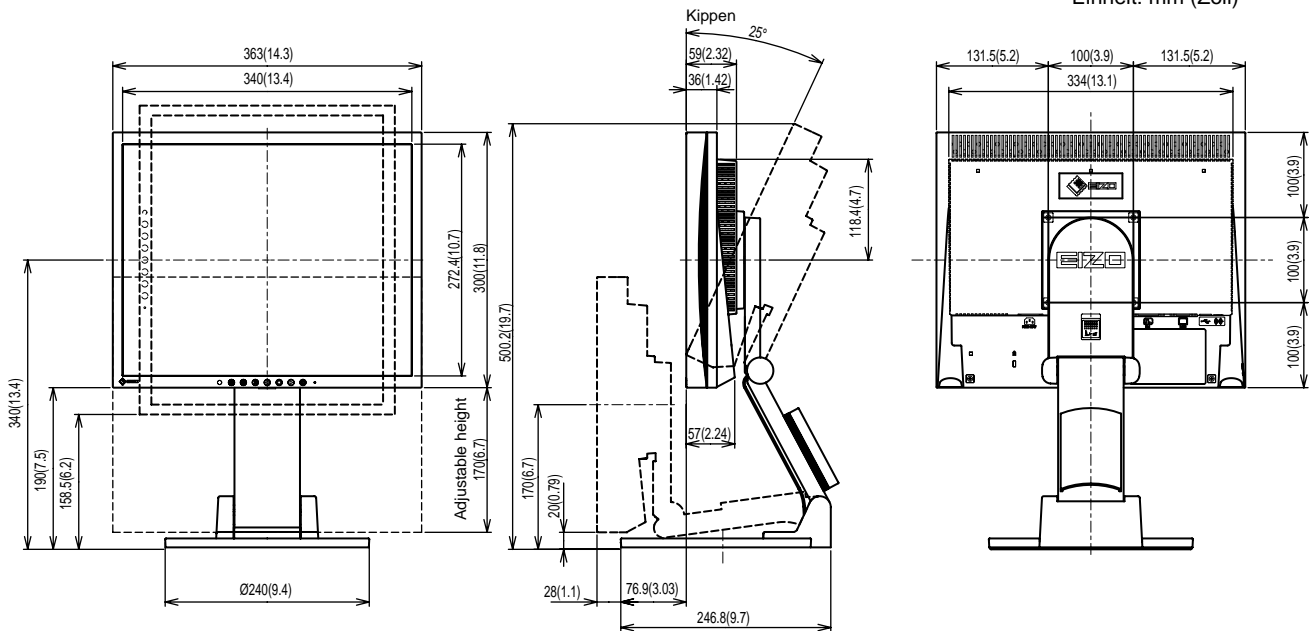
Außenabmessungen (ArcSwing 2-Fuß)

Einheit: mm (Zoll)



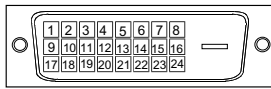
Außenabmessungen (EZ-UP-Fuß)

Einheit: mm (Zoll)



Pin-Belegung

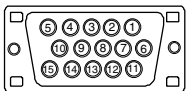
- DVI-D-Anschluss



Pin-Nr.	Signal	Pin-Nr.	Signal	Pin-Nr.	Signal
1	TMDS Data 2-	9	TMDS Data1-	17	TMDS Data0-
2	TMDS Data 2+	10	TMDS Data1+	18	TMDS Data0+
3	TMDS Data2/4 Shield	11	TMDS Data1/3 Shield	19	TMDS Data0/5 Shield
4	KV*	12	KV*	20	KV*
5	KV*	13	KV*	21	KV*
6	DDC Takt (SCL)	14	+5 V Power	22	TMDS Clock Shield
7	DDC Data (SDA)	15	Erdung (für +5V, horizontale Sync. und vertikale Sync.)	23	TMDS Clock+
8	KV*	16	Hot Plug Detect	24	TMDS Clock-

(KV*: Keine Verbindung)

- 15-poliger Mini-D-Sub-Anschluss



Pin-Nr.	Signal	Pin-Nr.	Signal	Pin-Nr.	Signal
1	Rot	6	rote Erdung	11	Erdung
2	Grün	7	grüne Erdung	12	Data (SDA)
3	Blau	8	blaue Erdung	13	Horiz. Sync.
4	Erdung	9	KV*	14	Vertik. Sync.
5	KV*	10	Erdung	15	Takt (SCL)

(KV*: Keine Verbindung)

Optionenliste

Reinigungsset	EIZO ScreenCleaner
---------------	--------------------

Auflösungen

• Bei analogem Signaleingang

Auflösung	Vertikale Abtastfrequenz	Punktfrequenz	Anmerkungen
640 × 400	56 Hz	135 MHz (Max.)	NEC PC-9801
640 × 400	70 Hz		NEC PC-9821
640 × 480	67 Hz		Apple Macintosh
640 × 480	weniger als 75 Hz		VGA, VESA
720 × 400	70 Hz		VGA-Text
800 × 600	weniger als 75 Hz		VESA
832 × 624	75 Hz		Apple Macintosh
1024 × 768	weniger als 75 Hz		VESA
1152 × 864	75 Hz		VESA
1152 × 870	75 Hz		Apple Macintosh
1280 × 960	60 Hz		VESA
1280 × 960	75 Hz		Apple Macintosh
*1280 × 1024	weniger als 75 Hz		VESA

• Bei digitalem Signaleingang

Auflösung	Vertikale Abtastfrequenz	Punktfrequenz	Anmerkungen
640 × 480	60 Hz	108 MHz (Max.)	VGA
720 × 400	70 Hz		VGA-Text
720 × 480	60 Hz		VESA Safe Mode
800 × 600	60 Hz		VESA
1024 × 768	60 Hz		VESA
*1280 × 1024	60 Hz		VESA

* Empfohlene Auflösung (Verwenden Sie diese Auflösung.)

Zurück zur ersten
Seite

Technische Daten (S1721)

LCD-Display	43 cm (17 Zoll), TFT-Farbdisplay mit Antireflexionsbeschichtung Betrachtungswinkel: Vertikal 178°, Horizontal 178° (CR: mindestens 10)	
Punktabstand	0,264 mm	
Horizontale Abtastfrequenz	Analog: 24,8 - 80 kHz (automatisch) Digital: 31 - 64 kHz	
Vertikale Abtastfrequenz	Analog: 50 - 75 Hz (automatisch) Digital: 59 - 61 Hz (VGA-Text: 69 - 71 Hz)	
Auflösung	1.280 Punkte x 1.024 Zeilen	
Punktfrequenz (max.)	Analog: 135 MHz Digital: 108 MHz	
Anzeigefarben (max.)	16,77 Millionen Farben	
Sichtbare Bildgröße (H x V)	337,9 mm x 270,3 mm	
Spannungsversorgung	100 - 120 VAC ± 10 % 50/60 Hz, 0,65 A 200 - 240 VAC ± 10 % 50 Hz, 0,4 A	
Leistungsaufnahme	*1Maximal (normalerweise): 35 W (Lautsprecher nicht in Betrieb) / 38 W (Lautsprecher in Betrieb) *2Maximal (normalerweise): 35W Energiesparmodus: Höchstens 1 W (bei individuellem Signaleingang ohne angeschlossenes oder Audioeingangsanschluss)	
Signaleingänge	DVI-D-Anschluss, 15-poliger Mini-D-Sub-Anschluss	
Analoges Eingangssignal (Sync)	H/V Getrennt, TTL, Positiv/Negativ	
Analoges Eingangssignal (Video)	Analog, Positiv (0,7 Vp-p/75 Ω)	
Digitales Signalübertragungssystem	TMDS (Einzel-Link)	
Speicher (Video)	Analoges Signal: 26 (werkseitig voreingestellt: 21)	
Audioausgang*1	Lautsprecherausgang: 0,3 W + 0,3 W (16 Ω, THD: oder weniger als 10 %) Kopfhörerausgang: 2 mW + 2 mW	
Plug & Play	VESA DDC 2B/EDID structure 1,3	
Abmessungen (einschließlich Standfuß) (Breite) x (Höhe) x (Tiefe) mm (Zoll)	Kippträger : 363(14,3) x 382(15) x 188(7,4) Höhenverstellbarer Fuß : 363(14,3) x 389,5(15,3) - 489,5(19,3) x 205(8,1) ArcSwing 2-Fuß : 363(14,3) x 280(11) - 406,5(16) x 200(7,9) EZ-UP-Fuß: 363(14,3) x 320(12,6) - 490(19,3) x 246,8(9,7) - 274,8(10,8)	
Justierungsbereich	Kippen	Kippträger : -5° - 30° Höhenverstellbarer Fuß : 0° - 35° ArcSwing 2-Fuß : -5° - 60° EZ-UP-Fuß : 0° - 25°
	Drehen	Kippträger : - Höhenverstellbarer Fuß : 172° ArcSwing 2-Fuß : 172° EZ-UP-Fuß : 172°
	Höhenverstellung	Kippträger : - Höhenverstellbarer Fuß : 100 mm ArcSwing 2-Fuß : 104 mm EZ-UP-Fuß : 170 mm
	Rotation	Kippträger : - Höhenverstellbarer Fuß : 90° ArcSwing 2-Fuß : - EZ-UP-Fuß : -10° - 92°

*1 Modell für integrierte Lautsprecher

*2 Modell für nicht-integrierte Lautsprecher

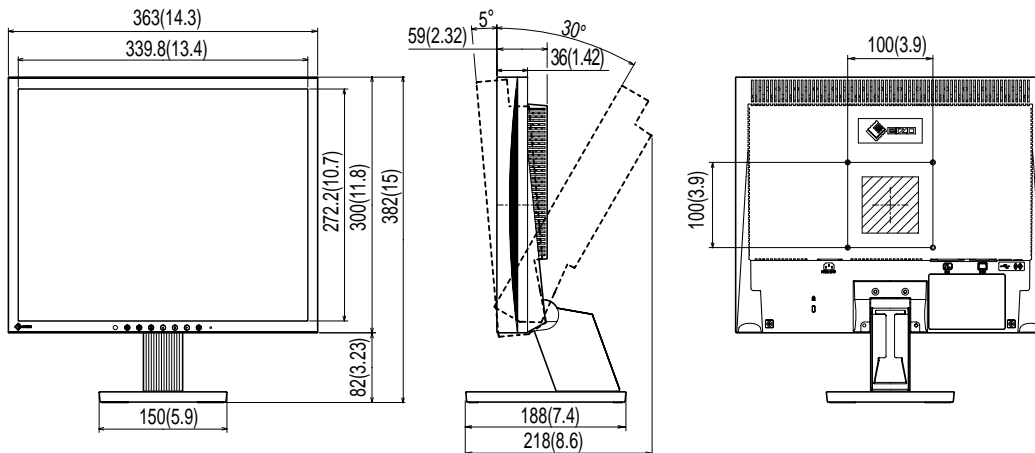
Abmessungen (Hauptgerät) (Breite) x (Höhe) x (Tiefe) mm (Zoll)		363(14,3) x 300(11,8) x 59(2,32)
Gewicht (einschließlich Standfuß)		Kippträger : 4,7 kg (10,4 lbs.) Höhenverstellbarer Fuß : 5,9 kg (13,0 lbs.) ArcSwing 2-Fuß : 5,7 kg (12,6 lbs.) EZ-UP-Fuß : 7,5 kg (16,5 lbs.)
Gewicht (Hauptgerät)		3,9 kg (8,6 lbs.)
Umgebungsbedingungen		Betriebstemperatur: 0 °C - 35 °C Lagertemperatur: -20 °C - 60 °C Relative Luftfeuchte: 30 % - 80 % (ohne Kondensierung)
USB*3	Standard	Kompatibel mit Version 2.0
	Anschluss	Vorgeschalteter Anschluss x 1

Standardeinstellungen (Werkseinstellungen)

BrightRegulator	Aus
FineContrast-Modus	Custom (benutzerdefiniert)
Abschaltfunktion	Aus
Sprache	Englisch

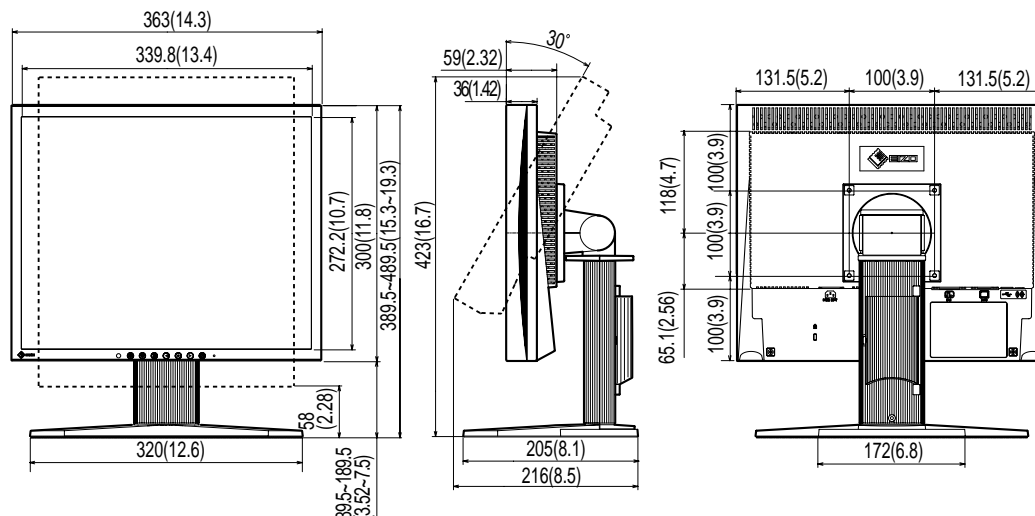
Außenabmessungen (Kippträger)

Einheit: mm (Zoll)



Außenabmessungen (höhenverstellbarer Fuß)

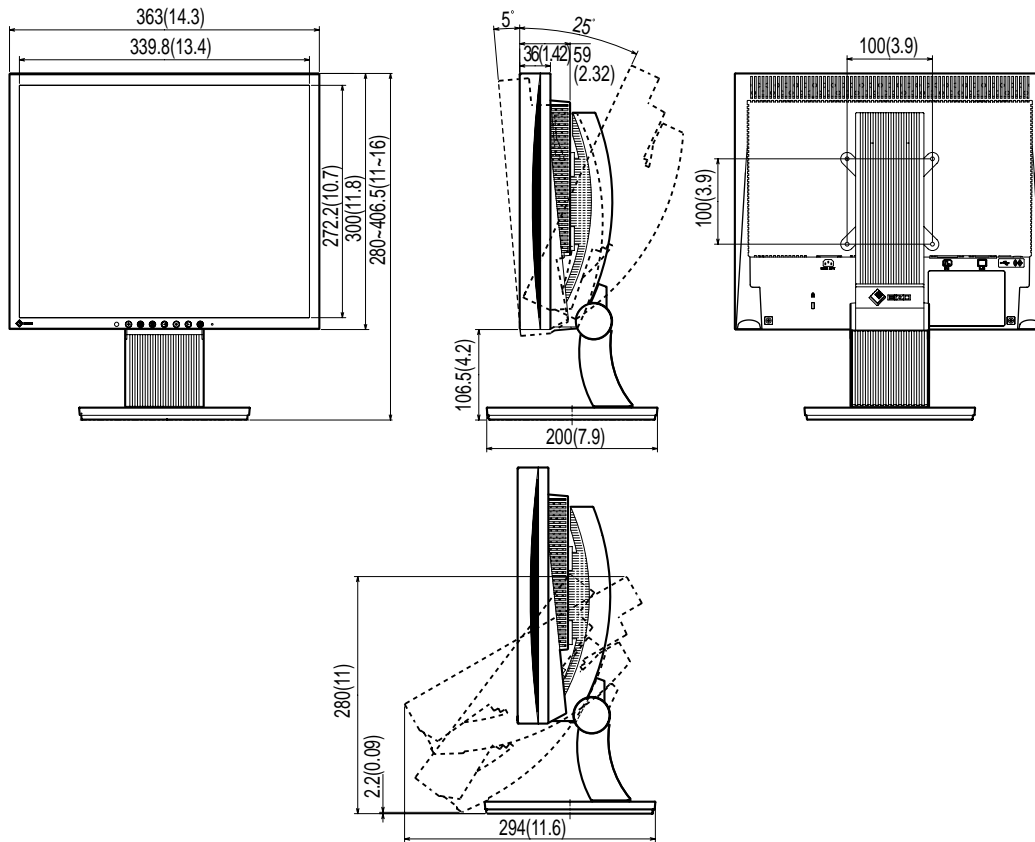
Einheit: mm (Zoll)



*3 Modell mit integriertem USB-Anschluss

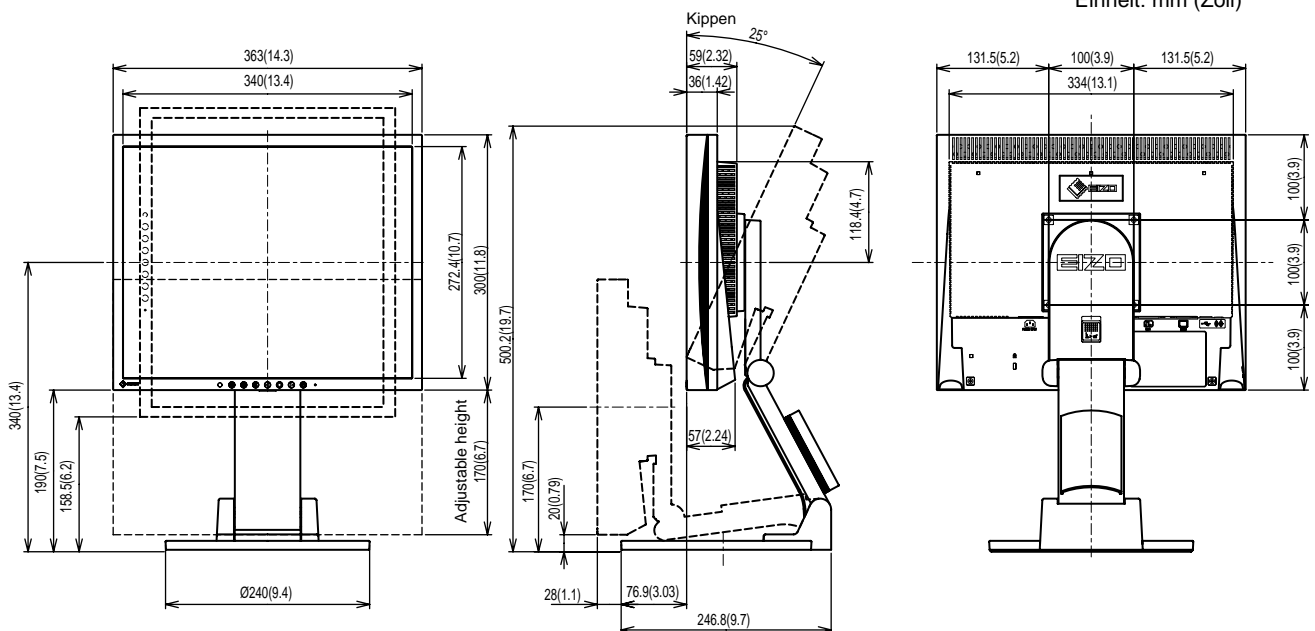
Außenabmessungen (ArcSwing 2-Fuß)

Einheit: mm (Zoll)



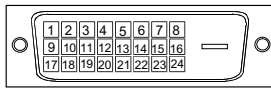
Außenabmessungen (EZ-UP-Fuß)

Einheit: mm (Zoll)



Pin-Belegung

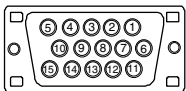
- DVI-D-Anschluss



Pin-Nr.	Signal	Pin-Nr.	Signal	Pin-Nr.	Signal
1	TMDS Data 2-	9	TMDS Data1-	17	TMDS Data0-
2	TMDS Data 2+	10	TMDS Data1+	18	TMDS Data0+
3	TMDS Data2/4 Shield	11	TMDS Data1/3 Shield	19	TMDS Data0/5 Shield
4	KV*	12	KV*	20	KV*
5	KV*	13	KV*	21	KV*
6	DDC Takt (SCL)	14	+5 V Power	22	TMDS Clock Shield
7	DDC Data (SDA)	15	Erdung (für +5V, horizontale Sync. und vertikale Sync.)	23	TMDS Clock+
8	KV*	16	Hot Plug Detect	24	TMDS Clock-

(KV*: Keine Verbindung)

- 15-poliger Mini-D-Sub-Anschluss

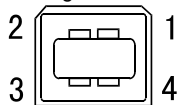


Pin-Nr.	Signal	Pin-Nr.	Signal	Pin-Nr.	Signal
1	Rot	6	rote Erdung	11	Erdung
2	Grün	7	grüne Erdung	12	Data (SDA)
3	Blau	8	blaue Erdung	13	Horiz. Sync.
4	Erdung	9	KV*	14	Vertik. Sync.
5	KV*	10	Erdung	15	Takt (SCL)

(KV*: Keine Verbindung)

- USB-Anschluss (Modell mit integriertem USB-Anschluss)

Vorgeschaltet



Kontaktnummer	Signal	Anmerkungen
1	VCC	Kabelstrom
2	- Daten	Serielle Daten
3	+ Daten	Serielle Daten
4	Erdung	Kabelerdung

Optionenliste

Reinigungsset	EIZO ScreenCleaner
---------------	--------------------

Auflösungen

• Bei analogem Signaleingang

Auflösung	Vertikale Abtastfrequenz	Punktfrequenz	Anmerkungen
640 × 400	56 Hz	135 MHz (Max.)	NEC PC-9801
640 × 400	70 Hz		NEC PC-9821
640 × 480	67 Hz		Apple Macintosh
640 × 480	weniger als 75 Hz		VGA, VESA
720 × 400	70 Hz		VGA-Text
800 × 600	weniger als 75 Hz		VESA
832 × 624	75 Hz		Apple Macintosh
1024 × 768	weniger als 75 Hz		VESA
1152 × 864	75 Hz		VESA
1152 × 870	75 Hz		Apple Macintosh
1280 × 960	60 Hz		VESA
1280 × 960	75 Hz		Apple Macintosh
*1280 × 1024	weniger als 75 Hz		VESA

• Bei digitalem Signaleingang

Auflösung	Vertikale Abtastfrequenz	Punktfrequenz	Anmerkungen
640 × 480	60 Hz	108 MHz (Max.)	VGA
720 × 400	70 Hz		VGA-Text
720 × 480	60 Hz		VESA Safe Mode
800 × 600	60 Hz		VESA
1024 × 768	60 Hz		VESA
*1280 × 1024	60 Hz		VESA

* Empfohlene Auflösung (Verwenden Sie diese Auflösung.)

Zurück zur ersten
Seite

Technische Daten (S1731)

LCD-Display	43 cm (17 Zoll), TFT-Farbdisplay mit Antireflexionsbeschichtung Betrachtungswinkel: Vertikal 178°, Horizontal 178° (CR: mindestens 10)	
Punktabstand	0,264 mm	
Horizontale Abtastfrequenz	Analog: 24,8 - 80 kHz (automatisch) Digital: 31 - 64 kHz	
Vertikale Abtastfrequenz	Analog: 50 - 75 Hz (automatisch) Digital: 59 - 61 Hz (VGA-Text: 69 - 71 Hz)	
Auflösung	1.280 Punkte x 1.024 Zeilen	
Punktfrequenz (max.)	Analog: 135 MHz Digital: 108 MHz	
Anzeigefarben (max.)	16,77 Millionen Farben	
Sichtbare Bildgröße (H x V)	337,9 mm x 270,3 mm	
Spannungsversorgung	100 - 120 VAC ± 10 % 50/60 Hz, 0,7 A 200 - 240 VAC ± 10 % 50 Hz, 0,4 A	
Leistungsaufnahme	*1Maximal (normalerweise): 39 W (Lautsprecher nicht in Betrieb) / 42 W (Lautsprecher in Betrieb) *2Maximal (normalerweise): 39 W Energiesparmodus: Höchstens 1 W (bei individuellem Signaleingang ohne angeschlossenes USB-Gerät oder Audioeingangsanschluss)	
Signaleingänge	DVI-D-Anschluss, 15-poliger Mini-D-Sub-Anschluss	
Analoges Eingangssignal (Sync)	H/V Getrennt, TTL, Positiv/Negativ	
Analoges Eingangssignal (Video)	Analog, Positiv (0,7 Vp-p/75 Ω)	
Digitales Signalübertragungssystem	TMDS (Einzel-Link)	
Signalspeicher (Video)	Analoges Signal: 26 (werkseitig voreingestellt: 21)	
Audioausgang*1	Lautsprecherausgang: 0,3 W + 0,3 W (16 Ω, THD: oder weniger als 10 %) Kopfhörerausgang: 2 mW + 2 mW	
Plug & Play	VESA DDC 2B/EDID structure 1,3	
Abmessungen (einschließlich Standfuß) (Breite) x (Höhe) x (Tiefe) mm (Zoll)	Kippträger : 363(14,3) x 382(15) x 188(7,4) Höhenverstellbarer Fuß : 363(14,3) x 389,5 (15,3) - 489,5(19,3) x 205(8,1) ArcSwing 2-Fuß : 363(14,3) x 280(11) - 406,5(16) x 200(7,9) EZ-UP-Fuß: 363(14,3) x 320(12,6) - 490(19,3) x 246,8(9,7) - 274,8(10,8)	
Justierungsbereich	Kippen	Kippträger : -5° - 30° Höhenverstellbarer Fuß : 0° - 35° ArcSwing 2-Fuß : -5° - 60° EZ-UP-Fuß : 0° - 25°
	Drehen	Kippträger : - Höhenverstellbarer Fuß : 172° ArcSwing 2-Fuß : 172° EZ-UP-Fuß : 172°
	Höhenverstellung	Kippträger : - Höhenverstellbarer Fuß : 100 mm ArcSwing 2-Fuß : 104 mm EZ-UP-Fuß : 170 mm
	Rotation	Kippträger : - Höhenverstellbarer Fuß : 90° ArcSwing 2-Fuß : - EZ-UP-Fuß : -10° - 92°

*1 Modell für integrierte Lautsprecher

*2 Modell für nicht-integrierte Lautsprecher

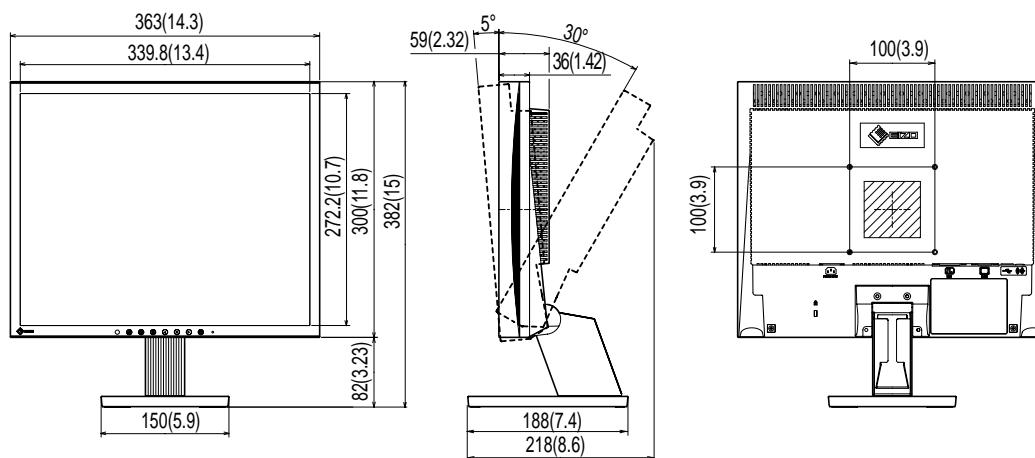
Abmessungen (Hauptgerät) (Breite) x (Höhe) x (Tiefe) mm (Zoll)		363(14,3) x 300(11,8) x 59(2,32)
Gewicht (einschließlich Standfuß)		Kippträger : 4,7 kg (10,4 lbs.) Höhenverstellbarer Fuß : 5,9 kg (13,0 lbs.) ArcSwing 2-Fuß : 5,7 kg (12,6 lbs.) EZ-UP-Fuß : 7,5 kg (16,5 lbs.)
Gewicht (Hauptgerät)		3,9 kg (8,6 lbs.)
Umgebungsbedingungen		Betriebstemperatur: 0 °C - 35 °C Lagertemperatur: -20 °C - 60 °C Relative Luftfeuchte: 30 % - 80 % (ohne Kondensierung)
USB*3	Standard	Kompatibel mit Version 2.0
	Anschluss	Vorgeschalteter Anschluss x 1

Standardeinstellungen (Werkseinstellungen)

BrightRegulator	Aus
FineContrast-Modus	Custom (benutzerdefiniert)
Abschaltfunktion	Aus
Sprache	Englisch

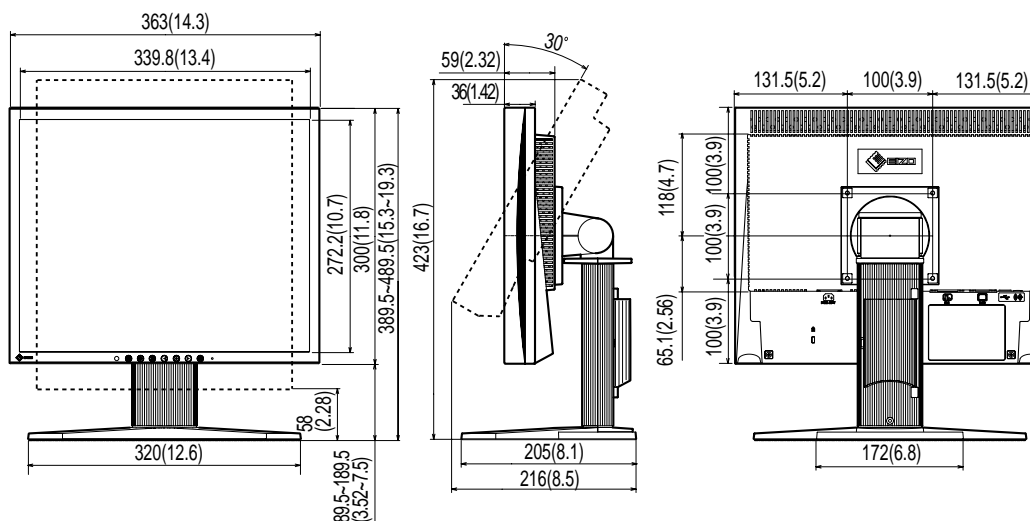
Außenabmessungen (Kippträger)

Einheit: mm (Zoll)



Außenabmessungen (höhenverstellbarer Fuß)

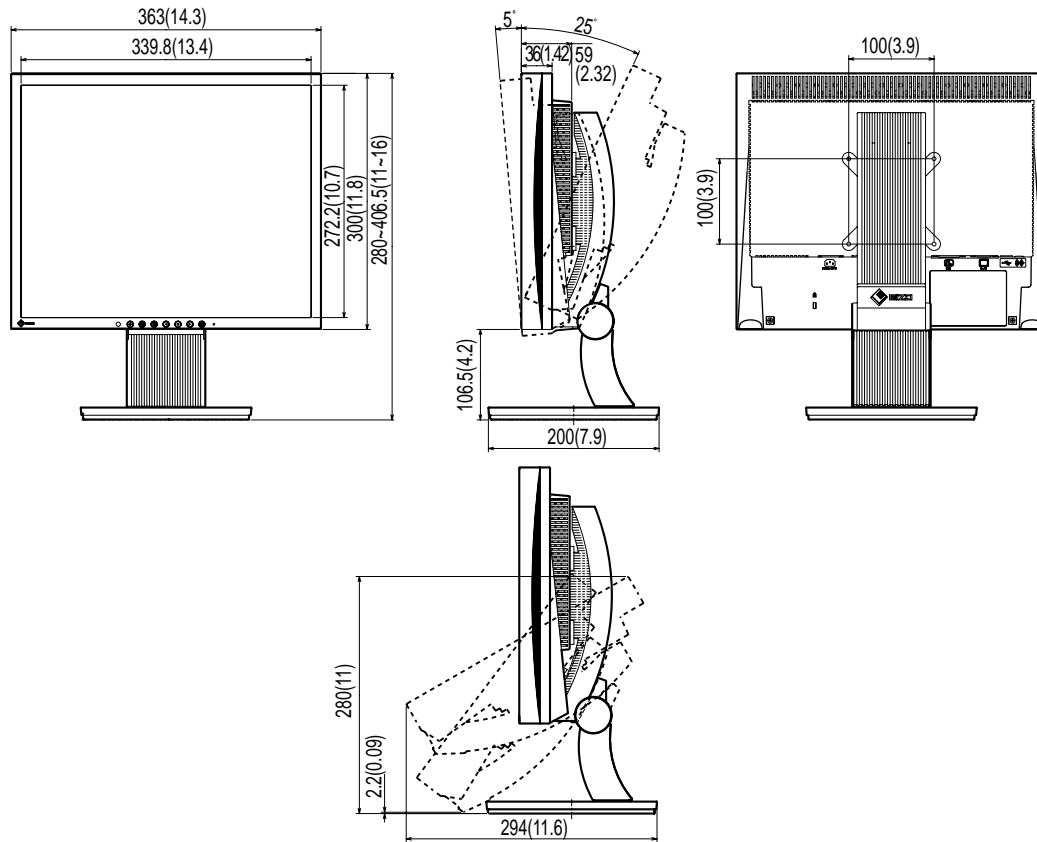
Einheit: mm (Zoll)



*3 Modell mit integriertem USB-Anschluss

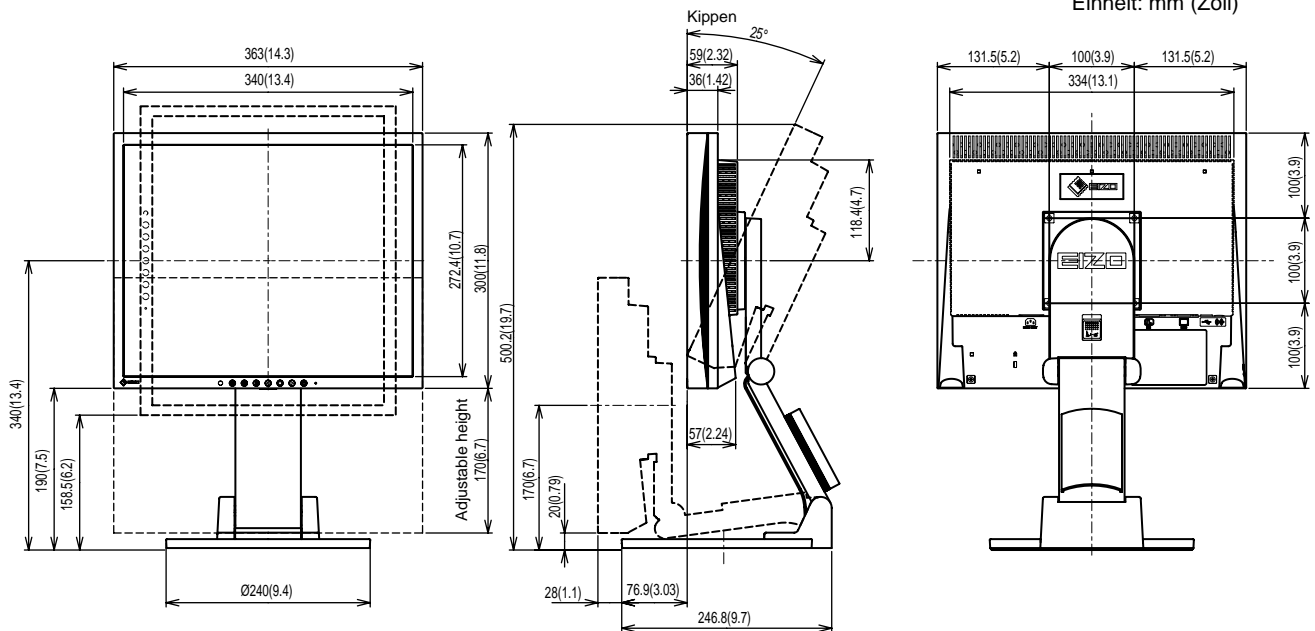
Außenabmessungen (ArcSwing 2-Fuß)

Einheit: mm (Zoll)



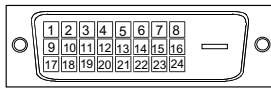
Außenabmessungen (EZ-UP-Fuß)

Einheit: mm (Zoll)



Pin-Belegung

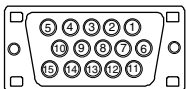
- DVI-D-Anschluss



Pin-Nr.	Signal	Pin-Nr.	Signal	Pin-Nr.	Signal
1	TMDS Data 2-	9	TMDS Data1-	17	TMDS Data0-
2	TMDS Data 2+	10	TMDS Data1+	18	TMDS Data0+
3	TMDS Data2/4 Shield	11	TMDS Data1/3 Shield	19	TMDS Data0/5 Shield
4	KV*	12	KV*	20	KV*
5	KV*	13	KV*	21	KV*
6	DDC Takt (SCL)	14	+5 V Power	22	TMDS Clock Shield
7	DDC Data (SDA)	15	Erdung (für +5V, horizontale Sync. und vertikale Sync.)	23	TMDS Clock+
8	KV*	16	Hot Plug Detect	24	TMDS Clock-

(KV*: Keine Verbindung)

- 15-poliger Mini-D-Sub-Anschluss

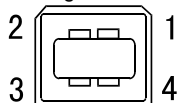


Pin-Nr.	Signal	Pin-Nr.	Signal	Pin-Nr.	Signal
1	Rot	6	rote Erdung	11	Erdung
2	Grün	7	grüne Erdung	12	Data (SDA)
3	Blau	8	blaue Erdung	13	Horiz. Sync.
4	Erdung	9	KV*	14	Vertik. Sync.
5	KV*	10	Erdung	15	Takt (SCL)

(KV*: Keine Verbindung)

- USB-Anschluss (Modell mit integriertem USB-Anschluss)

Vorgeschaltet



Kontaktnummer	Signal	Anmerkungen
1	VCC	Kabelstrom
2	- Daten	Serielle Daten
3	+ Daten	Serielle Daten
4	Erdung	Kabelerdung

Optionenliste

Reinigungsset	EIZO ScreenCleaner
---------------	--------------------

Auflösungen

• Bei analogem Signaleingang

Auflösung	Vertikale Abtastfrequenz	Punktfrequenz	Anmerkungen
640 × 400	56 Hz	135 MHz (Max.)	NEC PC-9801
640 × 400	70 Hz		NEC PC-9821
640 × 480	67 Hz		Apple Macintosh
640 × 480	weniger als 75 Hz		VGA, VESA
720 × 400	70 Hz		VGA-Text
800 × 600	weniger als 75 Hz		VESA
832 × 624	75 Hz		Apple Macintosh
1024 × 768	weniger als 75 Hz		VESA
1152 × 864	75 Hz		VESA
1152 × 870	75 Hz		Apple Macintosh
1280 × 960	60 Hz		VESA
1280 × 960	75 Hz		Apple Macintosh
*1280 × 1024	weniger als 75 Hz		VESA

• Bei digitalem Signaleingang

Auflösung	Vertikale Abtastfrequenz	Punktfrequenz	Anmerkungen
640 × 480	60 Hz	108 MHz (Max.)	VGA
720 × 400	70 Hz		VGA-Text
720 × 480	60 Hz		VESA Safe Mode
800 × 600	60 Hz		VESA
1024 × 768	60 Hz		VESA
*1280 × 1024	60 Hz		VESA

* Empfohlene Auflösung (Verwenden Sie diese Auflösung.)

Zurück zur ersten
Seite

Technische Daten (S1901)

LCD-Display	48 cm (19 Zoll), TFT-Farbdisplay mit Antireflexionsbeschichtung Betrachtungswinkel: Vertikal 160°, Horizontal 160° (CR: mindestens 10)	
Punktabstand	0,294 mm	
Horizontale Abtastfrequenz	Analog: 24,8 - 80 kHz Digital: 31 - 64 kHz	
Vertikale Abtastfrequenz	Analog: 50 - 75 Hz (Non-interlace) Digital: 59 - 61 Hz (Non-interlace) (VGA-Text: 69 - 71 Hz)	
Auflösung	1.280 Punkte x 1.024 Zeilen	
Punktfrequenz (max.)	Analog: 135 MHz Digital: 108 MHz	
Anzeigefarben (max.)	16,20 Millionen Farben	
Sichtbare Bildgröße (H x V)	376,3 mm x 301,0 mm	
Spannungsversorgung	100 - 120 VAC ± 10 % 50/60 Hz, 0,8 A 200 - 240 VAC ± 10 % 50 Hz, 0,45 A	
Leistungsaufnahme	*1Maximal (normalerweise): 42 W (Lautsprecher nicht in Betrieb) / 45 W (Lautsprecher in Betrieb) *2Maximal (normalerweise): 42 W Energiesparmodus: Höchstens 1 W (bei individuellem Signaleingang ohne angeschlossenes oder Audioeingangsanschluss)	
Signaleingänge	DVI-D-Anschluss, 15-poliger Mini-D-Sub-Anschluss	
Analoges Eingangssignal (Sync)	H/V Getrennt, TTL, Positiv/Negativ	
Analoges Eingangssignal (Video)	Analog, Positiv (0,7 Vp-p/75 Ω)	
Digitales Signalübertragungssystem	TMDS (Einzel-Link)	
Signalspeicher (Video)	Analoges Signal: 26 (werkseitig voreingestellt: 21)	
Audioausgang*1	Lautsprecherausgang: 0,3 W + 0,3 W (16 Ω, THD: oder weniger als 10 %) Kopfhörerausgang: 2 mW + 2 mW	
Plug & Play	VESA DDC 2B/EDID structure 1,3	
Abmessungen (einschließlich Standfuß) (Breite) x (Höhe) x (Tiefe) mm (Zoll)	Kippträger : 405(15,9) x 416(16,4) x 205(8,1) Höhenverstellbarer Fuß : 405(15,9) x 406,5(16) - 506,5(19,9) x 205(8,1) ArcSwing 2-Fuß : 405(15,9) x 288(11,39) - 423,5(16,69) x 200(7,9) EZ-UP-Fuß: 405(15,9) x 347,7(13,7) - 507(20,0) x 246,8(9,7) - 277,6(10,9)	
Justierungsbereich	Kippen	Kippträger : -5° - 30° Höhenverstellbarer Fuß : 0° - 35° ArcSwing 2-Fuß : -5° - 60° EZ-UP-Fuß : 0° - 25°
	Drehen	Kippträger : - Höhenverstellbarer Fuß : 172° ArcSwing 2-Fuß : 172° EZ-UP-Fuß : 172°
	Höhenverstellung	Kippträger : - Höhenverstellbarer Fuß : 100 mm ArcSwing 2-Fuß : 104 mm EZ-UP-Fuß : 154 mm(Kippen: 0°)
	Rotation	Kippträger : - Höhenverstellbarer Fuß : 90° ArcSwing 2-Fuß : - EZ-UP-Fuß : -10° - 92°

*1 Modell für integrierte Lautsprecher

*2 Modell für nicht-integrierte Lautsprecher

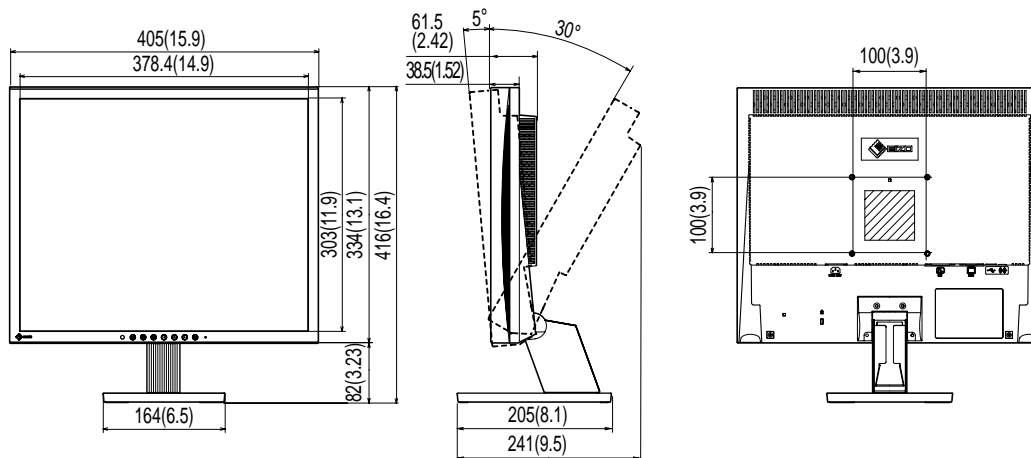
Abmessungen (Hauptgerät) (Breite) x (Höhe) x (Tiefe) mm (Zoll)	405(15,9) x 334(13,1) x 61,5(2,42)
Gewicht (einschließlich Standfuß)	Kippträger : 6,0 kg (13,2 lbs.) Höhenverstellbarer Fuß : 7,2 kg (15,9 lbs.) ArcSwing 2-Fuß : 7,0 kg (15,4 lbs.) EZ-UP-Fuß : 8,8 kg (19,4 lbs.)
Gewicht (Hauptgerät)	5,2 kg (11,5 lbs.)
Umgebungsbedingungen	Betriebstemperatur: 0 °C - 35 °C Lagertemperatur: -20 °C - 60 °C Relative Luftfeuchte: 30 % - 80 % (ohne Kondensierung)

Standardeinstellungen (Werkseinstellungen)

BrightRegulator	Aus
FineContrast-Modus	Custom (benutzerdefiniert)
Abschaltfunktion	Aus
Sprache	Englisch

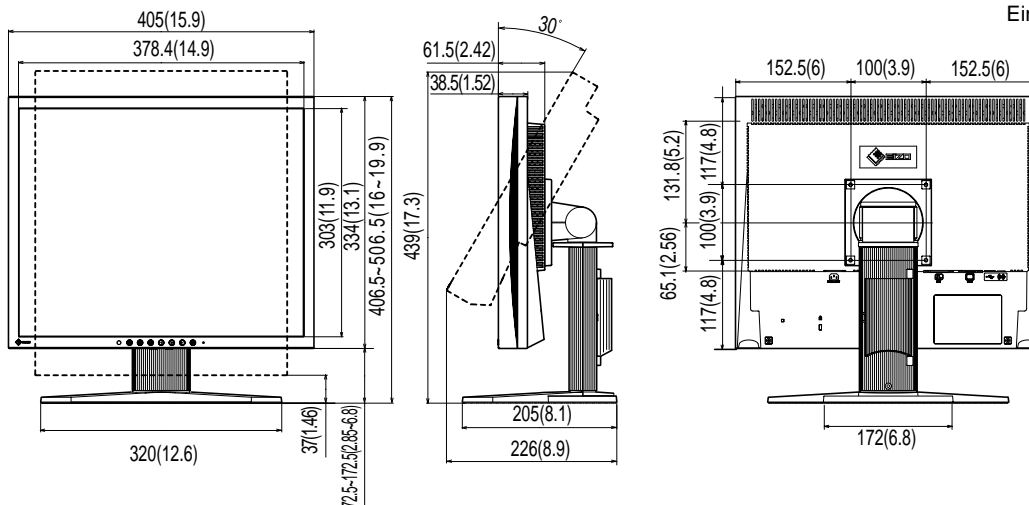
Außenabmessungen (Kippträger)

Einheit: mm (Zoll)



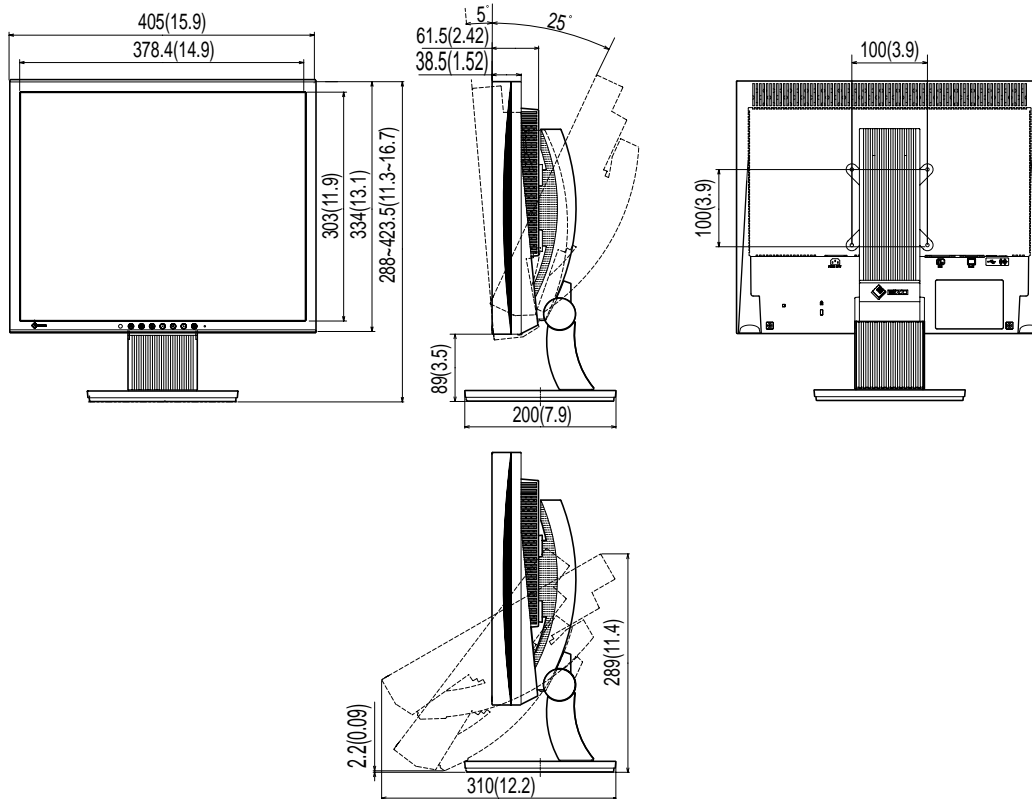
Außenabmessungen (höhenverstellbarer Fuß)

Einheit: mm (Zoll)



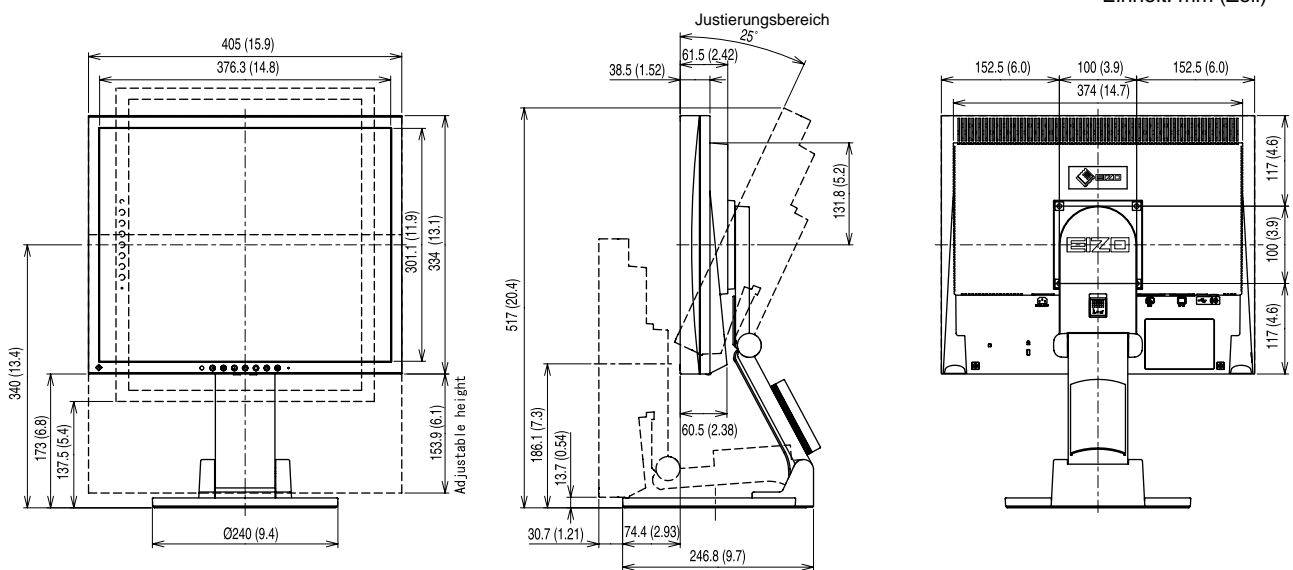
Außenabmessungen (ArcSwing 2-Fuß)

Einheit: mm (Zoll)



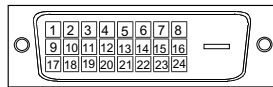
Außenabmessungen (EZ-UP-Fuß)

Einheit: mm (Zoll)



Pin-Belegung

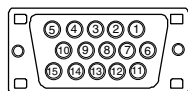
- DVI-D-Anschluss



Pin-Nr.	Signal	Pin-Nr.	Signal	Pin-Nr.	Signal
1	TMDS Data 2-	9	TMDS Data1-	17	TMDS Data0-
2	TMDS Data 2+	10	TMDS Data1+	18	TMDS Data0+
3	TMDS Data2/4 Shield	11	TMDS Data1/3 Shield	19	TMDS Data0/5 Shield
4	KV*	12	KV*	20	KV*
5	KV*	13	KV*	21	KV*
6	DDC Takt (SCL)	14	+5 V Power	22	TMDS Clock Shield
7	DDC Data (SDA)	15	Erdung (für +5V, horizontale Sync. und vertikale Sync.)	23	TMDS Clock+
8	KV*	16	Hot Plug Detect	24	TMDS Clock-

(KV*: Keine Verbindung)

- 15-poliger Mini-D-Sub-Anschluss



Pin-Nr.	Signal	Pin-Nr.	Signal	Pin-Nr.	Signal
1	Rot	6	rote Erdung	11	Erdung
2	Grün	7	grüne Erdung	12	Data (SDA)
3	Blau	8	blaue Erdung	13	Horiz. Sync.
4	Erdung	9	KV*	14	Vertik. Sync.
5	KV*	10	Erdung	15	Takt (SCL)

(KV*: Keine Verbindung)

Optionenliste

Reinigungsset	EIZO ScreenCleaner
---------------	--------------------

Auflösungen

• Bei analogem Signaleingang

Auflösung	Vertikale Abtastfrequenz	Punktfrequenz	Anmerkungen
640 × 400	56 Hz	135 MHz (Max.)	NEC PC-9801
640 × 400	70 Hz		NEC PC-9821
640 × 480	67 Hz		Apple Macintosh
640 × 480	weniger als 75 Hz		VGA, VESA
720 × 400	70 Hz		VGA-Text
800 × 600	weniger als 75 Hz		VESA
832 × 624	75 Hz		Apple Macintosh
1024 × 768	weniger als 75 Hz		VESA
1152 × 864	75 Hz		VESA
1152 × 870	75 Hz		Apple Macintosh
1280 × 960	60 Hz		VESA
1280 × 960	75 Hz		Apple Macintosh
*1280 × 1024	weniger als 75 Hz		VESA

• Bei digitalem Signaleingang

Auflösung	Vertikale Abtastfrequenz	Punktfrequenz	Anmerkungen
640 × 480	60 Hz	108 MHz (Max.)	VGA
720 × 400	70 Hz		VGA-Text
720 × 480	60 Hz		VESA Safe Mode
800 × 600	60 Hz		VESA
1024 × 768	60 Hz		VESA
*1280 × 1024	60 Hz		VESA

* Empfohlene Auflösung (Verwenden Sie diese Auflösung.)

Zurück zur ersten
Seite

Technische Daten (S1911)

LCD-Display	48 cm (19 Zoll), TFT-Farbdisplay mit Antireflexionsbeschichtung Betrachtungswinkel: Vertikal 160°, Horizontal 160° (CR: mindestens 10)	
Punktabstand	0,294 mm	
Horizontale Abtastfrequenz	Analog: 24,8 - 80 kHz Digital: 31 - 64 kHz	
Vertikale Abtastfrequenz	Analog: 50 - 75 Hz (Non-interlace) Digital: 59 - 61 Hz (Non-interlace) (VGA-Text: 69 - 71 Hz)	
Auflösung	1.280 Punkte x 1.024 Zeilen	
Punktfrequenz (max.)	Analog: 135 MHz Digital: 108 MHz	
Anzeigefarben (max.)	16,20 Millionen Farben	
Sichtbare Bildgröße (H x V)	376,3 mm x 301,0 mm	
Spannungsversorgung	100 - 120 VAC ± 10 % 50/60 Hz, 0,8 A 200 - 240 VAC ± 10 % 50 Hz, 0,45 A	
Leistungsaufnahme	*1Maximal (normalerweise): 42 W (Lautsprecher nicht in Betrieb) / 45 W (Lautsprecher in Betrieb) *2Maximal (normalerweise): 42W Energiesparmodus: Höchstens 1 W (bei individuellem Signaleingang ohne angeschlossenes oder Audioeingangsanschluss)	
Signaleingänge	DVI-D-Anschluss, 15-poliger Mini-D-Sub-Anschluss	
Analoges Eingangssignal (Sync)	H/V Getrennt, TTL, Positiv/Negativ	
Analoges Eingangssignal (Video)	Analog, Positiv (0,7 Vp-p/75 Ω)	
Digitales Signalübertragungssystem	TMDS (Einzel-Link)	
Signalspeicher (Video)	Analoges Signal: 26 (werkseitig voreingestellt: 21)	
Audioausgang*1	Lautsprecherausgang: 0,3 W + 0,3 W (16 Ω, THD: oder weniger als 10 %) Kopfhörerausgang: 2 mW + 2 mW	
Plug & Play	VESA DDC 2B/EDID structure 1,3	
Abmessungen (einschließlich Standfuß) (Breite) x (Höhe) x (Tiefe) mm (Zoll)	Kippträger : 405(15,9) x 416(16,4) x 205(8,1) Höhenverstellbarer Fuß : 405(15,9) x 406,5(16) - 506,5(19,9) x 205(8,1) ArcSwing 2-Fuß : 405(15,9) x 288(11,39) - 423,5(16,69) x 200(7,9) EZ-UP-Fuß: 405(15,9) x 347,7(13,7) - 507(20,0) x 246,8(9,7) - 277,6(10,9)	
Justierungsbereich	Kippen	Kippträger : -5° - 30° Höhenverstellbarer Fuß : 0° - 35° ArcSwing 2-Fuß : -5° - 60° EZ-UP-Fuß : 0° - 25°
	Drehen	Kippträger : - Höhenverstellbarer Fuß : 172° ArcSwing 2-Fuß : 172° EZ-UP-Fuß : 172°
	Höhenverstellung	Kippträger : - Höhenverstellbarer Fuß : 100 mm ArcSwing 2-Fuß : 104 mm EZ-UP-Fuß : 154 mm(Kippen: 0°)
	Rotation	Kippträger : - Höhenverstellbarer Fuß : 90° ArcSwing 2-Fuß : - EZ-UP-Fuß : -10° - 92°

*1 Modell für integrierte Lautsprecher

*2 Modell für nicht-integrierte Lautsprecher

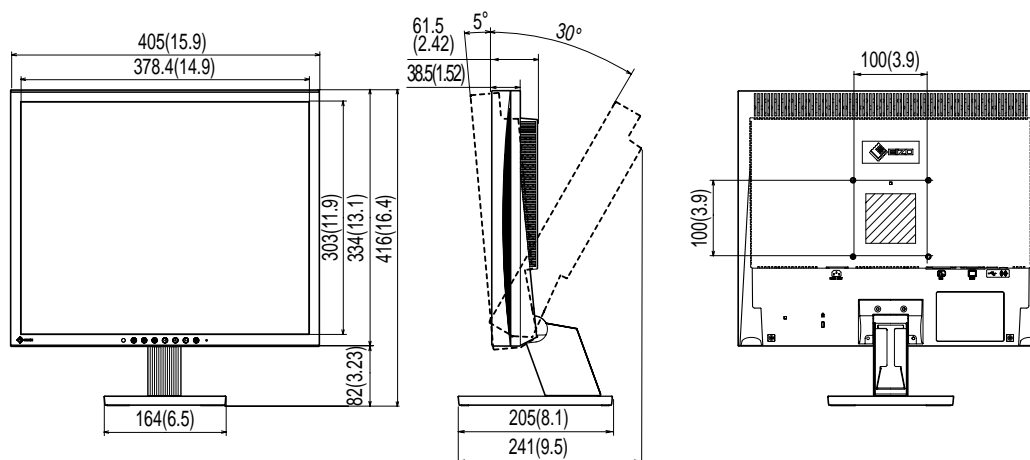
Abmessungen (Hauptgerät) (Breite) x (Höhe) x (Tiefe) mm (Zoll)	405(15,9) x 334(13,1) x 61,5(2,42)
Gewicht (einschließlich Standfuß)	Kippträger : 6,0 kg (13,2 lbs.) Höhenverstellbarer Fuß : 7,2 kg (15,9 lbs.) ArcSwing 2-Fuß : 7,0 kg (15,4 lbs.) EZ-UP-Fuß : 8,8 kg (19,4 lbs.)
Gewicht (Hauptgerät)	5,2 kg (11,5 lbs.)
Umgebungsbedingungen	Betriebstemperatur: 0 °C - 35 °C Lagertemperatur: -20 °C - 60 °C Relative Luftfeuchte: 30 % - 80 % (ohne Kondensierung)

Standardeinstellungen (Werkseinstellungen)

BrightRegulator	Aus
FineContrast-Modus	Custom (benutzerdefiniert)
Abschaltfunktion	Aus
Sprache	Englisch

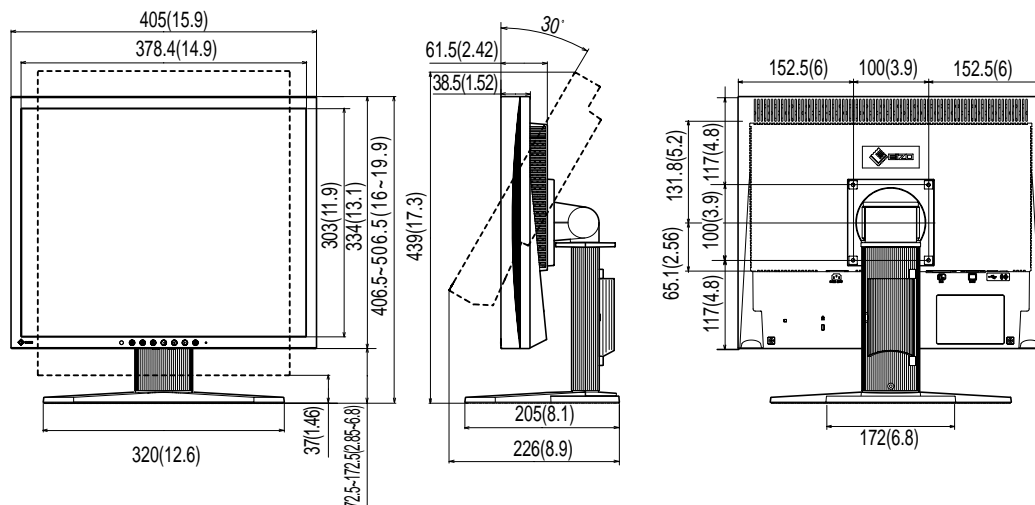
Außenabmessungen (Kippträger)

Einheit: mm (Zoll)



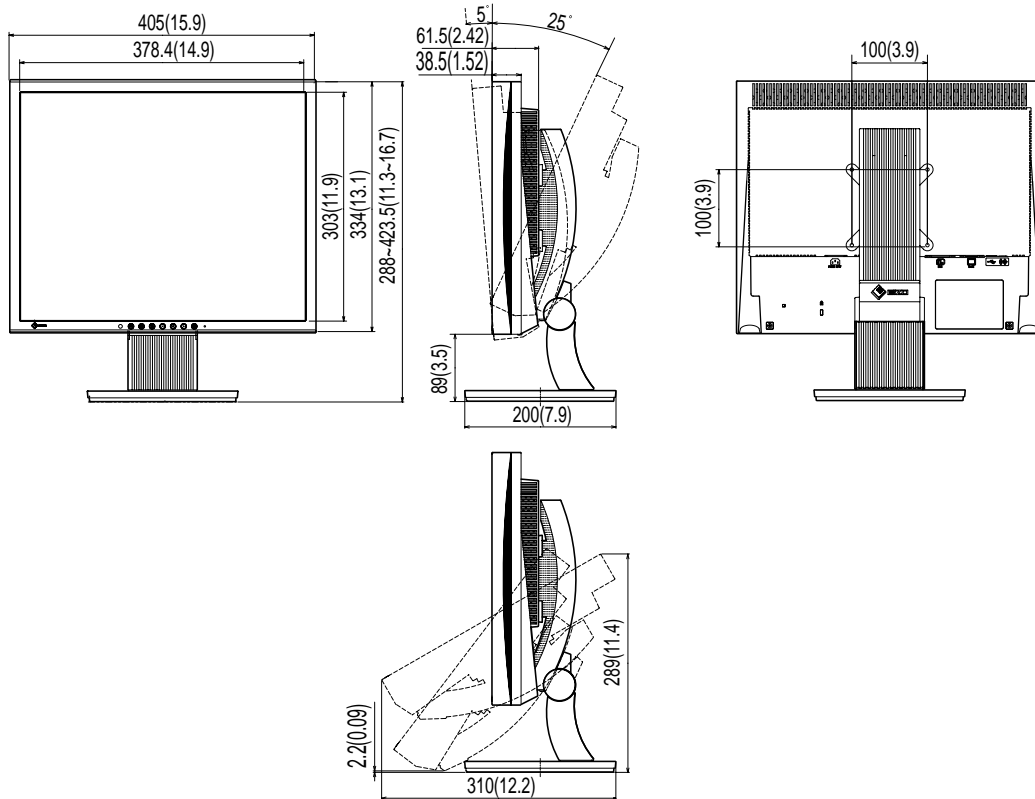
Außenabmessungen (höhenverstellbarer Fuß)

Einheit: mm (Zoll)



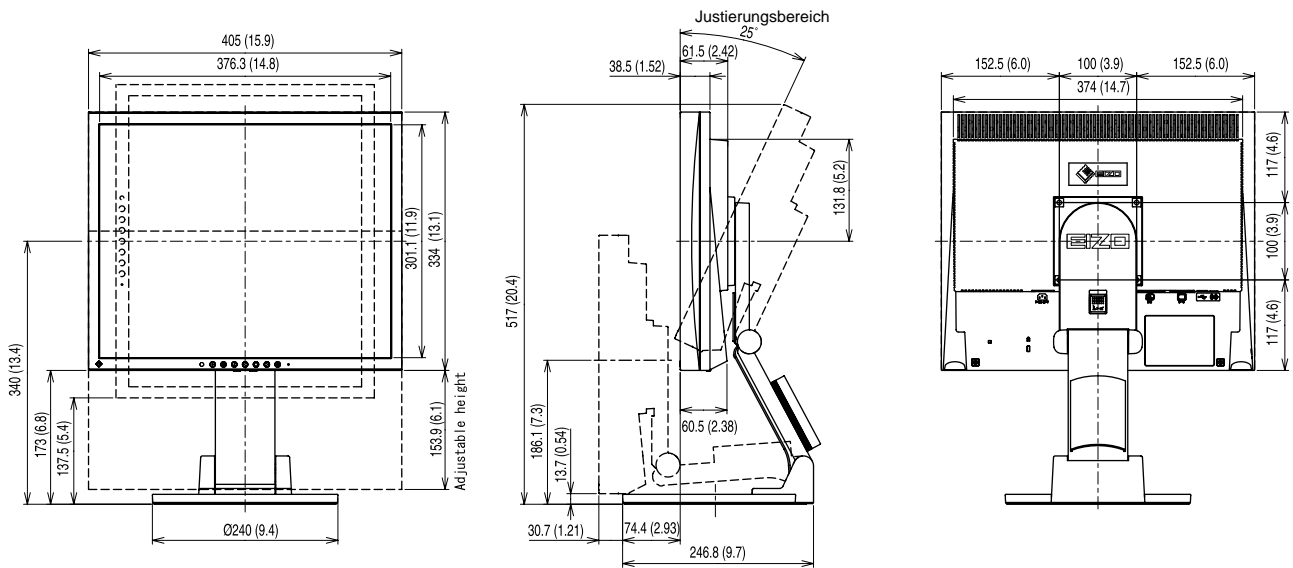
Außenabmessungen (ArcSwing 2-Fuß)

Einheit: mm (Zoll)



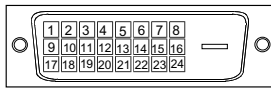
Außenabmessungen (EZ-UP-Fuß)

Einheit: mm (Zoll)



Pin-Belegung

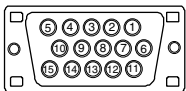
- DVI-D-Anschluss



Pin-Nr.	Signal	Pin-Nr.	Signal	Pin-Nr.	Signal
1	TMDS Data 2-	9	TMDS Data1-	17	TMDS Data0-
2	TMDS Data 2+	10	TMDS Data1+	18	TMDS Data0+
3	TMDS Data2/4 Shield	11	TMDS Data1/3 Shield	19	TMDS Data0/5 Shield
4	KV*	12	KV*	20	KV*
5	KV*	13	KV*	21	KV*
6	DDC Takt (SCL)	14	+5 V Power	22	TMDS Clock Shield
7	DDC Data (SDA)	15	Erdung (für +5V, horizontale Sync. und vertikale Sync.)	23	TMDS Clock+
8	KV*	16	Hot Plug Detect	24	TMDS Clock-

(KV*: Keine Verbindung)

- 15-poliger Mini-D-Sub-Anschluss



Pin-Nr.	Signal	Pin-Nr.	Signal	Pin-Nr.	Signal
1	Rot	6	rote Erdung	11	Erdung
2	Grün	7	grüne Erdung	12	Data (SDA)
3	Blau	8	blaue Erdung	13	Horiz. Sync.
4	Erdung	9	KV*	14	Vertik. Sync.
5	KV*	10	Erdung	15	Takt (SCL)

(KV*: Keine Verbindung)

Optionenliste

Reinigungsset	EIZO ScreenCleaner
---------------	--------------------

Auflösungen

- Bei analogem Signaleingang

Auflösung	Vertikale Abtastfrequenz	Punktfrequenz	Anmerkungen
640 × 400	56 Hz	135 MHz (Max.)	NEC PC-9801
640 × 400	70 Hz		NEC PC-9821
640 × 480	67 Hz		Apple Macintosh
640 × 480	weniger als 75 Hz		VGA, VESA
720 × 400	70 Hz		VGA-Text
800 × 600	weniger als 75 Hz		VESA
832 × 624	75 Hz		Apple Macintosh
1024 × 768	weniger als 75 Hz		VESA
1152 × 864	75 Hz		VESA
1152 × 870	75 Hz		Apple Macintosh
1280 × 960	60 Hz		VESA
1280 × 960	75 Hz		Apple Macintosh
*1280 × 1024	weniger als 75 Hz		VESA

- Bei digitalem Signaleingang

Auflösung	Vertikale Abtastfrequenz	Punktfrequenz	Anmerkungen
640 × 480	60 Hz	108 MHz (Max.)	VGA
720 × 400	70 Hz		VGA-Text
720 × 480	60 Hz		VESA Safe Mode
800 × 600	60 Hz		VESA
1024 × 768	60 Hz		VESA
*1280 × 1024	60 Hz		VESA

* Empfohlene Auflösung (Verwenden Sie diese Auflösung.)

Zurück zur ersten
Seite

Technische Daten (S1921)

LCD-Display	48 cm (19 Zoll), TFT-Farbdisplay mit Antireflexionsbeschichtung Betrachtungswinkel: Vertikal 178°, Horizontal 178° (CR: mindestens 10)	
Punktabstand	0,294 mm	
Horizontale Abtastfrequenz	Analog: 24,8 - 80 kHz (automatisch) Digital: 31 - 64 kHz	
Vertikale Abtastfrequenz	Analog: 50 - 75 Hz (automatisch) Digital: 59 - 61 Hz (VGA-Text: 69 - 71 Hz)	
Auflösung	1.280 Punkte x 1.024 Zeilen	
Punktfrequenz (max.)	Analog: 135 MHz Digital: 108 MHz	
Anzeigefarben (max.)	16,77 Millionen Farben	
Sichtbare Bildgröße (H x V)	376,3 mm x 301,0 mm	
Spannungsversorgung	100 - 120 VAC ± 10 % 50/60 Hz, 0,7 A 200 - 240 VAC ± 10 % 50 Hz, 0,4 A	
Leistungsaufnahme	*1Maximal (normalerweise): 37 W (Lautsprecher nicht in Betrieb) / 40 W (Lautsprecher in Betrieb) *2Maximal (normalerweise): 37 W Energiesparmodus: Höchstens 1 W (bei individuellem Signaleingang ohne angeschlossenes oder Audioeingangsanschluss)	
Signaleingänge	DVI-D-Anschluss, 15-poliger Mini-D-Sub-Anschluss	
Analoges Eingangssignal (Sync)	H/V Getrennt, TTL, Positiv/Negativ	
Analoges Eingangssignal (Video)	Analog, Positiv (0,7 Vp-p/75 Ω)	
Digitales Signalübertragungssystem	TMDS (Einzel-Link)	
Signalspeicher (Video)	Analoges Signal: 26 (werkseitig voreingestellt: 21)	
Audioausgang*1	Lautsprecherausgang: 0,3 W + 0,3 W (16 Ω, THD: oder weniger als 10 %) Kopfhörerausgang: 2 mW + 2 mW	
Plug & Play	VESA DDC 2B/EDID structure 1,3	
Abmessungen (einschließlich Standfuß) (Breite) x (Höhe) x (Tiefe) mm (Zoll)	Kippträger : 405(15,9) x 416(16,4) x 205(8,1) Höhenverstellbarer Fuß : 405(15,9) x 406,5(16) - 506,5(19,9) x 205(8,1) ArcSwing 2-Fuß : 405(15,9) x 288(11,39) - 423,5(16,69) x 200(7,9) EZ-UP-Fuß: 405(15,9) x 347,7(13,7) - 507(20,0) x 246,8(9,7) - 277,6(10,9)	
Justierungsbereich	Kippen	Kippträger : -5° - 30° Höhenverstellbarer Fuß : 0° - 35° ArcSwing 2-Fuß : -5° - 60° EZ-UP-Fuß : 0° - 25°
	Drehen	Kippträger : - Höhenverstellbarer Fuß : 172° ArcSwing 2-Fuß : 172° EZ-UP-Fuß : 172°
	Höhenverstellung	Kippträger : - Höhenverstellbarer Fuß : 100 mm ArcSwing 2-Fuß : 104 mm EZ-UP-Fuß : 154 mm(Kippen: 0°)
	Rotation	Kippträger : - Höhenverstellbarer Fuß : 90° ArcSwing 2-Fuß : - EZ-UP-Fuß : -10° - 92°

*1 Modell für integrierte Lautsprecher

*2 Modell für nicht-integrierte Lautsprecher

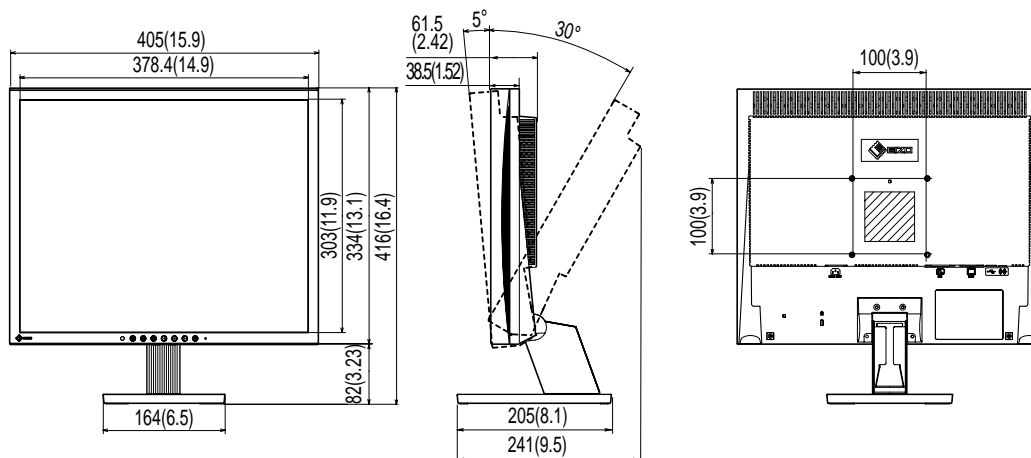
Abmessungen (Hauptgerät) (Breite) x (Höhe) x (Tiefe) mm (Zoll)		405(15,9) x 334(13,1) x 61,5(2,42)
Gewicht (einschließlich Standfuß)		Kippträger : 6,0 kg (13,2 lbs.) Höhenverstellbarer Fuß : 7,2 kg (15,9 lbs.) ArcSwing 2-Fuß : 7,0 kg (15,4 lbs.) EZ-UP-Fuß : 8,8 kg (19,4 lbs.)
Gewicht (Hauptgerät)		5,2 kg (11,5 lbs.)
Umgebungsbedingungen		Betriebstemperatur: 0 °C - 35 °C Lagertemperatur: -20 °C - 60 °C Relative Luftfeuchte: 30 % - 80 % (ohne Kondensierung)
USB*3	Standard	Kompatibel mit Version 2.0
	Anschluss	Vorgeschalteter Anschluss x 1

Standardeinstellungen (Werkseinstellungen)

BrightRegulator	Aus
FineContrast-Modus	Custom (benutzerdefiniert)
Abschaltfunktion	Aus
Sprache	Englisch

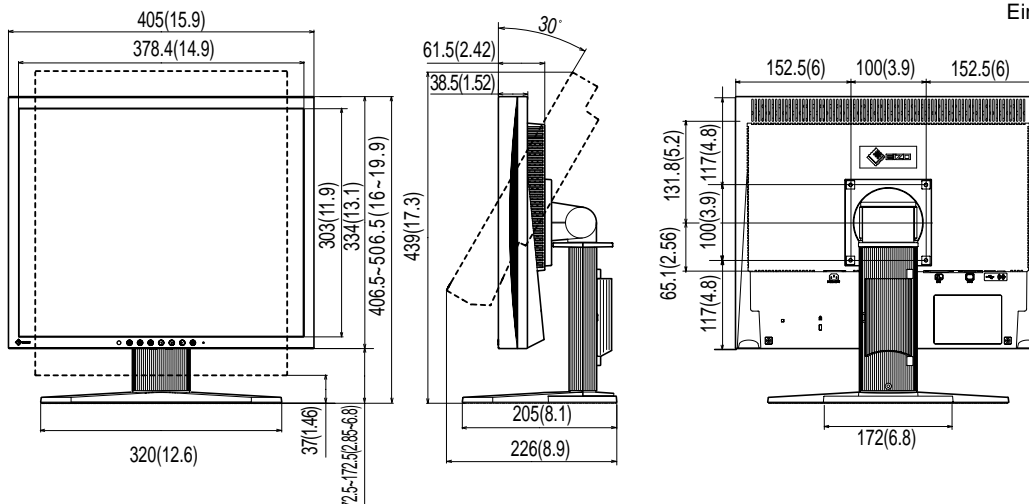
Außenabmessungen (Kippträger)

Einheit: mm (Zoll)



Außenabmessungen (höhenverstellbarer Fuß)

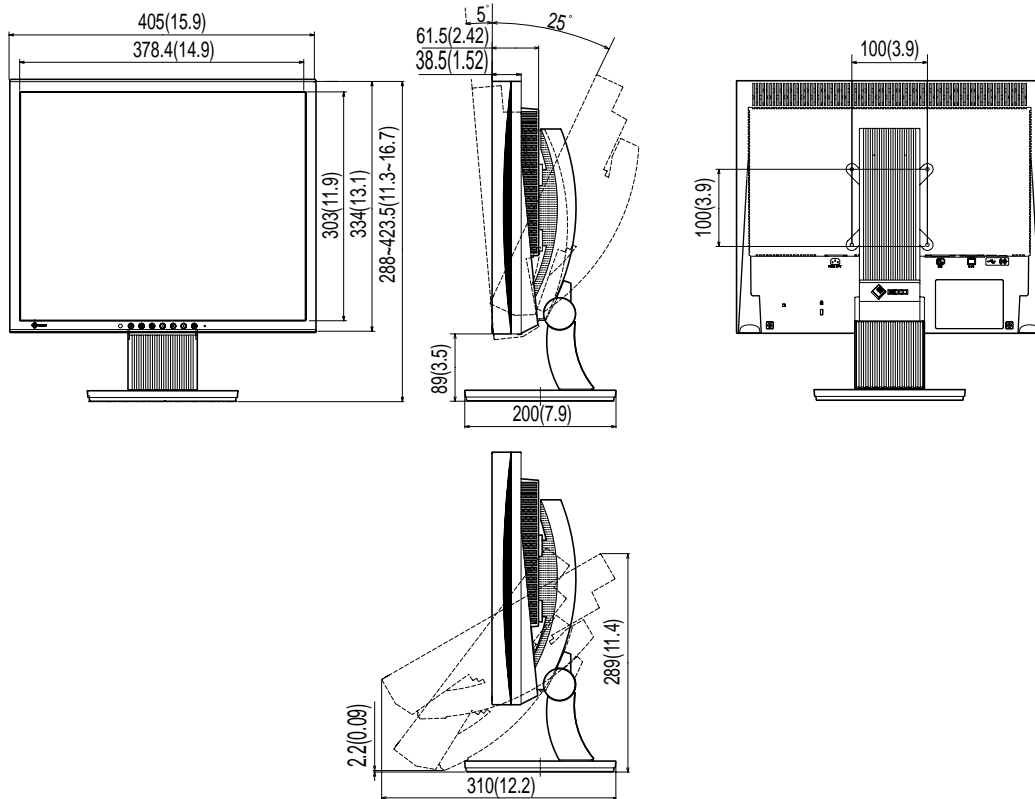
Einheit: mm (Zoll)



*3 Modell mit integriertem USB-Anschluss

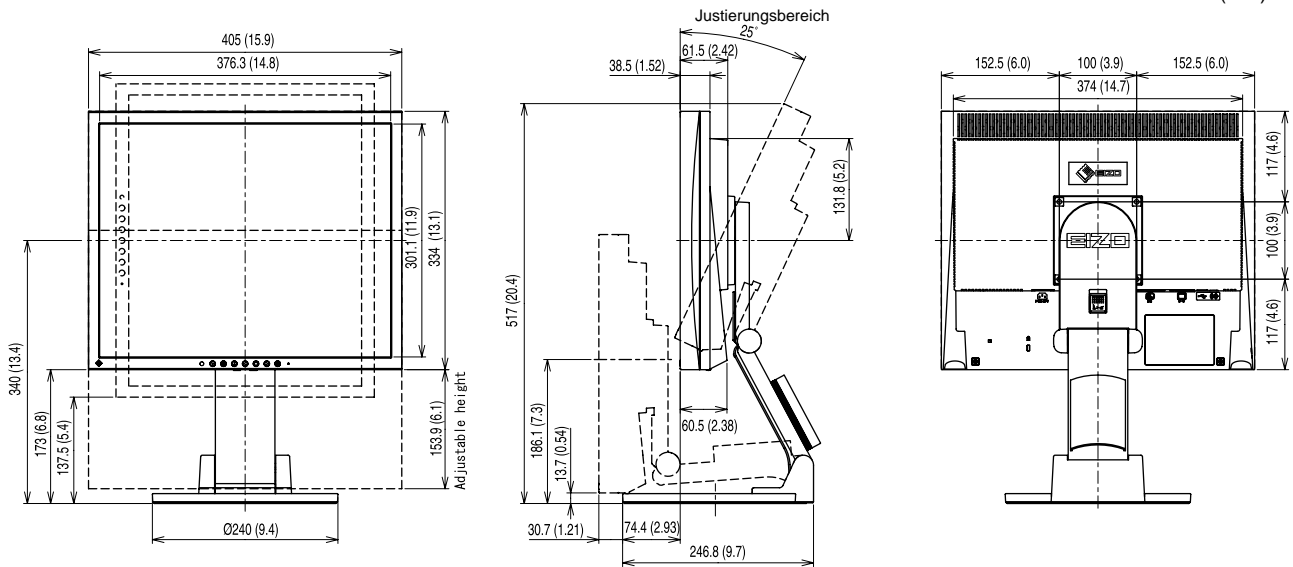
Außenabmessungen (ArcSwing 2-Fuß)

Einheit: mm (Zoll)



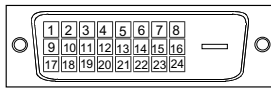
Außenabmessungen (EZ-UP-Fuß)

Einheit: mm (Zoll)



Pin-Belegung

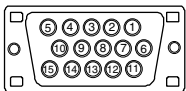
- DVI-D-Anschluss



Pin-Nr.	Signal	Pin-Nr.	Signal	Pin-Nr.	Signal
1	TMDS Data 2-	9	TMDS Data1-	17	TMDS Data0-
2	TMDS Data 2+	10	TMDS Data1+	18	TMDS Data0+
3	TMDS Data2/4 Shield	11	TMDS Data1/3 Shield	19	TMDS Data0/5 Shield
4	KV*	12	KV*	20	KV*
5	KV*	13	KV*	21	KV*
6	DDC Takt (SCL)	14	+5 V Power	22	TMDS Clock Shield
7	DDC Data (SDA)	15	Erdung (für +5V, horizontale Sync. und vertikale Sync.)	23	TMDS Clock+
8	KV*	16	Hot Plug Detect	24	TMDS Clock-

(KV*: Keine Verbindung)

- 15-poliger Mini-D-Sub-Anschluss

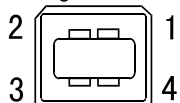


Pin-Nr.	Signal	Pin-Nr.	Signal	Pin-Nr.	Signal
1	Rot	6	rote Erdung	11	Erdung
2	Grün	7	grüne Erdung	12	Data (SDA)
3	Blau	8	blaue Erdung	13	Horiz. Sync.
4	Erdung	9	KV*	14	Vertik. Sync.
5	KV*	10	Erdung	15	Takt (SCL)

(KV*: Keine Verbindung)

- USB-Anschluss (Modell mit integriertem USB-Anschluss)

Vorgeschaltet



Kontaktnummer	Signal	Anmerkungen
1	VCC	Kabelstrom
2	- Daten	Serielle Daten
3	+ Daten	Serielle Daten
4	Erdung	Kabelerdung

Optionenliste

Reinigungsset	EIZO ScreenCleaner
---------------	--------------------

Auflösungen

• Bei analogem Signaleingang

Auflösung	Vertikale Abtastfrequenz	Punktfrequenz	Anmerkungen
640 × 400	56 Hz	135 MHz (Max.)	NEC PC-9801
640 × 400	70 Hz		NEC PC-9821
640 × 480	67 Hz		Apple Macintosh
640 × 480	weniger als 75 Hz		VGA, VESA
720 × 400	70 Hz		VGA-Text
800 × 600	weniger als 75 Hz		VESA
832 × 624	75 Hz		Apple Macintosh
1024 × 768	weniger als 75 Hz		VESA
1152 × 864	75 Hz		VESA
1152 × 870	75 Hz		Apple Macintosh
1280 × 960	60 Hz		VESA
1280 × 960	75 Hz		Apple Macintosh
*1280 × 1024	weniger als 75 Hz		VESA

• Bei digitalem Signaleingang

Auflösung	Vertikale Abtastfrequenz	Punktfrequenz	Anmerkungen
640 × 480	60 Hz	108 MHz (Max.)	VGA
720 × 400	70 Hz		VGA-Text
720 × 480	60 Hz		VESA Safe Mode
800 × 600	60 Hz		VESA
1024 × 768	60 Hz		VESA
*1280 × 1024	60 Hz		VESA

* Empfohlene Auflösung (Verwenden Sie diese Auflösung.)

Zurück zur ersten
Seite

Technische Daten (S1931)

LCD-Display	48 cm (19 Zoll), TFT-Farbdisplay mit Antireflexionsbeschichtung Betrachtungswinkel: Vertikal 178°, Horizontal 178° (CR: mindestens 10)	
Punktabstand	0,294 mm	
Horizontale Abtastfrequenz	Analog: 24,8 - 80 kHz (automatisch) Digital: 31 - 64 kHz	
Vertikale Abtastfrequenz	Analog: 50 - 75 Hz (automatisch) Digital: 59 - 61 Hz (VGA-Text: 69 - 71 Hz)	
Auflösung	1.280 Punkte x 1.024 Zeilen	
Punktfrequenz (max.)	Analog: 135 MHz Digital: 108 MHz	
Anzeigefarben (max.)	16,77 Millionen Farben	
Sichtbare Bildgröße (H x V)	376,3 mm x 301,0 mm	
Spannungsversorgung	100 - 120 VAC ± 10 % 50/60 Hz, 0,8 A 200 - 240 VAC ± 10 % 50 Hz, 0,45 A	
Leistungsaufnahme	*1Maximal (normalerweise): 42 W (Lautsprecher nicht in Betrieb) / 45 W (Lautsprecher in Betrieb) *2Maximal (normalerweise): 42 W Energiesparmodus: Höchstens 1 W (bei individuellem Signaleingang ohne angeschlossenes USB-Gerät oder Audioeingangsanschluss)	
Signaleingänge	DVI-D-Anschluss, 15-poliger Mini-D-Sub-Anschluss	
Analoges Eingangssignal (Sync)	H/V Getrennt, TTL, Positiv/Negativ	
Analoges Eingangssignal (Video)	Analog, Positiv (0,7 Vp-p/75 Ω)	
Digitales Signalübertragungssystem	TMDS (Einzel-Link)	
Signalspeicher (Video)	Analoges Signal: 26 (werkseitig voreingestellt: 21)	
Audioausgang*1	Lautsprecherausgang: 0,3 W + 0,3 W (16 Ω, THD: oder weniger als 10 %) Kopfhörerausgang: 2 mW + 2 mW	
Plug & Play	VESA DDC 2B/EDID structure 1,3	
Abmessungen (einschließlich Standfuß) (Breite) x (Höhe) x (Tiefe) mm (Zoll)	Kippträger : 405(15,9) x 416(16,4) x 205(8,1) Höhenverstellbarer Fuß : 405(15,9) x 406,5(16) - 506,5(19,9) x 205(8,1) ArcSwing 2-Fuß : 405(15,9) x 288(11,34) - 423,5(16,67) x 200(7,9) EZ-UP-Fuß: 405(15,9) x 347,7(13,7) - 507(20,0) x 246,8(9,7) - 277,6(10,9)	
Justierungsbereich	Kippen	Kippträger : -5° - 30° Höhenverstellbarer Fuß : 0° - 35° ArcSwing 2-Fuß : -5° - 60° EZ-UP-Fuß : 0° - 25°
	Drehen	Kippträger : - Höhenverstellbarer Fuß : 172° ArcSwing 2-Fuß : 172° EZ-UP-Fuß : 172°
	Höhenverstellung	Kippträger : - Höhenverstellbarer Fuß : 100 mm ArcSwing 2-Fuß : 104 mm EZ-UP-Fuß : 154 mm(Kippen: 0°)
	Rotation	Kippträger : - Höhenverstellbarer Fuß : 90° ArcSwing 2-Fuß : - EZ-UP-Fuß : -10° - 92°

*1 Modell für integrierte Lautsprecher

*2 Modell für nicht-integrierte Lautsprecher

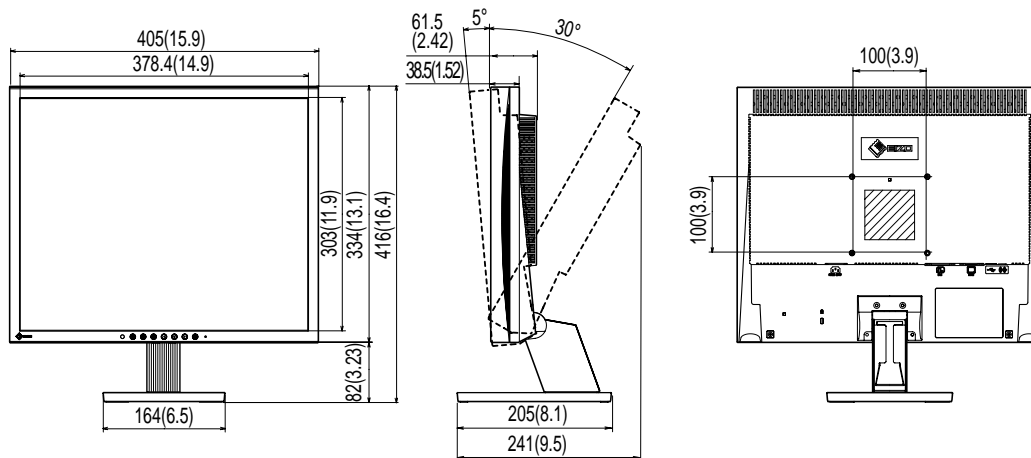
Abmessungen (Hauptgerät) (Breite) x (Höhe) x (Tiefe) mm (Zoll)		405(15,9) x 334(13,1) x 61,5(2,42)
Gewicht (einschließlich Standfuß)		Kippträger : 6,0 kg (13,2 lbs.) Höhenverstellbarer Fuß : 7,2 kg (15,9 lbs.) ArcSwing 2-Fuß : 7,0 kg (15,4 lbs.) EZ-UP-Fuß : 8,8 kg (19,4 lbs.)
Gewicht (Hauptgerät)		5,2 kg (11,5 lbs.)
Umgebungsbedingungen		Betriebstemperatur: 0 °C - 35 °C Lagertemperatur: -20 °C - 60 °C Relative Luftfeuchte: 30 % - 80 % (ohne Kondensierung)
USB*3	Standard	Kompatibel mit Version 2.0
	Anschluss	Vorgeschalteter Anschluss x 1

Standardeinstellungen (Werkseinstellungen)

BrightRegulator	Aus
FineContrast-Modus	Custom (benutzerdefiniert)
Abschaltfunktion	Aus
Sprache	Englisch

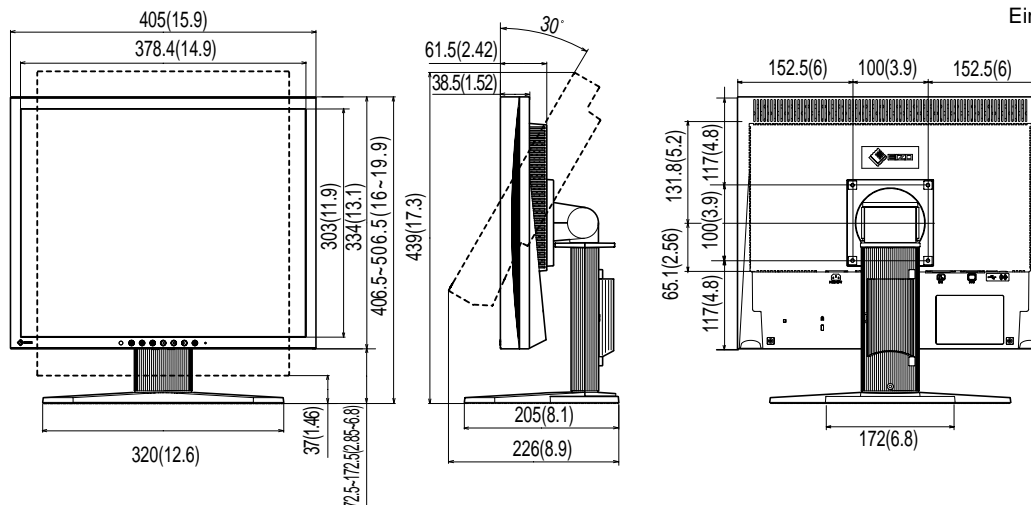
Außenabmessungen (Kippträger)

Einheit: mm (Zoll)



Außenabmessungen (höhenverstellbarer Fuß)

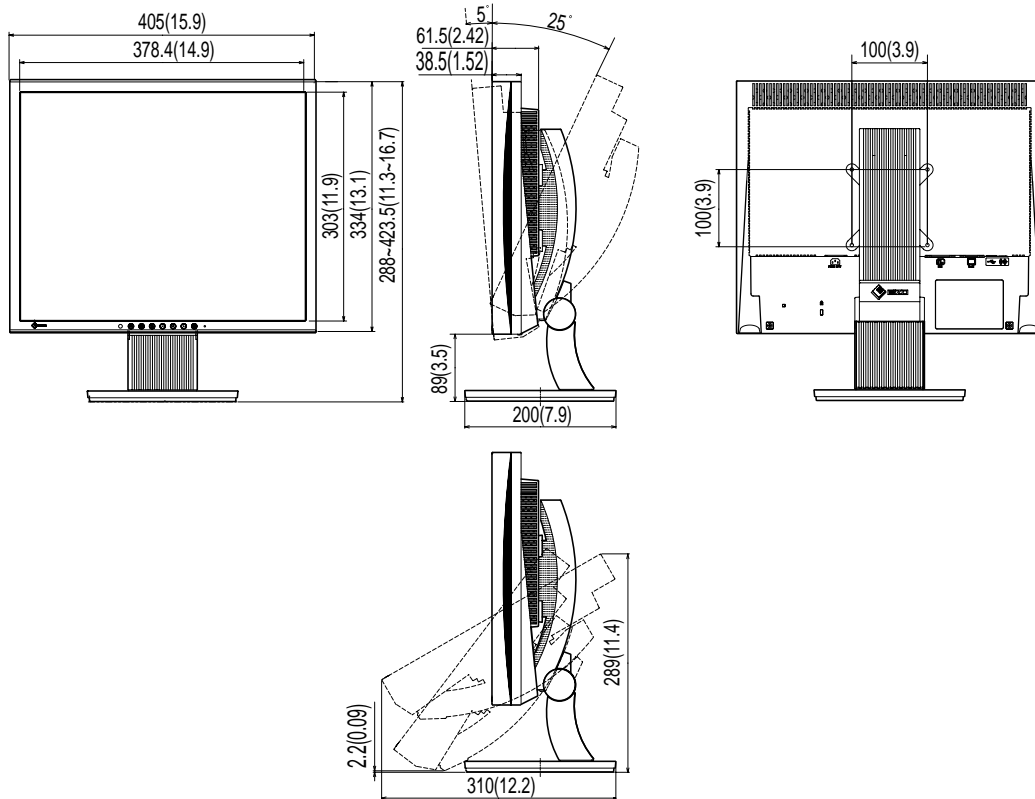
Einheit: mm (Zoll)



*3 Modell mit integriertem USB-Anschluss

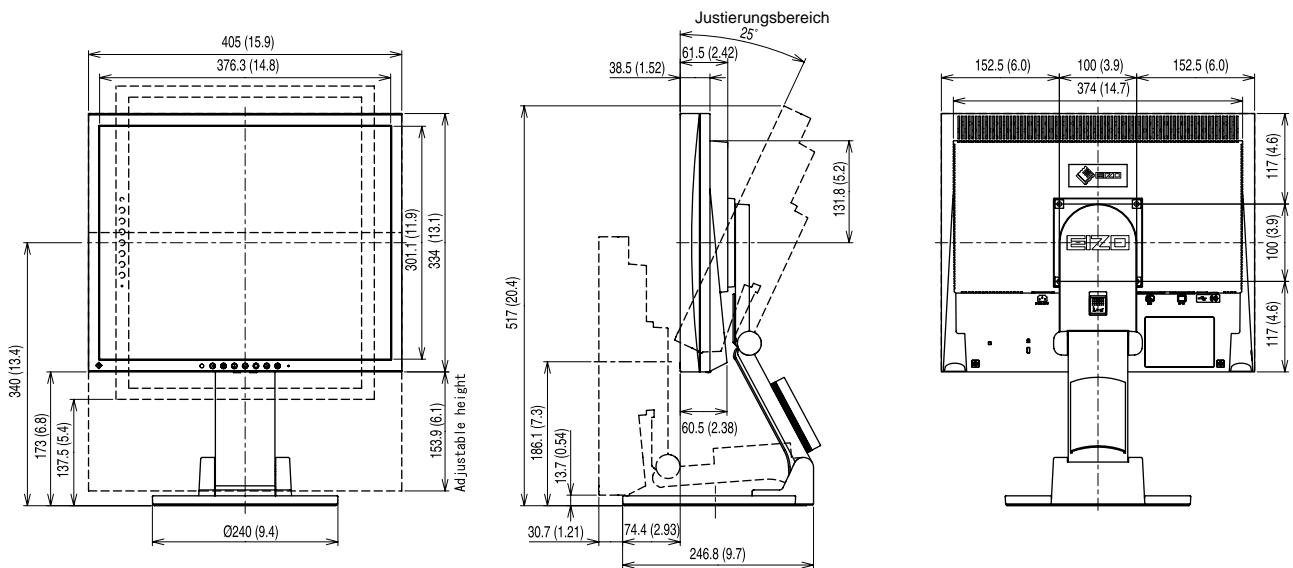
Außenabmessungen (ArcSwing 2-Fuß)

Einheit: mm (Zoll)



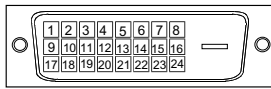
Außenabmessungen (EZ-UP-Fuß)

Einheit: mm (Zoll)



Pin-Belegung

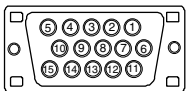
- DVI-D-Anschluss



Pin-Nr.	Signal	Pin-Nr.	Signal	Pin-Nr.	Signal
1	TMDS Data 2-	9	TMDS Data1-	17	TMDS Data0-
2	TMDS Data 2+	10	TMDS Data1+	18	TMDS Data0+
3	TMDS Data2/4 Shield	11	TMDS Data1/3 Shield	19	TMDS Data0/5 Shield
4	KV*	12	KV*	20	KV*
5	KV*	13	KV*	21	KV*
6	DDC Takt (SCL)	14	+5 V Power	22	TMDS Clock Shield
7	DDC Data (SDA)	15	Erdung (für +5V, horizontale Sync. und vertikale Sync.)	23	TMDS Clock+
8	Analoge vertikale Sync.	16	Hot Plug Detect	24	TMDS Clock-

(KV*: Keine Verbindung)

- 15-poliger Mini-D-Sub-Anschluss

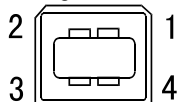


Pin-Nr.	Signal	Pin-Nr.	Signal	Pin-Nr.	Signal
1	Rot	6	rote Erdung	11	Erdung
2	Grün	7	grüne Erdung	12	Data (SDA)
3	Blau	8	blaue Erdung	13	Horiz. Sync.
4	Erdung	9	KV*	14	Vertik. Sync.
5	KV*	10	Erdung	15	Takt (SCL)

(KV*: Keine Verbindung)

- USB-Anschluss (Modell mit integriertem USB-Anschluss)

Vorgeschaltet



Kontaktnummer	Signal	Anmerkungen
1	VCC	Kabelstrom
2	- Daten	Serielle Daten
3	+ Daten	Serielle Daten
4	Erdung	Kabelerdung

Optionenliste

Reinigungsset	EIZO ScreenCleaner
---------------	--------------------

Auflösungen

• Bei analogem Signaleingang

Auflösung	Vertikale Abtastfrequenz	Punktfrequenz	Anmerkungen
640 × 400	56 Hz	135 MHz (Max.)	NEC PC-9801
640 × 400	70 Hz		NEC PC-9821
640 × 480	67 Hz		Apple Macintosh
640 × 480	weniger als 75 Hz		VGA, VESA
720 × 400	70 Hz		VGA-Text
800 × 600	weniger als 75 Hz		VESA
832 × 624	75 Hz		Apple Macintosh
1024 × 768	weniger als 75 Hz		VESA
1152 × 864	75 Hz		VESA
1152 × 870	75 Hz		Apple Macintosh
1280 × 960	60 Hz		VESA
1280 × 960	75 Hz		Apple Macintosh
*1280 × 1024	weniger als 75 Hz		VESA

• Bei digitalem Signaleingang

Auflösung	Vertikale Abtastfrequenz	Punktfrequenz	Anmerkungen
640 × 480	60 Hz	108 MHz (Max.)	VGA
720 × 400	70 Hz		VGA-Text
720 × 480	60 Hz		VESA Safe Mode
800 × 600	60 Hz		VESA
1024 × 768	60 Hz		VESA
*1280 × 1024	60 Hz		VESA

* Empfohlene Auflösung (Verwenden Sie diese Auflösung.)

Zurück zur ersten
Seite



EIZO NANA O CORPORATION

153 Shimokashiwano, Hakusan, Ishikawa 924-8566 Japan
Phone: +81 76 277 6792 Fax: +81 76 277 6793

EIZO NANA O TECHNOLOGIES INC.

5710 Warland Drive, Cypress, CA 90630, U.S.A.
Phone: +1 562 431 5011 Fax: +1 562 431 4811

EIZO EUROPE AB

Lovangsvagen 14 194 61, Upplands Väsby, Sweden
Phone: +46 8 590 80 000 Fax: +46 8 590 91 575

EIZO NANA O AG

Moosacherstrasse 6, Au CH - 8820 Wädenswil, Switzerland
Phone: +41-0-44 782 24 40 Fax: +41-0-44 782 24 50

Avnet Technology Solutions GmbH

Lötscher Weg 66, D-41334 Nettetal, Germany
Phone: +49 2153 733-400 Fax: +49 2153 733-483

<http://www.eizo.com/>



4th Edition-September, 2006

03V21905D1
(U.M-SPCS1701)