

ColorEdge® CG245W

Kalibrasyon Renkli LCD Monitör

Kurma Kılavuzu

Önemli

Lütfen kendinizi güvenli ve etkin kullanıma alıştırmak için ÖNLEMLERİ, bu Kurma Kılavuzunu ve CD-ROM'da yüklü olan Kullanım Kılavuzunu dikkatle okuyun. Lütfen bu kılavuzu ileride başvurmak üzere saklayın.

1



A

- PRECAUTIONS (ÖNLEMLER)
- Setup Guide (Kurma Kılavuzu)
- ColorNavigator Quick Reference (ColorNavigator Kolay Referans)
- Geri Dönüşüm Bilgisi
- Adjustment Certificate (Ayar Sertifikası)
- EIZO LCD Disk Yardımı

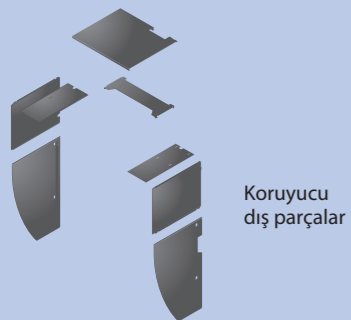
B

- Güç kablosu
- FD-C39 Dijital sinyal kablosu
- PP200 Dijital sinyal kablosu
- MD-C93 EIZO USB Kablo

C

- Temizlik takımı

D

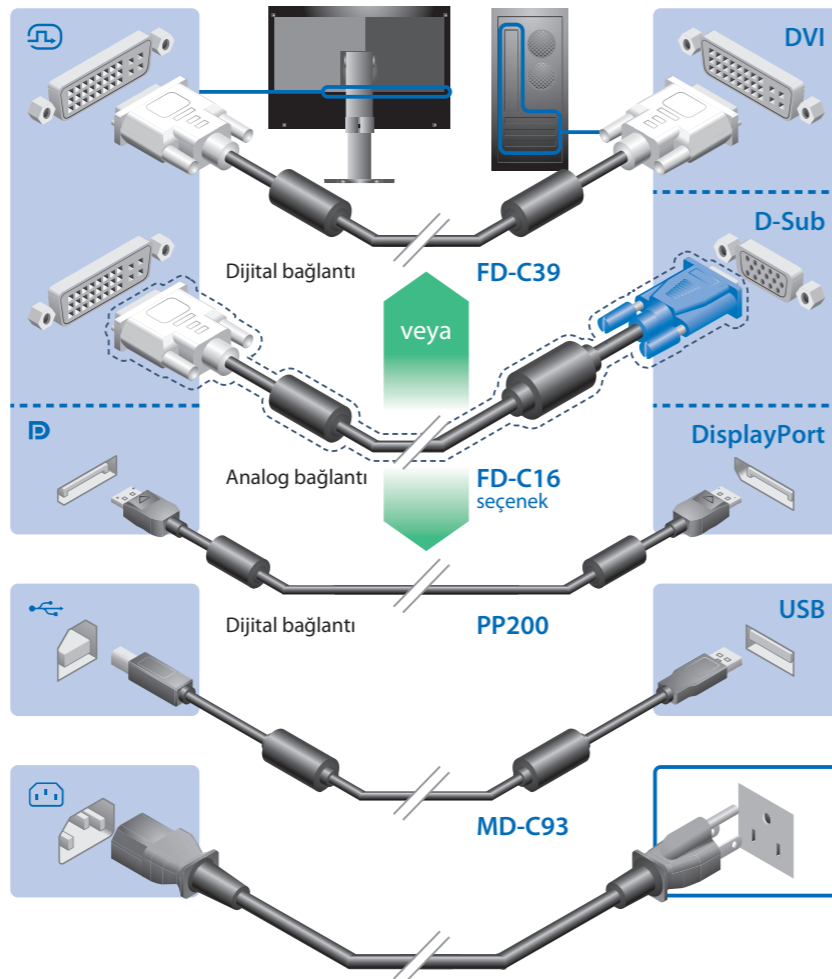


2



1920 x 1200

Geniş formatlı giriş sinyali görüntülenirken, VESA CVT standardı ile uyumlu bir grafik kartı gereklidir.

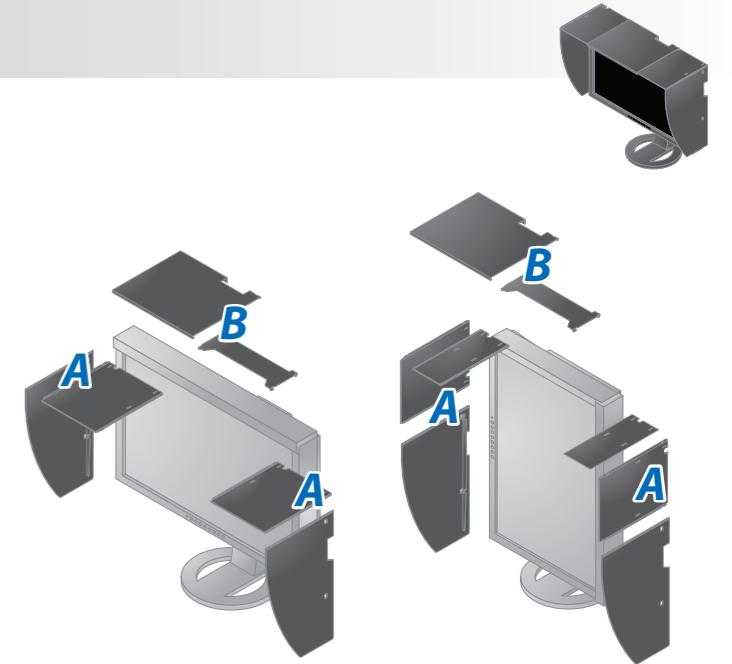
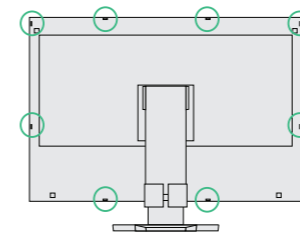
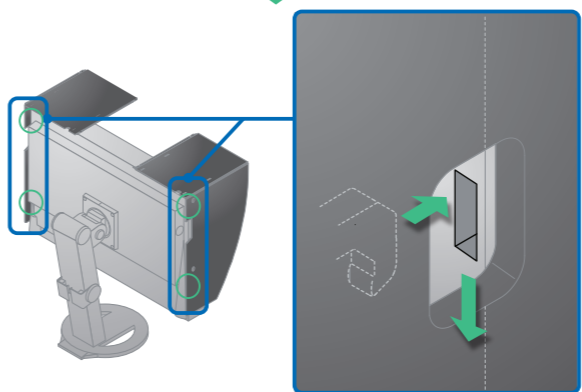
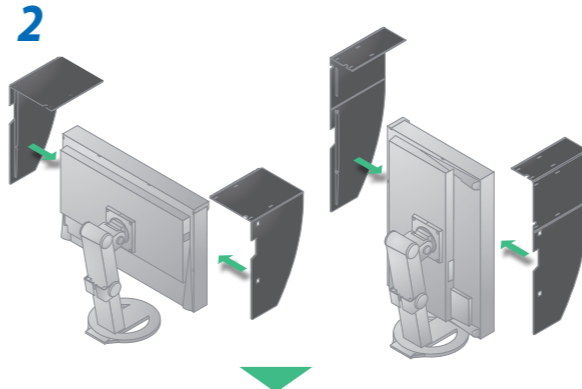
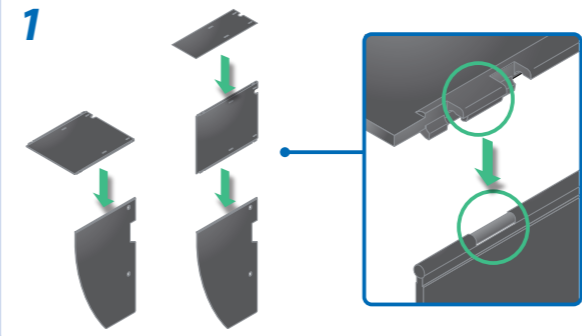


*Kalibrasyon için USB kablo gereklidir. Monitör ve bilgisayarın USB kabloyla bağlanmış olduğunu kontrol edin.

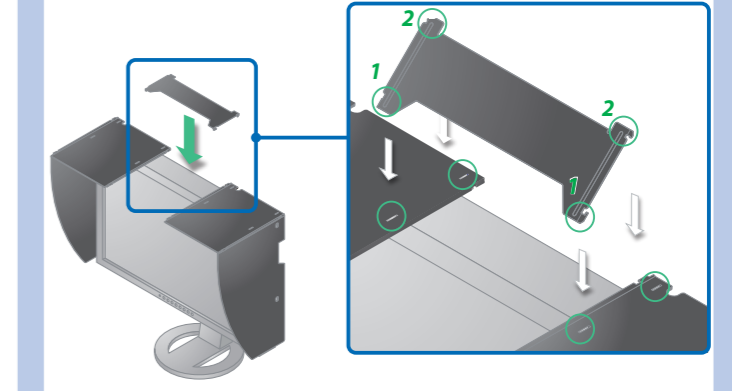


3

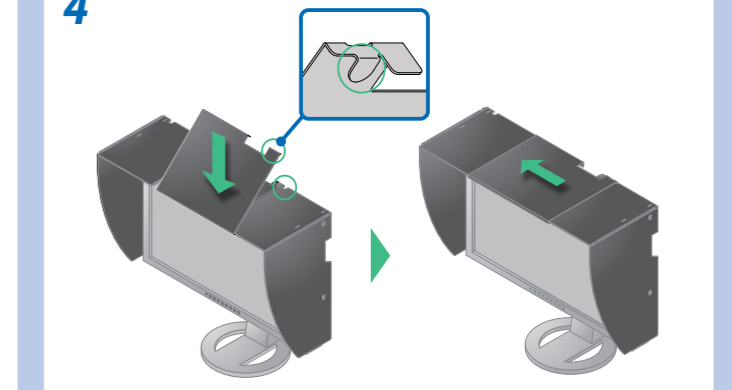
A



3



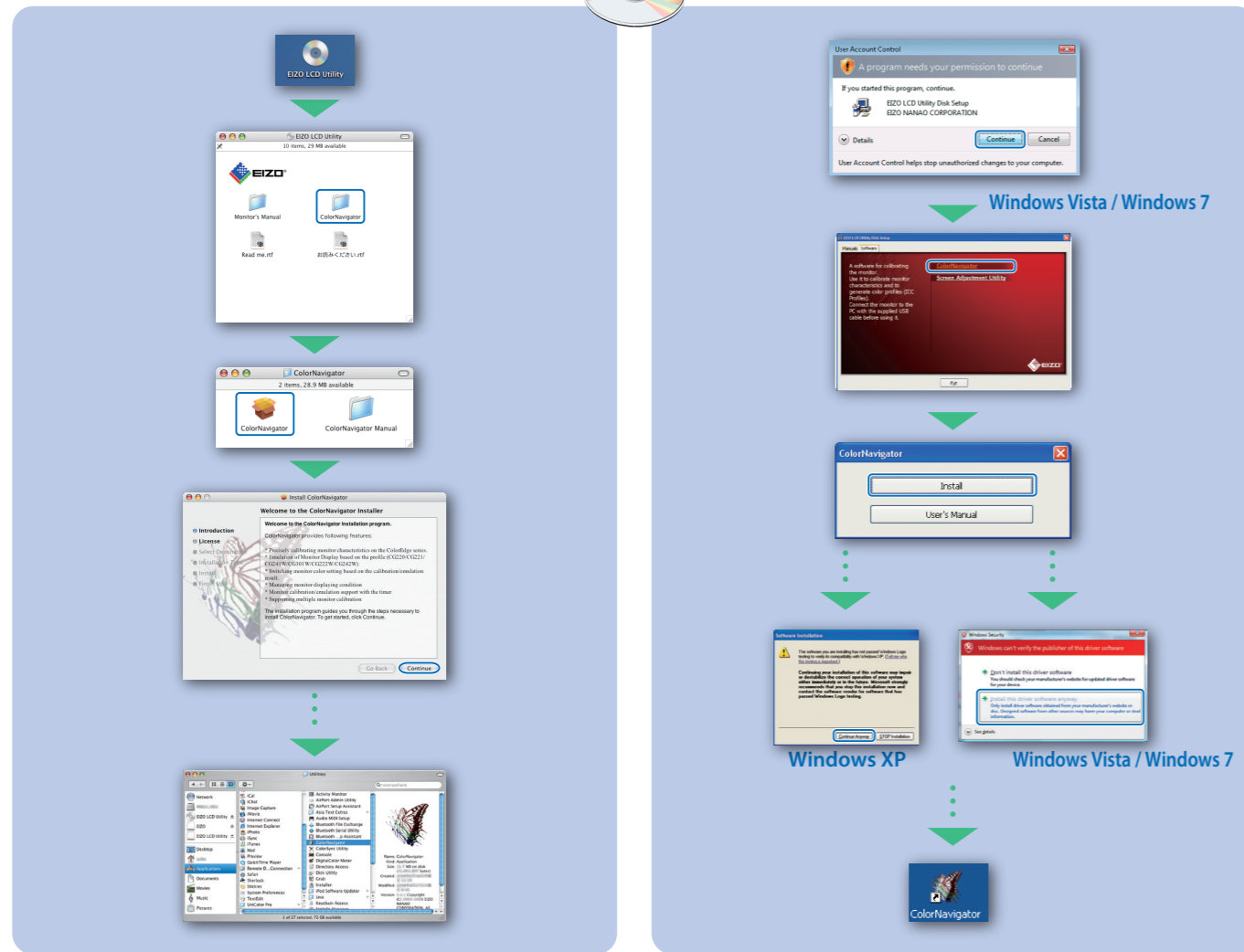
4



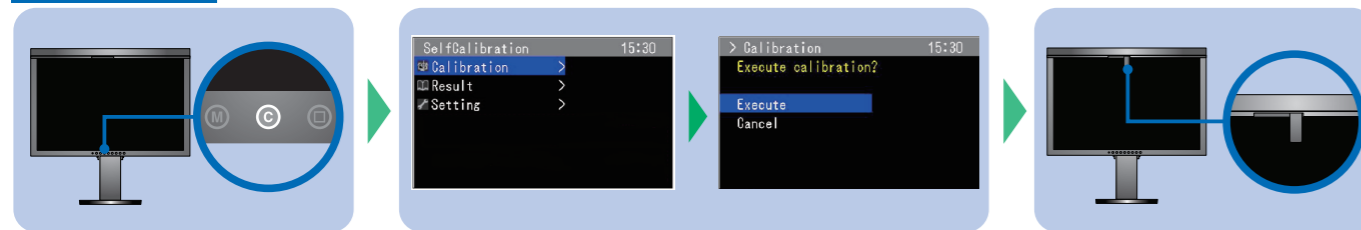


Mac OS X

Windows



SelfCalibration



- Kullanma talimatları için "Kolay Referans" a ve ColorNavigator Kullanım Kılavuzuna (CD-ROM'da kayıtlıdır) bakınız.
- SelfCalibration hakkında ayrıntılı bilgi için CD-ROM'daki Monitör Kullanım Kılavuzuna bakın.

Görüntü yok Sorunu

Aşağıdaki çözümleyici eylem yapıldıktan sonra bile monitörde görüntü yoksa, yerel satıcınıza başvurun.

Sorunlar	Olası neden ve çözümü
Görüntü yok	<ul style="list-style-type: none"> • Güç göstergesi yanmıyor. • Güç göstergesi mavi yanıyor. • Güç göstergesi turuncu yanıyor.
Şu mesaj görülür.	<ul style="list-style-type: none"> • Bazı bilgisayarlar güç açıldıktan hemen sonra sinyal çıkışı vermediği için solda gösterilen mesaj belirebilir. • Bilgisayarın açılıp açılmadığını kontrol edin. • Sinyal kablosunun düzgün takılıp takılmadığını kontrol edin. • Sinyal kablosunu değiştirin.
	<ul style="list-style-type: none"> • Bilgisayarınızın sinyal ayarının monitörün çözünürlük ve dikey frekans ayarlarına uygun olup olmadığını kontrol edin. • Bilgisayarı yeniden başlatın. • Grafik kartının yardımcı programını kullanarak uygun bir görüntü modu seçin. Ayrıntılar için grafik kartının kılavuzuna bakın.

Hinweise zur Auswahl des richtigen Schwenkarms für Ihren Monitor
Dieser Monitor ist für Bildschirmarbeitsplätze vorgesehen. Wenn nicht der zum Standardzubehör gehörige Schwenkarm verwendet wird, muss statt dessen ein geeigneter anderer Schwenkarm installiert werden. Bei der Auswahl des Schwenkarms sind die nachstehenden Hinweise zu berücksichtigen:

- Der Standfuß muß die nachfolgenden Anforderungen entsprechen:
 - Der Standfuß muß eine ausreichende mechanische Stabilität zur Aufnahme des Gewichtes vom Bildschirmgerät und des spezifizierten Zubehörs besitzen. Das Gewicht des Bildschirmgerätes und des Zubehörs sind in der zugehörigen Bedienungsanleitung angegeben.
 - Die Befestigung des Standfußes muß derart erfolgen, daß die oberste Zeile der Bildschirmanzeige nicht höher als die Augenhöhe eines Benutzers in sitzender Position ist.
 - Im Fall eines stehenden Benutzers muß die Befestigung des Bildschirmgerätes derart erfolgen, daß die Höhe der Bildschirmmitte über dem Boden zwischen 135 – 150 cm beträgt.
 - Der Standfuß muß die Möglichkeit zur Neigung des Bildschirmgerätes besitzen (max. vorwärts: 5°, min. nach hinten ≥ 5°).
 - Der Standfuß muß die Möglichkeit zur Drehung des Bildschirmgerätes besitzen (max. ±180°). Der maximale Kraftaufwand dafür muß weniger als 100 N betragen.
 - Der Standfuß muß in der Stellung verharren, in die er manuell bewegt wurde.
 - Der Glanzgrad des Standfußes muß weniger als 20 Glanzeinheiten betragen (seidenmatt).
 - Der Standfuß mit Bildschirmgerät muß bei einer Neigung von bis zu 10° aus der normalen aufrechten Position kippstabil sein.

Hinweis zur Ergonomie:
Dieser Monitor erfüllt die Anforderungen an die Ergonomie nach EK1-ITB2000 mit dem Videosignal, 1920 x 1200 Digital Eingang und mindestens 60,0 Hz Bildwiederholfrequenz, non interlaced. Weiterhin wird aus ergonomischen Gründen empfohlen, die Grundfarbe Blau nicht auf dunklem Untergrund zu verwenden (schlechte Erkennbarkeit, Augenbelastung bei zu geringem Zeichenkontrast).

„Maschinenlärminformations-Verordnung 3. GPSGV:
Der höchste Schalldruckpegel beträgt 70 dB(A) oder weniger gemäß EN ISO 7779“

EIZO NANA CORPORATION
153 Shimokashiwano, Hakusan, Ishikawa 924-8566 Japan
Phone: +81 76 277 6792 Fax: +81 76 277 6793

EIZO EUROPE AB
Lovangsvägen 14 194 61, Upplands Väsby, Sweden
Phone: +46 8 594 105 00 Fax: +46 8 590 91 575

1st Edition-February, 2010
03V23106A1
(U.M-SUGCG245W)

<http://www.eizo.com>