

Papildinformācija par modeli MammoDuo



Šo produktu veido divas monitora iekārtas, kas uzstādītas uz tam īpaši paredzēta statīva. Dažas metodes, kas izmantotas darbam ar šo produktu, atšķiras no Lietošanas pamācībā aprakstītajām. Pirms produkta izmantošanas rūpīgi izlasiet šo dokumentu un Lietošanas pamācību, lai nodrošinātu produkta pareizu lietošanu.

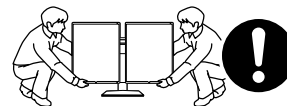
PIESARDZĪBAS PASĀKUMI

BRĪDINĀJUMS

Nesiet vai novietojiet ierīci atbilstoši pareizām norādītajām metodēm.

Ierīces kritiens var izraisīt traumu vai aprīkojuma bojājumus. Noteikti ņemiet vērā tālāk minēto.

- Izsaņojot un/vai pārvietojot monitoru, jābūt iesaistītiem vismaz diviem cilvēkiem.
- Satveriet monitora apakšdaļu un rokturi un stingri turiet.



Neņemot monitora ierīci no statīva, jābūt iesaistītiem diviem cilvēkiem.

Neņemot no statīva vienību tikai vienu monitoru, produkts kļūst ļoti nestabils. Lietojot produktu nestabilā stāvoklī, tas var apgāzties, radot traumas vai aprīkojuma bojājumus.

Iepakojuma saturs

Produkta komplektācijā iekļautas tālāk minētās daļas. Pārbaudiet, vai iepakojumā ir tie visi. Ja kādas daļas trūkst, sazinieties ar izplatītāju vai vietējo EIZO pārstāvi.

RX560

- Monitors
(Monitora vienība x 2, statīvs)
- Strāvas vads x 2
- Digitāla signāla kabelis: PP300 x 2
DisplayPort – DisplayPort
- Digitāla signāla kabelis: PP100 x 1
DisplayPort – DisplayPort
- Digitāla signāla kabelis: DD300DL x 2
DVI – DVI (dubulta saite)
- USB kabelis: UU300 x 2
- EIZO LCD Utility Disk (CD-ROM)
- Lietošanas pamācība
- Papildinformācija par modeli MammoDuo (šis dokuments)

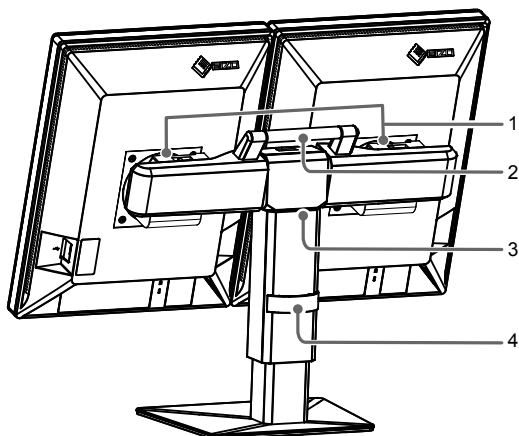
GX560

- Monitors
(Monitora vienība x 2, statīvs)
- Strāvas vads x 2
- Digitāla signāla kabelis: PP300 x 4
DisplayPort – DisplayPort
- Digitāla signāla kabelis: PP100 x 1
DisplayPort – DisplayPort
- USB kabelis: UU300 x 4
- EIZO LCD Utility Disk (CD-ROM)
- Lietošanas pamācība
- Papildinformācija par modeli MammoDuo (šis dokuments)

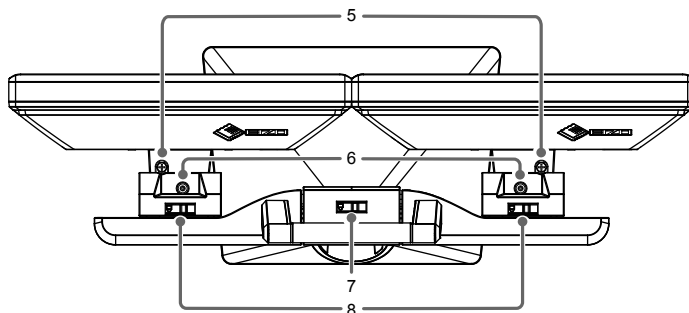
Vadības un funkcijas

Informāciju par daļu nosaukumiem un monitora vienības funkcijām skatiet Lietošanas pamācības sadaļā "Vadības un funkcijas".

Skats no aizmugures



Skats no augšas



1. Montāžas vienība	Savieno monitora vienību ar statīvu.
2. Rokturis	Šo rokturi izmanto pārvietošanai.
3. Statīvs	Izmantojot statīvu, iespējams: <ul style="list-style-type: none"> • regulēt katra monitora pozīciju un horizontālo leņķi; • regulēt visa monitora vertikālo/horizontālo leņķi un augstumu.
4. Kabeļa turētājs	Tur monitora kabeļus.
5. Rotācijas skrūve	Rotējot šo skrūvi, katru monitora ekrānu var pagriezt pulksteņa rādītāju kustības virzienā vai pretēji tam, regulējot attālumu starp monitoriem.
6. Pavērsuma fiksācijas skrūve	Pievelkot šo skrūvi, tiek nofiksēts horizontālais leņķis. Piezīme <ul style="list-style-type: none"> • Pirms nosūtīšanas skrūve nav nofiksēta.
7. Sasvēruma fiksators	Nofiksē monitoru 0° vertikālā leņķī. <input type="checkbox"/> : fiksēts, <input type="checkbox"/> : atlaists Piezīme <ul style="list-style-type: none"> • Pirms nosūtīšanas tiek nofiksēts 0° leņķis. Lai mainītu monitora sasvēruma leņķi, atlaidiet fiksatoru. • Produkta transportēšanas laikā iestatiet monitora vertikālo leņķi 0° un lietojiet sasvēruma fiksatoru. Tādējādi tiek atvieglota produkta transportēšana.
8. Montāžas fiksators	Nofiksē montāžas vienību pie statīva vienības. Lai noņemtu montāžas vienību no statīva vienības, atlaidiet montāžas fiksatoru. <input type="checkbox"/> : fiksēts, <input type="checkbox"/> : atlaists

Uzstādīšana/pievienošana

● Pirms produkta uzstādīšanas

Rūpīgi izlasiet šī dokumenta un Lietošanas pamācības sadaļu "PIESARDZĪBAS PASĀKUMI".

Uzstādīšanas prasības

Uzstādot produktu, nodrošiniet, lai monitora malās, aizmugurē un uz tā būtu pietiekami vietas.

Uzmanību

- Novietojiet monitoru tā, lai gaisma netraucētu ekrānam.

● Savienotājkabeļi

Informāciju par monitora saderīgajām izšķirtspējām skatiet Lietošanas pamācības sadaļā "Saderīgās izšķirtspējas".

1. Pievienojiet signāla kabeļus.

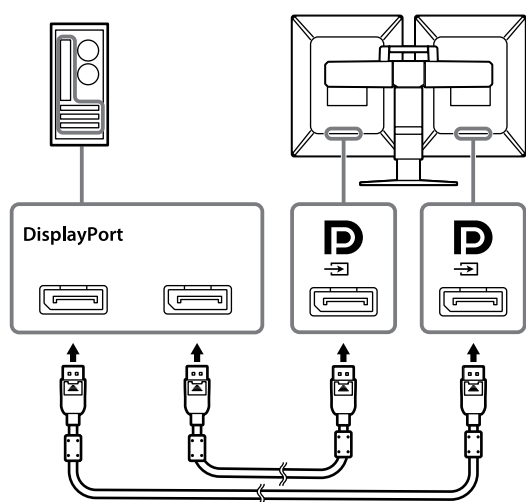
Pārbaudiet savienotāju formu un pievienojiet kabeļus. Pēc DVI kabeļa pievienošanas pievelciet stiprinājumus, lai savienotāju nofiksētu.

Uzmanību

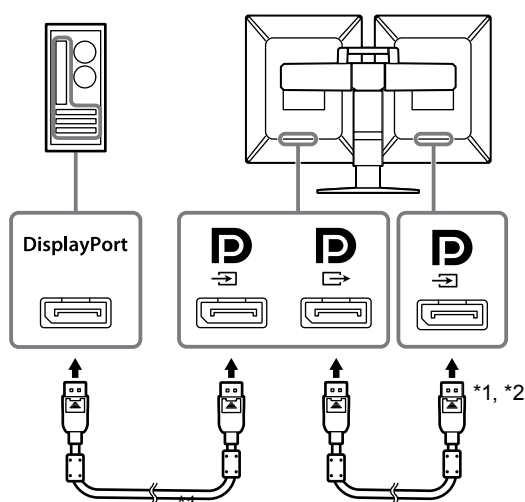
- Noteikti jālieto produktam pievienotie kabeļi.
- Monitora DisplayPort savienotāju veido ievades un izvades savienotāji. Savienojot monitoru ar datoru, pievienojiet kabeļus ievades savienotājam.
- Lai iestāftu ziedlapķēdes savienojumu, DisplayPort versija jāiestata kā "1.2". Detalizētu informāciju par iestatīšanu skatiet instalēšanas rokasgrāmatā (CD-ROM).
- Apmeklējiet EIZO tīmekļa vietni, lai iegūtu informāciju par monitoriem un grafikas platēm, kādas var lietot ziedlapķēdes savienojumā: <http://www.eizoglobal.com>
- Pirms ziedlapķēdes savienojuma izmantošanas noņemiet tā monitora izvades savienotāja vāciņu, kas izvada signālus.


Savienojuma piemēri

Katra monitora savienošana ar datoru



Ziedlapķēdes savienojuma iestatīšana

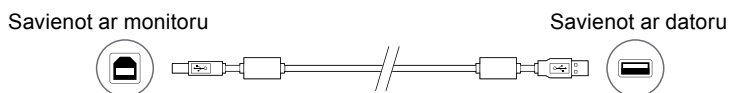


*1 Izmantojot modeli GX560, izveidojiet savienojumu ar .

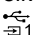
*2 Izmantojiet pievienoto "PP100".


2. Strāvas vadu pieslēdziet strāvas izejai un strāvas savienotājam uz monitora.

3. Izmantojot RadiCS/RadiCS LE, pievienojiet USB kabeli.



Uzmanību

- Lai veiktu GX560 monitora kvalitātes kontroli, pievienojiet datoru ar instalētu RadiCS/RadiCS LE, kas uzstādīts šeit: . Skatiet Lietošanas pamācības sadaļu "2.2. Kabeļu savienošana", lai uzzinātu, kā savienot kabeļus.
-

4. Lai ieslēgtu monitoru, pieskarieties pie  monitora priekšā.
Monitora barošanas slēdža indikators iedegas zaļā krāsā.
 5. Ieslēdziet datoru.
Tiek parādīts ekrāna attēls.
-

Piezīme

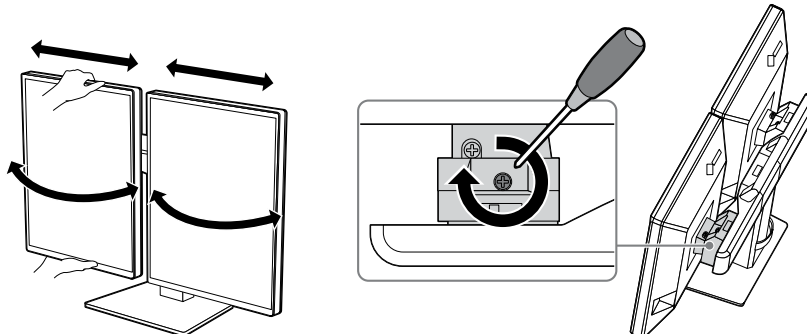
- Ja monitors nedarbojas pareizi, skatiet Lietošanas pamācības sadaļu "Problēma Nav attēla".
-

● Katra monitora pozīcijas regulēšana

1. Regulējiet pavērsumu un horizontālo pozīciju.
Turot monitora vienības augšdaļu un apakšdaļu ar abām rokām, regulējiet katra monitora leņķi un pozīciju atsevišķi.
Lai nofiksētu pavērsuma leņķi, pagrieziet pavērsuma fiksācijas skrūvi pulksteņa rādītāju kustības virzienā, to pievelkot.
-

Piezīme

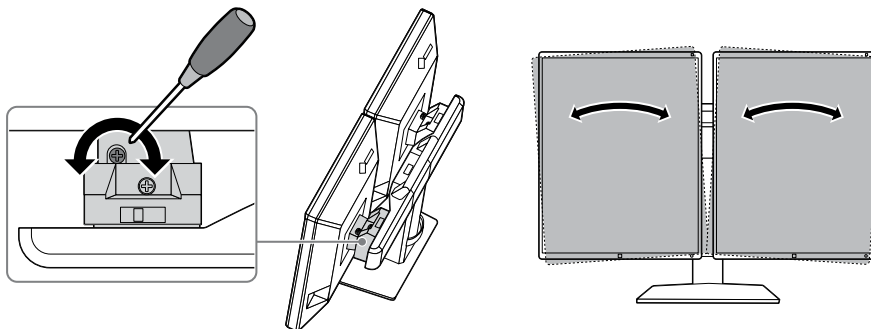
- Pirms nosūtīšanas pavērsuma fiksācijas skrūve nav nofiksēta.
-



2. Regulējiet rotāciju.
Brīvo vietu starp monitoriem var mazināt, pagriežot rotācijas skrūvi. Regulējiet pēc nepieciešamības.
-

Uzmanību

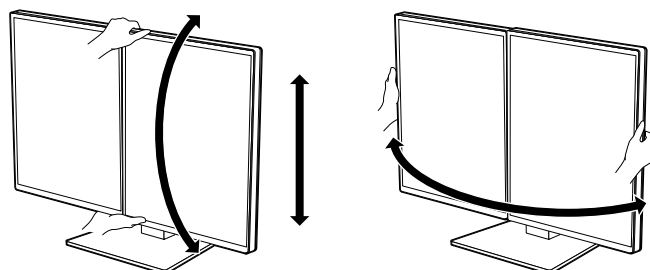
- Nerotējiet monitorus ar rokām.
-

**Piezīme**

- Pavērsuma fiksācijas skrūvei un rotācijas skrūvei izmantojiet krustiņa skrūvgriezi (Nr. 2).
-

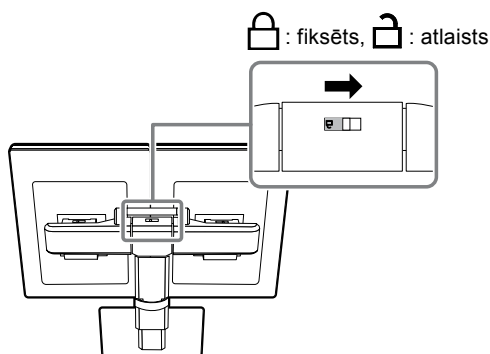
● Ekrāna augstuma un leņķa regulēšana

Turot abus monitorus kopā, kā parādīts attēlā tālāk, regulējiet ekrāna augstumu un vertikālo leņķi.



Uzmanību

- Pirms nosūtīšanas pavērsuma sasvērsuma fiksators ir nofiksēts. Pēc fiksatora atlaišanas regulējiet ekrānu vertikālo leņķi.



- Pēc augstuma un vertikālā leņķa noregulēšanas izvelciet kabeļus caur kabeļu turētāju.

Atsauce

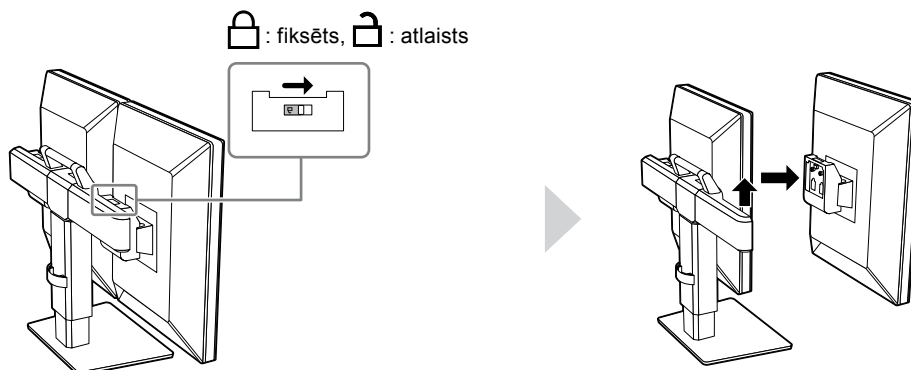
● Monitora noņemšana

Ja monitoram ir jāuzstāda papildaprīkojums RadiLight vai ir cits līdzīgs gadījums, noņemiet monitora vienību no statīva.

Uzmanību

- Noņemot no statīva tikai vienu monitoru, produkts kļūst ļoti nestabils. Lietojot produktu nestabilā stāvoklī, tas var apgāzties, radot traumas vai aprīkojuma bojājumus. Noteikti jābūt iesaistītiem diviem cilvēkiem.

Noņemiet monitora vienību no statīva vienības pēc montāžas fiksatora atlaišanas.

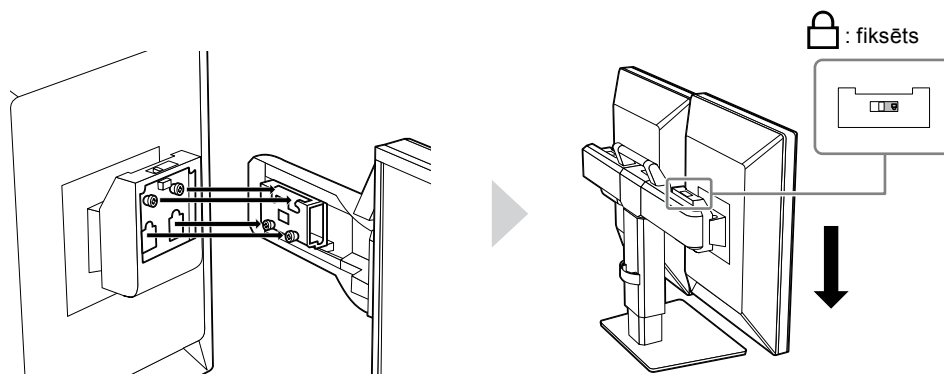


Piezīme

- Informāciju par uzstādīšanas procedūru skatiet RadiLight Lietošanas pamācībā.

● Monitora uzstādīšana

Uzstādiet monitora vienību uz statīva.



Uzmanību

- Pārbaudiet, vai montāžas fiksatora indikators ir fiksētā pozīcijā.

Mehāniskās specifikācijas (RX560 un GX560)

Izmēri (P x A x Dz)	709,0 mm x 476,0 mm–566,0 mm x 225,0 mm (sasvērums: 0°, pavērums (katrai monitora vienībai): 0°) 696,5 mm x 476,0 mm–566,0 mm x 237,1 mm (sasvērums: 0°, pavērums (katrai monitora vienībai): 15°)
Neto svars	RX560: 17,3 kg GX560: 17,1 kg
Augstuma regulēšana	90 mm (sasvēršana: 0°)
Sasvēršana	Uz augšu 25°, uz leju 5°
Pavērums (kopā)	40°
Pavērums (katrai monitora vienībai)	15°

