

Dodatne informacije za model MammoDuo



Ovaj se proizvod sastoji od dva monitora postavljena na namjensko postolje. Neke metode koje se primjenjuju za rukovanje ovim proizvodom razlikuju se od onih navedenih u Uputama za upotrebu. Prije korištenja proizvodom pažljivo pročitajte ovaj dokument i Upute za upotrebu kako biste bili sigurni da se proizvod upotrebljava na ispravan način.

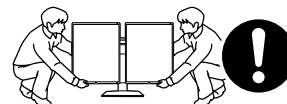
MJERE OPREZA

UPOZORENJE

Jedinicu nosite ili je postavite u skladu s navedenim ispravnim načinima.

Ispuštanje jedinice može dovesti do ozljede ili oštećenja opreme. Obavezno se pridržavajte sljedećeg.

- Prilikom raspakiravanja i/ili prijenosa monitora pobrinite se da to rade najmanje dvije osobe.
- Monitore primite za dno i za dršku i čvrsto ih držite.



Prilikom uklanjanja monitora s postolja pobrinite se da to rade najmanje dvije osobe.

Ako se s jedinice postolja ukloni samo jedan monitor, proizvod će biti iznimno nestabilan. Ako radite na proizvodu dok je nestabilan, može doći do rušenja proizvoda, a time se mogu uzrokovati ozljede ili oštećenja opreme.

Sadržaj paketa

Sljedeće stavke isporučuju se zajedno s proizvodom. Provjerite sadrži li pakiranje sve stavke. Ako bilo koja od ovih stavki nedostaje ili je oštećena, kontaktirajte svog dobavljača ili lokalnog zastupnika tvrtke EIZO.

RX560

- Monitor (jedinica monitor × 2, postolje)
- Kabel napajanja × 2
- Kabel digitalnog signala: PP300 × 2 DisplayPort - DisplayPort
- Kabel digitalnog signala: PP100 × 1 DisplayPort - DisplayPort
- Kabel digitalnog signala: DD300DL × 2 DVI - DVI (dual link)
- USB kabel: UU300 × 2
- EIZO LCD Utility Disk (CD-ROM)
- Upute za upotrebu
- Dodatne informacije za model MammoDuo (ovaj dokument)

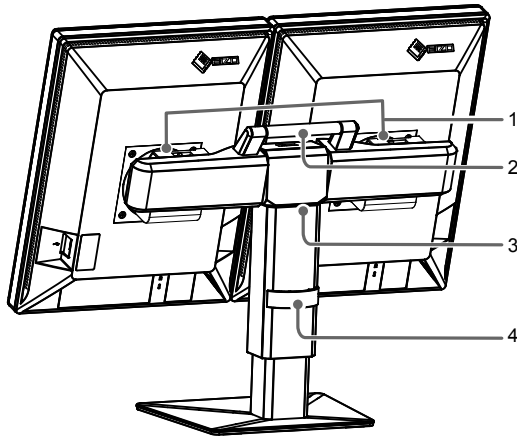
GX560

- Monitor (jedinica monitor × 2, postolje)
- Kabel napajanja × 2
- Kabel digitalnog signala: PP300 × 4 DisplayPort - DisplayPort
- Kabel digitalnog signala: PP100 × 1 DisplayPort - DisplayPort
- USB kabel: UU300 × 4
- EIZO LCD Utility Disk (CD-ROM)
- Upute za upotrebu
- Dodatne informacije za model MammoDuo (ovaj dokument)

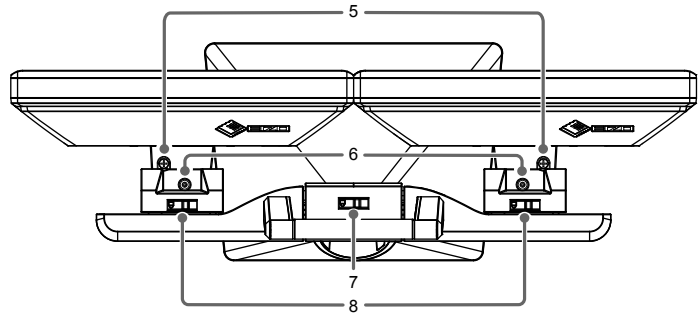
Kontrole i funkcije

Informacije o nazivima dijelova i funkcijama jedinice monitora potražite u odjeljku "Kontrole i funkcije" Uputa za upotrebu.

Pogled straga



Pogled odozgo



1. Jedinica za postavljanje	Povezuje jedinicu monitora s postoljem.
2. Ručka	Ovu ručku koristite za prijevoz.
3. Postolje	Putem postolja možete: <ul style="list-style-type: none"> • podesiti položaj i horizontalni kut svakog monitora, • podesiti vertikalni/horizontalni kut i visinu cijele jedinice monitora.
4. Držac kabela	Drži kabele monitora.
5. Rotacijski vijak	Rotiranjem ovog vijka zaslon svakog monitora može se okretati u smjeru kazaljke na satu i suprotno od smjera kazaljke na satu kako bi se podesila veličina razmaka između monitora.
6. Vijak za fiksiranje zakretanja	Zatezanjem ovog vijka fiksira se horizontalni kut. <p>Napomena</p> <ul style="list-style-type: none"> • Ovaj se vijak ne fiksira prije isporuke.
7. Fiksiranje nagiba	Vertikalni kut monitora fiksira se na 0°. <p>🔒 : fiksirano, 🔓 : slobodno</p> <p>Napomena</p> <ul style="list-style-type: none"> • Kut je fiksiran na 0° prije isporuke. Za promjenu kuta nagiba monitora otpustite blokadu. • Kada prenosite monitor, vertikalni kut monitora postavite na 0° i fiksirajte nagib. Time će biti lakše prenositi proizvod.
8. Blokada postolja	Fiksira jedinicu za postavljanje na jedinicu postolja. Da biste uklonili jedinicu za postavljanje s jedinice postolja, otpustite blokadu postolja. <p>🔒 : fiksirano, 🔓 : slobodno</p>

Instalacija / Povezivanje

● Prije instalacije uređaja

Pažljivo pročitajte odjeljak "MJERE OPREZA" ovog dokumenta i Uputa za upotrebu.

Uvjeti za instalaciju

Prilikom instalacije proizvoda uvjerite se da oko gornje i donje te bočnih strana monitora ima dovoljno mjesta.

Pozor

- Postavite monitor tako da nikakvo svjetlo ne ometa prikaz na zaslonu.

● Spajanje kabela

Informacije o kompatibilnim razlučivostima monitora potražite u odjeljku "Kompatibilne razlučivosti" Uputa za upotrebu.

1. Spajanje signalnih kabela.

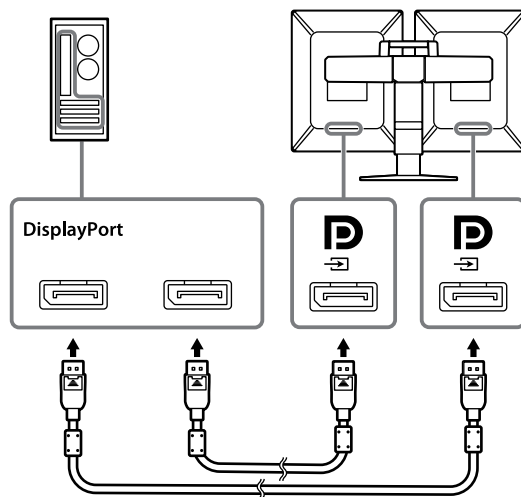
Provjerite oblik priključnica i spojite kabele. Nakon spajanja DVI kabela, zategnite učvršćivače kako bi se osigurali konektor.

Pozor

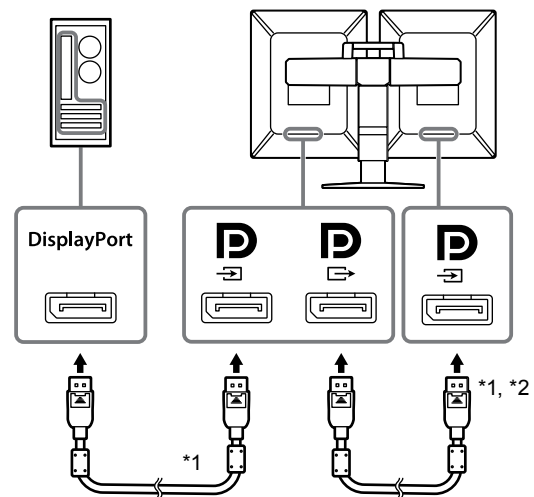
- Obavezno koristite kabele spojene na proizvod.
- Priključci DisplayPort monitora sastoje se od ulaznih i izlaznih priključaka. Kada priključujete monitor na računalo, priključite kabel na ulaznu priključnicu.
- Za postavljanje serijskog spoja potrebno je odabrati verziju "1.2" DisplayPorta. Pojediniosti o postavljanju potražite u Priručniku za postavljanje (na CD-ROM-u).
- Posjetite web stranicu tvrtke EIZO za informacije o monitorima i grafičkim pločama koji se mogu koristiti za serijsko spajanje: <http://www.eizoglobal.com>
- Prije korištenja serijskim spojem uklonite poklopac izlaznog priključka na monitoru koji šalje signal.


Primjeri spajanja:

Spajanje svakog monitora na računalo



Podšavanje serijskog spajanja

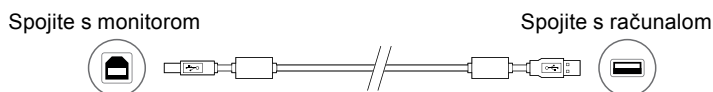


*1 Za GX560 spojite na .

*2 Upotrijebite spojeni "PP100".

2. Uključite električni kabel u utičnicu i električnu priključnicu na monitoru.

3. Spojite USB kabel kada upotrebljavate RadiCS / RadiCS LE.



Pozor

- Da biste proveli kontrolu kvalitete monitora za GX560, spojite osobno računalo sa softverom RadiCS / RadiCS LE postavljeno na $\frac{1}{2}$. Informacije o tome kako spojiti kabele potražite u odjeljku "2-2. Spajanje kabela" Uputa za upotrebu.

4. Dodirnite s prednje strane monitora za uključivanje napajanja monitora.

Pokazivač sklopke napajanja na monitoru će zasvijetliti zeleno.

5. Uključite računalo.

Pojavljuje se slika zaslona.

Napomena

- Ako monitor ne radi ispravno, pogledajte odjeljak "Nema slike" Uputa za upotrebu.

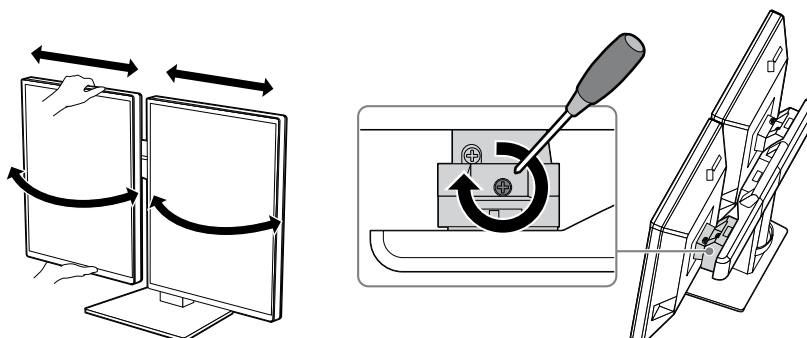
● Podešavanja položaja svakog monitora

1. Podesite kut zakretanja i vodoravne položaje.

Dok s obje ruke držite gornju i donju stranu jedinice monitora, podesite kut i položaj svakoj monitora pojedinačno. Kut zakretanja može se fiksirati tako da vijak za fiksiranje zakretanja okrenete u smjeru kazaljke na satu da biste ga zategnuli.

Napomena

- Vijak za fiksiranje okretanja ne fiksira se prije isporuke.

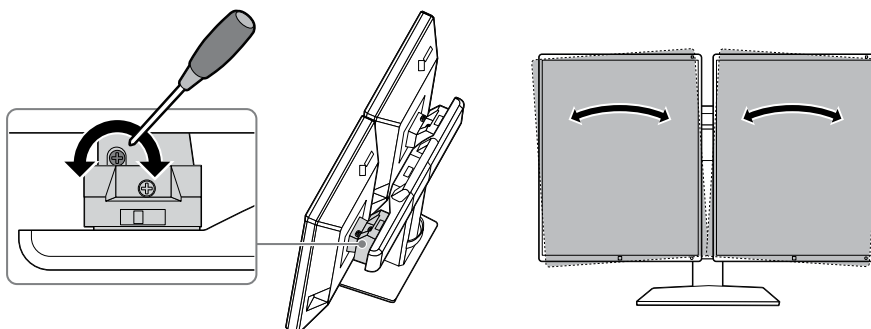


2. Podesite rotaciju.

Razmak između monitora može se eliminirati okretanjem rotacijskog vijka. Podesite po potrebi.

Pozor

- Monitore nemojte rotirati tako da ih pomičete rukom.

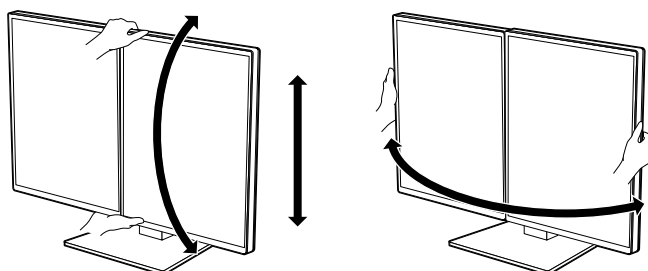


Napomena

- Za vijak za fiksiranje zakretanja i rotacijski vijak upotrijebite odvijač s križnom glavom (br. 2).

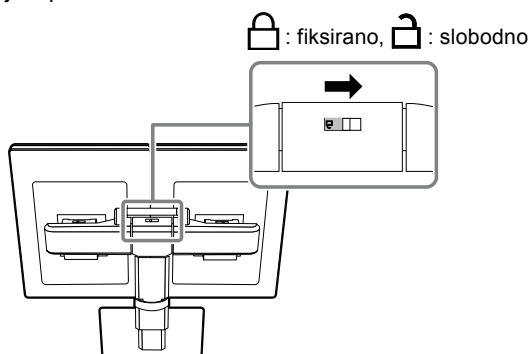
● Prilagodba visine i kuta zaslona

Dok monitore držite zajedno kako je prikazano na slici u nastavku, podesite visinu i vertikalni kut zaslona.



Pozor

- Blokada nagiba fiksira se prije isporuke. Podesite vertikalni kut zaslona nakon otpuštanja blokade.



- Nakon podešavanja visine i vertikalnog kuta provucite kabele kroz držač kabela.

Referenca

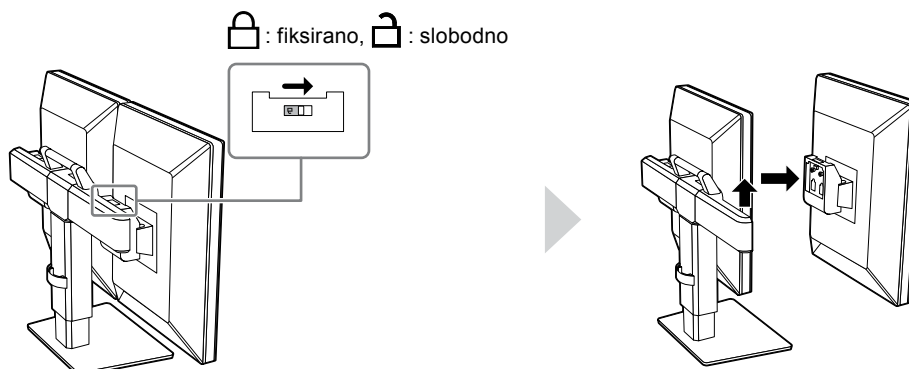
● Uklanjanje monitora

U slučaju da ste na monitor postavili neobaveznu jedinicu RadiLight, uklonite jedinicu monitora s postolja.

Pozor

- Ako se s postolja ukloni samo jedan monitor, proizvod će biti iznimno nestabilan. Ako radite na proizvodu dok je nestabilan, može doći do rušenja proizvoda, a time se mogu uzrokovati ozljede ili oštećenja opreme. Pobrinite se da radnje izvode dvije osobe.

Uklonite jedinicu monitora s postolja nakon otpuštanja blokade postolja.

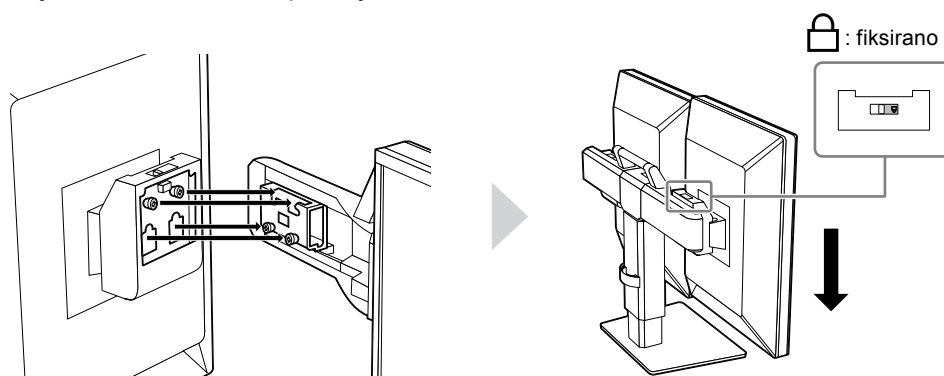


Napomena

- Informacije o postupku postavljanja potražite u Uputama za upotrebu jedinice RadiLight.

● Postavljanje monitora

Postavite jedinicu monitora na postolje.



Pozor

- Provjerite je li indikator blokade postolja u položaju "blokirano".

Mehaničke specifikacije (RX560 i GX560)

Dimenzije (Š × V × D)	709,0 mm × 476,0 mm – 566,0 mm × 225,0 mm (nagib: 0°, zakretanje (svaka jedinica monitora) : 0°) 696,5 mm × 476,0 mm – 566,0 mm × 237,1 mm (nagib: 0°, zakretanje (svaka jedinica monitora) : 15°)
Neto težina	RX560: 17,3 kg GX560: 17,1 kg
Podešavanje visine	90 mm (Nagib: 0°)
Nagib	Gore 25°, dolje 5°
Zakretanje (ukupno)	40°
Zakretanje (svaka jedinica monitora)	15°

