



用户手册

FlexScan® EV2760

彩色液晶显示器

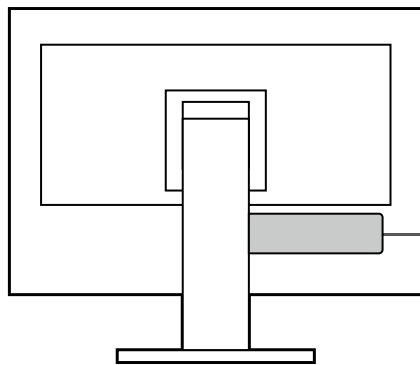
重要事项

请仔细阅读本“用户手册”和“预防措施”（单独卷），熟悉安全和高效使用。

- 有关显示器安装 / 连接的详情, 请参照“设定指南”。
- 访问我们的网页了解包括“用户手册”在内的最新产品信息:

www.eizoglobal.com

警告声明的位置




WARNING
RISK OF ELECTRIC SHOCK. DO NOT OPEN.
AVERTISSEMENT
RISQUE DE CHOC ELECTRIQUE. NE PAS OUVRIE.
WARNUNG
GEFAHR DES ELEKTRISCHEN SCHLAGES. RÜCKWAND NICHT ENTFERNEN.
警告
触电危険，请勿打开后盖。
警告
感電の恐れあり、カバーをあげないでください。
The equipment must be connected to a grounded main outlet.
L'appareil doit être relié à une prise avec terre.
Jordet stikkontakt skal benyttes når apparatet tilkobles datanett.
Apparaten skall anslutas till jordat nätuttag.
设备必须连接到接地的电源插座。
電源コードのアースは必ず接地してください。

为配合在销售目标区域使用，本产品已经过专门调整。如果产品使用地并非销售目标区域，则本产品的工作性能可能与规格说明不符。

未经EIZO Corporation事先书面许可，不得以任何形式或以任何方式（电子、机械或其它方式）复制本手册的任何部分、或者将其存放到检索系统中或进行发送。EIZO Corporation没有义务为任何已提交的材料或信息保密，除非已经依照EIZO Corporation书面接收的或口头告知的信息进行了事先商议。尽管本公司已经尽最大努力使本手册提供最新信息，但是请注意，EIZO显示器规格仍会进行变更，恕不另行通知。

有关此显示器的注意事项

本产品适用于创建文档、观看多媒体内等一般性用途。(假定每天使用约12个小时)。

如果将此产品用于以下几种需要极高可靠性和安全性的应用,则应将测量措施布置到位,确保使用此产品时的安全性。

- 运输设备(船舶、飞机、火车和汽车)
- 安全装置(灾难预防系统、安全控制系统等)
- 直接影响生命安全的设备(生命支持系统、手术室使用的医疗设备或器材等)
- 核能控制设备(核能控制系统、核设施安全控制系统等)
- 主要系统通信设备(运输系统、空中交通控制系统等的操作控制系统)

为配合在销售目标区域使用,本产品已经过专门调整。如果产品使用地并非销售目标区域,则本产品的工作性能可能与规格说明不符。

本产品担保仅在此手册中所描述的用途范围之内有效。

本手册中所述规格仅适用于以下配件:

- 本产品随附的电源线
- 我们指定的信号线

本产品只能与我们制造或指定的备选产品配合使用。

如果您将本产品放置于涂漆桌面上,可能会有油漆因支座的橡胶材质而粘在其底部。

显示器的显示画面稳定前约需30分钟(通过我方的测量条件得出)。显示器的电源开启之后请等待至少30分钟,然后调节显示器。

为了防止因长期使用而导致屏幕质量降低,以及保持稳定的使用状态,应将显示器设置为较低亮度。

当显示器长期显示一个图像的情况下再次改变显示画面会出现残影。使用屏幕保护程序或省电模式避免长时间显示同样的图像。根据图像的不同,即使只显示很短的时间,也可能会出现残影。若要消除这种现象,可更换图像或切断电源几个小时。

如果显示器长时间持续显示,可能会出现黑斑或烙印。为了使显示器的寿命最大化,我们建议定期关闭显示器。

建议定期清洁,以保持显示器外观清洁同时延长使用寿命(请参阅“[清洁](#)”(第4页))。

液晶面板采用高精技术制造而成。尽管液晶面板上可能会出现像素缺失或像素发亮,但这并非故障。有效点百分比: 99.9994%或更高。

液晶显示屏的背光灯有一定的使用寿命。根据使用模式(例如长期不间断使用),背光灯的使用寿命可能会很快耗尽,因此需要您进行更换。当显示屏变暗或开始闪烁时,请与您当地EIZO的代表联系。

切勿用力按压液晶面板或外框边缘,否则可能会导致显示故障,如干扰图案等问题。如果液晶面板表面持续受压,液晶可能会性能下降或液晶面板可能会损坏。(若显示屏上残留压痕,使显示器处于黑屏或白屏状态。此症状可能消失。)

切勿用尖锐物体刮擦或按压液晶面板,否则可能会使液晶面板受损。切勿尝试用纸巾擦拭显示屏,否则可能会留下划痕。

如果将较冷的显示器带入室内,或者室内温度快速升高,则显示器内部和外部表面可能会产生结露。此种情况下,请勿开启显示器。等待直到结露消失,否则可能会损坏显示器。

清洁

请将小块软布用水蘸湿, 或使用ScreenCleaner (作为可选件提供), 以去除机壳和液晶面板表面上的污垢。

注意

- 酒精、消毒液等化学试剂可能导致机壳或液晶面板光泽度变化、失去光泽、褪色及图像质量降低。
 - 切勿使用任何可能会损伤机壳或液晶面板表面的稀释剂、苯、蜡和研磨型清洗剂。
-

舒适地使用显示器

- 屏幕极暗或极亮可能会影响您的视力。请根据环境调节显示器的亮度。
- 长时间盯着显示器会使眼睛疲劳。每隔一小时应休息十分钟。

目录

有关此显示器的注意事项	3	第 5 章 故障排除	27
清洁	4	5-1. 不显示图像	27
舒适地使用显示器	4	5-2. 成像问题	28
目录	5	5-3. 其他问题	29
第 1 章 介绍	6	第 6 章 安装/移除支架	30
1-1. 特征	6	6-1. 移除支架	30
● 安装的高度灵活性	6	6-2. 安装任选悬挂臂	31
● 降低功耗	7	6-3. 连接原装的底座	32
● 使用Screen InStyle实现更便捷的操作	7	第 7 章 参考	33
1-2. 控制和功能	8	7-1. 连接多台计算机	33
● 前面	8	● 连接示例	33
● 背部	9	7-2. 使用USB集线器功能	34
1-3. 支持的分辨率	10	● 连接步骤	34
1-4. 更改计算机的显示设定	11	7-3. 规格	35
● Windows 10	11	● 配件	36
● Windows 8.1 / Windows 7	11	附录	37
● macOS	11	商标	37
第 2 章 基本调整/设定	12	许可	37
2-1. 开关操作方法	12		
2-2. 切换输入信号	13		
2-3. 切换显示模式 (色彩模式)	14		
● 显示模式	14		
2-4. 节约能源	15		
2-5. 调节亮度	16		
2-6. 调节音量	16		
第 3 章 高级调节/设定	17		
3-1. 设定菜单的基本操作	17		
3-2. 设定菜单功能	18		
● 色彩调节	18		
● 信号设定	21		
● 偏好设定	23		
● 语言	24		
● 信息	24		
第 4 章 管理员设定	25		
4-1. “Administrator Settings” 菜单的基本操作	25		
4-2. “Administrator Settings” 菜单操作	26		

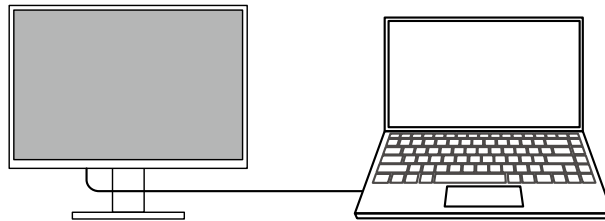
第 1 章 介绍

感谢您选择EIZO彩色液晶显示器。

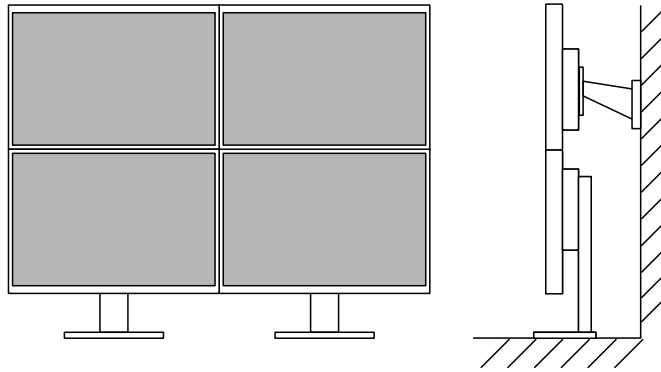
1-1. 特征

● 安装的高度灵活性

- 本产品可用作笔记本电脑的外接显示器。



- 通过将显示器安装到悬挂臂上, 屏幕可以旋转180° (向上 - 向下旋转) 并用于多显示器配置。

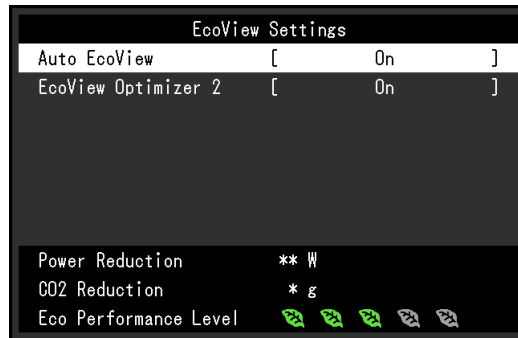


注

- 为了将显示器的显示旋转180°, 需要配置电脑设置。
-

● 降低功耗

本产品具备自动调整屏幕亮度的功能, 以降低功耗*1。可以在“EcoView设定”菜单上确认省电、减少CO₂、环保等级。(第15页)



- Auto EcoView
显示器正面的环境光线传感器检测环境亮度, 并自动调整到舒适的屏幕亮度。
- EcoView Optimizer 2
显示器根据输入信号的白电平自动调整屏幕亮度。这一功能可以在保持输入信号指定亮度的同时减少功耗。

*1 参考值

最大功耗: 67 W (连接USB设备且扬声器正在工作时), 标准功耗: 16 W (亮度为120 cd/m², 未连接USB设备且扬声器未工作, 并采用初期设定时)

● 使用Screen InStyle实现更便捷的操作

“Screen InStyle” 显示器控制实用程序可让您更方便地使用显示器。

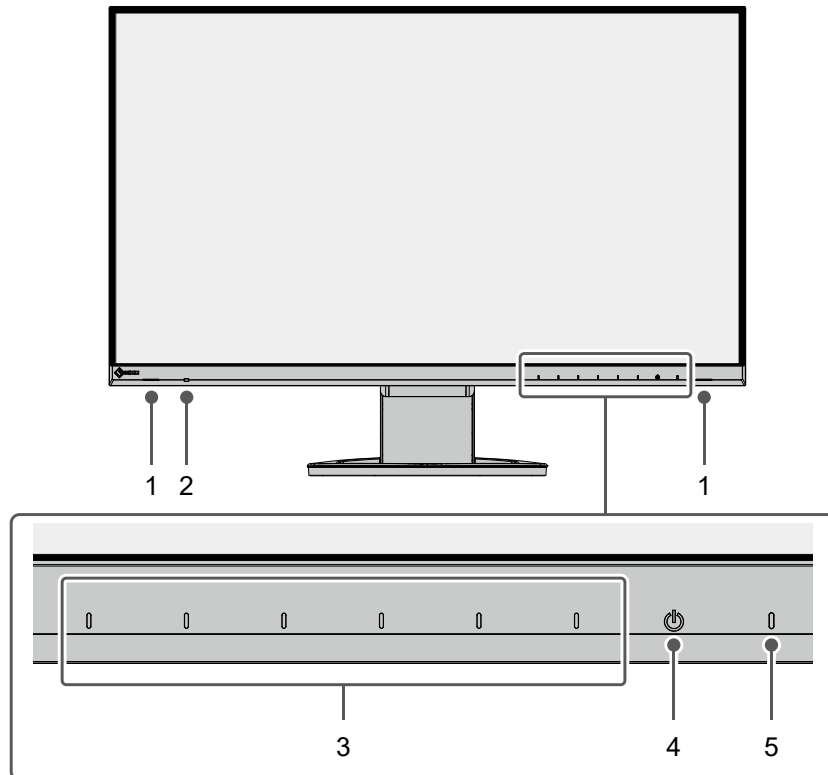
- 显示器色彩模式可自动切换, 以符合要使用的软件。
- 您可以使用键盘上的快捷键切换输入信号。
- 安装多个显示器时, 打开电源然后再关闭, 或者同时更改所有显示器的色彩模式。

注

- Screen InStyle可从本公司网站下载 (www.eizoglobal.com) 。
 - 仅支持Windows操作系统。
-

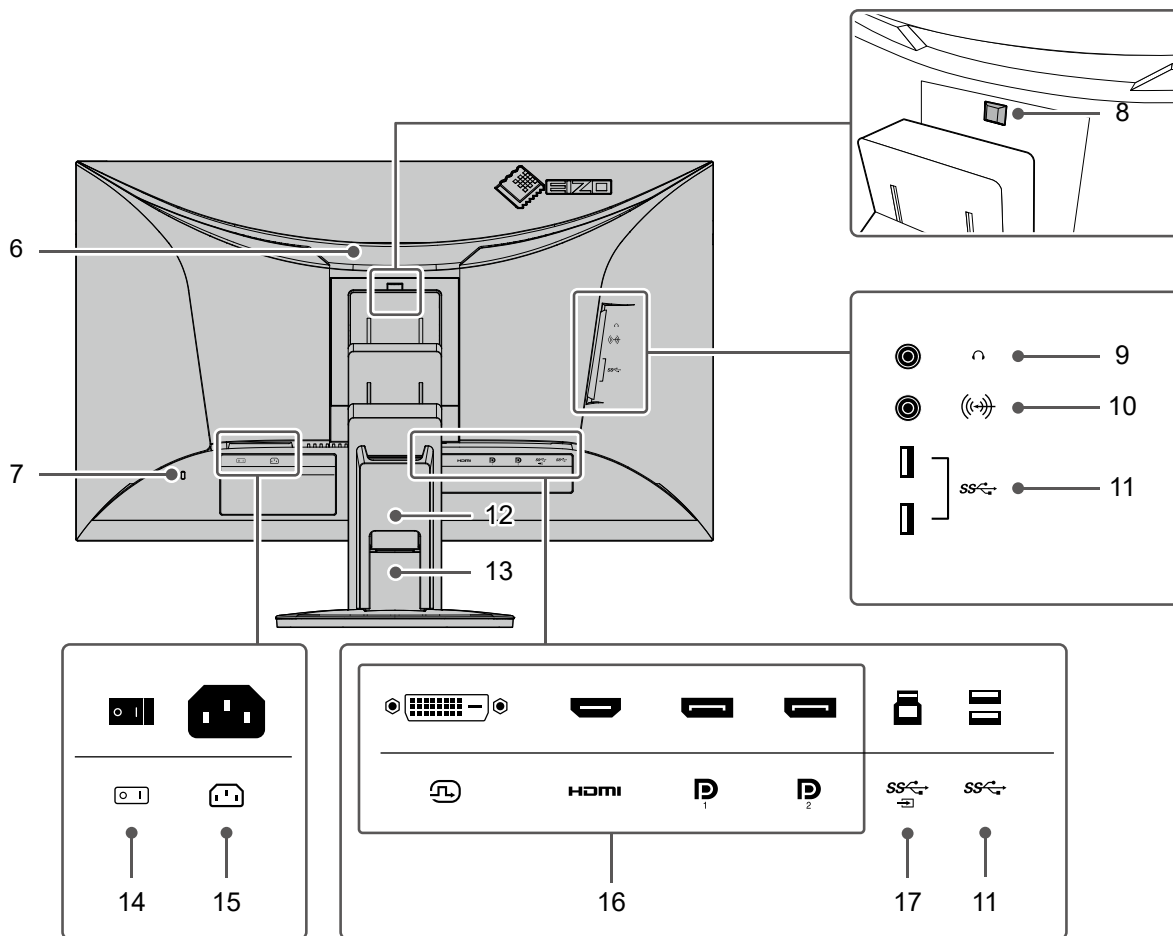
1-2. 控制和功能

● 前面



1. 扬声器	输出音频源。
2. 环境光线传感器	检测环境亮度。如果使用Auto EcoView, 将根据环境亮度自动调节屏幕亮度 (第15页)。
3. 操作开关	显示菜单。根据操作指南操作开关 (第17页)。
4. 电源开关	切换电源开/关。
5. 电源指示灯	说明显示器工作状态。 白色: 正常操作模式 橙色: 省电模式 关闭: 主电源/电源关闭

● 背部



6. 把手	此把手用于搬运。
7. 安全锁插槽	符合Kensington防盗锁安全系统。
8. 锁定按钮	可使用此按钮从底座移除显示器。
9. 耳机插孔	连接耳机。
10. 立体声微型插孔	如果您使用立体声微型插孔电缆连接外部设备, 可从显示器输出外部音频。
11. USB Type-A连接器 (下游USB端口)	连接到外部USB设备 (第34页)。
12. 电缆外罩	固定显示器电缆。
13. 底座 ^{*1}	调节显示器的高度和角度 (倾斜和摆动)。
14. 主电源开关	切换主电源开/关。 : 开, ○ : 关
15. 电源连接器	连接电源线。
16. 信号输入连接器	在显示器背部以从左到右的顺序, 分别有以下连接器。 DVI接口 HDMI连接器 DisplayPort连接器1 DisplayPort连接器2
17. USB Type-B连接器 (上游USB端口)	当使用需要USB连接的软件或使用USB集线器功能时, 请连接USB电缆 (第34页)。

*1 卸下底座部分, 安装任选悬挂臂 (或任选底座)。

1-3. 支持的分辨率

本显示器支持下列分辨率。

分辨率	垂直扫描频率 (Hz)	DisplayPort		HDMI		DVI-D	
		单画面显示	PbyP显示	单画面显示	PbyP显示	单画面显示	PbyP显示
640 × 480	59.940	√	√	√	√	√	√
640 × 480	60.000	√	√	√	√	-	-
720 × 400	70.087	√	√	√	√	√	√
720 × 480	59.940	√	√	√	√	-	-
720 × 480	60.000	√	√	√	√	-	-
720 × 576	50.000	-	-	√	√	-	-
800 × 600	60.317	√	√	√	√	√	√
1024 × 768	60.004	√	√	√	√	√	√
1280 × 720	50.000	-	-	√	√	-	-
1280 × 720	59.855	√	√	√	√	√	√
1280 × 720	59.940	√	√	√	√	-	-
1280 × 720	59.979	√	√	√	√	√	√
1280 × 720	60.000	√	√	√	√	-	-
1280 × 800	59.810	√	√	√	√	√	√
1280 × 800	59.910	√	√	√	√	√	√
1280 × 1024	60.020	√	√	√	√	√	√
1280 × 1440	59.902	-	√	-	√	-	√
1600 × 900	60.000	√	-	√	-	√	-
1600 × 1200	60.000	√	-	√	-	√	-
1680 × 1050	59.883	√	-	√	-	√	-
1680 × 1050	59.954	√	-	√	-	√	-
1920 × 1080	50.000	-	-	√	-	-	-
1920 × 1080	59.940	√	-	√	-	√	-
1920 × 1080	60.000	√	-	√	-	√	-
1920 × 1200	59.885	√	-	√	-	√	-
1920 × 1200	59.950	√	-	√	-	√	-
2560 × 1440 ^{*1}	29.935	-	-	√	-	√	-
2560 × 1440 ^{*1}	59.951	√	-	√	-	√	-

*1 推荐的分辨率

1-4. 更改计算机的显示设定

将显示器连接到计算机后, 如果无法正常显示, 请按下列步骤在计算机上更改显示设定。

● Windows 10

1. 用鼠标右键单击桌面上的任意地方 (图标除外)。将出现菜单。
2. 在显示的菜单上选择“显示设置”。将出现“设置”画面。
3. 如有多台显示器 (包括笔记本电脑屏幕) 与计算机连接, 在“多显示器”菜单中选择“扩展这些显示器”, 并在确认画面中点击“保留更改”。在更改该设定之后, 从“选择并重新排列多个显示器”菜单中选择一个显示器。
4. 从“多显示器”菜单中选择“使之成为我的主显示器”选项。显示器即可正常显示图像。
5. 确认已在“分辨率”菜单中设定显示器的推荐分辨率。(该分辨率后面显示“(推荐)”。)
6. 如要更改文本和图标的大小, 根据个人偏好从缩放比例菜单中选择一个缩放比例。
7. 在更改该设定后, 如果显示提示用户退出的信息, 退出后再登录。

● Windows 8.1 / Windows 7

- * 针对Windows 8.1, 在“开始”屏幕中点击“桌面”磁贴显示桌面。
1. 用鼠标右键单击桌面上的任意地方 (图标除外)。将出现菜单。
 2. 在显示的菜单上, 单击“屏幕分辨率”。将出现设定画面。
 3. 如有多台显示器 (包括笔记本电脑屏幕) 与计算机连接, 在“多显示器”菜单中选择“扩展这些显示器”, 并点击“应用”。点击确认画面中的“保留更改”。
 4. 在“显示器”菜单中选择一个显示器, 然后选择“使之成为我的主显示器”选项并点击“应用”。显示器即可正常显示图像。
 5. 确认已在“分辨率”菜单中设定显示器的推荐分辨率。(该分辨率后面显示“(推荐)”。)
 6. 如要更改文本和图标的大小, 点击“放大或缩小文本和其他项目”, 根据个人偏好在设定画面中选择一个尺寸, 然后点击“应用”。
 7. 在更改该设定后, 如果显示提示用户退出或注销的信息, 退出或注销后再登录。

● macOS

1. 在Apple菜单上选择“系统偏好设置”。
2. 显示“系统偏好设置”面板后, 选取“显示器”。
3. 如有多台显示器 (包括笔记本电脑屏幕) 与计算机连接, 确保未选中“排列”标签页中的“镜像显示器”复选框。如果已选, 则取消勾选。
4. 选择“显示器”标签页, 并确认“分辨率”选择了“显示器默认”。如果未选择, 则进行点选。适当的分辨率即已适用到显示器。关闭“系统偏好设置”面板。如有多台显示器 (包括笔记本电脑屏幕) 与计算机连接, 各显示器的“显示器”上配置这些设定。
5. 如要根据个人偏好选择分辨率, 可选择“缩放”并选择一个分辨率 (从列表或图标中), 然后关闭该面板。

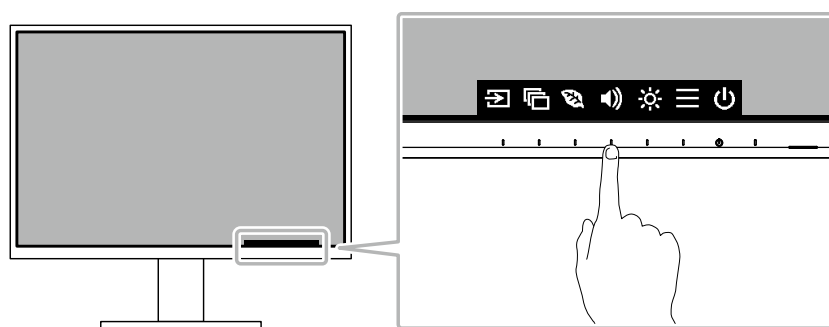
第 2 章 基本调整/设定

本产品使用户可以根据个人偏好或配合使用环境来更改亮度,并降低功耗以节省能源。本章节就可以使用显示器正面的开关进行调节和设定的基本功能进行说明。有关高级调节和使用设定菜单的设定步骤,参阅“第 3 章 高级调节/设定”(第17页)。

2-1. 开关操作方法

1. 显示操作指南

1. 触摸任一开关 (⏻ 除外)。
屏幕上出现操作指南。



2. 调节/设定

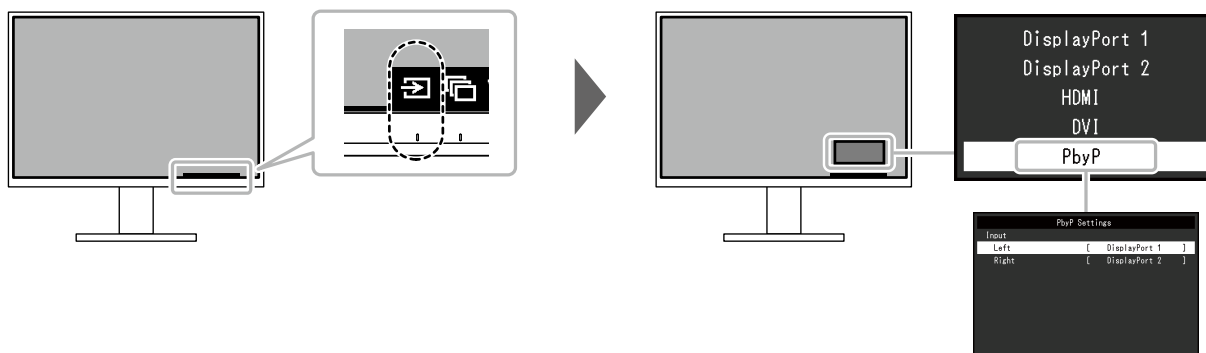
1. 触摸调节/设定开关。
出现调节/设定菜单。
(也可能显示子菜单。在这种情况下,使用 ▲ ▼ 选择调节/设定的项目,选择 ✓。)
2. 用开关进行调节/设定,选择 ✓,接受更改。

3. 退出

1. 选择 ✕,退出菜单。

2-2. 切换输入信号

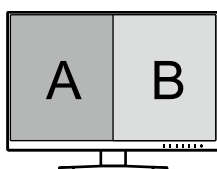
显示器有多个信号输入时,可以切换屏幕上显示的信号。



注

- 使用“Screen InStyle”软件,用户可以使用键盘上的快捷键切换输入信号。
- 如果显示器具有多个输入信号,通过选择PbyP (Picture by Picture) 即可并排显示多个窗口。由于可在单台显示器上可以显示2个窗口,所以可消除信号之间更改的需要,提高工作效率。通过选择PbyP显示,可以切换在左侧和右侧窗口显示信号组合。

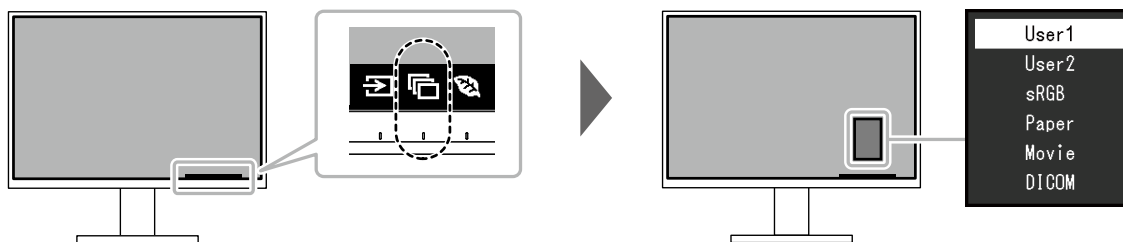
PbyP 显示图像



功能			设定值	说明
PbyP设定	输入	左	DisplayPort 1 DisplayPort 2 HDMI DVI	选择要在PbyP显示的左侧画面上显示的输入信号。
		右	DisplayPort 1 DisplayPort 2 HDMI DVI	选择要在PbyP显示的右侧画面上显示的输入信号。

2-3. 切换显示模式 (色彩模式)

本产品可根据各种显示用途预安装合适的色彩模式。
根据显示的目的和内容切换模式, 可以适当的形式显示图像。



● 显示模式

色彩模式	用途
User1 User2	选择其中一个模式, 设定用户自定义显示模式。
sRGB	该模式适合兼容sRGB的外部设备进行色彩匹配, 比如打印用数码相机拍摄的照片。
Paper	该模式使用与纸张相似的色调和对比度, 以产生打印的纸张效果。本操作适合于显示书籍和文档等媒体的图像。
Movie	该模式可明亮地显示移动图像, 用清晰的三维显示。适合播放背面音频内容。
DICOM	选择此模式, 即可在DICOM® Part 14的基础上显示医用数字图像。 注意 • 此功能并非设计用于诊断用途。

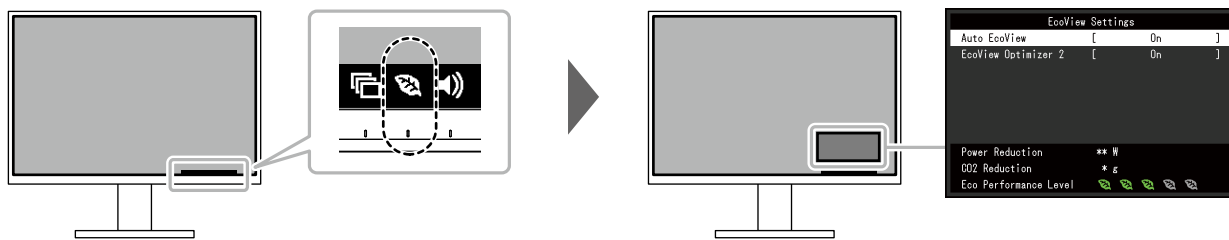
注

- 使用“Screen InStyle”软件, 用户可根据使用的软件自动选择色彩模式。
- 在Paper模式中, 通过改变色调和控制亮度可以减少屏幕发出的蓝光量。

2-4. 节约能源

本显示器配备EcoView功能, 可节约用户能源。

如果您选择Auto EcoView (EcoView的其中一个功能), 则会根据环境亮度自动调节屏幕亮度。



功能	设定值	说明
Auto EcoView	开启 关闭	<p>显示器正面的环境光线传感器检测环境亮度, 并使用 Auto EcoView自动调整到舒适的屏幕亮度。通过将亮度调节到合适的等级, 可以减少背灯的功耗。此功能还可以减轻由于屏幕太亮或太暗导致的眼部紧张和疲劳。</p> <p>注</p> <ul style="list-style-type: none"> 在使用Auto EcoView时, 注意不要挡住显示器底边的环境光线传感器。 即使当Auto EcoView设定为“开启”时, 仍可以使用显示器正面的操作开关 (☼) 或在颜色调整设置里更改显示器的亮度。Auto EcoView更改亮度的方式也会根据您的值而有所不同。 色彩模式选择为“DICOM”时, Auto EcoView设定被“关闭”。
EcoView Optimizer 2	开启 关闭	<p>显示器根据输入信号的白电平自动调整屏幕亮度。这一功能可以在保持输入信号指定亮度的同时减少功耗。</p> <p>注</p> <ul style="list-style-type: none"> 以下情况下设定被“关闭”： <ul style="list-style-type: none"> 色彩模式选择为“Movie”或“DICOM”时 PbyP显示中 设定为“开启”时, 淡色的显示可能会有所改变。如若不喜欢, 可将此功能设定为“关闭”。

注

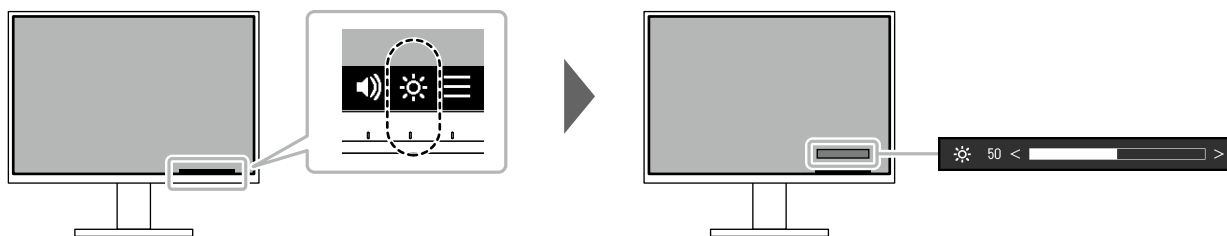
- 可以在“EcoView设定”菜单上确认省电等级(省电、二氧化碳减少、环保等级)。越多代表环保等级的指示灯亮起, 获得的省电等级越高。
 - 省电: 由于调节亮度值而使背灯的功耗减少。
 - 减少 CO₂: 从“省电”值转换而来, 这是使用显示器 1 小时时所减少的 CO₂ 排放量的估计值。
- 此数值基于初期设定 (0.000555t-CO₂ / kWh) 计算得出, 初期设定由日本部级条例规定 (2006, 经济、贸易和工业部, 环境部, 民法第3条款), 并可能根据国家和年份而有所不同。

2-5. 调节亮度

可以将屏幕亮度调节到适合安装环境或用户个人喜好。
改变背灯（液晶背板上的光源）亮度可以调节屏幕亮度。

设定值

0 - 100

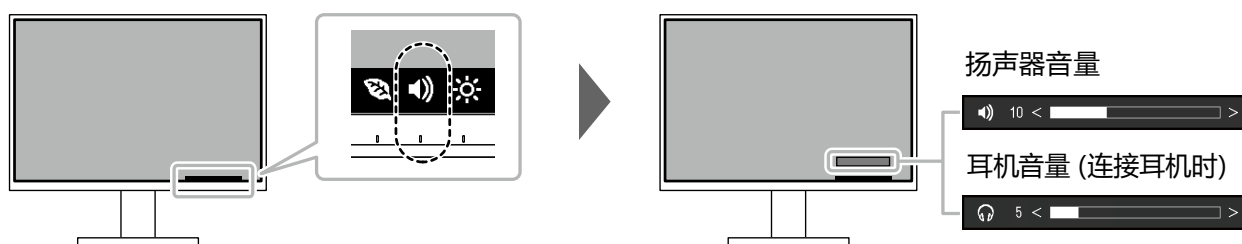


2-6. 调节音量

可分别设定扬声器和耳机的音量。

设定值

0 - 30




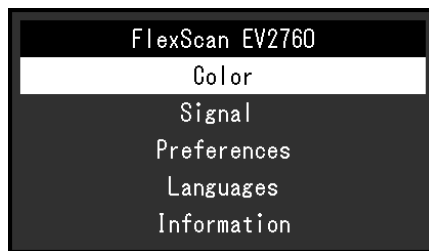
第 3 章 高级调节/设定

本章节就使用设定菜单进行显示器高级调节和设定的步骤进行说明。
有关基本功能, 参阅“第 2 章 基本调整/设定” (第12页)。




3-1. 设定菜单的基本操作

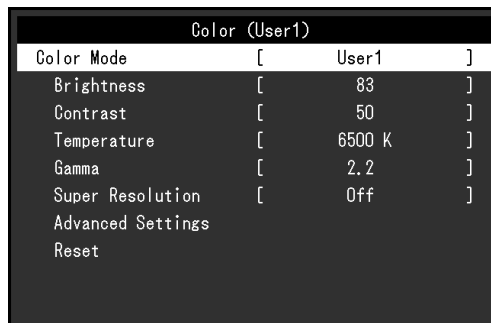
1. 菜单显示




1. 触摸任一开关 (⏻ 除外)。
出现操作指南。
2. 选择 。
出现设定菜单。









2. 调节/设定

1. 用   选择菜单进行调节/设定, 选择 。
显示子菜单。




2. 用   选择项目进行调节/设定, 选择 。
出现调节/设定菜单。



3. 用   或   进行调节/设定, 选择  以接受更改。
显示子菜单。
在调节/设定中选择 , 将取消调节/设定, 并恢复进行更改之前的状态。

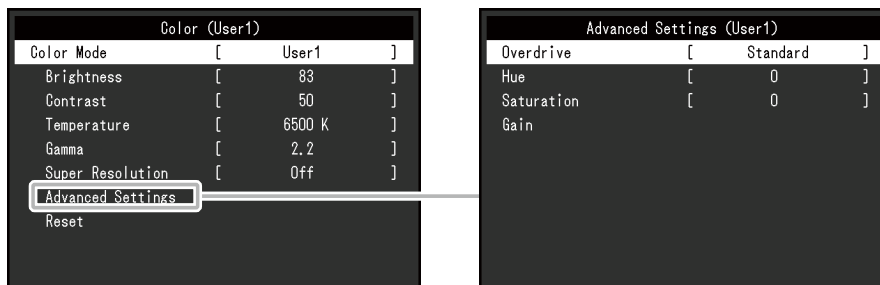
3. 退出

1. 选择  数次将终止设定菜单。

3-2. 设定菜单功能

● 色彩调节

可以根据个人偏好调整色彩模式的设置。



可调节的不同功能, 取决于色彩模式。

√: 可调节 -: 不可调节

功能	色彩模式				
	User1 User2	sRGB	Paper	Movie	DICOM
亮度	√	√	√	√	-
对比度	√	-	-	√	-
色温	√	-	√	√	-
伽玛	√	-	-	-	-
超分辨率	√	-	√	√	-
高级设定	Overdrive	√	-	-	-
	色调	√	-	√	-
	饱和度	√	-	√	-
	增益	√	-	-	-
复原	√	√	√	√	-

注意

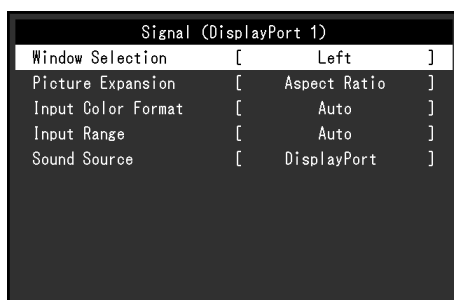
- 显示器需要约30分钟才能稳定显示。显示器的电源开启之后请等待至少30分钟, 然后调节显示器。
- 由于每台显示器有不同的特性, 当不同的显示器显示同一个图像时, 用户看到的色彩可能不相同。在多台显示器上进行色彩匹配时, 凭眼睛微调色彩。按照以下步骤调节和匹配多个显示器的颜色。
 1. 在每个显示器上显示白屏。
 2. 使用其中一个显示器作为视觉参考点来调节其他显示器的“亮度”、“色温”和“增益”。
- 当Auto EcoView设定为“开启”时, 所有色彩模式共享相同的亮度设定, 且无法对每个色彩模式进行单独设定。

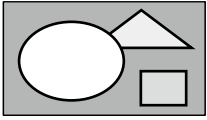
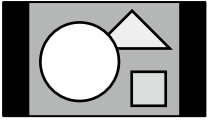

功能	设定值	说明
色彩模式	User1 User2 sRGB Paper Movie DICOM	根据显示器的用途选择所需模式。 也可以根据个人偏好调整色彩模式的设置。选择调节模式，使用相关功能进行调节。 注 • 有关各模式调节状态的详细内容，参阅“2-3. 切换显示模式(色彩模式)”(第14页)。
亮度	0 - 100	改变背灯(液晶背板上的光源)亮度可以调节屏幕亮度。 注 • 如果在亮度设定为100时图像太暗，可以调节对比度。
对比度	0 - 100	改变视频信号电平可以调节屏幕亮度。 注 • 对比度为50，显示每个色阶。 • 在调节显示器时，建议用户先调节亮度，这样不会丢失色阶特性，然后再调节对比度。 • 在下列情况下调节对比度。 - 亮度即使设定为100(对比度设定为50以上)，图像还是感觉太暗。
色温	关闭 4000 K - 10000 K (以 500 K 为单 位指定，包括 9300 K)	调节色温。 通常采用数值方式，用色温表达“白色”和/或“黑色”的色调。色温值用开氏温标(K)表示。 屏幕色彩如同火焰温度一样，在色温较低时偏红，在色温较高时偏蓝。给每个色温设定值设定一个增益预设值。 注 • 以“K”(Kelvin)表示的值仅供参考。 • 可以用“增益”进行更高级调节。 • 如果设定为“关闭”，用预设的液晶面板色彩显示图像(增益: 每种 RGB 为 100)。 • 更改增益时，色温设定变成“关闭”。
伽玛	1.8 2.0 2.2 2.4	调节伽玛值。 显示器亮度随输入信号而变时，变化率与输入信号不构成比例关系。该值可在输入信号和显示器亮度之间保持平衡，被称为“伽玛修正”。 注 • 色彩模式选择为“sRGB”时，“2.2”表示为一个伽玛值。 • 色彩模式选择为“Paper”时，“Paper”表示为一个伽玛值。 • 色彩模式选择为“DICOM”时，“DICOM”表示为一个伽玛值。
超分辨率	关闭 1 2	增强轮廓可以减少图像模糊。根据个人偏好选择“1”或“2”(轮廓增强程度比“1”更高)。

功能		设定值	说明
高级设定	Overdrive	增强 标准 关闭	可以根据显示器用途, 用此功能设定Overdrive强度。在显示移动图像时, 通过使用“增强”设定缩短图像滞后时间。 注 • 根据显示分辨率和“画面扩大”的设定(第21页)的不同, overdrive可能设定为“关闭”。
	色调	-50 - 50	调节色调。 注 • 使用此功能有可能使某些色阶无法显示。
	饱和度	-50 - 50	调节色彩饱和度。 注 • 使用此功能有可能使某些色阶无法显示。 • 最小值(-50)时屏幕变成黑白色。
	增益	0 - 100	构成各种红色、绿色和蓝色的亮度称为“增益”。通过调节增益可以更改“白色”的色调。 注 • 使用此功能有可能使某些色阶无法显示。 • 根据色温更改增益值。 • 更改增益时, 色温设定变成“关闭”。
复原		-	将当前选择的色彩模式的任一色彩调节复原到初期设定。

● 信号设定

对输入信号进行详细设定(画面显示尺寸、色彩格式等)。



功能	设定值	说明
视窗选择	左 右	<p>选择信号设定的应用范围。 使用PbyP显示时, 请先选择此范围。</p> <ul style="list-style-type: none"> “左” 设定应用于左侧屏幕 “右” 设定应用于右侧屏幕。 <p>注</p> <ul style="list-style-type: none"> 仅在PbyP显示中启用。 有关PbyP的详细内容, 参阅“2-2. 切换输入信号”(第13页)。
画面扩大	自动*1 全屏 长宽比固定 点对点	<p>可以更改显示器显示的屏幕尺寸。</p> <ul style="list-style-type: none"> “自动” 显示器可自动根据计算机的纵横比和分辨率信息更改屏幕尺寸。 “全屏” 图像拉伸到整个屏幕。由于没有保持纵横比, 有时图像可能会扭曲。 “长宽比固定” 在不更改纵横比的情况下, 图像放大至整个屏幕。由于保持纵横比, 可能会出现空白的水平或垂直边框。 “点对点” 显示以设定分辨率或通过输入信号指定尺寸的图像。 <p>注</p> <ul style="list-style-type: none"> 示例设定 - 全屏 - 长宽比固定 - 点对点 (输入信号) <div style="display: flex; flex-direction: column; align-items: center;">    </div>

功能	设定值	说明
输入色彩格式	自动 YUV 4:2:2 *1 YUV 4:4:4 *1 YUV *2 RGB	指定输入信号的色彩格式。 如果色彩显示错误, 请尝试更改此设定。 注 <ul style="list-style-type: none"> 使用DVI-HDMI转换连接器, 通过HDMI连接器端口将DVI设备连接到显示器时, 必须完成此设定。 对于DVI信号输入, 设置会自动设定为“RGB”。
输入范围	自动 全部 有限	根据视频播放设备的不同, 输出到显示器的黑白视频信号电平可能受到限制。这种信号称为“有限范围”。反之, 无限信号称为“全范围”。 <ul style="list-style-type: none"> “自动” 自动判断输入信号的亮度范围并正常显示 (推荐设定)。根据视频播放设备的不同, 显示器可能无法判断有限范围和全范围。在这种情况下, 选择“全部”或“有限”以正常显示。 “全部” 在全范围信号的情况下选择。如果黑色和白色均已混乱, 则可以在选择此项时获得正常显示。 “有限” 在有限范围信号的情况下选择。选择此项后, 输出信号范围将从0扩展到255, 以便在黑色苍白、白色暗淡时获得正常显示。 注 <ul style="list-style-type: none"> 对于DVI信号输入, 设置会自动设定为“全部”。 当在“输入色彩格式”中选择了“YUV”时, 设置会自动设定为“有限”。此外, 当选择“自动”并且显示器确定输入色彩格式为YUV时, 设置会自动设定为“有限”。
音源	立体声微型插孔 DisplayPort *2 HDMI *3	对于DisplayPort信号输入和HDMI信号输入, 可更改音源。 注 <ul style="list-style-type: none"> 对于DVI信号输入和HDMI信号输入 (无音频信号), 设定会自动设定为“立体声微型插孔”。

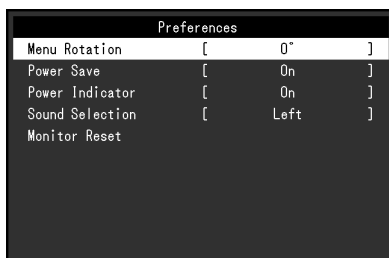
*1 只能在HDMI输入期间启用

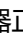
*2 仅对DisplayPort输入有效

*3 仅适用于有音频信号的HDMI输入

● 偏好设定

可以根据使用环境或用户个人喜好, 进行显示器设定。



功能	设定值	说明
菜单旋转	0° 90° 270°	<p>当以垂直位置使用显示器时, 也可以更改设置菜单的方向。</p> <p>注</p> <ul style="list-style-type: none"> • 请检查电缆是否正确连接。 • 需要配置电脑的设置才能垂直使用显示器。有关详情请参阅我们的网站 (www.eizoglobal.com)。 • 菜单无法旋转180°。将显示器旋转180°时, 请在旋转之前执行显示器的调整/设置。
节能	开启 关闭	<p>可以根据计算机的状态将显示器设定为进入省电模式。停止检测信号输入约15秒后, 显示器将切换为省电模式。在显示器切换到省电模式之后, 屏幕不再显示图像, 音频不再输出。</p> <ul style="list-style-type: none"> • 如何退出省电模式 <ul style="list-style-type: none"> - 请按下显示器正面的操作开关 (不包括 ) - 当显示器接收输入时会自动退出省电模式 <p>注</p> <ul style="list-style-type: none"> • 转换为省电模式时, 会提前5秒显示消息, 提示正在进行转换。 • 在 PbyP 显示期间, 只有当两台 PC 均进入省电模式时, 显示器才会切换到省电模式。 • 不使用显示器时, 可以关闭主电源或拔掉电源插头, 以完全切断电源。 • 当显示器处于省电模式时, 与USB下游端口相连的设备仍在运行。因此, 即使处于省电模式中, 显示器功耗也会因所连设备而异。 • 当连接立体声微型插孔电缆时, 功耗量也会有所不同。
电源指示灯	开启 关闭	<p>在正常操作模式中可关闭电源指示灯 (白色)。</p>
声音选择 (PbyP)	左 右	<p>选择在 PbyP 显示中要从显示器输出的音频来源。</p> <ul style="list-style-type: none"> • “左” 从左侧屏幕输出音频来源。 • “右” 从右侧屏幕输出音频来源。 <p>注</p> <ul style="list-style-type: none"> • 仅在PbyP显示期间启用。 • 有关PbyP的详细内容, 参阅 “2-2. 切换输入信号” (第13页)。
全部重设	-	<p>除以下设定外, 恢复全部设定到其初期值。</p> <ul style="list-style-type: none"> • PbyP画面设定 • “Administrator Settings” 菜单上的设定

● 语言

可以选择菜单和信息的显示语言。

设定值

英语、德语、法语、西班牙语、意大利语、瑞典语、日语、简体中文、繁体中文



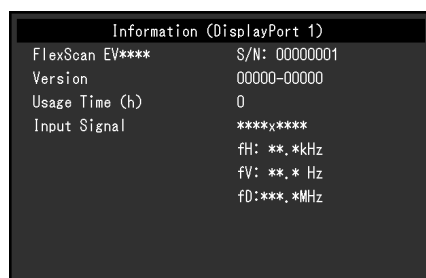
注意

• 无法更改"Administrator Settings"菜单的语言 (英语)。

● 信息

可以检查显示器信息 (产品名称、序列号、固件版本、使用时间、分辨率和输入信号)。

例如: • 单画面显示



• PbyP显示



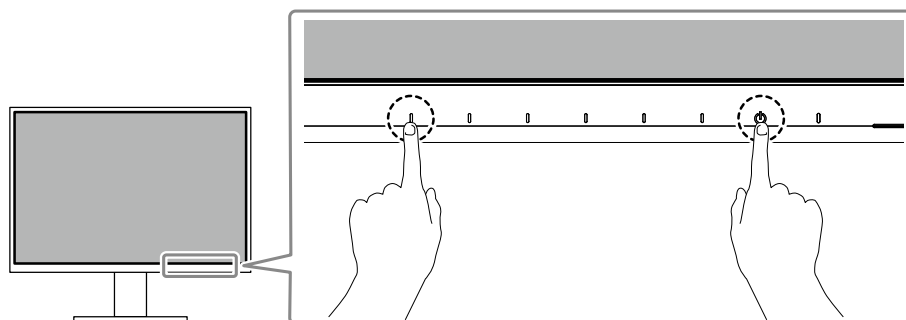
第 4 章 管理员设定

本章节就如何使用“Administrator Settings”菜单进行显示器操作设定进行说明。

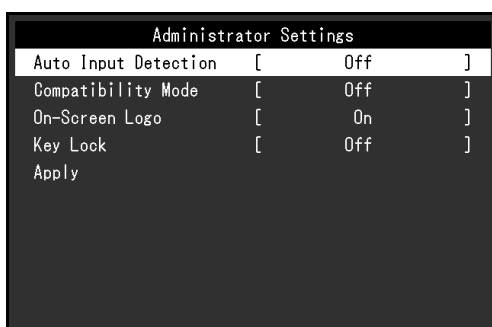
4-1. “Administrator Settings”菜单的基本操作

1. 菜单显示

1. 触摸 \odot 关闭显示器。
2. 触摸最左侧开关时, 触摸 \odot 2秒以上, 开启显示器。

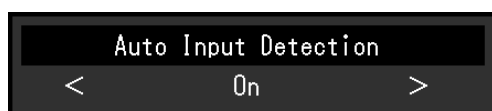


出现“Administrator Settings”菜单。



2. 设定

1. 用 \blacktriangle \blacktriangledown 选择设定项目, 选择 \checkmark 。
出现调节/设定菜单。



2. 用 $<$ $>$ 设定并选择 \checkmark 。
出现“Administrator Settings”菜单。

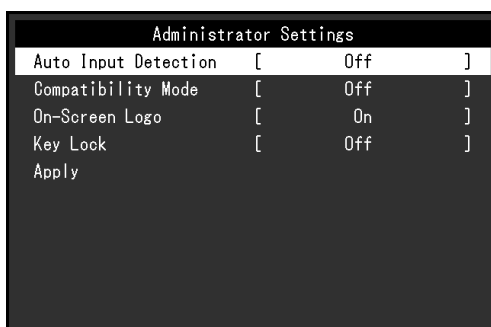
3. 应用和退出



1. 选择“Apply”然后 \checkmark 。
应用设定, “Administrator Settings”菜单退出。

注意

• 无法更改“Administrator Settings”菜单的语言(英语)。

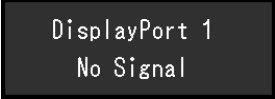
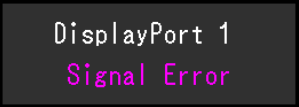
4-2. “Administrator Settings” 菜单操作



功能	设定值	说明
Auto Input Detection	On Off	<p>此功能自动识别出输入计算机信号所通过的连接器，且屏幕上会相应地显示图像。</p> <ul style="list-style-type: none"> “On” 显示器连接到多台计算机时，如果特定的计算机进入省电模式或者显示器无输入信号，连接器会自动切换到另一个连接器，然后信号会输入到此连接器。 “Off” 手动选择输入信号时设为此值。在此情况下，您可以使用显示器正面的  操作开关选择显示输入信号。有关详情，参阅“2-2. 切换输入信号”（第13页）。 <p>注</p> <ul style="list-style-type: none"> 此功能在PbyP显示中不可用。 本产品会自动识别输入计算机信号所通过的连接器，在显示器后方的主电源开关刚接通后，无论此功能是否设定为开启或关闭，屏幕上都会相应地显示图像。 此功能设定为“On”时，只有当两台计算机均无信号输入时，显示器才会进入省电模式。
Compatibility Mode	On Off	<p>要避免以下现象，将此功能设为“On”。</p> <ul style="list-style-type: none"> 关闭/打开显示器时，或者从省电模式恢复时，窗口和图标位置发生移位。 PC的省电功能无法正常工作。 当显示器的电源关闭时，连接至下游USB端口的设备将不会运行，或不再向连接的设备供电。
On-Screen Logo	On Off	<p>在接通显示器电源时，屏幕显示EIZO标志。此功能设定为“Off”时，不显示EIZO标志。</p>
Key Lock	Off Menu All	<p>为防止设定更改，可以锁定显示器正面的操作开关。</p> <ul style="list-style-type: none"> “Off”（初期设定） 启用所有开关。 “Menu” 锁定  开关。 “All” 锁定除电源开关之外的所有开关。

第 5 章 故障排除

5-1. 不显示图像

问题	可能的原因和解决办法
1. 不显示图像 <ul style="list-style-type: none">电源指示灯不亮。电源指示灯呈白色。电源指示灯呈橙色。电源指示灯闪烁呈橙色和白色。	<ul style="list-style-type: none">检查电源线连接是否正确。接通位于显示器后方的主电源开关。触摸 \odot。切断位于显示器后方的主电源开关, 几分钟后再重新接通。在设定菜单中增加“亮度”、“对比度”或“增益”(参阅“色彩调节”(第18页))。切换输入信号。在“Administrator Settings”菜单上, 将“Compatibility Mode”设定为“On”(参阅“Compatibility Mode”(第26页))。移动鼠标或按下键盘上的任意键。检查个人计算机的电源是否已打开。切断位于显示器后方的主电源开关, 再重新接通。在 DisplayPort 输入期间可能出现此现象。请使用官方推荐使用的信号线进行连接。关闭显示器, 然后重新打开。检查连接到显示器的USB设备的连接和条件。
2. 出现下列信息。 <ul style="list-style-type: none">在没有信号输入时, 出现此信息。 例如: 该信息表示输入信号不在指定频率范围之内。 例如: 	<p>即使显示器正常工作, 如果不正确输入信号, 也将出现此信息。</p> <ul style="list-style-type: none">可能会出现如左边所示的消息, 因为某些PC不会在刚开启电源后立即输出信号。检查个人计算机的电源是否已打开。检查信号线连接是否正确。切换输入信号。切断位于显示器后方的主电源开关, 再重新接通。检查计算机配置是否符合显示器的分辨率和垂直扫描频率要求(参阅“1-3. 支持的分辨率”(第10页))。重新启动计算机。用显卡工具选择合适的设定。有关详情, 请参照显卡用户手册。

5-2. 成像问题

问题	可能的原因和解决办法
1. 屏幕太亮或太暗。	<ul style="list-style-type: none">• 用设定菜单上的“亮度”或“对比度”进行调节(参阅“色彩调节”(第18页))。(液晶显示器背灯的使用寿命有限。如果屏幕变暗或开始抖动,请联系当地的EIZO代表。)• 如果屏幕太亮,请尝试将Auto EcoView设定改为“开启”。显示器检测环境亮度,自动调节屏幕亮度(参阅“Auto EcoView”(第15页))。
2. 亮度可自动调节。	<ul style="list-style-type: none">• 请尝试将Auto EcoView设定为“关闭”(参阅“Auto EcoView”(第15页))。
3. 文本模糊。	<ul style="list-style-type: none">• 检查计算机配置是否符合显示器的分辨率和垂直扫描频率要求(参阅“1-3. 支持的分辨率”(第10页))。
4. 出现残影。	<ul style="list-style-type: none">• 残影是液晶显示器的特性。请避免长时间显示相同的图像。• 使用屏幕保护程序或省电功能,避免长时间显示同一个图像。根据图像的不同,即使只显示很短的时间,也可能会出现残影。若要消除这种现象,可更换图像或切断电源几个小时。
5. 屏幕有绿点/红点/蓝点/白点/暗点。	<ul style="list-style-type: none">• 这是液晶面板的特性决定的,并非故障。
6. 液晶面板有干扰图案或压痕。	<ul style="list-style-type: none">• 让显示器处于白屏或黑屏。此症状可能消失。
7. 屏幕显示有干扰。	<ul style="list-style-type: none">• 在设定菜单上,将“Overdrive”设定为“关闭”(参阅“Overdrive”(第20页))。• 在输入HDCP系统信号时,可能无法立即显示正常图像。
8. 关闭/打开显示器时,或者从省电模式恢复时,窗口和图标位置发生移位。	<ul style="list-style-type: none">• 在“Administrator Settings”菜单上,将“Compatibility Mode”设定为“On”(参阅“Compatibility Mode”(第26页))。
9. 屏幕上显示的色彩不正确。	<ul style="list-style-type: none">• 尝试变更设定菜单中的“输入色彩格式”(参阅“输入色彩格式”(第22页))。
10. 图像无法全屏显示。	<ul style="list-style-type: none">• 尝试变更设定菜单中的“画面扩大”(参阅“画面扩大”(第21页))。

5-3. 其他问题

问题	可能的原因和解决办法
1. 不出现设定菜单。	<ul style="list-style-type: none">• 检查开关操作锁定功能是否处于活动状态 (参阅 “Key Lock” (第26页))。
2. 无法选择设置菜单中的项目。	<ul style="list-style-type: none">• 显示为灰色文字的项目无法更改。
3. 无音频输出。	<ul style="list-style-type: none">• 请检查立体声微型插孔电缆是否正确连接到立体声微型插孔 (Ⓜ)。• 检查音量是否设定为0。• 检查计算机和音频播放软件, 看看它们的配置是否正确。• 对于DisplayPort输入和HDMI输入, 请检查“音源”的设置 (请参阅“音源” (第22页))。• 检查PbyP显示中的“声音选择 (PbyP)” 设定 (参阅“声音选择 (PbyP)” (第23页))。
4. 连接至显示器的USB设备不工作。	<ul style="list-style-type: none">• 检查PC与显示器之间的USB电缆是否正确连接 (参阅“7-2. 使用USB集线器功能” (第34页))。• 检查外围设备与显示器之间的USB电缆是否正确连接。• 尝试使用显示器上的不同USB端口。• 尝试使用计算机上的不同USB端口。• 重新启动计算机。• 当“Administrator Settings” 菜单中的“Compatibility Mode” 设定为“Off” 且显示器电源关闭时, 连接到下游USB端口的设备无法运行。请将“Compatibility Mode” 的设置更改为“On” (请参阅“Compatibility Mode” (第26页))。• 当直接连接到计算机时, 如果外部设备正常工作, 请联系当地的EIZO代表。• 根据您使用的USB 3.1 Gen 1主机控制器, 可能无法正确识别连接的USB设备。更新为制造商提供的最新版USB 3.1 Gen 1驱动程序, 或将显示器连接至USB 2.0端口。• 使用Windows时, 请检查计算机BIOS设置中的USB设定。(有关详情, 请参阅计算机手册。)
5. USB集线器功能无法使用。	<ul style="list-style-type: none">• 当“Administrator Settings” 菜单中的“Compatibility Mode” 设定为“Off” 且显示器电源关闭时, USB集线器功能无法使用。请将“Compatibility Mode” 的设置更改为“On” (请参阅“Compatibility Mode” (第26页))。
6. 电源指示灯闪烁呈橙色和白色。	<ul style="list-style-type: none">• 将计算机连接到DisplayPort连接器时, 可能会出现此症状。请使用官方推荐使用的信号线进行连接。关闭显示器, 然后重新打开。• 检查连接到显示器的USB设备的连接和条件。• 切断位于显示器后方的主电源开关, 再重新接通。
7. PC 的省电功能无法正常工作。	<ul style="list-style-type: none">• 在“Administrator Settings” 菜单上, 将“Compatibility Mode” 设定为“On” (参阅“Compatibility Mode” (第26页))。

第 6 章 安装/移除支架

6-1. 移除支架

本产品的支架部分可移除。

注意

- 移除支架后, 请勿上下移动支架。如果在未将支架安装到显示器时上下移动支架, 可能会造成损坏或伤害。
- 如果您摔落显示器或支架, 则可能因显示器和支架的重量而造成损坏或伤害。

1. 将显示器的高度上升到最大高度。

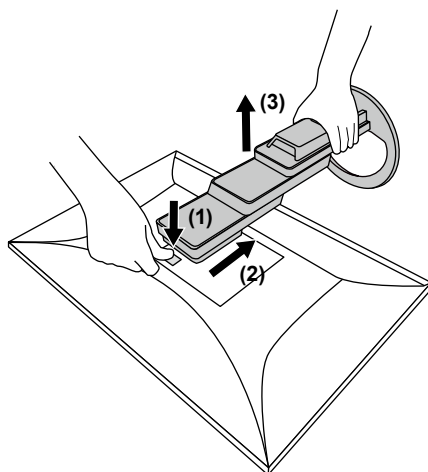
注意

- 如果显示器未上升到最大高度, 则显示器的高度可能会在移动底座时意外发生变化。这可能导致受伤或损坏。

2. 将液晶显示器放在铺有软布的稳定平坦表面上, 液晶面板表面朝下。

3. 移除支架。

如图所示, 按下锁定按钮 (1), 同时牢牢握住支架的支撑部分, 然后往底部基座方向滑动支架 (2)。接下来, 朝上拉支架并移除它 (3)。

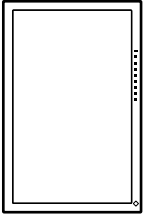
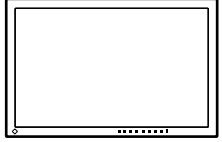
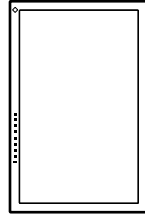
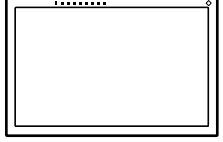
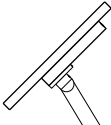
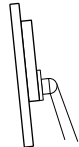
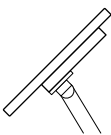
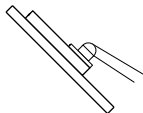


6-2. 安装任选悬挂臂

可以卸下底座部分, 安装任选悬挂臂 (或任选底座)。请访问我们的网页了解支持的任选悬挂臂 (或任选底座)。www.eizoglobal.com

注意

- 在安装悬挂臂或底座时, 遵循相应用户手册上的说明。
- 在使用其他制造商提供的悬挂架或底座时, 请先确认下列事项, 并选择符合VESA标准的悬挂架或底座。连接悬挂臂或底座时, 请使用随本产品一并提供的VESA安装螺钉。
 - 螺孔间距: 100 mm × 100 mm
 - 悬挂架或底座的VESA支架, 外部尺寸: 122 mm × 122 mm 或以下
 - 板厚度: 2.6 mm
 - 其强度需足以支承显示器 (底座除外) 和电缆等附件的重量。
- 安装悬挂臂或底座时, 安装方向和移动范围 (倾斜角度) 如下:

方向					
移动范围 (倾斜角度)	不含边缘支撑		向上: 45°		向下: 5°
	含边缘支撑		向上: 45°		向下: 45° *2

*1 如果将显示器朝此方向放置, 请定期清洁电源接口和周围区域。如果灰尘、水、油或其他材料粘附在设备上, 可能会引起火灾。

*2 以 5° 到 45° 之间的向下角度安装时, 仅当安装了边缘支撑时, 保修才有效。安装在这些位置时, 如果不使用边缘支撑, 可能会导致显示器的前面板脱落。

如果您需要边缘支撑, 请联系 EIZO 集团公司或您所在国家或地区的经销商。

www.eizoglobal.com/contact/

- 在安装悬挂臂或底座之后, 连接电缆。
- 切勿上下移动取下的底座。否则可能会导致受伤或设备损坏。
- 显示器、悬挂臂和底座都很重。坠落可能会导致受伤或设备损坏。
- 请定期检查螺丝是否足够紧固。如果螺丝不够紧固, 则显示器可能会分离。这可能导致受伤或损坏。

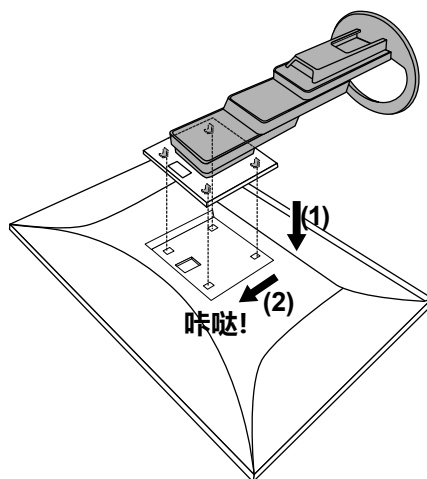
1. 将悬挂臂或支架安装到显示器上。

连接悬挂臂或底座时, 请使用随本产品一并提供的VESA安装螺钉。

6-3. 连接原装的底座

1. 将液晶显示器放在铺有软布的稳定平坦表面上, 液晶面板表面朝下。
2. 取下可选悬挂臂 (或可选底座) 的固定螺钉并将可选悬挂臂 (或可选底座) 分离。
3. 连接原装的底座。

将底座上的四个弹片插入至后面板上的四个孔中 (1) 并将底座朝显示器的上半部分滑动 (2)。底座正确连接时会发出咔哒的响声。

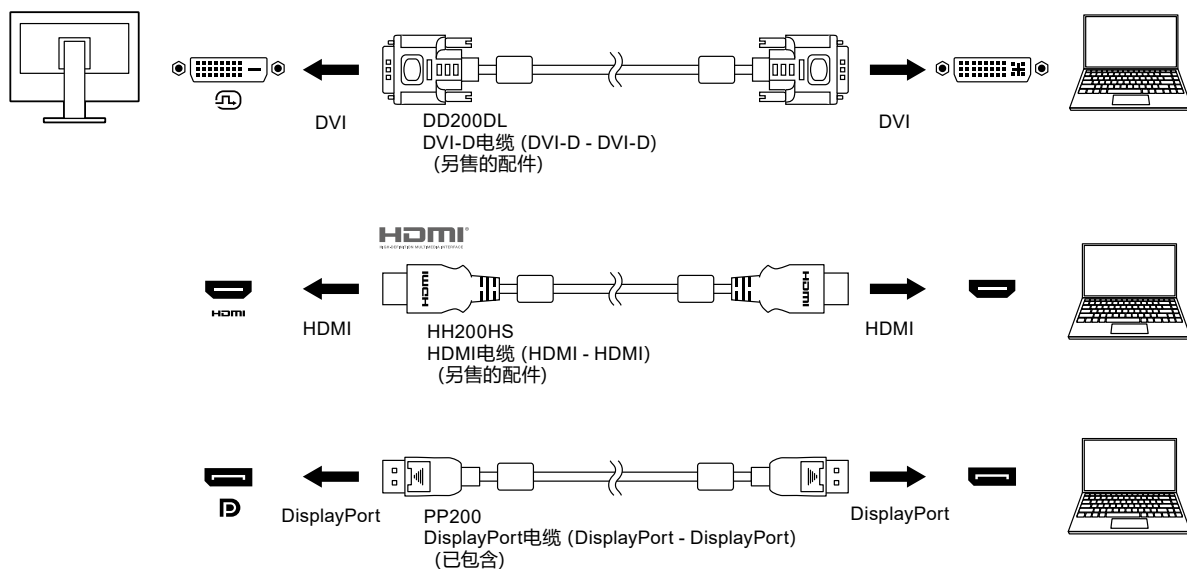


第7章 参考


7-1. 连接多台计算机

本产品可连接到多台计算机, 让你在在显示连接间进行切换。

● 连接示例



注

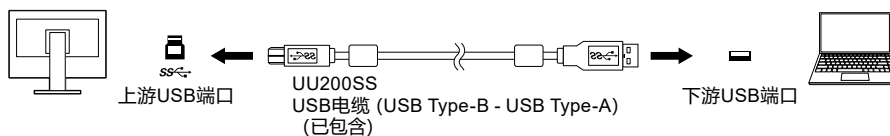
- 您可以使用显示器正面的  操作开关选择显示输入信号。有关详情, 参阅 “2-2. 切换输入信号” (第13页)。
- 本产品具备可自动识别出输入计算机信号所通过的连接器的功能, 屏幕上会相应地显示图像。有关详情, 参阅 “Auto Input Detection” (第26页)。

7-2. 使用USB集线器功能

此显示器配有USB集线器。若连接至兼容USB的计算机时,本显示器可用作USB集线器以连接外部USB设备。

● 连接步骤

1. 使用USB电缆连接电脑的下游USB端口和显示器的上游USB端口。



2. 请将外部USB设备连接至显示器上的下游USB端口 (第9页)。

注意

- 根据您使用的电脑、操作系统和外围设备,此功能可能无法使用。有关USB兼容性的信息,请联系每个设备的制造商。
- 即使显示器处于省电模式,连接到下游USB端口的设备也可以运行。因此,即使在省电模式下,显示器的功耗也会根据所连接的设备而不同。
- 当显示器的主电源关闭时,连接至USB下游端口的设备将不会运行。
- 当“Compatibility Mode” (第26页) 设为“Off”且显示器电源关闭时,连接到下游USB端口的设备将不会工作。

注

- 本产品支持USB 3.1 Gen 1。当连接到支持USB 3.1 Gen 1的外围设备时,可以进行高速数据通信 (仅当连接外部设备或外围设备的USB电缆支持USB 3.1 Gen 1时)。

7-3. 规格

液晶面板	类型	IPS (防反光)
	背光	LED
	尺寸	68.5 cm (27.0 英寸)
	分辨率	2560点 × 1440行
	显示尺寸 (水平 × 垂直)	596.7 mm × 335.7 mm
	像素间距	0.233 mm
	显示色彩	8位色: 1677万色
	液晶视角 (水平/垂直, 典型)	178° / 178°
	响应时间 (典型)	灰色至灰色: 14 毫秒 (Overdrive设定: 关闭) 5 毫秒 (Overdrive设定: 增强)
视频信号	输入端口	DisplayPort (HDCP) × 2, HDMI (HDCP) ^{*1} × 1, DVI-D (HDCP) × 1
	数字扫描频率 (水平 / 垂直)	DisplayPort: 31 kHz至89 kHz / 59 Hz至61 Hz, 69 Hz至71 Hz (分辨率为720 × 400时)
		HDMI: 31 kHz至89 kHz / 59 Hz至61 Hz, 69 Hz至71 Hz (分辨率为720 × 400时)
		DVI-D: 31 kHz至89 kHz / 59 Hz至61 Hz, 69 Hz至71 Hz (分辨率为720 × 400时)
	帧同步模式	59 Hz至61 Hz
最大点时钟	250 MHz	
USB	端口	上游 × 1 下游 × 4
	标准	USB Specification Revision 3.1 Gen 1
	通信速度	5 Gbps (超速), 480 Mbps (高速), 12 Mbps (全速), 1.5 Mbps (低速)
	电流	下游 最大900 mA / 1个端口
音频	音频输入格式	DisplayPort: 双声道线性PCM (32 kHz / 44.1 kHz / 48 kHz / 88.2 kHz / 96 kHz / 176.4 kHz / 192 kHz)
		HDMI: 双声道线性PCM (32 kHz / 44.1 kHz / 48 kHz / 88.2 kHz / 96 kHz / 176.4 kHz / 192 kHz)
	扬声器	1 W + 1 W
	耳机	2 mW + 2 mW (32 Ω)
	输入端口	立体声微型插孔 × 1
		DisplayPort × 1, HDMI × 1 (每个都与视频信号共享)
输出端子	耳机插口 × 1	
功率	输入	100 - 240 VAC ±10%, 50 / 60 Hz 0.70 A - 0.30 A
	最大功耗	67 W或以下
	省电模式	0.5 W或更低 (未连接USB设备, 初期设定)
	待机模式	0.5 W或更低 (未连接USB设备, 初期设定)

规格	尺寸	611.7 mm × 359.9 mm至554.9 mm × 233.6 mm至268.0 mm (宽×高×深) (倾斜度: 35°)
		611.7 mm × 376.3 mm至545.3 mm × 230.0 mm (宽×高×深) (倾斜度: 0°)
	尺寸 (不含底座)	611.7 mm × 364.4 mm × 53.7 mm (宽×高×深)
	净重	约8.5 kg
	净重 (不含底座)	约5.7 kg
	高度调节范围	195 mm (倾斜度: 35°) /169 mm (倾斜度: 0°)
	倾斜度	向上35°, 向下5°
	摆动	344°
垂直旋转	左90°, 右 90°	
工作环境要求	温度	5 °C至35 °C
	湿度	20 %至80 %相对湿度 (不凝结)
	大气压	540 hPa至1060 hPa
运输/存储环境 要求	温度	-20 °C至60 °C
	湿度	10 %至90 %相对湿度 (不凝结)
	大气压	200 hPa至1060 hPa

*1 不支持HDMI CEC (或交互控制)。

● 配件

有关配件的最新信息, 请参阅我们的网站www.eizoglobal.com。

附录

商标

术语HDMI和High-Definition Multimedia Interface以及HDMI标志均是HDMI Licensing, LLC在美国和其他国家的商标或注册商标。

DisplayPort合规标志和VESA是Video Electronics Standards Association的注册商标。

SuperSpeed USB Trident标志是 USB Implementers Forum, Inc 的注册商标。



USB功率传输 (USB Power Delivery) 的三叉戟标志是USB Implementers Forum, Inc的商标。



DICOM是美国电器制造商协会的注册商标, 用于与医疗信息数字通讯相关的标准出版物。

Kensington 和 Microsaver 是 ACCO 品牌公司 (ACCO Brands Corporation) 的注册商标。

Thunderbolt 是英特尔公司在美国和/或其他国家的商标。

Microsoft 和 Windows 是 Microsoft Corporation 在美国和其他国家的注册商标。

Adobe 是 Adobe Systems Incorporated 在美国和其他国家的注册商标。

Apple、macOS、Mac OS、OS X、Macintosh 和 ColorSync 是 Apple Inc.的注册商标。

ENERGY STAR 是美国国家环境保护局在美国和其他国家的注册商标。

EIZO、EIZO标志、ColorEdge、CuratOR、DuraVision、FlexScan、FORIS、RadiCS、RadiForce、RadiNET、Raptor和ScreenManager是EIZO Corporation在日本和其他国家的注册商标。

ColorEdge Tablet Controller、ColorNavigator、EcoView NET、EIZO EasyPIX、EIZO Monitor Configurator、EIZO ScreenSlicer、G-Ignition、i•Sound、Quick Color Match、RadiLight、Re/Vue、SafeGuard、Screen Administrator、Screen InStyle、ScreenCleaner 和 UniColor Pro 是 EIZO Corporation 的商标。

所有其他公司名称、产品名称和徽标是其各自公司的商标或注册商标。

许可

本产品上使用的位图字体由Ricoh Industrial Solutions Inc.设计。

