

User's Manual VOP-01

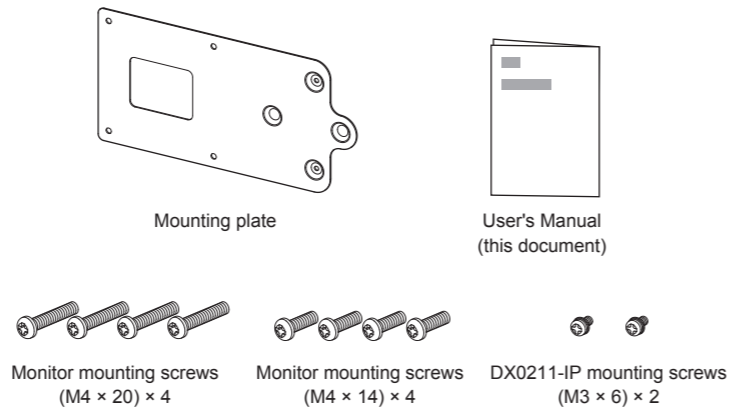
VESA Offset Plate

Thank you very much for choosing an EIZO product. Please read this User's Manual carefully before using this product in order to familiarize yourself with safe and effective usage. Please retain this User's Manual for future reference.

Please contact your dealer regarding monitors that are compatible with this product.

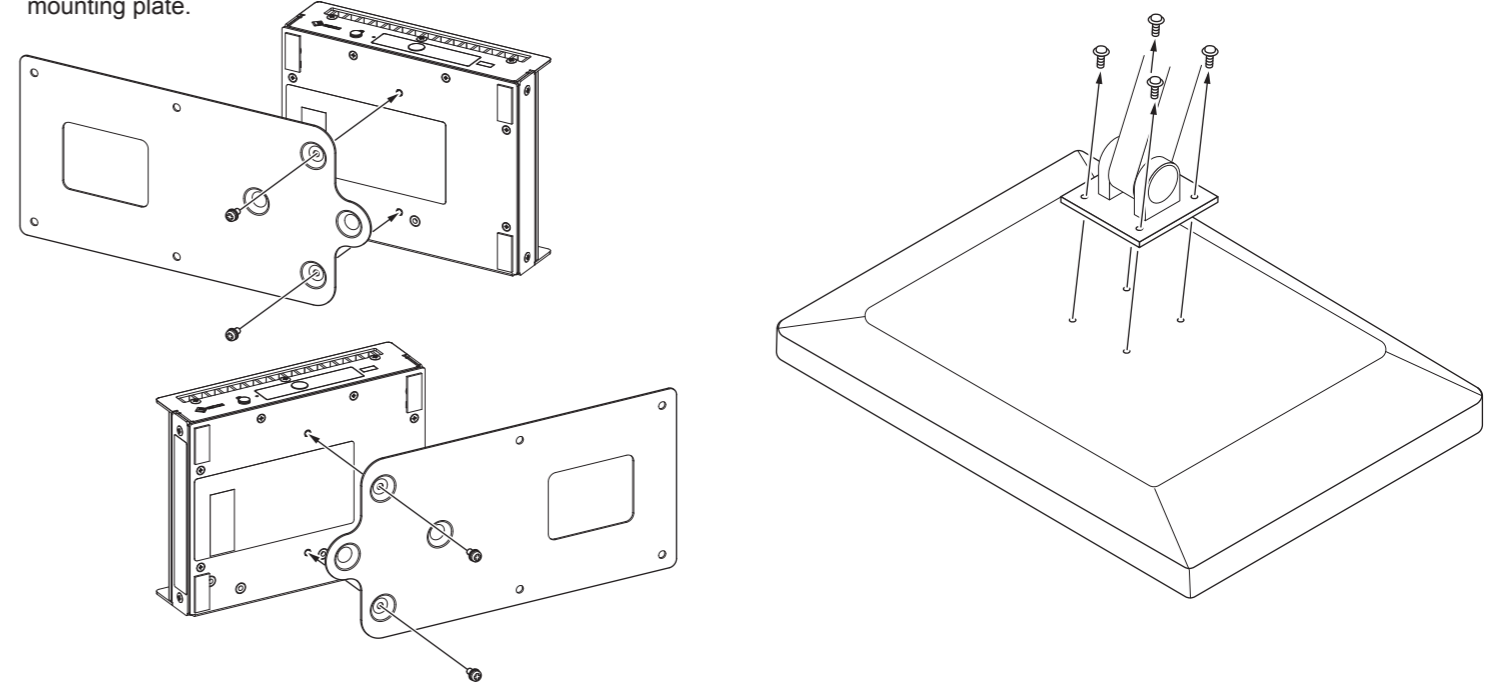
Package Contents

Check that all of the following items are contained in the package. If any of these items are missing, contact your dealer.



Installation Procedure

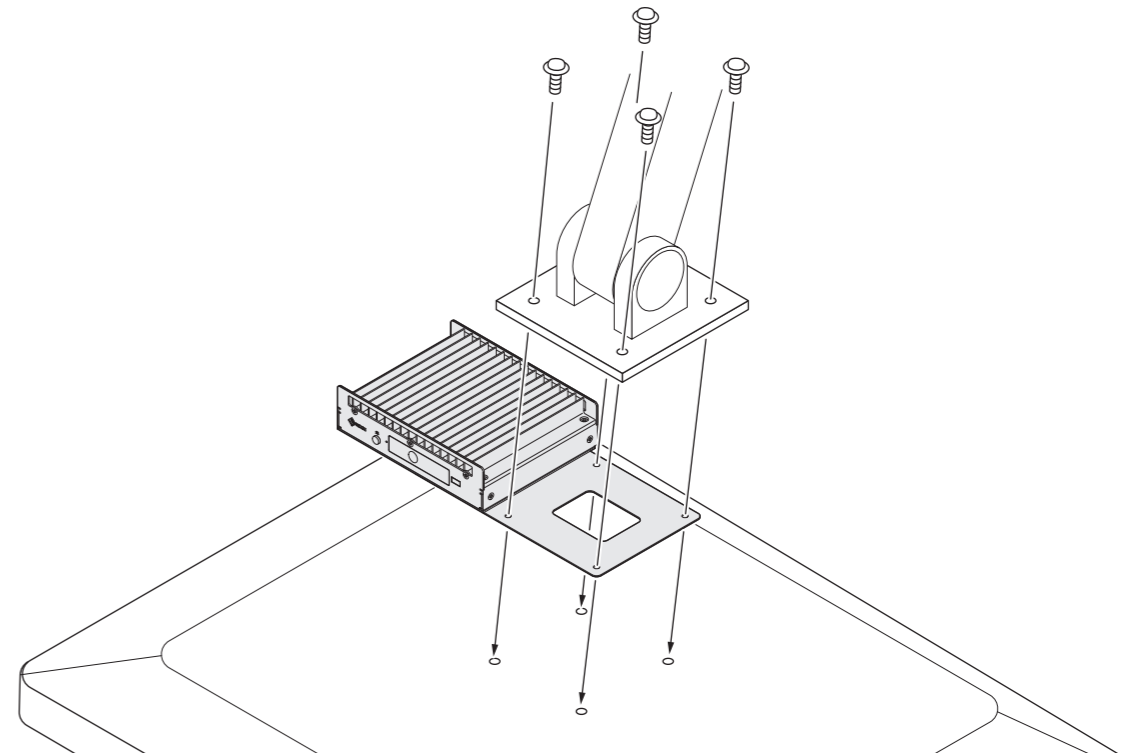
1. Mount the mounting plate to the DX0211-IP using the included screws (M3 x 6). Consider the position for arranging the DX0211-IP, and choose the mounting orientation of the mounting plate.
2. Lay the monitor on a flat place and remove the arm from the back of the monitor. (Retain the removed screws.)



3. Place the mounting plate between the monitor and the arm, and mount it securely. Use the appropriate screws.

Mounting pattern	Screws to be used
If mounting directly to an EIZO compatible monitor and EIZO optional arm	Monitor mounting screws M4 x 14 (supplied)
If mounting with a spacer between an EIZO compatible monitor and EIZO optional arm	Monitor mounting screws M4 x 20 (supplied)
In other cases	Use screws with a length that is suitable for mounting the monitor and arm with the additional thickness of the mounting plate.

Attention • Mount the DX0211-IP with the power button side or the side with the High Temperature Caution label facing up when installed on the monitor.



• For the DX0211-IP cable connection and power on procedures, refer to the DX0211-IP Setup Manual.

Precautions

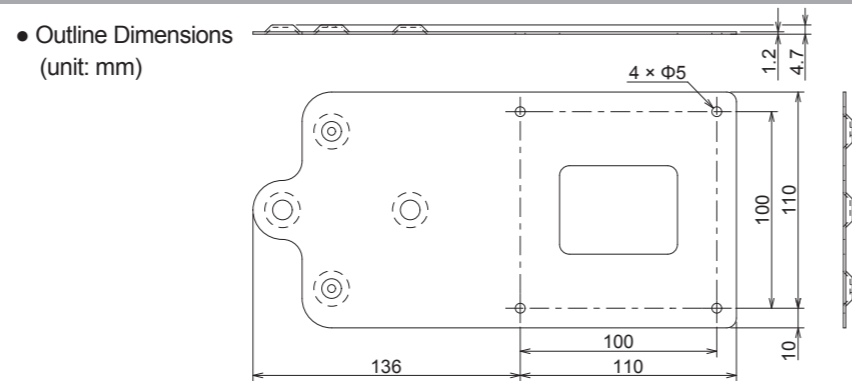
- Mount on a monitor with a flat mounting location that has VESA standard compatible screw holes. If the monitor is an EIZO monitor that does not have a flat mounting location, a separate, EIZO specified spacer is required. Please contact your dealer.
- Two types of screws with different lengths are included with this product for mounting on monitors. Retain the screws that are not used.
- The arm must satisfy the following conditions.
 - Be of a type that supports mounting
 - Have a sufficient load capacity to support the total weight of the items to be mounted on the arm, such as the monitor, mounting plate, and the DX0211-IP

WARNING

- **Tighten the screws securely and completely.**
Mount the screws reliably according to the directions in this document. If not sufficiently attached, the monitor and DX0211-IP may fall, which may result in injury or equipment damage.
- **Re-tighten the screws regularly.**
If the screws become loose, the monitor and DX0211-IP may fall, which may result in injury or equipment damage.

Specifications

Weight	224.0 g
Dimension of installation holes	100 mm x 100 mm



Disposal

Dispose of this product according to the regulations issued by your local authority.

Inquiries

Inquiries regarding this product should be made to your local EIZO representative.
www.eizoglobal.com

取扱説明書 VOP-01

VESAオフセットプレート

このたびは当社製品をお買い求めいただきまして誠にありがとうございます。ご使用前には必ずこの取扱説明書をよくお読みになり、正しくお使いください。この取扱説明書は大切に保管してください。

本製品の対応モニターについては、当社の相談窓口にお問い合わせください。

使用上の注意

- VESA 規格対応のねじ穴を有し、取り付け箇所が平らなモニターに取り付けてください。
EIZO モニターで取り付け箇所が平らでないモニターの場合は、別途、当社指定のスペーサーが必要です。販売店にご確認ください。
- 本製品には長さの異なる 2 種類のモニター取り付けねじが付属しています。
使わないねじは、保管しておいてください。

- モニターに取り付けるアームは、取り付け可能な形状で、モニター、取り付けプレートおよび DX0211-IP などアームに取り付けるものの質量の合計に対して十分な耐荷重があるものを使用してください。

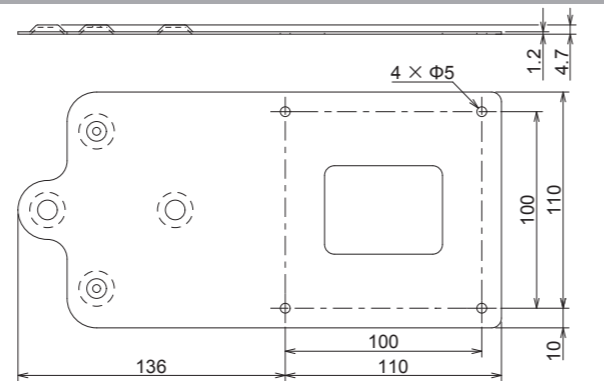
警告

- **ねじは、最後までしっかりと締める**
本書の説明に従って、ねじを確実に取り付けてください。取り付けが不十分な場合、モニターや DX0211-IP がはずれ、けがや故障の原因となります。
- **定期的になじを締め直す**
ねじが緩んだ状態での使用は、モニターや DX0211-IP の落下によるけがや故障の原因となります。

仕様

質量	224.0 g
対応取り付け穴寸法	100 mm × 100 mm

● 製品寸法図
(単位：mm)

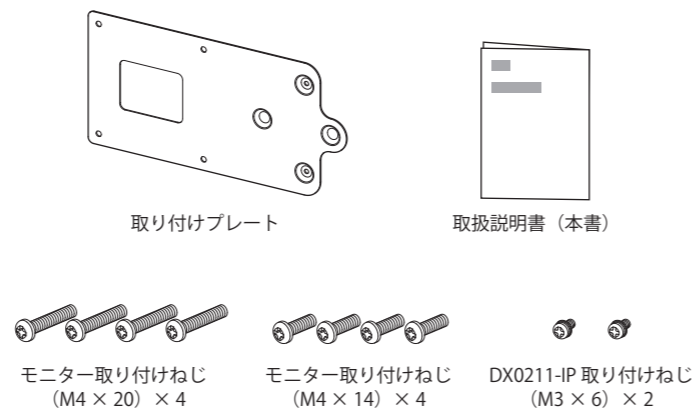


お問い合わせ

本製品に関するお問い合わせは、お買い上げの販売店までご連絡ください。

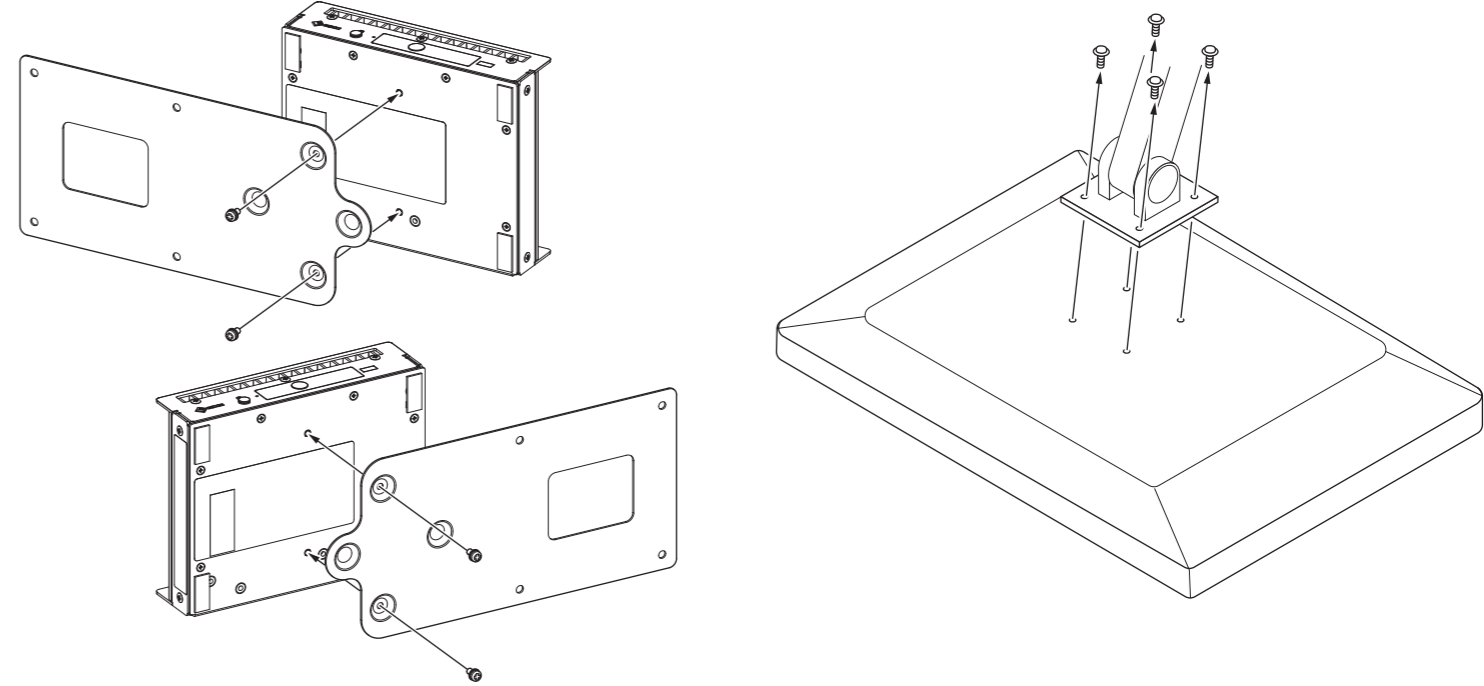
梱包品の確認

以下のものがすべて入っているか確認してください。万一、不足しているものがある場合は、販売店にご連絡ください。



取り付け手順

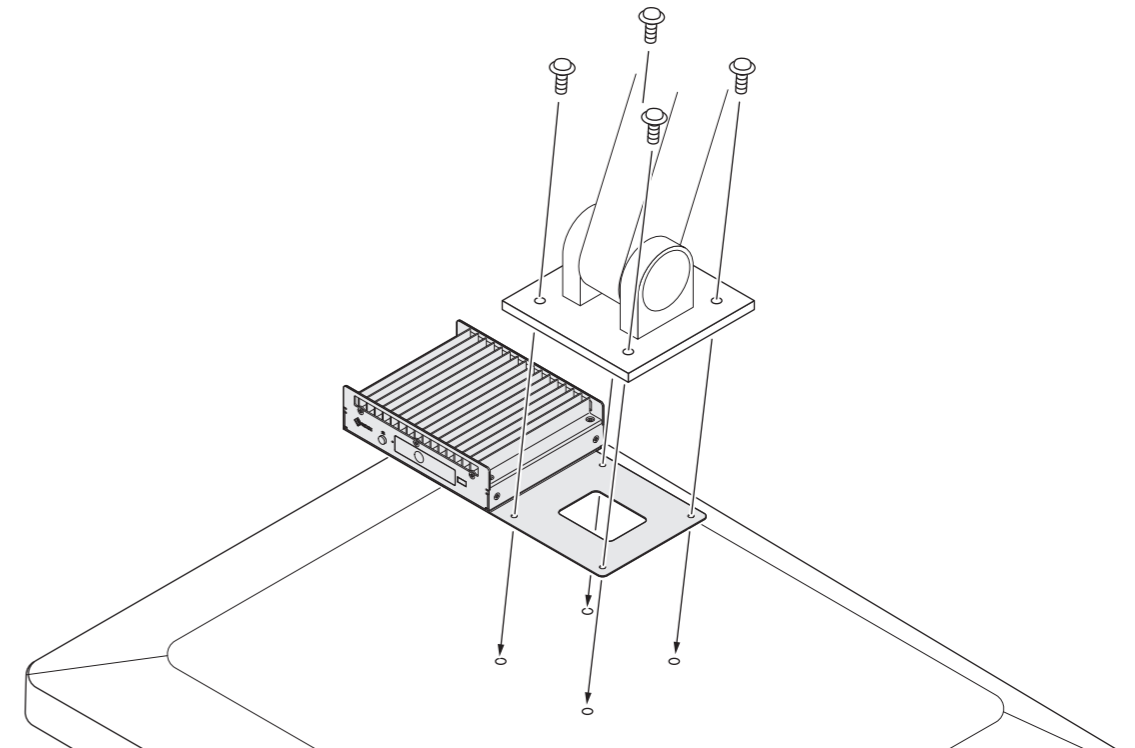
1. 付属のねじ (M3 × 6) で、取り付けプレートを DX0211-IP に取り付けます。DX0211-IP を配置する位置を考慮して、取り付けプレートの取り付け方向を選んでください。
2. モニターを平らな場所に寝かせ、モニター背面のアームを取り外します。(外したねじは保管しておいてください。)



3. 取り付けプレートをモニターとアームの間にはさみ、確実に取り付けます。適切なねじを使用してください。

取り付けパターン	使用するねじ
当社対応モニターと当社オプションアームを直接取り付ける場合	モニター取り付けねじ M4 × 14 (付属)
スペーサーを介して当社対応モニターと当社オプションアームを取り付ける場合	モニター取り付けねじ M4 × 20 (付属)
その他の場合	モニターとアームの取り付けに推奨されるねじの長さ、取り付けプレートの厚みを加えた長さのねじを使用してください。

注意点 ・ DX0211-IP の電源ボタン側または高温注意のラベル貼付側が、モニターを設置したときに上になるように取り付けてください。



● DX0211-IP のケーブル類の接続や電源投入の手順については、DX0211-IP のセットアップマニュアルをご確認ください。