



# Návod k obsluze

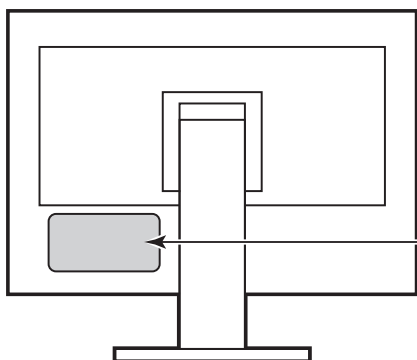
## FlexScan® EV3285

Barevný LCD monitor

### **Důležité**

Přečtěte si prosím tento Návod k obsluze a **BEZPEČNOSTNÍ OPATŘENÍ** (samostatný dokument), abyste si osvojili bezpečné a efektivní používání tohoto přístroje.

## Umístění varovných nápisů



  
**WARNING**  
RISK OF ELECTRIC SHOCK. DO NOT OPEN.  
**AVERTISSEMENT**  
RISQUE DE CHOÛ ELECTRIQUE. NE PAS OUVRIE.  
**WARNUNG**  
GEFAHR DES ELEKTRISCHEN SCHLAGES. RÜCKWAND NICHT ENTFERNEN.  
警告  
触电危険，请勿打开后盖。  
警告  
感電の恐れあり，カバーをあけないでください。

The equipment must be connected to a grounded main outlet.  
L'appareil doit être relié à une prise avec terre.  
Jordet stikkontakt skal benyttes når apparatet tilkobles datanett.  
Apparaten skall anslutas till jordat nätuttag.  
设备必须连接到接地的电源插座。  
電源コードのアースは必ず接地してください。

Tento výrobek byl speciálně nastaven pro použití v regionu, do kterého byl původně dodán. Při použití mimo určenou oblast nemusí přístroj pracovat tak, jak je uvedeno v technických údajích.

Žádná část tohoto návodu nesmí být reprodukována, ukládána v rešeršním systému či přenášena v jakékoliv formě nebo jakýmkoliv způsobem (elektronicky, mechanicky či jinak) bez předchozího písemného souhlasu společnosti EIZO Corporation.

Společnost EIZO Corporation není povinna uchovávat jakékoliv jí zasláné důvěrné materiály nebo informace, ledaže by byla učiněna opatření shodující se s potvrzením o příjmu uvedených informací společností EIZO Corporation. Přestože se maximálně snažíme, aby údaje v tomto návodu byly aktuální, vyhrazujeme si právo na případné změny technických údajů monitorů EIZO.

# Poznámky k tomuto monitoru

Kromě vytváření dokumentů, sledování multimédií a dalšího použití, je tento monitor také vhodný pro takové aplikace jako je vytváření CAD výkresů a ostatních kreseb (předpokládaná doba použití je 12 hodin denně). Při použití monitoru v prostředích uvedených níže, která vyžadují mimořádně vysokou spolehlivost a bezpečnost, je zapotřebí dbát na korektní použití monitoru v souladu s bezpečnostními opatřeními.

- Dopravní prostředky a jejich řízení (lodě, letadla, vlaky či automobily)
- Bezpečnostní zařízení (systémy prevence živelných pohrom, bezpečnostní systémy aj.)
- Zdravotnická zařízení (monitory zobrazující životně důležité funkce na operačních sálech atd.)
- Řídicí zařízení jaderných elektráren (velíny, bezpečnostní kontrolní systémy reaktorů aj.)
- Důležitá komunikační zařízení (řízení letového provozu, křižovatek atd.)

Tento výrobek byl speciálně nastaven pro použití v regionu, do kterého byl původně dodán. Při používání mimo tento region se nemusí výrobek chovat podle uvedených údajů.

Na tento výrobek není poskytována záruka v případě použití jiným způsobem, než je popsáno v tomto návodu.

Údaje uvedené v tomto návodu jsou platné jen v případě použití:

- Napájecích kabelů, které jsou součástí balení
- Námi určeného typu signálních kabelů

S tímto výrobkem používejte příslušenství vyrobené nebo doporučené společností EIZO.

Pokud výrobek umístíte na lakovanou pracovní plochu, může její lak kvůli složení pryže stojanu přilnout k jeho spodku. Před použitím proto zkontrolujte povrch stolu.

Podle našich měření zabere stabilizace zobrazení monitoru okolo 30 minut. Po zapnutí monitoru proto vyčkejte alespoň 30 minut, než začnete provádět úpravy nastavení monitoru.

Jas monitoru by měl být nastaven na nižší hodnoty, aby se předešlo velkým změnám zářivosti způsobeným dlouhodobým použitím.

Pokud je dlouhou dobu zobrazen jeden obraz a pak se obraz změní, může se objevit zbytkový (přetrvávající) obraz. Doporučujeme vám používat spořič obrazovky nebo časovač vypnutí, je-li zobrazen stejný obraz po dlouhou dobu. Na obrazovce se v takovém případě může objevit zbytkový obraz. Zbytkový obraz odstraníte změnou zobrazení či vypnutím monitoru na několik hodin.

Pokud je monitor v neustálém provozu po dlouhou dobu, mohou se na obrazovce objevit tmavé šmouhy nebo vypálený obraz. Pro maximalizaci životnosti monitoru jej doporučujeme pravidelně vypínat.

Pravidelným čištěním bude váš monitor vypadat stále jako nový a prodloužíte tím jeho životnost (viz „Čištění“ (str. 4)).

LCD panel je vyroben vysoce přesnou technologií. Pokud se přesto objeví černé nebo stále svítící pixely, nejedná se o poruchu. Pravděpodobnost výskytu bezvadných pixelů: 99,9994 % nebo vyšší.

Podsvícení LCD panelu má konečnou dobu životnosti. V závislosti na způsobu použití může být životnost podsvícení zkrácena a diody bude zapotřebí vyměnit. Pokud obrazovka ztmavne nebo začne blikat, kontaktuje místního zástupce společnosti EIZO.

Netlačte na panel nebo na jeho okraje příliš velkou silou, mohlo by dojít k poškození obrazovky nebo ke vzniku vad obrazu. Pokud by byla obrazovka dlouhodobě vystavena tlaku, mohl by se LCD panel znehodnotit nebo poškodit. (Pokud jsou stopy po působení tlaku stále vidět, zobrazte na monitoru bílou nebo černou barvu. Vady obrazu by pak měly zmizet.)

---

Chraňte obrazovku před poškrábáním ostrými předměty. Tyto předměty by mohly poškodit povrch panelu. Nepokoušejte se čistit povrch pomocí papírových kapesníků, neboť by mohly poškrábat panel.

---

Přenesete-li studený monitor do teplé místnosti nebo stoupne-li rychle teplota v místnosti, může dojít ke sražení vody uvnitř i vně monitoru. V takovém případě monitor nezapínejte. Vyčkejte, dokud se sražená voda nevypaří. V opačném případě by mohlo dojít k poškození monitoru.

---

---

## Čištění

---

V případě potřeby je možné skvrny na LCD panelu a krytu zařízení odstranit navlhčeným hadříkem.

### Upozornění

- Chemické látky jako alkohol nebo různé dezinfekční prostředky mohou způsobit změnu lesku, matování a vyblednutí krytu monitoru či obrazovky. Také mohou vést ke zhoršení kvality obrazu.
- Nikdy nepoužívejte ředidla, benzín, alkohol, abrasivní prostředky nebo jiné agresivní čisticí prostředky. Při jejich použití by mohlo dojít k poškození LCD panelu a krytu přístroje.

### Poznámka

- K čištění vnější schránky monitoru a jeho LCD panelu doporučujeme použití přípravku ScreenCleaner (k dispozici ve volném prodeji).
- 

## Pohodlné používání monitoru

---

- Příliš tmavá nebo jasná obrazovka může mít vliv na vaše oči. Vždy upravte jas monitoru podle okolních podmínek.
- Při dlouhodobém sledování monitoru se mohou vaše oči unavit. Každou hodinu si vždy na 10 minut odpočiňte.

# OBSAH

|  |           |  |           |
|--|-----------|--|-----------|
| <b>Poznámky k tomuto monitoru .....</b>  | <b>3</b>  | <b>Kapitola 4 Administrator Settings.....</b>              | <b>31</b> |
| Čištění.....   | 4         | 4-1. Základní ovládání menu „Administrator Settings“ ..... | 31        |
| Pohodlné používání monitoru .....  | 4         | 4-2. Funkce v menu „Administrator Settings“ .....          | 32        |
| <b>OBSAH .....</b>   | <b>5</b>  | <b>Kapitola 5 Řešení problémů.....</b>                     | <b>34</b> |
| <b>Kapitola 1 Úvod .....</b>   | <b>6</b>  | 5-1. Žádný obraz.....                                      | 34        |
| 1-1. Vlastnosti.....   | 6         | 5-2. Problémy se zobrazením.....                           | 35        |
| ● Podpora rozhraní DisplayPort přes konektor USB-C (režim DP Alt) / USB Power Delivery ..... | 6         | 5-3. Ostatní problémy .....                                | 36        |
| ● Vysoká úroveň flexibility při instalaci .....  | 7         | <b>Kapitola 6 Reference .....</b>                          | <b>37</b> |
| ● Snížení spotřeby elektrické energie.....   | 7         | 6-1. Připevnění volitelného držáku .....                   | 37        |
| ● Praktické ovládání monitoru prostřednictvím programu Screen InStyle .....                  | 7         | ● Montáž volitelného držáku (stojanu) .....                | 38        |
| 1-2. Popis funkcí a ovládacích prvků.....  | 8         | ● Připevnění původního stojanu zpět.....                   | 38        |
| ● Vpředu.....  | 8         | 6-2. Připevnění/uvolnění držáku kabelu .....               | 39        |
| ● Zezadu .....   | 9         | ● Uvolnění držáku kabelu .....                             | 39        |
| 1-3. Podporovaná rozlišení .....   | 10        | ● Připevnění držáku kabelu .....                           | 39        |
| ● Připojení přes konektor DisplayPort .....  | 10        | 6-3. Připevnění/uvolnění krytu kabelu .....                | 40        |
| ● Připojení přes konektor HDMI.....  | 11        | ● Připevnění krytu kabelu .....                            | 40        |
| ● Připojení přes konektor USB-C .....  | 12        | ● Uvolnění krytu kabelu .....                              | 41        |
| 1-4. Změna nastavení zobrazení v počítači .....  | 13        | 6-4. Připojení k více počítačům .....                      | 42        |
| ● Windows 10.....  | 13        | ● Příklady zapojení.....                                   | 42        |
| ● Windows 8.1 / Windows 7 .....  | 13        | 6-5. Funkce USB rozbočovače .....                          | 43        |
| ● macOS .....  | 13        | ● Proces zapojení .....                                    | 43        |
| <b>Kapitola 2 Základní nastavení.....</b>  | <b>14</b> | 6-6. Technické údaje .....                                 | 44        |
| 2-1. Použití ovládacích tlačítek.....  | 14        | ● Příslušenství.....                                       | 45        |
| 2-2. Přepínání vstupních signálů.....  | 15        | <b>Příloha .....</b>                                       | <b>46</b> |
| ● Zobrazení PbyP.....  | 15        | Ochranné známky .....                                      | 46        |
| ● Zobrazení PinP.....  | 17        | Licence .....  | 46        |
| 2-3. Přepínání obrazových režimů (barevných režimů) .....                                    | 18        | ENERGY STAR.....   | 46        |
| ● Obrazové režimy .....  | 18        | FCC prohlášení o shodě .....                               | 47        |
| 2-4. Úspora energie.....   | 19        |  |           |
| 2-5. Nastavení jasu .....  | 21        |  |           |
| 2-6. Nastavení hlasitosti .....  | 21        |  |           |
| <b>Kapitola 3 Pokročilá nastavení.....</b>   | <b>22</b> |  |           |
| 3-1. Základní ovládání menu s nastavením .....   | 22        |  |           |
| 3-2. Přehled funkcí v menu s nastavením.....   | 23        |  |           |
| ● Nastavení Color.....   | 23        |  |           |
| ● Nastavení Signal .....   | 26        |  |           |
| ● Nastavení Preferences.....   | 28        |  |           |
| ● Nastavení Language .....   | 29        |  |           |
| ● Menu Information .....   | 30        |  |           |

# Kapitola 1 Úvod

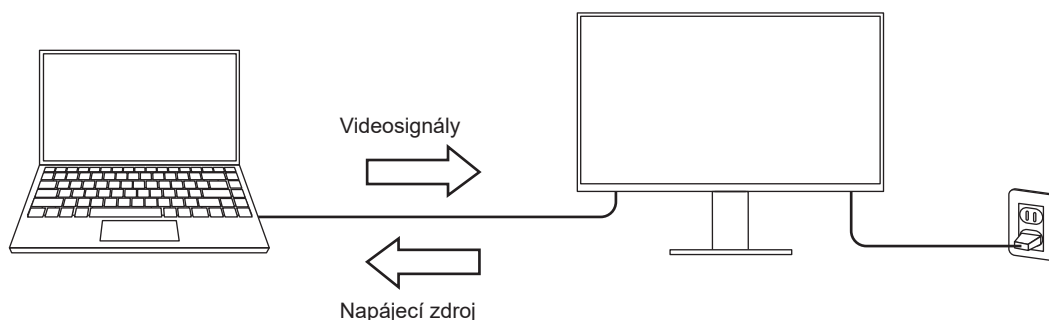
Děkujeme vám, že jste se rozhodli pro tento LCD monitor EIZO.

## 1-1. Vlastnosti

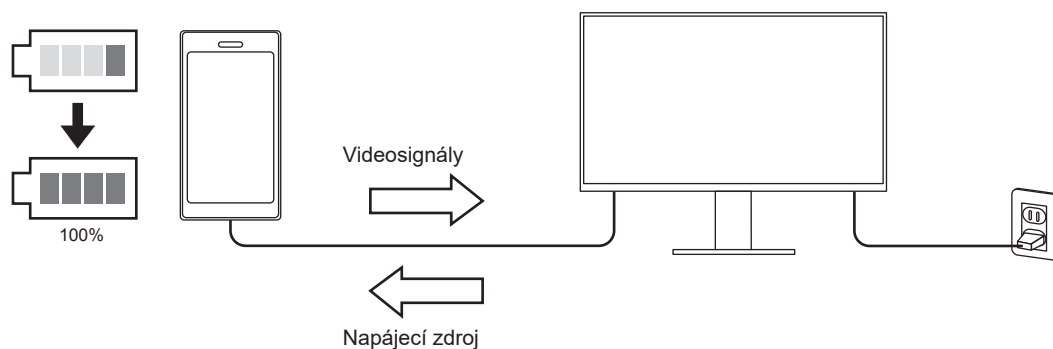
### ● Podpora rozhraní DisplayPort přes konektor USB-C (režim DP Alt) / USB Power Delivery

Tento monitor je vybaven konektorem USB-C, který podporuje režim DP Alt a napájení USB Power Delivery.

- Pokud tedy budete tento produkt používat např. jako externí monitor k notebooku, je možné ho prostřednictvím tohoto konektoru současně nabíjet.



- Pokud budete prostřednictvím tohoto monitoru zobrazovat obsah z chytrého telefonu nebo tabletu, lze jeho prostřednictvím tato zařízení také napájet.

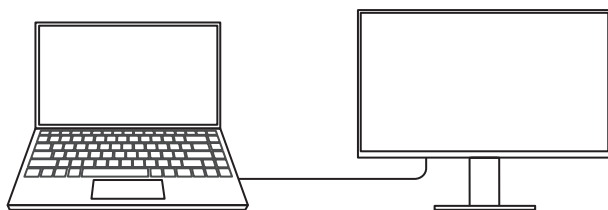


#### Poznámka

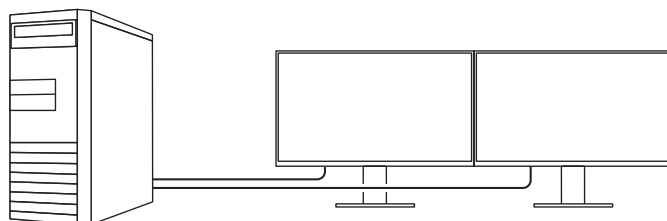
- Zařízení musí být vybavena konektorem USB-C a podporovat funkci napájení prostřednictvím standardu USB-C nebo USB Power Delivery.
- Zařízení připojené k monitoru budou stále nabíjeny, i když je monitor v úsporném režimu.

## ● Vysoká úroveň flexibility při instalaci

- Tento produkt lze používat jako externí monitor k notebookům.

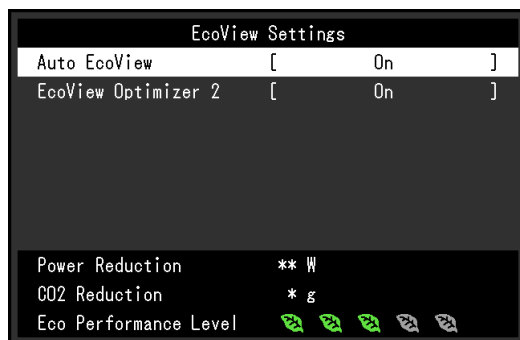


- Tento produkt lze použít jako součást vícemonitorové sestavy k jednomu PC.



## ● Snížení spotřeby elektrické energie

Součástí tohoto monitoru jsou úsporné funkce, které automaticky přizpůsobí jas obrazovky okolnímu \*1. Úroveň úspory energie (ukazatele Power Reduction, CO<sub>2</sub> Reduction a Eco Performance Level) lze zkontrolovat v nabídce „EcoView Settings“. (str. 19)



- Auto EcoView  
Snímač okolního světla na přední straně monitoru detekuje jas okolního prostředí a automaticky upravuje jas obrazovky na příjemnou úroveň.
- EcoView Optimizer 2  
Monitor automaticky přizpůsobí jas obrazovky podle úrovně bílé vstupního signálu. Tato funkce pomáhá snížit spotřebu při zachování jasu určeného vstupním signálem.

\*1 Referenční hodnoty

Maximální příkon: 163 W (připojené USB zařízení, zapnutý reproduktor), standardní příkon: 32 W (jas 120 cd/m<sup>2</sup>, žádné připojené USB zařízení, vypnutý reproduktor, výchozí nastavení)

## ● Praktické ovládání monitoru prostřednictvím programu Screen InStyle

Software „Screen InStyle“ umožňuje praktické ovládání funkcí monitoru.

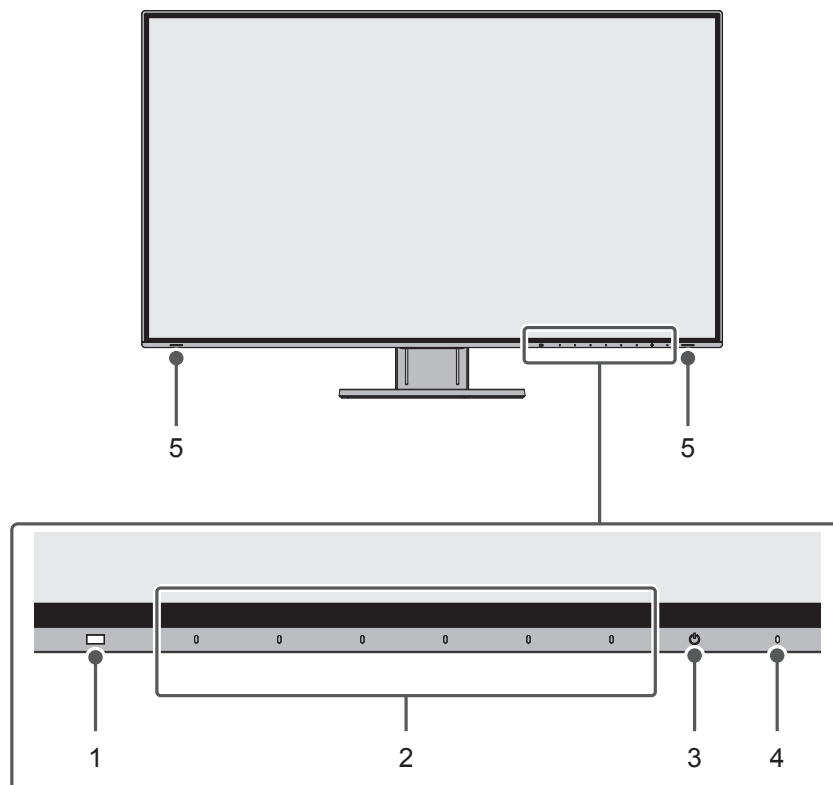
- Lze jeho pomocí například automaticky přepínat barevný režim monitoru v závislosti na právě používané aplikaci.
- Při zapojení více monitorů lze prostřednictvím tohoto programu zapínat a vypínat jednotlivé monitory či měnit jejich barevné režimy.

### Poznámka

- Software Screen InStyle je možné stáhnout z webových stránek (<http://www.eizoglobal.com>).
- Program podporuje pouze operační systém Microsoft Windows.

## 1-2. Popis funkcí a ovládacích prvků

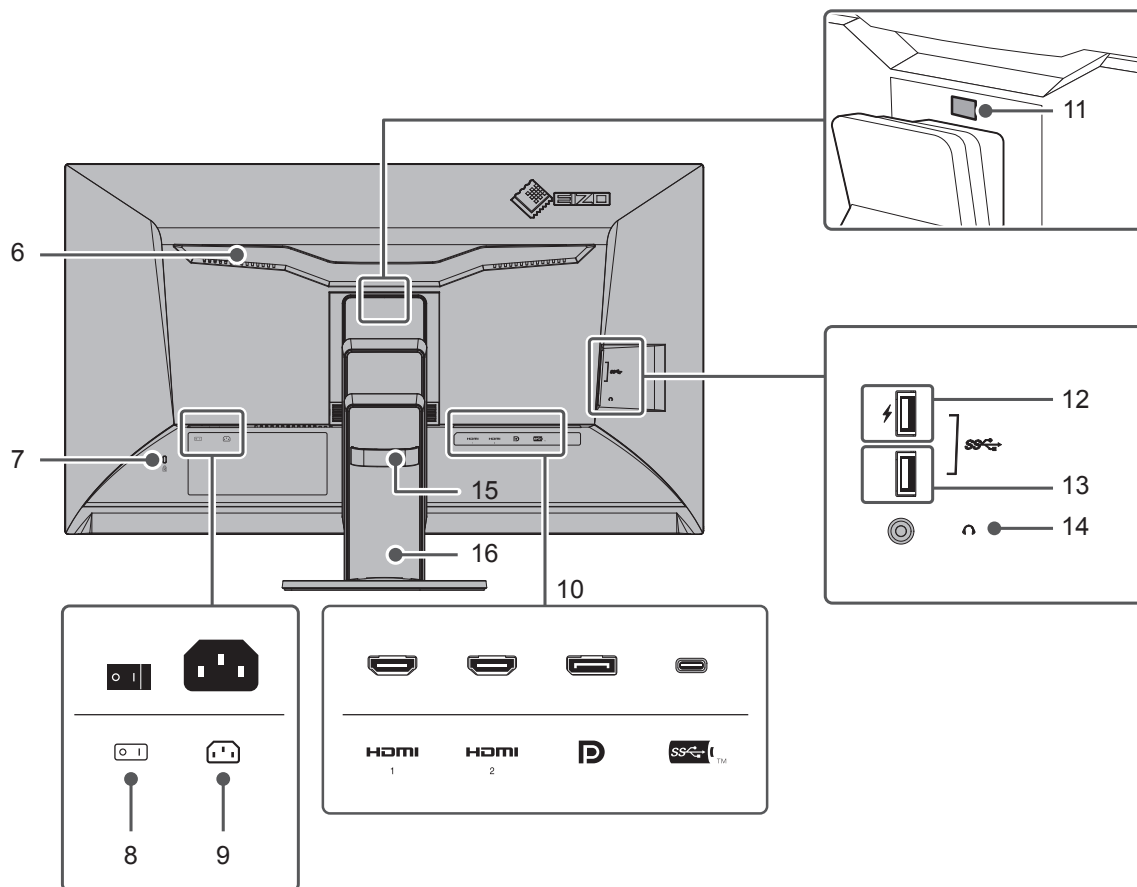
### ● Vpředu



|                                  |   |
|----------------------------------|---|
| <b>1. Senzor okolního světla</b> | Detekuje okolní světlo. Při použití funkce Auto EcoView bude jas obrazovky automaticky přizpůsoben intenzitě okolního světla ( <a href="#">str. 20</a> ). |
| <b>2. Ovládací tlačítka</b>      | Slouží k zobrazení nabídek. Funkce tlačítek odpovídají příslušné nabídce na monitoru ( <a href="#">str. 22</a> ).   |
| <b>3. Vypínač napájení</b>       | Zapnutí/vypnutí napájení.   |
| <b>4. Indikátor napájení</b>     | Indikuje provozní stav monitoru.<br>Bílý: Normální provozní režim<br>Oranžový: Úsporný režim<br>VYP: Hlavní vypínač / napájení vypnuto                    |
| <b>5. Reprodukory</b>            | Zajišťují zvukový výstup.   |



## ● Zezadu



|  |  |
|--|--|
| <b>6. Rukojeť</b>  | Tato rukojeť slouží k přenášení monitoru.  |
| <b>7. Otvor pro bezpečnostní zámek</b>                   | Podporuje bezpečnostní systém Kensington MicroSaver.   |
| <b>8. Hlavní síťový vypínač</b>                          | Zapnutí/vypnutí síťového napájení.   : zapnuto, ○ : Vyp.   |
| <b>9. Napájecí konektor</b>                              | Pro připojení napájecího kabelu.   |
| <b>10. Vstupní konektory</b>                             | Následující konektory se nacházejí na zadní straně monitoru v pořadí zleva doprava.<br>HDMI konektor (1)<br>HDMI konektor (2)<br>Konektor DisplayPort<br>Konektor USB-C (vstupní USB port) |
| <b>11. Tlačítko pro uvolnění</b>                         | Pomocí tohoto tlačítka je možné vyjmout monitor ze stojanu.  |
| <b>12. Výstupní USB port (podporuje rychlé nabíjení)</b> | Připojení USB periférií. (str. 28)   |
| <b>13. Výstupní USB port</b>                             | Připojení USB periférií.   |
| <b>14. Konektor pro sluchátka</b>                        | Umožňuje připojení sluchátek.  |
| <b>15. Držák kabelů</b>                                  | Drží kabely monitoru pohromadě.  |
| <b>16. Stojan*1</b>                                      | Slouží k nastavení výšky a úhlu (sklopení a otočení) monitoru.   |

\*1 Po odmontování stojanu lze připevnit jiný držák / stojan dle vaší volby (viz „6-1. Připevnění volitelného držáku“ (str. 37)).

## 1-3. Podporovaná rozlišení

Tento monitor podporuje následující rozlišení.

### ● Připojení přes konektor DisplayPort

| Rozlišení   | Vertikální frekvence (Hz) | Jedna obrazovka a zobrazení PinP <sup>*1</sup> |                 | Zobrazení PbyP             |                              |
|-------------|---------------------------|--|-----------------|----------------------------|------------------------------|
|             |                           | Verze 1.2                                      | Verze 1.1       | Rozdělení na dvě obrazovky | Rozdělení na čtyři obrazovky |
| 720 × 400   | 70,087                    | √  | √               | √                          | √                            |
| 640 × 480   | 59,940                    | √  | √               | √                          | √                            |
| 640 × 480   | 60,000                    | √  | √               | √                          | √                            |
| 800 × 600   | 60,317                    | √  | √               | √                          | √                            |
| 1024 × 768  | 60,004                    | √  | √               | √                          | √                            |
| 1280 × 720  | 59,855                    | √  | √               | √                          | √                            |
| 1280 × 720  | 59,979                    | √  | √               | √                          | √                            |
| 1280 × 800  | 59,810                    | √  | √               | √                          | √                            |
| 1280 × 800  | 59,910                    | √  | √               | √                          | √                            |
| 1280 × 1024 | 60,020                    | √  | √               | √                          | √                            |
| 1600 × 900  | 60,000                    | √  | √               | √                          | √                            |
| 1600 × 1200 | 60,000                    | √  | √               | √                          | √                            |
| 1680 × 1050 | 59,954                    | √  | √               | √                          | √                            |
| 1680 × 1050 | 59,883                    | √  | √               | √                          | √                            |
| 1920 × 1200 | 59,885                    | √  | √               | √                          | -                            |
| 1920 × 1200 | 59,950                    | √  | √               | √                          | -                            |
| 2560 × 1440 | 59,951                    | √  | √               | -                          | -                            |
| 1280 × 1600 | 59,910                    | -  | -               | √                          | -                            |
| 3840 × 2160 | 59,997                    | √ <sup>*2</sup>                                | -               | -                          | -                            |
| 3840 × 2160 | 29,981                    | √  | √ <sup>*2</sup> | -                          | -                            |
| 1920 × 2160 | 59,988                    | -  | -               | √ <sup>*2</sup>            | -                            |
| 1280 × 720  | 60,000                    | √  | √               | √                          | √                            |
| 1280 × 720  | 59,940                    | √  | √               | √                          | √                            |
| 1920 × 1080 | 60,000                    | √  | √               | √                          | √                            |
| 1920 × 1080 | 59,940                    | √  | √               | √                          | √                            |
| 1920 × 1080 | 30,000                    | √  | √               | √                          | √                            |
| 1920 × 1080 | 29,970                    | √  | √               | √                          | √                            |
| 720 × 480   | 60,000                    | √  | √               | √                          | √                            |
| 720 × 480   | 59,940                    | √  | √               | √                          | √                            |
| 720 × 480   | 60,000                    | √  | √               | √                          | √                            |
| 720 × 480   | 59,940                    | √  | √               | √                          | √                            |

\*1 Podporované signály se odvíjí od nastavení v menu nastavení pro správce „Administrator Settings“. Bližší informace naleznete v kapitole „4-2. Funkce v menu „Administrator Settings““ (str. 32).

\*2 Toto je doporučené rozlišení.

## ● Připojení přes konektor HDMI

| Rozlišení   | Vertikální frekvence (Hz) | Jedna obrazovka a zobrazení PinP <sup>*1</sup> |                 | Zobrazení PbyP             |                              |
|-------------|---------------------------|--|-----------------|----------------------------|------------------------------|
|             |                           | 4K UHD 60 Hz                                   | 4K UHD 30Hz     | Rozdělení na dvě obrazovky | Rozdělení na čtyři obrazovky |
| 720 × 400   | 70,087                    | √  | √               | √                          | √                            |
| 640 × 480   | 59,940                    | √  | √               | √                          | √                            |
| 640 × 480   | 60,000                    | √  | √               | √                          | √                            |
| 800 × 600   | 60,317                    | √  | √               | √                          | √                            |
| 1024 × 768  | 60,004                    | √  | √               | √                          | √                            |
| 1280 × 720  | 59,855                    | √  | √               | √                          | √                            |
| 1280 × 720  | 59,979                    | √  | √               | √                          | √                            |
| 1280 × 800  | 59,810                    | √  | √               | √                          | √                            |
| 1280 × 800  | 59,910                    | √  | √               | √                          | √                            |
| 1280 × 1024 | 60,020                    | √  | √               | √                          | √                            |
| 1600 × 900  | 60,000                    | √  | √               | √                          | √                            |
| 1600 × 1200 | 60,000                    | √  | √               | √                          | √                            |
| 1680 × 1050 | 59,954                    | √  | √               | √                          | √                            |
| 1680 × 1050 | 59,883                    | √  | √               | √                          | √                            |
| 1920 × 1200 | 59,885                    | √  | √               | √                          | -                            |
| 1920 × 1200 | 59,950                    | √  | √               | √                          | -                            |
| 2560 × 1440 | 59,951                    | √  | √               | -                          | -                            |
| 1280 × 1600 | 59,910                    | -  | -               | √                          | -                            |
| 3840 × 2160 | 59,997                    | √  | -               | -                          | -                            |
| 3840 × 2160 | 29,981                    | √  | √               | -                          | -                            |
| 1920 × 2160 | 59,988                    | -  | -               | √ <sup>*2</sup>            | -                            |
| 1920 × 2160 | 29,952                    | -  | -               | √                          | -                            |
| 1280 × 720  | 60,000                    | √  | √               | √                          | √                            |
| 1280 × 720  | 59,940                    | √  | √               | √                          | √                            |
| 1280 × 720  | 50,000                    | √  | √               | √                          | √                            |
| 1920 × 1080 | 60,000                    | √  | √               | √                          | √                            |
| 1920 × 1080 | 59,940                    | √  | √               | √                          | √                            |
| 1920 × 1080 | 50,000                    | √  | √               | √                          | √                            |
| 1920 × 1080 | 30,000                    | √  | √               | √                          | √                            |
| 1920 × 1080 | 29,970                    | √  | √               | √                          | √                            |
| 720 × 480   | 60,000                    | √  | √               | √                          | √                            |
| 720 × 480   | 59,940                    | √  | √               | √                          | √                            |
| 720 × 480   | 60,000                    | √  | √               | √                          | √                            |
| 720 × 480   | 59,940                    | √  | √               | √                          | √                            |
| 720 × 576   | 50,000                    | √  | √               | √                          | √                            |
| 720 × 576   | 50,000                    | √  | √               | √                          | √                            |
| 3840 × 2160 | 60,000                    | √ <sup>*2</sup>                                | -               | -                          | -                            |
| 3840 × 2160 | 59,940                    | √ <sup>*2</sup>                                | -               | -                          | -                            |
| 3840 × 2160 | 50,000                    | √  | -               | -                          | -                            |
| 3840 × 2160 | 30,000                    | √  | √ <sup>*2</sup> | -                          | -                            |
| 3840 × 2160 | 29,970                    | √  | √ <sup>*2</sup> | -                          | -                            |

\*1 Podporované signály se odvíjí od nastavení v menu nastavení pro správce „Administrator Settings“. Bližší informace naleznete v kapitole „4-2. Funkce v menu „Administrator Settings““ (str. 32).

\*2 Toto je doporučené rozlišení.

## ● Připojení přes konektor USB-C

| Rozlišení   | Vertikální frekvence (Hz) | Jedna obrazovka a zobrazení PinP <sup>*1</sup> |                       | Zobrazení PbyP             |                              |
|-------------|---------------------------|--|-----------------------|----------------------------|------------------------------|
|             |                           | 4K UHD 60 Hz / USB 2.0                         | 4K UHD 30Hz / USB 3.1 | Rozdělení na dvě obrazovky | Rozdělení na čtyři obrazovky |
| 720 × 400   | 70,087                    | √  | √                     | √                          | √                            |
| 640 × 480   | 59,940                    | √  | √                     | √                          | √                            |
| 640 × 480   | 60,000                    | √  | √                     | √                          | √                            |
| 800 × 600   | 60,317                    | √  | √                     | √                          | √                            |
| 1024 × 768  | 60,004                    | √  | √                     | √                          | √                            |
| 1280 × 720  | 59,855                    | √  | √                     | √                          | √                            |
| 1280 × 720  | 59,979                    | √  | √                     | √                          | √                            |
| 1280 × 800  | 59,810                    | √  | √                     | √                          | √                            |
| 1280 × 800  | 59,910                    | √  | √                     | √                          | √                            |
| 1280 × 1024 | 60,020                    | √  | √                     | √                          | √                            |
| 1600 × 900  | 60,000                    | √  | √                     | √                          | √                            |
| 1600 × 1200 | 60,000                    | √  | √                     | √                          | √                            |
| 1680 × 1050 | 59,954                    | √  | √                     | √                          | √                            |
| 1680 × 1050 | 59,883                    | √  | √                     | √                          | √                            |
| 1920 × 1200 | 59,885                    | √  | √                     | √                          | -                            |
| 1920 × 1200 | 59,950                    | √  | √                     | √                          | -                            |
| 2560 × 1440 | 59,951                    | √  | √                     | -                          | -                            |
| 1280 × 1600 | 59,910                    | -  | -                     | √                          | -                            |
| 3840 × 2160 | 59,997                    | √ <sup>*2</sup>                                | -                     | -                          | -                            |
| 3840 × 2160 | 29,981                    | √  | √ <sup>*2</sup>       | -                          | -                            |
| 1920 × 2160 | 59,988                    | -  | -                     | √ <sup>*2</sup>            | -                            |
| 1280 × 720  | 60,000                    | √  | √                     | √                          | √                            |
| 1280 × 720  | 59,940                    | √  | √                     | √                          | √                            |
| 1920 × 1080 | 60,000                    | √  | √                     | √                          | √                            |
| 1920 × 1080 | 59,940                    | √  | √                     | √                          | √                            |
| 1920 × 1080 | 30,000                    | √  | √                     | √                          | √                            |
| 1920 × 1080 | 29,970                    | √  | √                     | √                          | √                            |
| 720 × 480   | 60,000                    | √  | √                     | √                          | √                            |
| 720 × 480   | 59,940                    | √  | √                     | √                          | √                            |
| 720 × 480   | 60,000                    | √  | √                     | √                          | √                            |
| 720 × 480   | 59,940                    | √  | √                     | √                          | √                            |

\*1 Podporované signály se odvíjí od nastavení v menu nastavení pro správce „Administrator Settings“. Bližší informace naleznete v kapitole „4-2. Funkce v menu „Administrator Settings““ (str. 32).

\*2 Toto je doporučené rozlišení.

### Poznámka

- K dispozici je pouze progresivní typ obrazu.

## 1-4. Změna nastavení zobrazení v počítači

Pokud není po připojení monitoru k PC obraz zobrazen správně, postupujte podle následujícího postupu a proveďte změnu nastavení zobrazení.

### ● Windows 10

1. Klepněte pravým tlačítkem myši na volném místě plochy. Zobrazí se kontextová nabídka.
2. Z nabídky vyberte „Nastavení zobrazení“. Zobrazí se nabídka „Nastavení“.
3. Pokud je k počítači připojeno více monitorů, včetně např. obrazovky notebooku, zvolte možnost „Rozšířit toto zobrazení“ v rozbalovací nabídce „Více displejů“ a klikněte na tlačítko „Ponechat změny“ v potvrzovacím okně. Po změně nastavení klikněte na monitor v nabídce „Přizpůsobení displeje“.
4. Zaškrtněte možnost „Nastavit tento monitor jako hlavní“ nabídky „Více displejů“. Tento postup umožní správné zobrazení na monitoru.
5. Ujistěte se, že je v nabídce „Rozlišení“ nastavena doporučená hodnota rozlišení obrazovky. (U rozlišení bude uveden text „(doporučené)“.)
6. Pro změnu nastavení velikosti textu a ikon zvolte z rozbalovací nabídky požadované měřítko.
7. Pokud se po změně nastavení zobrazí výzva k odhlášení, odhlaste se a znova přihlaste.

### ● Windows 8.1 / Windows 7

1. Chcete-li zobrazit pracovní plochu ve Windows 8.1, klepněte na dlaždici „Desktop“ (Plocha) na obrazovce Start.
2. Klepněte pravým tlačítkem myši na volném místě plochy. Zobrazí se kontextová nabídka.
3. Z nabídky vyberte „Rozlišení obrazovky“. Zobrazí se nabídka s nastavením.
4. Pokud je k počítači připojeno více monitorů, včetně např. obrazovky notebooku, zvolte možnost „Rozšířit toto zobrazení“ v rozbalovací nabídce „Více displejů“ a klikněte na tlačítko „Použít“. V potvrzovací obrazovce klikněte na tlačítko „Ponechat změny“.
5. Vyberte monitor v nabídce „Displej“, zaškrtněte možnost „Nastavit tento monitor jako hlavní“ a klikněte na „Použít“. Tento postup umožní správné zobrazení na monitoru.
6. Ujistěte se, že je v nabídce „Rozlišení“ nastavena doporučená hodnota rozlišení obrazovky. (U rozlišení bude uveden text „(doporučené)“.)
7. Pro změnu velikosti textu a ikon klikněte na položku „Zvětšit nebo zmenšit text a další položky“. Posuňte posuvník, dokud položky v obrázku náhledu nebudou mít velikost, jakou chcete, a poté klikněte na tlačítko „Použít“.
8. Pokud se po změně nastavení zobrazí výzva k odhlášení/restartování počítače, odhlaste se a znova přihlaste, případně proveďte restart počítače.

### ● macOS

1. Vyberte „Předvolby systému“ z nabídky Apple.
2. Po zobrazení dialogového okna „Předvolby systému“ klepněte na „Monitory“.
3. Pokud je k počítači připojeno více monitorů, včetně např. obrazovky notebooku, ujistěte se, že na panelu „Uspořádání“ není zaškrtnuté políčko „Zrcadlit monitory“. Pokud je toto políčko zaškrtnuté, odškrtněte jej.
4. Přejděte do panelu „Monitor“ a ujistěte se, že je zvolena možnost „Výchozí pro monitor“ pro volbu „Rozlišení“. V opačném případě tuto možnost nastavte. Nyní jste nastavili optimální rozlišení pro váš monitor. Zavřete nabídku „Předvolby systému“. Pokud je k počítači připojeno více monitorů, včetně např. obrazovky notebooku, proveďte pro každý monitor příslušná nastavení v panelu „Monitor“.
5. V případě, že chcete nastavit vlastní rozlišení monitoru, klikněte na volbu „V měřítku“ a poté vyberte požadované rozlišení (ze seznamu nebo pomocí ikony). Následně zavřete panel.

# Kapitola 2 Základní nastavení

Tento monitor umožňuje uživateli změnit nastavení jasu tak, aby vyhovoval osobním preferencím uživatele či použití monitoru, a zároveň došlo ke snížení spotřeby elektrické energie a dopadu na životní prostředí. Následující kapitola popisuje základní funkce a parametry, které lze nastavit prostřednictvím tlačítek na přední straně monitoru.

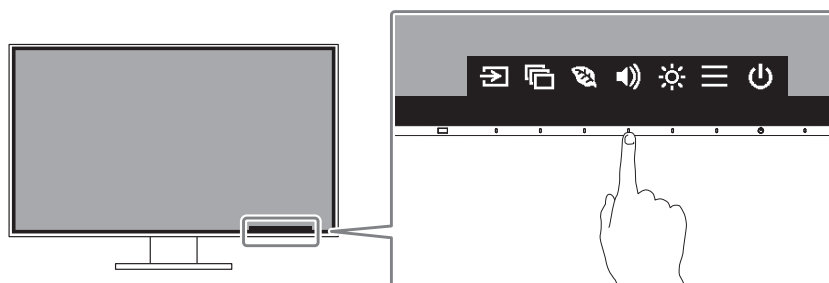
Pokročilá nastavení a konfigurační procedury se provádějí pomocí menu s nastavením, viz „[Kapitola 3 Pokročilá nastavení](#)“ (str. 22).

## 2-1. Použití ovládacích tlačítek

### 1. Zobrazení tlačítkové nabídky

1. Klepněte na jakékoliv tlačítko (s výjimkou )




Na obrazovce se objeví tlačítková nabídka.




### 2. Nastavování/úpravy

1. Pro provedení požadovaného nastavení/úprav klepněte na příslušné tlačítko.

Objeví se menu s požadovaným nastavením.

(Může dojít rovněž ke zobrazení submenu. V takovém případě vyberte požadovanou položku nastavení pomocí tlačítek   a poté stiskněte .)

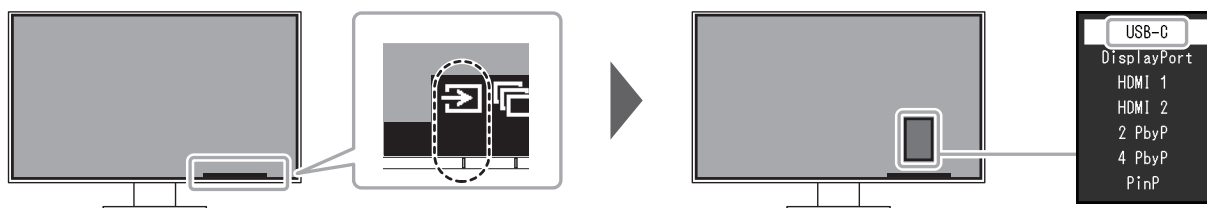
2. Prostřednictvím daných tlačítek proveďte požadovaná nastavení/úpravy a klepnutím na  změny použijete.

### 3. Opuštění

1. Stisknutím tlačítka  opustíte aktuální nabídku.

## 2-2. Přepínání vstupních signálů

V případě, že je k monitoru připojeno více vstupních zdrojů, lze mezi signály zobrazenými na obrazovce přepínat.



### Poznámka

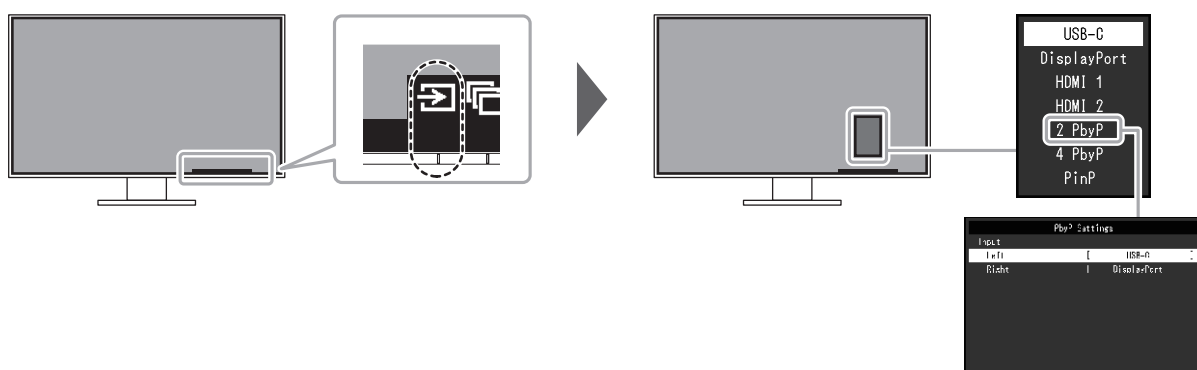
- Aplikace „Screen InStyle“ vám umožní přepínat vstupní signály pomocí klávesových zkratk.

### ● Zobrazení PbyP

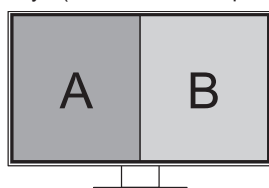
Při zobrazení PbyP (Picture by Picture) a současném vstupu více signálů lze jednotlivé zdroje zobrazit vedle sebe (rozdělení obrazovky na dvě poloviny) nebo vedle sebe a nad sebou (rozdělení obrazovky na čtvrtiny).

Protože jde na jednom monitoru zobrazit více oken, odpadá potřeba přepínat mezi signály, což vede k vyšší pracovní efektivitě.

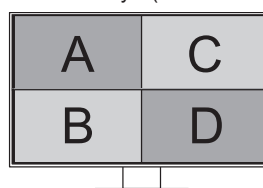
Při zobrazení PbyP lze zobrazení zdrojových signálů v jednotlivých částech obrazovky přepínat.



Zobrazení PbyP (rozdělení na dvě poloviny)



Zobrazení PbyP (rozdělení na čtvrtiny)



| Funkce        |       | Rozsah nastavení | Popis                                    |  |
|---------------|-------|------------------|--|--|
| PbyP Settings | Input | Left             | USB-C<br>DisplayPort<br>HDMI 1<br>HDMI 2 | Nastavení vstupního signálu pro zobrazení na levé obrazovce v režimu PbyP (rozdělení obrazovky na dvě poloviny).     |
|               |       | Right            | USB-C<br>DisplayPort<br>HDMI 1<br>HDMI 2 | Nastavení vstupního signálu pro zobrazení na pravé obrazovce v režimu PbyP (rozdělení obrazovky na dvě poloviny).    |
|               |       | Upper Left       | USB-C<br>DisplayPort<br>HDMI 1<br>HDMI 2 | Nastavení vstupního signálu pro zobrazení na levé horní obrazovce v režimu PbyP (rozdělení obrazovky na čtvrtiny).   |
|               |       | Lower Left       | USB-C<br>DisplayPort<br>HDMI 1<br>HDMI 2 | Nastavení vstupního signálu pro zobrazení na levé spodní obrazovce v režimu PbyP (rozdělení obrazovky na čtvrtiny).  |
|               |       | Upper Right      | USB-C<br>DisplayPort<br>HDMI 1<br>HDMI 2 | Nastavení vstupního signálu pro zobrazení na pravé horní obrazovce v režimu PbyP (rozdělení obrazovky na čtvrtiny).  |
|               |       | Lower Right      | USB-C<br>DisplayPort<br>HDMI 1<br>HDMI 2 | Nastavení vstupního signálu pro zobrazení na pravé spodní obrazovce v režimu PbyP (rozdělení obrazovky na čtvrtiny). |

**Poznámka**

- Jeden vstupní signál nelze zobrazit na více obrazovkách. Z toho důvodu dojde k automatickému přepnutí vstupního signálu ve chvíli, kdy nastavíte pro danou obrazovku vstupní signál, který je již zobrazen.

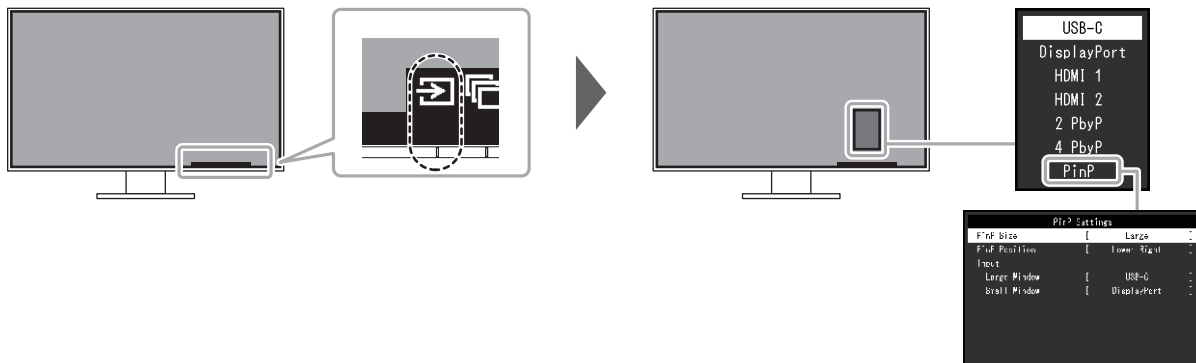


## ● Zobrazení PinP

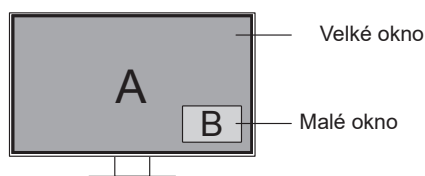
Při zobrazení PinP (Picture in Picture) a současném vstupu více signálů lze sekundární signál zobrazit v malém okně uvnitř hlavní obrazovky.

Protože jde na jednom monitoru zobrazit více oken, odpadá potřeba přepínat mezi signály, což vede k vyšší pracovní efektivitě.

Při zobrazení PinP lze zobrazení zdrojových signálů v hlavní obrazovce a menším okně přepínat.



Zobrazení PinP



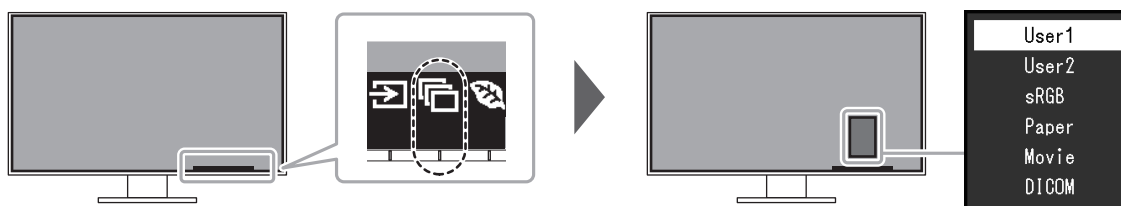
| Funkce        |               | Rozsah nastavení                                       | Popis                                    |   |
|---------------|---------------|--|--|---|
| PinP Settings | PinP Size     | Large<br>Small   | Nastavení velikosti malého okna.         |   |
|               | PinP Position | Upper Left<br>Lower Left<br>Upper Right<br>Lower Right | Nastavení pozice malého okna.            |   |
|               | Input         | Large Window   | USB-C<br>DisplayPort<br>HDMI 1<br>HDMI 2 | Nastavení vstupního signálu velkého okna. |
|               |               | Small Window   | USB-C<br>DisplayPort<br>HDMI 1<br>HDMI 2 | Nastavení vstupního signálu malého okna.  |

### Poznámka

- Jeden vstupní signál nelze zobrazit na více obrazovkách současně. Z toho důvodu dojde k automatickému přepnutí vstupního signálu ve chvíli, kdy nastavíte pro malé okno vstupní signál, který je již zobrazen, a naopak.

## 2-3. Přepínání obrazových režimů (barevných režimů)

Součástí tohoto monitoru je několik barevných režimů pro různé druhy zobrazovaného obsahu. Přepínáním barevného režimu podle zobrazovaného obsahu dosáhnete optimálního zobrazení všech typů obsahu.



### ● Obrazové režimy

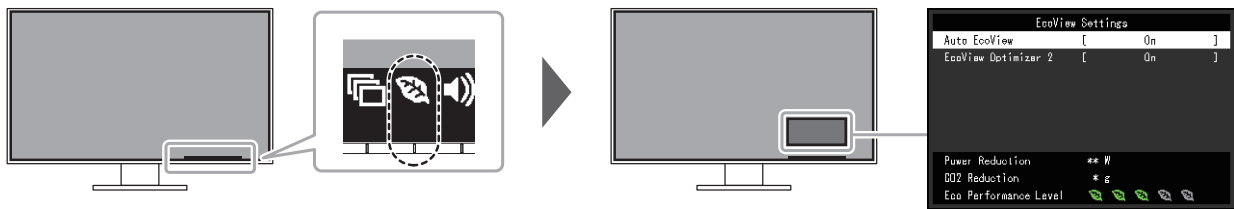
| Barevný režim  | Účel   |
|----------------|--|
| User1<br>User2 | Tyto režimy slouží k uživatelskému nastavení obrazového režimu.  |
| sRGB           | Tento režim je vhodný pro věrnou reprodukci barev z připojeného zařízení s podporou sRGB, např. z digitálních fotoaparátů.   |
| Paper          | Režim Paper reprodukuje barevné tóny a kontrast, který připomíná skutečný, potištěný papír. Vhodné pro věrné zobrazení knih a dokumentů.   |
| Movie          | Tento režim jasně zobrazuje pohybující se obraz s přesvědčivým trojrozměrným charakterem. Je vhodný pro přehrávání video obsahu.   |
| DICOM          | Tento režim zvolte při zobrazování ve zdravotnictví podle standardu DICOM, části 14.<br><b>Upozornění</b> <ul style="list-style-type: none"><li>• Monitor není určen k diagnostickým účelům.</li></ul> |

#### Poznámka

- Software „Screen InStyle“ umožňuje automaticky zvolit barevný režim na základě použité aplikace.
- Režim Paper mode snižuje množství vyzářené modré barvy pomocí změny tónu barvy a ovládní jasu.


## 2-4. Úspora energie

Tento monitor je vybaven funkcemi EcoView, které uživateli umožňují šetřit elektrickou energií. Pomocí této funkce zamezíte nepotřebné spotřebě elektrické energie a snížíte tak své měsíční výdaje. Omezením spotřeby elektrické energie se rovněž snižují emise oxidu uhličitého.



### Poznámka

- Úroveň úspory energie (ukazatele Power Reduction, CO<sub>2</sub> Reduction a Eco Performance Level) lze zkontrolovat v nabídce „EcoView Settings“. Čím více dílků se rozsvítí na ukazateli Eco Performance Level, tím vyšší je úroveň úspory energie.
  - Power Reduction: omezení spotřeby elektrické energie podsvícení displeje v závislosti na aktuálně nastaveném jasu.
  - CO<sub>2</sub> reduction: vypočítáno z hodnoty „Power Reduction“. Jedná se o odhadované množství emisí CO<sub>2</sub>, které se uspoří při používání monitoru 1 hodinu.
- Numerická hodnota byla vypočtena na základě koeficientu (0,000555t CO<sub>2</sub>/kWh) dle příslušné vyhlášky japonského ministerstva (2006, Ministry of Economy, Trade and Industry, Ministry of Environment, civil code article 3) a může se v jednotlivých zemích a letech lišit.

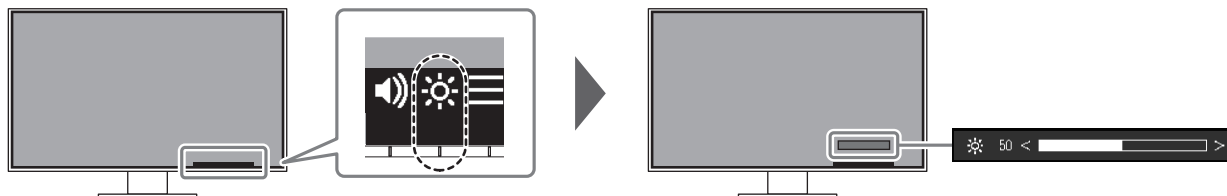
| Funkce              | Rozsah nastavení | Popis   |
|---------------------|------------------|---|
| Auto EcoView        | On<br>Off        | <p>Snímač okolního světla na přední straně monitoru detekuje jas okolního prostředí a automaticky upravuje jas obrazovky na příjemnou úroveň prostřednictvím funkce Auto EcoView. Spotřebu elektrické energie podsvícení displeje lze snížit pomocí nastavení jasu na vhodnou úroveň.</p> <p>Tato funkce může rovněž zmírnit podráždění a únavu očí způsobenou příliš vysokým nebo příliš nízkým jasnem monitoru.</p> <p><b>Poznámka</b></p> <ul style="list-style-type: none"> <li>• Dbejte na to, abyste během používání funkce Auto EcoView neblokovali světelný senzor vpředu ve spodní části monitoru.</li> <li>• I v případě, že je funkce Auto EcoView nastavena na „On“, lze pomocí tlačítka  na přední části monitoru nebo barevného nastavení upravit nastavení jasu („Brightness“) dle osobních preferencí. Způsob, jakým funkce Auto EcoView provádí změnu jasu, se rovněž odlišuje na základě aktuálně nastavené hodnoty jasu.</li> <li>• Při zvoleném barevném režimu „DICOM“ se funkce Auto EcoView přepne na „Off“ (vypnuto).</li> </ul> |
| EcoView Optimizer 2 | On<br>Off        | <p>Monitor automaticky přizpůsobí jas obrazovky podle úrovně bílé vstupního signálu.</p> <p>Tato funkce pomáhá snížit spotřebu při zachování jasu určeného vstupním signálem.</p> <p><b>Poznámka</b></p> <ul style="list-style-type: none"> <li>• Tato funkce se přepne do režimu „Off“ v následujících případech: <ul style="list-style-type: none"> <li>- Při zvoleném barevném režimu „Movie“ nebo „DICOM“</li> <li>- V průběhu zobrazení PbyP/PinP</li> </ul> </li> <li>• Po nastavení této funkce na „On“ může dojít ke změně vzhledu světlých barev. V případě, že vám to nevyhovuje, nastavte tuto funkci na „Off“.</li> </ul>   |

## 2-5. Nastavení jasu

Jas obrazovky lze nastavit tak, aby vyhovoval použití monitoru a osobním preferencím uživatele. Jas obrazovky se nastavuje díky změně intenzity podsvícení (světelného zdroje za LCD panelem).

### Rozsah nastavení

0 až 100

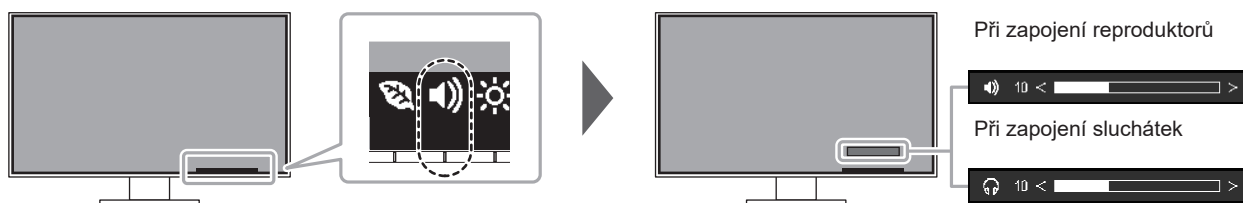


## 2-6. Nastavení hlasitosti

Hlasitost reproduktorů a sluchátek je možné nastavovat samostatně.

### Rozsah nastavení

0 až 30





# Kapitola 3 Pokročilá nastavení

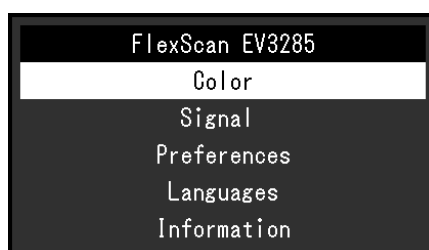
Tato kapitola popisuje pokročilá nastavení monitoru a postupy, které je možné provádět pomocí menu s nastavením.

Nastavení základních funkcí popisuje kapitola „[Kapitola 2 Základní nastavení](#)“ (str. 14).




## 3-1. Základní ovládání menu s nastavením

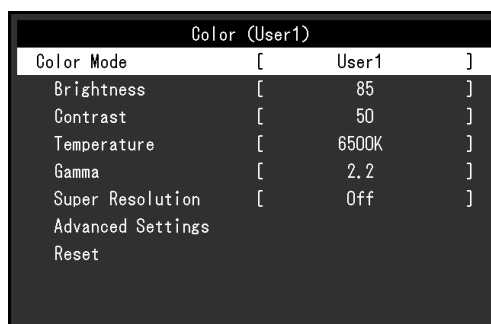
### 1. Zobrazení menu




1. Klepněte na jakékoliv tlačítko (s výjimkou )  
Zobrazí se tlačítková nabídka.
2. Zvolte .  
Objeví se menu s nastavením.









### 2. Nastavování/úpravy

1. Pomocí   zvolte menu, které chcete nastavovat a pak stiskněte .  
Objeví se submenu.



2. Pomocí   zvolte položku, jejíž nastavení chcete změnit a pak stiskněte .  
Objeví se menu s požadovaným nastavením.



3. Prostřednictvím tlačítek   nebo   proveďte požadovaná nastavení/úpravy a stisknutím  změny použijete.  
Objeví se submenu.  
Stisknutím tlačítka  v průběhu nastavování dojde ke zrušení aktuální operace a obnovení stavu příslušného nastavení na původní hodnotu.

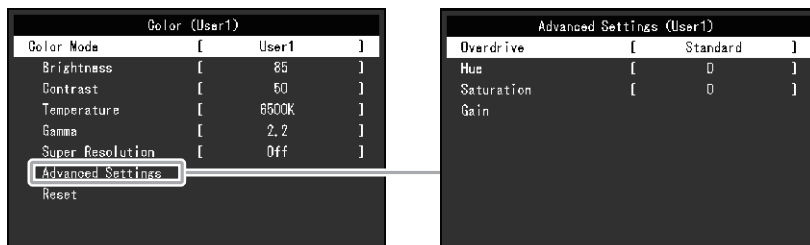
### 3. Opuštění

1. Opakovaným stisknutím tlačítka **X** opustíte menu s nastavením.

## 3-2. Přehled funkcí v menu s nastavením

### ● Nastavení Color

Nastavení barevného režimu lze změnit na základě osobních preferencí.



Funkce, které je možné nastavit, se liší v závislosti na použitém barevném režimu.

√: Možno nastavit - : Nelze nastavit

| Funkce            | Barevný režim  |      |       |       |       |
|-------------------|----------------|------|-------|-------|-------|
|                   | User1<br>User2 | sRGB | Paper | Movie | DICOM |
| Brightness        | √              | √    | √     | √     | -     |
| Contrast          | √              | -    | -     | √     | -     |
| Temperature       | √              | -    | √     | √     | -     |
| Gamma             | √              | -    | -     | -     | -     |
| Super Resolution  | √              | -    | √     | √     | -     |
| Advanced Settings | Overdrive      | √    | -     | -     | -     |
|                   | Hue            | √    | -     | -     | √     |
|                   | Saturation     | √    | -     | -     | √     |
|                   | Gain           | √    | -     | -     | -     |
| Reset             | √              | √    | √     | √     | -     |

#### Upozornění

- Podle našich měření zabere stabilizace výkonu elektronických součástek okolo 30 minut. Po zapnutí monitoru proto vyčkejte alespoň 30 minut, než začnete provádět úpravy nastavení monitoru.
- Stejný obraz může na více monitorech vypadat mírně odlišně kvůli charakteristickým vlastnostem každého monitoru. Jemné nastavení barev proveďte pomocí vizuálního porovnání obou monitorů.

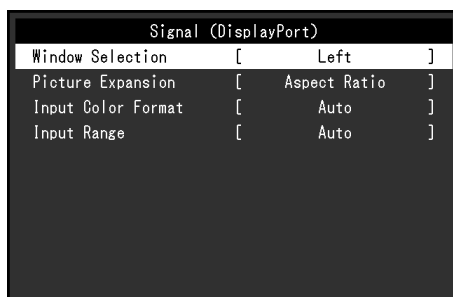
| Funkce           | Rozsah nastavení  | Popis  |
|------------------|---|--|
| Color Mode       | User1<br>User2<br>sRGB<br>Paper<br>Movie<br>DICOM                                       | <p>Na základě použití monitoru zvolte požadovaný režim. Nastavení barevného režimu lze změnit na základě osobních preferencí. Zvolte režim, jehož nastavení chcete změnit, a použijte příslušnou funkci.</p> <p><b>Poznámka</b></p> <ul style="list-style-type: none"> <li>• Více informací o nastavení jednotlivých režimů naleznete v kapitole „2-3. Přepínání obrazových režimů (barevných režimů)“ (str. 18).</li> </ul>   |
| Brightness       | 0 až 100  | <p>Jas obrazovky se nastavuje díky změně intenzity podsvícení (světelného zdroje za LCD panelem).</p> <p><b>Poznámka</b></p> <ul style="list-style-type: none"> <li>• Pokud máte pocit, že je obraz příliš tmavý, i když je jas nastaven na 100, proveďte nastavení kontrastu.</li> </ul>  |
| Contrast         | 0 až 100  | <p>Kontrast obrazu se upravuje změnou úrovně videosignálu.</p> <p><b>Poznámka</b></p> <ul style="list-style-type: none"> <li>• Při kontrastu úrovně 50 jsou zobrazeny všechny barevné stupně.</li> <li>• Při nastavování monitoru je vhodné před nastavením kontrastu nejprve nastavit jas, aby nedošlo ke ztrátě některých stupňů jasu.</li> <li>• Nastavení kontrastu proveďte v následujících případech. <ul style="list-style-type: none"> <li>- Pokud vám připadá obraz příliš tmavý, i když je jas nastaven na 100% (Nastavte kontrast na hodnotu vyšší než 50%)</li> </ul> </li> </ul>  |
| Temperature      | Off<br>4000 K až<br>10000 K (v krocích po 500 K, nicméně hodnota 9300 K je k dispozici) | <p>Nastavení teploty barev.</p> <p>Teplota barev se obvykle používá pro vyjádření odstínu „bílé“ a/nebo „černé“ pomocí numerické hodnoty. Hodnota se udává ve stupních „K“ (Kelvina).</p> <p>Obrazovka bude mít při nízkých hodnotách teploty červený odstín. V případě vysokých hodnot teploty barev bude odstín modrý, podobně jako u různých teplot ohně. Pro každou zvolenou teplotu barev se nastaví přednastavená hodnota zisku (Gain).</p> <p><b>Poznámka</b></p> <ul style="list-style-type: none"> <li>• Hodnoty uvedené v „K“ slouží pouze pro orientaci.</li> <li>• „Gain“ umožňuje provést pokročilejší nastavení.</li> <li>• Pokud nastavíte „Off“, bude obraz zobrazen s přirozeným podáním barev daného monitoru (Gain: 100 pro každý kanál RGB).</li> <li>• Pokud změníte zisk, přepne se teplota barev na „Off“.</li> </ul> |
| Gamma            | 1.8<br>2.0<br>2.2<br>2.4  | <p>Nastavení hodnoty gama.</p> <p>Zatímco jas monitoru se mění v závislosti na vstupním signálu, míra změny není proporcionální vůči vstupnímu signálu. Zajištění rovnoměrné závislosti jasu monitoru na vstupním signálu se označuje jako „gama korekce“.</p> <p><b>Poznámka</b></p> <ul style="list-style-type: none"> <li>• Pokud je zvolen barevný režim „sRGB“, bude nastavení gamy pevně „sRGB“.</li> <li>• Pokud je zvolen barevný režim „Paper“, je jako hodnota gama rovněž uvedeno „Paper“.</li> <li>• Pokud je zvolen barevný režim „DICOM“, je jako hodnota gama rovněž uvedeno „DICOM“.</li> </ul>  |
| Super Resolution | Standard<br>Low<br>Off  | <p>Rozmazání obrazu lze snížit pomocí posílení jeho obrysů.</p>  |




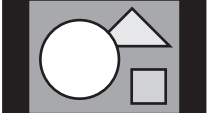

| Funkce            |            | Rozsah nastavení            | Popis  |
|-------------------|------------|-----------------------------|--|
| Advanced Settings | Overdrive  | Enhanced<br>Standard<br>Off | Tato funkce umožňuje nastavit úroveň funkce Overdrive podle aktuálního použití monitoru.<br>Při zobrazení rychle se měnícího obrazu může nastavení „Enhanced“ snížit opožďování obrazu.  |
|                   | Hue        | -50 až 50                   | Nastavení odstínu.<br><b>Poznámka</b> <ul style="list-style-type: none"> <li>Při použití této funkce je možné, že nebudou zobrazeny některé barevné přechody.</li> </ul>   |
|                   | Saturation | -50 až 50                   | Nastavení sytosti barev.<br><b>Poznámka</b> <ul style="list-style-type: none"> <li>Při použití této funkce je možné, že nebudou zobrazeny některé barevné přechody.</li> <li>Při minimální hodnotě (-50) bude obraz monochromatický.</li> </ul>  |
|                   | Gain       | 0 až 100                    | Jas jednotlivých barevných složek červená/zelená/modrá je označován jako zisk „Gain“. Odstín „bílé“ lze upravit nastavením zisku.<br><b>Poznámka</b> <ul style="list-style-type: none"> <li>Při použití této funkce je možné, že nebudou zobrazeny některé barevné přechody.</li> <li>Hodnota zisku se mění v závislosti na teplotě barev.</li> <li>Pokud změníte zisk, přepne se teplota barev na „Off“.</li> </ul> |
| Reset             |            | -                           | Obnoví všechna barevná nastavení pro aktuálně zvolený barevný režim na jejich původní hodnoty.   |

## ● Nastavení Signal

Podrobnější nastavení vstupních signálů, např. velikosti obrazovky nebo formátu barev.



| Funkce           | Rozsah nastavení  | Popis  |
|------------------|---|--|
| Window Selection | Left<br>Right<br>Upper Left<br>Lower Left<br>Upper Right<br>Lower Right<br>Large Window<br>Small Window | <p>Vyberte cíl pro nastavení signálu.</p> <p>Při zobrazení PbyP/PinP nejdříve nastavte tento rozsah.</p> <ul style="list-style-type: none"> <li>• „Left“<br/>Nastavení se použije pro levou obrazovku při zobrazení PbyP (rozdělení na poloviny).</li> <li>• „Right“<br/>Nastavení se použije pro pravou obrazovku při zobrazení PbyP (rozdělení na poloviny).</li> <li>• „Upper Left“<br/>Nastavení se použije pro levou horní obrazovku při zobrazení PbyP (rozdělení na čtvrtiny).</li> <li>• „Lower Left“<br/>Nastavení se použije pro levou spodní obrazovku při zobrazení PbyP (rozdělení na čtvrtiny).</li> <li>• „Upper Right“<br/>Nastavení se použije pro pravou horní obrazovku při zobrazení PbyP (rozdělení na čtvrtiny).</li> <li>• „Lower Right“<br/>Nastavení se použije pro pravou spodní obrazovku při zobrazení PbyP (rozdělení na čtvrtiny).</li> <li>• „Large Window“<br/>Nastavení se použijte pro velké okno při zobrazení PinP.</li> <li>• „Small Window“<br/>Nastavení se použijte pro malé okno při zobrazení PinP.</li> </ul> <p><b>Poznámka</b></p> <ul style="list-style-type: none"> <li>• Toto nastavení je k dispozici pouze při zobrazení PbyP/PinP.</li> <li>• Více informací o zobrazení PbyP/PinP viz „2-2. Přepínání vstupních signálů“ (str. 15).</li> </ul> |

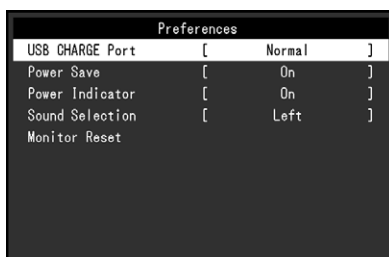
| Funkce             | Rozsah nastavení   | Popis  |
|--------------------|--|--|
| Picture Expansion  | Auto <sup>*1</sup><br>Full Screen<br>Aspect Ratio<br>Dot by Dot                        | <p>Velikost obrazu na displeji lze změnit.</p> <ul style="list-style-type: none"> <li>• „Auto“<br/>Monitor automaticky změní velikost obrazu podle poměru stran a informací o rozlišení z PC.</li> <li>• „Full Screen“<br/>Obraz je roztažen na celou obrazovku. Vzhledem k odlišným poměrům stran může v některých případech docházet ke zkreslení obrazu.</li> <li>• „Aspect Ratio“<br/>Obraz je zvětšen na celou obrazovku bez změny poměru stran. Vzhledem k zachování poměrů stran může docházet k vytváření prázdných vodorovných či svislých pruhů.</li> <li>• „Dot by Dot“<br/>Rozlišení a velikost obrazu je dána vstupním signálem.</li> </ul> <p><b>Poznámka</b></p> <ul style="list-style-type: none"> <li>• Příklady nastavení <ul style="list-style-type: none"> <li>- Full Screen </li> <li>- Aspect Ratio </li> <li>- Dot by Dot (vstupní signál) </li> </ul> </li> <li>• Při zobrazení PinP je poměr stran malého okna fixní. Velikost této obrazovky z tohoto důvodu není možné změnit.</li> </ul> |
| Input Color Format | Auto<br>YUV 4:2:2 <sup>*1</sup><br>YUV 4:4:4 <sup>*1</sup><br>YUV <sup>*2</sup><br>RGB | <p>Umožňuje nastavení barevného prostoru vstupního signálu. Pokud máte pocit, že barvy nejsou zobrazeny správně, zkuste toto nastavení změnit.</p> <p><b>Poznámka</b></p> <ul style="list-style-type: none"> <li>• Toto nastavení je vyžadováno v případě, že je k monitoru připojeno zařízení DVI přes port HDMI za použití redukce DVI-HDMI.</li> </ul>  |
| Vstupní rozsah     | Auto<br>Full<br>Limited  | <p>V závislosti na parametrech připojeného PC mohou být úrovně černé a bílé ve výstupním signálu do monitoru omezeny. Pokud monitor zobrazuje omezený signál, bude černá barva nevýrazná a bílá málo jasná, což povede ke snížení kontrastu. Výstupní rozsah takového signálu lze rozšířit tak, aby odpovídal kontrastnímu poměru monitoru.</p> <ul style="list-style-type: none"> <li>• „Auto“<br/>Monitor automaticky identifikuje rozsah jasu vstupního signálu a provede správné zobrazení obrazu.</li> <li>• „Full“<br/>Rozsah výstupního signálu není zvětšen.</li> <li>• „Limited“<br/>Monitor provede rozšíření rozsahu výstupního signálu od 0 do 255 a zobrazí obraz.</li> </ul>   |

\*1 K dispozici pouze při vstupu HDMI

\*2 K dispozici pouze při vstupu DisplayPort nebo USB-C

## ● Nastavení Preferences

Nastavení monitoru lze upravit tak, aby vyhovovalo použití monitoru a osobním preferencím uživatele.



| Funkce          | Rozsah nastavení        | Popis   |
|-----------------|-------------------------|---|
| USB CHARGE Port | Normal<br>Charging Only | <p>Výstupní <math>\overleftrightarrow{SS}</math> USB port monitoru podporuje rychlé nabíjení podle standardu USB 3.0. Při nastavení této položky na „Charging Only“ se bude zařízení připojené do portu <math>\overleftrightarrow{SS}</math> nabíjet rychleji než v případě hodnoty „Normal“.</p> <p><b>Poznámka</b></p> <ul style="list-style-type: none"> <li>• Před změnou tohoto nastavení přerušte veškerou komunikaci mezi počítačem a všemi USB zařízeními připojenými k monitoru. Po změně nastavení bude na krátkou dobu přerušen provoz vstupních USB portů.</li> <li>• Zařízení připojená do portu <math>\overleftrightarrow{SS}</math> musí funkci rychlého nabíjení podporovat.</li> <li>• Pokud tuto položku nastavíte na „Charging Only“, nebude mezi zařízením připojeným do portu <math>\overleftrightarrow{SS}</math> probíhat žádná datová komunikace.</li> <li>• Při nastavení „Charging Only“ monitor nemusí být pro nabíjení zařízení připojený k PC.</li> </ul>  |
| Power Save      | On<br>Off               | <p>Monitor lze nastavit tak, aby přešel do úsporného režimu v závislosti na stavu připojeného PC.</p> <p>Monitor přejde do úsporného režimu asi 15 sekund poté, co přestal být detekován vstupní signál.</p> <p>Když monitor vstoupí do úsporného režimu, nebude zobrazen žádný obraz.</p> <ul style="list-style-type: none"> <li>• Opuštění úsporného režimu <ul style="list-style-type: none"> <li>- Pokud monitor detekuje vstupní signál, automaticky přejde z úsporného režimu zpátky do normálního režimu.</li> </ul> </li> </ul> <p><b>Poznámka</b></p> <ul style="list-style-type: none"> <li>• Během přechodu do úsporného režimu se na monitoru zobrazí příslušná zpráva 5 vteřin v předstihu.</li> <li>• Monitor v režimu zobrazení PbyP/PinP přejde do úsporného režimu pouze tehdy, když nebude přijímat signál ani z jednoho PC.</li> <li>• Pokud monitor nebudete vůbec používat, můžete vypnout napájení či odpojit napájecí kabel a zcela tak přerušit přívod elektrické energie.</li> <li>• I v případě, že je monitor v úsporném režimu, budou zařízení připojená přes rozhraní USB fungovat. Z tohoto důvodu se může spotřeba monitoru měnit i v úsporném režimu v závislosti na připojených USB zařízeních.</li> </ul> |
| Power Indicator | On<br>Off               | <p>Světlo indikátoru napájení (bílé) lze během používání monitoru vypnout.</p>  |

| Funkce          | Rozsah nastavení  | Popis  |
|-----------------|---|--|
| Sound Selection | Left<br>Right<br>Upper Left<br>Lower Left<br>Upper Right<br>Lower Right<br>Large Window<br>Small Window | <p>Výběr zdroje zvuku k reprodukci z monitoru v průběhu zobrazení PbyP/PinP.</p> <ul style="list-style-type: none"> <li>„Left“<br/>Monitor bude reprodukovat zdroj zvuku z levé obrazovky při zobrazení PbyP (rozdělení na poloviny).</li> <li>„Right“<br/>Monitor bude reprodukovat zdroj zvuku z pravé obrazovky při zobrazení PbyP (rozdělení na poloviny).</li> <li>„Upper Left“<br/>Monitor bude reprodukovat zdroj zvuku z levé horní obrazovky při zobrazení PbyP (rozdělení na čtvrtiny).</li> <li>„Lower Left“<br/>Monitor bude reprodukovat zdroj zvuku z levé spodní obrazovky při zobrazení PbyP (rozdělení na čtvrtiny).</li> <li>„Upper Right“<br/>Monitor bude reprodukovat zdroj zvuku z pravé horní obrazovky při zobrazení PbyP (rozdělení na čtvrtiny).</li> <li>„Lower Right“<br/>Monitor bude reprodukovat zdroj zvuku z pravé spodní obrazovky při zobrazení PbyP (rozdělení na čtvrtiny).</li> <li>„Large Window“<br/>Monitor bude reprodukovat zdroj zvuku z velkého okna při zobrazení PinP.</li> <li>„Small Window“<br/>Monitor bude reprodukovat zdroj zvuku z malého okna při zobrazení PinP.</li> </ul> <p><b>Poznámka</b></p> <ul style="list-style-type: none"> <li>Toto nastavení je k dispozici pouze při zobrazení PbyP/PinP.</li> <li>Více informací o zobrazení PbyP/PinP viz „2-2. Přepínání vstupních signálů“ (str. 15).</li> </ul> |
| Monitor Reset   | -   | <p>Slouží k obnovení všech nastavení na jejich původní hodnoty s výjimkou následujících.</p> <ul style="list-style-type: none"> <li>Nastavení „Picture Setup“ pro PbyP/PinP</li> <li>Nastavení v menu „Administrator Settings“</li> </ul>  |

## ● Nastavení Language

Jazyk zobrazovaných menu a zpráv lze změnit.

### **Rozsah nastavení**

Angličtina, němčina, francouzština, španělština, italština, švédština, japonština, zjednodušená čínština, tradiční čínština



### **Upozornění**

- Jazyk menu „Administrator Settings“ není možné změnit.

## ● Menu Information

V tomto menu je možné zkontrolovat různé informace o monitoru (název produktu, sériové číslo, dobu používání, rozlišení a vstupní signál).

Příklad: • Zobrazení jediné obrazovky

```
Information (DisplayPort)
FlexScan EV**** S/N: 00000001
Version          00000-00000-00000
Usage Time (h)   0
Input Signal     ****x****
                 fH: **. *kHz
                 fV: **. * Hz
                 fD:***. *MHz
```

• Rozdělení na dvě poloviny (zobrazení PbyP/ PinP)

```
Information
FlexScan ***** S/N: 00000001
Version          00000-00000-00000
Usage Time (h)   0
USB-C           ****x****
                fH:***. *kHz
                fV: **. * Hz
                fD:***. *MHz
DisplayPort     ****x****
                fH:***. *kHz
                fV: **. * Hz
                fD:***. *MHz
```

• Rozdělení na čtvrtiny (zobrazení PbyP)

```
Information
FlexScan ***** S/N: 00000001
Version          00000-00000-00000
Usage Time (h)   0
USB-C           ****x****
                fH:***. *kHz
                fV: **. * Hz
                fD:***. *MHz
HDMI 1          ****
                fH:***. *kHz
                fV: **. * Hz
                fD:***. *MHz
HDMI 2          ****
                fH:***. *kHz
                fV: **. * Hz
                fD:***. *MHz
```



# Kapitola 4 Administrator Settings

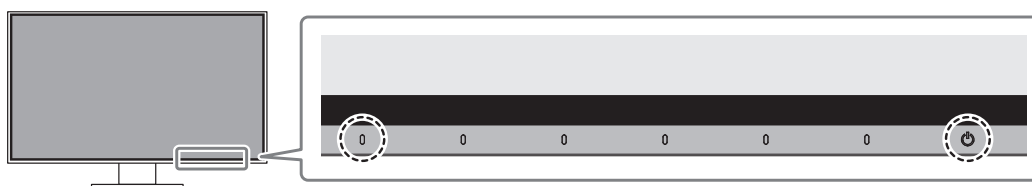
Tato kapitola popisuje konfiguraci položek v menu „Administrator Settings“.

Toto menu slouží pro správce. Konfigurace těchto položek není vyžadována pro běžné použití monitoru.

## 4-1. Základní ovládání menu „Administrator Settings“

### 1. Zobrazení menu




1. Klepnutím na  vypněte monitor.
2. Klepněte na tlačítko, které se nachází zcela vlevo, a podržte tlačítko  více než 2 vteřiny. Monitor se zapne.

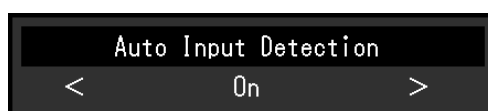





Objeví se menu „Administrator Settings“.

| Administrator Settings |   |                        |
|------------------------|---|------------------------|
| Auto Input Detection   | [ | Off ]                  |
| Compatibility Mode     | [ | Off ]                  |
| USB-C                  | [ | 4K UHD 30Hz / USB3.1 ] |
| DisplayPort            | [ | Version 1.1 ]          |
| HDMI 1                 | [ | 4K UHD 60Hz ]          |
| HDMI 2                 | [ | 4K UHD 30Hz ]          |
| On-Screen Logo         | [ | On ]                   |
| Key Lock               | [ | Off ]                  |
| Apply                  |   |                        |


### 2. Nastavení

1. Pomocí   zvolte položku, jejíž nastavení chcete změnit a pak stiskněte .  
Objeví se menu s požadovaným nastavením.



2. Proved'te nastavení pomocí   a stiskněte .  
Objeví se menu „Administrator Settings“.

### 3. Použití nastavení a opuštění


1. Zvolte „Apply“ a následně .  
Dojde k použití provedeného nastavení a opuštění menu „Administrator Settings“.

#### Upozornění


- Jazyk menu „Administrator Settings“ (angličtina) není možné změnit.

## 4-2. Funkce v menu „Administrator Settings“

| Administrator Settings |   |                        |
|------------------------|---|------------------------|
| Auto Input Detection   | [ | Off ]                  |
| Compatibility Mode     | [ | Off ]                  |
| USB-C                  | [ | 4K UHD 30Hz / USB3.1 ] |
| DisplayPort            | [ | Version 1.1 ]          |
| HDMI 1                 | [ | 4K UHD 60Hz ]          |
| HDMI 2                 | [ | 4K UHD 30Hz ]          |
| On-Screen Logo         | [ | On ]                   |
| Key Lock               | [ | Off ]                  |
| Apply                  |   |                        |


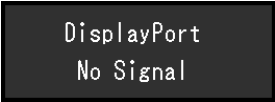
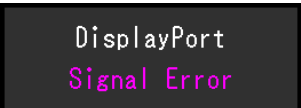
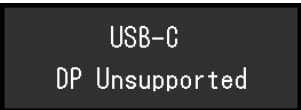
| Funkce               | Rozsah nastavení                                 | Popis  |
|----------------------|--|--|
| Auto Input Detection | On<br>Off  | <p>Monitor automaticky rozpoznává konektor, prostřednictvím kterého je připojen vstup PC signálu, a adekvátně zobrazí obraz.</p> <ul style="list-style-type: none"> <li>„On“<br/>Jakmile je monitor připojen k více počítačům a některý z nich přejde do úsporného režimu či jiného stavu, ve kterém nevysílá monitoru žádný signál, přepne monitor automaticky vstupní zobrazení na některý z dalších připojených počítačů.</li> <li>„Off“<br/>Na obrazovce se zobrazuje signál ze zvoleného konektoru nezávisle na tom, zda je na něm signál skutečně přítomen či nikoliv. V tomto případě slouží k výběru zdroje vstupního signálu tlačítko  na přední straně monitoru. Podrobnosti viz „2-2. Přepínání vstupních signálů“ (str. 15).</li> </ul> <p><b>Poznámka</b></p> <ul style="list-style-type: none"> <li>Tato funkce není k dispozici při zobrazení PbyP/PinP.</li> <li>Po uvedení monitoru do provozu automaticky rozpozná konektor, prostřednictvím kterého je připojen vstup PC signálu, a adekvátně zobrazí obraz nezávisle na tom, zda je tato funkce nastavena na „On“ nebo „Off“.</li> <li>Při nastavení „On“ monitor přejde do úsporného režimu pouze tehdy, když nebude přijímat signál z žádného PC.</li> </ul> |
| Compatibility Mode   | On<br>Off  | <p>Pokud chcete následujícím úkazům zabránit, nastavte funkci na „On“.</p> <ul style="list-style-type: none"> <li>Po zapnutí/vypnutí monitoru nebo návratu z úsporného režimu dochází ke změně polohy ikon nebo oken.</li> <li>Úsporný režim nefunguje při připojení k PC správně.</li> <li>Po připojení vstupního signálu USB-C nebo po návratu z úsporného režimu obrazovka dvakrát nebo třikrát blikne.</li> <li>Při vypnutí hlavního vypínače nebudou zařízení připojená do USB portů pracovat.</li> </ul>   |
| USB-C                | 4K UHD 60 Hz / USB 2.0<br>4K UHD 30 Hz / USB 3.1 | Nastavení USB a typů signálu, které monitor podporuje.   |
| DisplayPort          | Version 1.1<br>Version 1.2                       | Nastavení typů signálu, které monitor podporuje.   |
| HDMI 1               | 4K UHD 60 Hz<br>4K UHD 30Hz                      | <p>Nastavení typů signálu, které monitor podporuje.</p> <p><b>Poznámka</b></p> <ul style="list-style-type: none"> <li>Pokud po připojení zdroje signálu do konektoru HDMI nevidíte žádný obraz, proveďte změnu tohoto nastavení.</li> </ul>  |



| Funkce         | Rozsah nastavení            | Popis  |
|----------------|-----------------------------|--|
| HDMI 2         | 4K UHD 60 Hz<br>4K UHD 30Hz | Nastavení typů signálu, které monitor podporuje.<br><b>Poznámka</b> <ul style="list-style-type: none"> <li>• Pokud po připojení zdroje signálu do konektoru HDMI nevidíte žádný obraz, proveďte změnu tohoto nastavení.</li> </ul>   |
| On-Screen Logo | On<br>Off                   | Po zapnutí monitoru se na obrazovce objeví logo EIZO. Pokud je tato funkce nastavena na „Off“, logo EIZO se nezobrazí.   |
| Key Lock       | Off<br>Menu<br>All          | Pokud si přejete zabránit změnám nastavení, je možné tlačítka na přední straně monitoru uzamknout. <ul style="list-style-type: none"> <li>• „Off“ (výchozí nastavení)<br/>Všechny tlačítka pracují.</li> <li>• „Menu“<br/>Uzamčení tlačítka .</li> <li>• „All“<br/>Uzamknutí všech tlačítek kromě síťového vypínače.</li> </ul> |

# Kapitola 5 Řešení problémů

## 5-1. Žádný obraz

| Problém  | Možná příčina a řešení  |
|--|---|
| <b>1. Žádný obraz</b> <ul style="list-style-type: none"><li>Indikátor napájení se nerozsvítí.</li></ul>  | <ul style="list-style-type: none"><li>Zkontrolujte, je-li napájecí kabel správně připojen.</li><li>Zapněte hlavní vypínač na zadní straně monitoru.</li><li>Klepněte na .</li><li>Vypněte hlavní vypínač na zadní straně monitoru a po několika minutách jej opět zapněte.</li></ul>   |
| <ul style="list-style-type: none"><li>Indikátor napájení svítí bíle.</li></ul>   | <ul style="list-style-type: none"><li>Zvyšte „Brightness“, „Contrast“ nebo „Gain“ v obrazovkovém menu (viz „<a href="#">Nastavení Color</a>“ (str. 23)).</li></ul>  |
| <ul style="list-style-type: none"><li>Indikátor napájení svítí oranžově.</li></ul>   | <ul style="list-style-type: none"><li>Přepněte vstupní signál.</li><li>Změňte nastavení položky „Compatibility Mode“ v menu „Administrator Settings“ na „On“ (viz „<a href="#">Compatibility Mode</a>“ (str. 32)).</li><li>Pohněte myši nebo stiskněte libovolnou klávesu na klávesnici.</li><li>Zkontrolujte, je-li počítač zapnutý.</li><li>Vypněte hlavní vypínač na zadní straně monitoru a opět jej zapněte.</li></ul>   |
| <ul style="list-style-type: none"><li>Indikátor napájení bliká oranžově a bíle.</li></ul>  | <ul style="list-style-type: none"><li>K tomuto problému může docházet při připojení pomocí konektoru DisplayPort.<ul style="list-style-type: none"><li>Použijte signálový kabel doporučený společností EIZO. Monitor vypněte a opět zapněte.</li></ul></li><li>K tomuto problému může docházet při připojení pomocí konektoru USB-C.<ul style="list-style-type: none"><li>Odpojte a opět připojte USB kabel připojený do vstupního konektoru (USB-C).</li><li>Vypněte hlavní vypínač na zadní straně monitoru a opět jej zapněte.</li></ul></li></ul> |
| <b>2. Zobrazila se následující zpráva.</b>   | Tyto zprávy se zobrazí, pokud není v pořádku vstupní signál – i tehdy, pokud monitor funguje správně.   |
| <ul style="list-style-type: none"><li>Tato zpráva se zobrazí, pokud není na vstupu žádný signál.<br/>Příklad:<br/></li></ul>  | <ul style="list-style-type: none"><li>Důvodem může být fakt, že některé počítače neprodukují signál bezprostředně po zapnutí.</li><li>Zkontrolujte, je-li počítač zapnutý.</li><li>Zkontrolujte, je-li signálový kabel správně připojen.</li><li>Přepněte vstupní signál.</li><li>Vypněte hlavní vypínač na zadní straně monitoru a opět jej zapněte.</li></ul>   |
| <ul style="list-style-type: none"><li>Tato zpráva znamená, že je vstupní signál mimo povolený frekvenční rozsah.<br/>Příklad:<br/></li></ul>                          | <ul style="list-style-type: none"><li>Zkontrolujte, zda nastavení počítače splňuje požadavky monitoru na rozlišení a vertikální frekvenci (viz „<a href="#">1-3. Podporovaná rozlišení</a>“ (str. 10)).</li><li>Restartujte počítač.</li><li>K vhodnému nastavení použijte ovládací panel grafické karty. Blíže viz návod od grafické karty.</li></ul>  |
| <ul style="list-style-type: none"><li>Tato hláška upozorňuje na nekompatibilitu zařízení připojeného do konektoru USB-C s režimem DP Alt.<br/>Příklad:<br/></li></ul> | <ul style="list-style-type: none"><li>Zkontrolujte, zda používáte signálový kabel doporučený společností EIZO.</li><li>Zkontrolujte, zda je připojené zařízení kompatibilní s režimem DP Alt. Kontaktujte výrobce zařízení a ověřte kompatibilitu s režimem DP Alt.</li></ul>   |

## 5-2. Problémy se zobrazením

| Problém  | Možná příčina a řešení   |
|--|--|
| 1. Obrazovka je příliš světlá nebo příliš tmavá.   | <ul style="list-style-type: none"><li>• Proveďte nastavení jasů („Brightness“) nebo kontrastu („Contrast“) v obrazovkovém menu (více informací viz „<a href="#">Nastavení Color</a>“ (str. 23)). (Podsvícení LCD monitoru má omezenou dobu životnosti. Pokud obrazovka ztmavne nebo začne blikat, kontaktujte místního zástupce společnosti EIZO.)</li><li>• Je-li obraz příliš světlý, zkuste změnit nastavení funkce Auto EcoView na „On“. Monitor detekuje množství okolního světla a podle toho automaticky upravuje jas obrazovky (viz „<a href="#">Auto EcoView</a>“ (str. 20)).</li></ul> |
| 2. Není možné nastavit jas nebo se jas průběžně mění.  | <ul style="list-style-type: none"><li>• Zkontrolujte, zda je položka Auto EcoView nastavena na „Off“ (viz „<a href="#">Auto EcoView</a>“ (str. 20)).</li></ul>   |
| 3. Text je rozmazaný.  | <ul style="list-style-type: none"><li>• Zkontrolujte, zda nastavení počítače splňuje požadavky monitoru na rozlišení a vertikální frekvenci (viz „<a href="#">1-3. Podporovaná rozlišení</a>“ (str. 10)).</li></ul>  |
| 4. Objevil se zbytkový obraz.  | <ul style="list-style-type: none"><li>• Zbytkový obraz je specifickým problémem LCD displejů. Snažte se vyvarovat zobrazování stejného obrazu po velmi dlouhou dobu.</li><li>• Doporučujeme vám používat spořič obrazovky nebo časovač vypnutí, je-li zobrazen stejný obraz po dlouhou dobu. Na obrazovce se v takovém případě může objevit zbytkový obraz. Zbytkový obraz odstraníte změnou zobrazení či vypnutím monitoru na několik hodin.</li></ul>  |
| 5. Na obrazovce zůstávají zelené/červené/modré/bílé body nebo vadné pixely.                            | <ul style="list-style-type: none"><li>• To je způsobeno charakterem LCD panelů a nejedná se o poruchu.</li></ul>   |
| 6. Na obrazovce zůstávají rušivé obrazce nebo stopy po působení tlaku.                                 | <ul style="list-style-type: none"><li>• Zobrazte na monitoru dlouhodobě bílou nebo černou plochu. Vady obrazu by pak měly zmizet.</li></ul>  |
| 7. Na obrazovce se objevuje šum.   | <ul style="list-style-type: none"><li>• Nastavte v obrazovkovém menu volbu „Overdrive“ na „Off“ (viz „<a href="#">Overdrive</a>“ (str. 25)).</li><li>• U HDCP signálů může chvíli trvat, než se zobrazí normální obraz.</li></ul>  |
| 8. Po zapnutí/vypnutí monitoru nebo návratu z úsporného režimu dochází ke změně polohy ikon nebo oken. | <ul style="list-style-type: none"><li>• Změňte nastavení položky „Compatibility Mode“ v menu „Administrator Settings“ na „On“ (viz „<a href="#">Compatibility Mode</a>“ (str. 32)).</li></ul>  |
| 9. Zobrazené barvy nejsou správné.   | <ul style="list-style-type: none"><li>• V obrazovkovém menu Setting zkuste změnit položku „Input Color Format“ (viz „<a href="#">Input Color Format</a>“ (str. 27)).</li></ul>   |
| 10. Obraz není zobrazen na celé ploše obrazovky.   | <ul style="list-style-type: none"><li>• V obrazovkovém menu Setting zkuste změnit položku „Picture Expansion“ (viz „<a href="#">Picture Expansion</a>“ (str. 27)).</li></ul>   |

## 5-3. Ostatní problémy

| Problém   | Možná příčina a řešení  |
|---|---|
| 1. Menu s nastavením se nezobrazuje.                        | <ul style="list-style-type: none"><li>• Zkontrolujte, zda není zapnut zámek tlačítek (viz „<a href="#">Key Lock</a>“ (str. 33)).</li></ul>  |
| 2. Není možné vybrat žádnou položku v nabídce s nastavením. | <ul style="list-style-type: none"><li>• Nastavení položek, které jsou zobrazeny šedou barvou, není možné změnit.</li></ul>  |
| 3. Žádný zvuk.  | <ul style="list-style-type: none"><li>• Zkontrolujte, zda není hlasitost nastavena na 0.</li><li>• Zkontrolujte, zda je správně nastaveno aktuální PC a software pro přehrávání zvuku.</li><li>• Zkontrolujte nastavení „Sound Selection“ v případě zobrazení PbyP/ PinP (viz „<a href="#">Sound Selection</a>“ (str. 29)).</li></ul>   |
| 4. USB zařízení připojená k monitoru nefungují.             | <ul style="list-style-type: none"><li>• Zkontrolujte správné připojení USB kabelu mezi PC a monitorem (viz „<a href="#">6-5. Funkce USB rozbočovače</a>“ (str. 43)).</li><li>• Zkontrolujte správné nastavení konektoru USB CHARGE (viz „<a href="#">USB CHARGE Port</a>“ (str. 28)).</li><li>• Zkontrolujte správné připojení USB kabelu mezi periferním zařízením a monitorem.</li><li>• Vyzkoušejte jiný USB port na monitoru.</li><li>• Vyzkoušejte jiný USB port na PC.</li><li>• Restartujte počítač.</li><li>• Pokud periferní zařízení pracuje správně, je-li spojeno přímo s PC, kontaktujte místního zástupce společnosti EIZO.</li><li>• Podle konkrétního řadiče USB 3.1 (host controller), který používáte, nemusí být připojená USB zařízení správně rozeznána. Aktualizujte ovladač na nejnovější ovladač USB 3.1 poskytnutý daným výrobcem nebo monitor připojte do portu USB 2.0.</li><li>• Pro uživatele Windows: Zkontrolujte nastavení USB portů v BIOSu počítače. (Více informací, viz příručka k počítači.)</li></ul> |
| 5. Indikátor napájení bliká oranžově a bíle.                | <ul style="list-style-type: none"><li>• Tento problém může nastat, když je počítač připojený přes konektor DisplayPort. Použijte signálový kabel doporučený společností EIZO. Monitor vypněte a opět zapněte.</li><li>• Zkontrolujte připojení a stav zařízení USB připojených k monitoru.</li><li>• Vypněte hlavní vypínač na zadní straně monitoru a opět jej zapněte.</li></ul>  |
| 6. Úsporný režim nefunguje při připojení k PC správně.      | <ul style="list-style-type: none"><li>• Změňte nastavení položky „Compatibility Mode“ v menu „Administrator Settings“ na „On“ (viz „<a href="#">Compatibility Mode</a>“ (str. 32)).</li></ul>   |

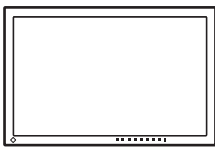
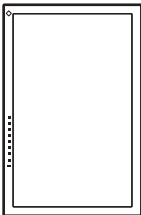
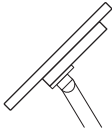
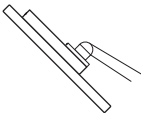
# Kapitola 6 Reference

## 6-1. Připevnění volitelného držáku

Po odmontování stojanu lze připevnit jiný volitelný držák / stojan dle vaší volby. Příslušné volitelné držáky nebo stojany naleznete na našem webu. <http://www.eizoglobal.com>

### Upozornění

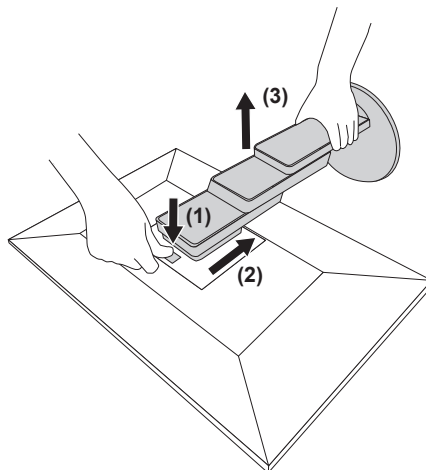
- Při montáži ramene/držáku postupujte podle instrukcí v návodu od jejich výrobce.
- Pokud použijete přídatné rameno/držák jiného výrobce, měl by splňovat následující podmínky podle standardu VESA. Pro připevnění ramena nebo držáku použijte šrouba VESA, které jsou součástí balení tohoto monitoru.
  - Rozteč otvorů držáku: 100 mm × 100 mm
  - Požadované rozměry pro montáž ramena nebo držáku podle standardu VESA: 122 mm × 122 mm nebo méně
  - Tloušťka desky: 2,6 mm
  - Dostatečná maximální nosnost pro udržení monitoru (bez stojanu) a připojených součástí (kabelů atd.).
- Při montáži ramene/držáku jsou možnosti otáčení a pohybu (úhlu naklonění) následující:

|                                |  |  |
|--------------------------------|--|--|
| Orientation                    |                   |                 |
| Rozsah pohybu (úhel naklonění) | <br>Nahoru: 45° | <br>Dolů: 45° |

- Kabely připojte až po upevnění držáku/ramene.
- S odmontovaným stojanem nehýbejte nahoru a dolů. Mohlo by dojít k vašemu poranění nebo k poškození tohoto zařízení.
- Monitor a rameno/držák jsou těžké. Při jejich upuštění může dojít k jejich poškození nebo k poranění.

## ● Montáž volitelného držáku (stojanu)

1. Položte LCD monitor na měkkou utěrku rozprostřenou na stabilním a rovném podkladu. Strana s displejem musí mířit dolů.
2. Odmontujte stojan.  
Dle obrázku níže stiskněte uzamykací tlačítko (1) a držte jej. Posuňte stojan směrem k základně až na doraz (2). Poté stojan nadzvedněte (3).

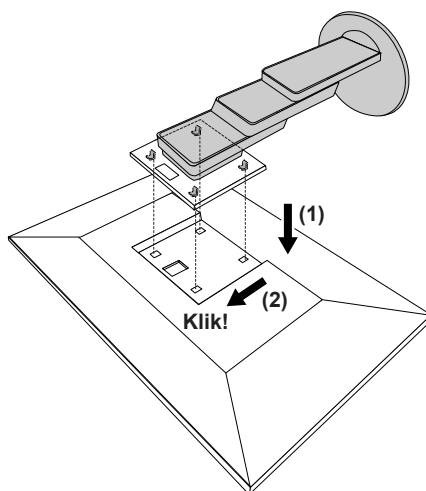


3. Uchyťte přídatné rameno/držák k monitoru.  
Pro připevnění ramena nebo držáku použijte šrouba VESA, které jsou součástí balení tohoto monitoru.

## ● Připevnění původního stojanu zpět

1. Položte LCD monitor na měkkou utěrku rozprostřenou na stabilním a rovném podkladu. Strana s displejem musí mířit dolů.
2. Odšroubujte upevňovací šrouby přídatného ramene (nebo stojanu) a demontujte jej.
3. Připevněte originální stojan zpět.

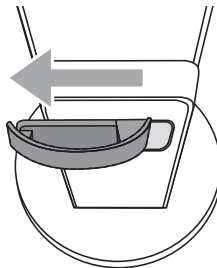
Vložte čtyři záklopy ve stojanu do příslušných čtyř otvorů na zadním panelu monitoru (1) a zasuňte stojan směrem nahoru, dokud neuslyšíte zřetelné zacvaknutí (2). Po správném nasazení uslyšíte zřetelné zacvaknutí.



## 6-2. Připevnění/uvolnění držáku kabelu

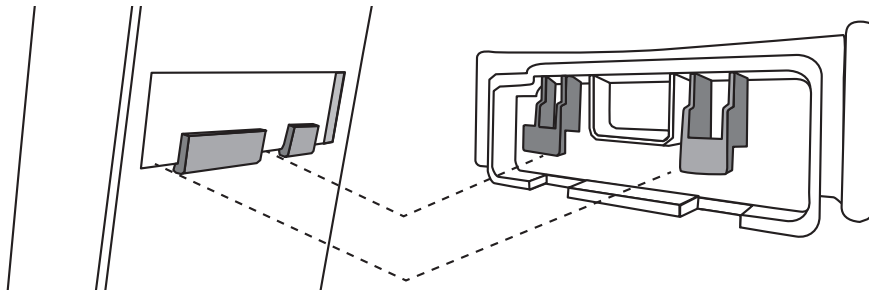
### ● Uvolnění držáku kabelu

1. Posuňte držák kabelu doleva a vytáhněte jej ze stojanu.

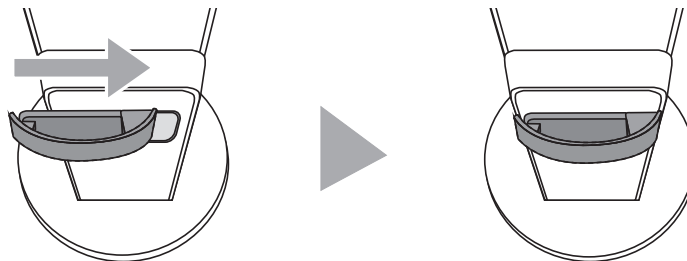


### ● Připevnění držáku kabelu

1. Přiložte k sobě zářezky na držáku s příslušnými otvory na stojanu.

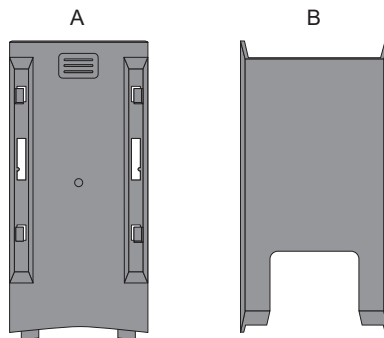


2. Posuňte držák kabelu doprava a připevněte.

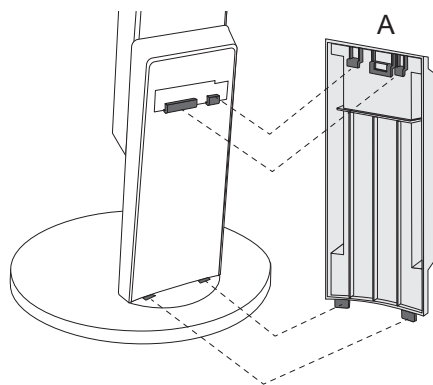


## 6-3. Připevnění/uvolnění krytu kabelu

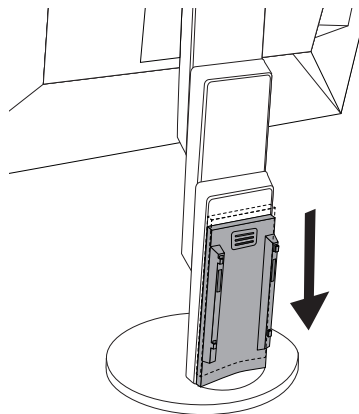
### ● Připevnění krytu kabelu



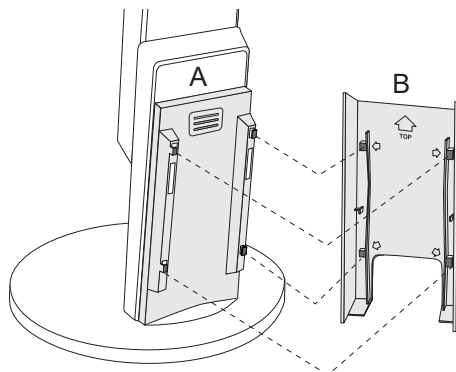
1. Přiložte k sobě zarážky na krytu (A) s příslušnými otvory na stojanu.



2. Posunutím krytu (A) dolů nasadíte kryt na stojan.

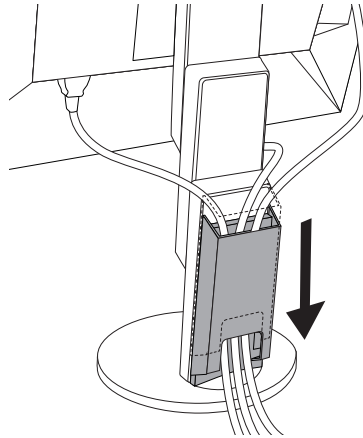


3. Zkontrolujte zarážky v lištách (B) (čtyři zarážky označené ◻) a upevňovací otvory (A).



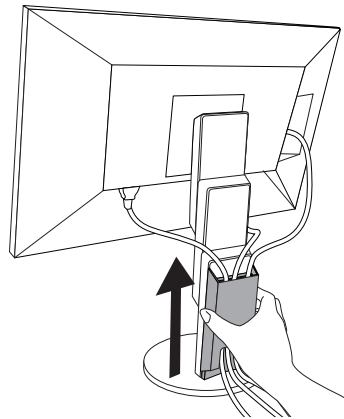


4. Prostrčte kabely prostorem mezi (A) a (B) a poté kryt (A) přiložte na příslušné místo na stojanu (B).
5. Posuňte (B) dolů a připevněte jej k (A).

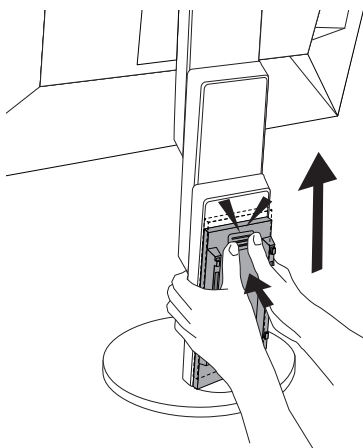


## ● Uvolnění krytu kabelu

1. Posuňte (B) nahoru a uvolněte jej od (A).



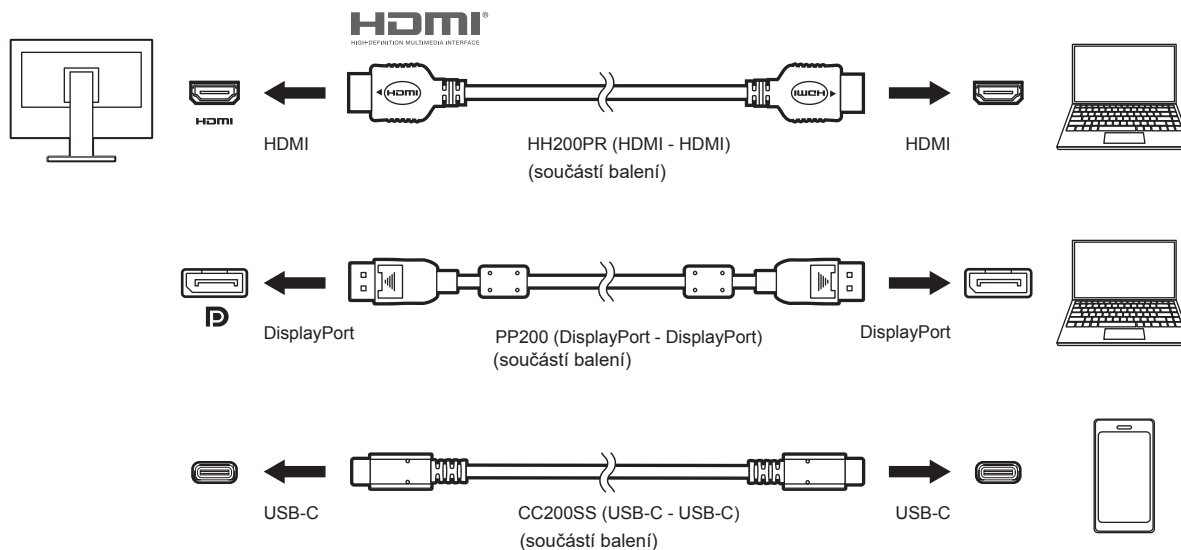
2. Přidržte část (B) krytu (A) a vysuňte jej ze stojanu směrem nahoru.




## 6-4. Připojení k více počítačům

Monitor lze připojit k více počítačům, mezi kterými lze přepínat a vybrat ten, jehož výstup si přejete na monitoru zobrazit.

### ● Příklady zapojení



#### Poznámka

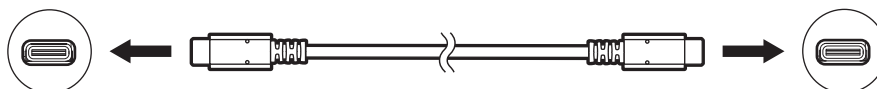
- V tomto případě slouží k výběru zdroje vstupního signálu tlačítko  na přední straně monitoru. Podrobnosti viz „2-2. Přepínání vstupních signálů“ (str. 15).
- Monitor automaticky rozpoznává konektor, prostřednictvím kterého je připojen vstup PC signálu, a adekvátně zobrazí obraz. Podrobnosti viz „Auto Input Detection“ (str. 32).

## 6-5. Funkce USB rozbočovače

Tento přístroj je vybaven vestavěným USB rozbočovačem. Funguje jako USB rozbočovač v případě, že je připojen k PC s podporou připojení více USB zařízení.

### ● Proces zapojení

1. Propojte USB kabelem výstupní USB-C port počítače a vstupní USB-C port monitoru.



2. Připojte USB zařízení do USB portu (výstupního) na monitoru.

#### Upozornění

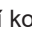

- Pokud vaše PC nepodporuje rozhraní USB-C, je zapotřebí použít převodní kabel USB-C-USB-A. Propojte USB kabelem výstupní USB port počítače a vstupní USB-C port monitoru.
- Před změnou nastavení nebo „Compatibility Mode“ (str. 32) odpojte veškerá periferní paměťová zařízení USB z výstupních portů monitoru.
- Při vypnutí hlavního vypínače nebudou zařízení připojená do USB portů pracovat.
- Pokud je funkce „Compatibility Mode“ (str. 32) nastavena na „Off“, nebudou zařízení připojená do USB portů pracovat.

#### Poznámka

- Tento přístroj podporuje USB 3.1<sup>\*1</sup>. Po připojení k perifernímu zařízení s podporou USB 3.1 je možná vysokorychlostní datová komunikace (nicméně pouze tehdy, pokud je USB kabel určen k propojení PC a periferního zařízení kompatibilní s USB 3.1 a položka „USB-C“ v nabídce „Administrator Settings“ je nastavena na „4K UHD 30Hz / USB3.1“) (str. 32).

<sup>\*1</sup> Monitor podporuje pouze datovou komunikaci Gen1 5 Gbps.

## 6-6. Technické údaje

|                       |  |   |   |
|-----------------------|--|---|---|
| LCD panel             | Typ  | IPS (antireflexní)  |   |
|                       | Podsvícení                                 | LED   |   |
|                       | Velikost                                   | 80,0 cm (31,5 inch)   |   |
|                       | Rozlišení                                  | 3840 bodů × 2160 řádků  |   |
|                       | Zobrazovací plocha (H × V)                 | 697,3 mm × 392,2 mm   |   |
|                       | Rozteč bodů                                | 0,182 mm  |   |
|                       | Zobrazitelné barvy                         | 8bitové barvy:  | 16,77 miliónu barev   |
|                       | Pozorovací úhly (H / V, typicky)           | 178° / 178°   |   |
|                       | Doba odezvy (typicky)                      | Šedá-šedá:  | 14 ms (nastavení Overdrive: vypnuto)<br>5 ms (nastavení Overdrive: Enhanced)                  |
| Videosignály          | Vstupní rozhraní                           | DisplayPort (HDCP) × 1, HDMI (HDCP)*1 × 2, USB-C (HDCP) × 1   |   |
|                       | Digitální rozkladové frekvence (hor./ver.) | DisplayPort:  | 31 kHz až 134 kHz /<br>29 Hz až 31 Hz, 59 Hz až 61 Hz,<br>69 Hz až 71 Hz (při 720 × 400)      |
|                       |  | HDMI:   | 31 kHz až 135 kHz /<br>29 Hz až 31 Hz, 49 Hz až 61 Hz,<br>69 Hz až 71 Hz (při 720 × 400)      |
|                       |  | USB-C (režim DP Alt):   | 31 kHz až 134 kHz /<br>29 Hz až 31 Hz, 59 Hz až 61 Hz,<br>69 Hz až 71 Hz (při 720 × 400)      |
|                       | Snímkový synchronizační režim              | 59,5 Hz až 60,5 Hz  |   |
|                       | Bodová frekvence (max.)                    | DisplayPort:  | 540 MHz   |
|                       |  | HDMI:   | 600 MHz   |
| USB-C (režim DP Alt): |  | 540 MHz   |   |
| USB                   | Počet portů                                | 1× vstupní konektor (USB-C)<br>2× výstupní konektor (USB-A, konektor  podporuje rychlé nabíjení) |   |
|                       | Standard                                   | USB Specification Revision 3.1 <sup>2</sup> , Battery Charging Revision 1.2   |   |
|                       | Přenosová rychlost                         | 5 Gbps (perfektní), 480 Mbps (vysoká), 12 Mbps (plná), 1,5 Mbps (nízká)   |   |
|                       | Dodávaný proud                             | Výstupní (USB-A):   | Max. 900 mA   |
|                       |  | Výstupní (USB-A,  ):   | Max. 1,5 A (normální)<br>Max. 2,1 A (pouze nabíjení)  |
| Vstupní (USB-C):      |  | max. 60 W   |   |
| Audio                 | Vstupní formát audia                       | DisplayPort:  | 2k. lineární PCM (32 kHz / 44,1 kHz /<br>48 kHz / 88,2 kHz / 96 kHz / 176,4 kHz /<br>192 kHz) |
|                       |  | USB-C (režim DP Alt):   | 2k. lineární PCM (32 kHz / 44,1 kHz /<br>48 kHz / 88,2 kHz / 96 kHz / 176,4 kHz /<br>192 kHz) |
|                       |  | HDMI:   | 2k. lineární PCM (32 kHz / 44,1 kHz /<br>48 kHz / 88,2 kHz / 96 kHz / 176,4 kHz /<br>192 kHz) |
|                       | Reproduktory                               | 1 W + 1 W   |   |
|                       | Sluchátka                                  | 2 mW + 2 mW (32 Ω)  |   |
|                       | Vstupní rozhraní                           | DisplayPort × 1, HDMI × 2, USB-C × 1 (sdílený s video signálem)   |   |
|                       | Výstupní rozhraní                          | Stereo mini jack × 1  |   |

|                                    |                              |  |
|------------------------------------|------------------------------|--|
| Napájení                           | Vstup                        | 100–240 Vst ±10 %, 50/60 Hz 1,65 A – 0,75 A  |
|                                    | Maximální příkon             | 163 W a méně   |
|                                    | Úsporný režim                | 0,5 W nebo méně (bez připojeného zařízení USB, výchozí nastavení)                  |
|                                    | Pohotovostní režim           | 0,5 W nebo méně (bez připojeného zařízení USB, výchozí nastavení)                  |
| Mechanické vlastnosti              | Rozměry                      | 717,4 mm × 396,1 mm až 591,1 mm × 253,4 mm až 287,8 mm (Š × V × H) (sklápění: 35°) |
|                                    |                              | 717,4 mm × 427,3 mm až 576,2 mm × 230 mm (Š × V × H) (sklápění: 0°)                |
|                                    | Rozměry (bez stojanu)        | 717,4 mm × 416,3 mm × 51,5 mm (Š × V × H)  |
|                                    | Čistá hmotnost               | cca 11 kg  |
|                                    | Čistá hmotnost (bez stojanu) | cca 7,6 kg   |
|                                    | Výšková nastavitelnost       | 195 mm (sklápění: 35°) / 148,9 mm (sklápění: 0°)                                   |
|                                    | Sklápění                     | Nahoru 35°, dolů 5°  |
|                                    | Otáčení                      | 344°   |
| Provozní prostředí                 | Teplota                      | 5 °C až 35 °C  |
|                                    | Vlhkost                      | 20 % až 80 % R.H. (nekondenzující)   |
|                                    | Tlak vzduchu                 | 540 až 1060 hPa  |
| Prostředí při přepravě/ skladování | Teplota                      | -20 °C až 60 °C  |
|                                    | Vlhkost                      | 10 % až 90 % R.H. (nekondenzující)   |
|                                    | Tlak vzduchu                 | 200 až 1060 hPa  |

\*1 HDMI CEC (nebo vzájemné ovládání) není podporováno.

\*2 Monitor podporuje pouze datovou komunikaci Gen1 5 Gbps.

## ● Příslušenství

Aktuální informace o příslušenství naleznete na našich webových stránkách.

<http://www.eizoglobal.com>

# Příloha

## Ochranné známky

HDMI, High-Definition Multimedia Interface a logo HDMI jsou ochranné známky nebo registrované ochranné známky společnosti HDMI Licensing, LLC v USA a dalších zemích.

Symbol shody DisplayPort a logo VESA jsou registrované ochranné známky společnosti Video Electronics Standards Association.

Logo SuperSpeed USB Trident je registrovaná ochranná známka společnosti USB Implementers Forum, Inc.



Loga USB Power Delivery Trident jsou obchodními známkami společnosti USB Implementers Forum, Inc.



DICOM je registrovaná ochranná známka Národní asociace elektrotechnických výrobců pro své standardní publikace týkající se digitální komunikace lékařských informací.

Kensigton a MicroSaver jsou registrované ochranné známky společnosti ACCO Brands Corporation.

Thunderbolt je registrovaná ochranná známka společnosti Intel Corporation v USA a ostatních zemích.

Microsoft a Windows jsou registrované ochranné známky společnosti Microsoft Corporation v USA a dalších zemích.

Adobe je registrovaná ochranná známka společnosti Adobe Systems Incorporated v USA a ostatních zemích.

Apple, macOS, Mac OS, OS X, Macintosh a ColorSync jsou registrované ochranné známky společnosti Apple Inc.

EIZO, logo EIZO, ColorEdge, CuratOR, DuraVision, FlexScan, FORIS, RadiForce, RadiCS, RadiNET, Raptor a ScreenManager jsou registrované ochranné známky společnosti EIZO Corporation v Japonsku a dalších zemích.

ColorEdge Tablet Controller, ColorNavigator, EIZO EasyPIX, EcoView NET, EIZO Monitor Configurator, EIZO ScreenSlicer, G-Ignition, i•Sound, Quick Color Match, RadiLight, Re/Vue, Screen Administrator, Screen InStyle a UniColor jsou ochranné známky společnosti EIZO Corporation.

Všechny ostatní názvy společností a výrobků jsou ochrannými známkami nebo registrovanými ochrannými známkami příslušných vlastníků.

## Licence

Font použitý v systému tohoto produktu byl navržen společností Ricoh Industrial Solutions Inc.

## ENERGY STAR

Jako partner skupiny ENERGY STAR, společnost EIZO Corporation rozhodla, že tento výrobek splňuje směrnice ENERGY STAR pro úsporu energie.



# FCC prohlášení o shodě

Pouze pro USA a Kanadu

## FCC prohlášení o shodě

Odpovědná strana

EIZO Inc.

5710 Warland Drive, Cypress, CA 90630

telefon: (562) 431-5011

prohlašuje, že tento výrobek

Značka: EIZO

Model: FlexScan EV3285

je ve shodě s částí 15 pravidel FCC. Provoz tohoto výrobku podléhá následujícím dvěma podmínkám: (1) toto zařízení nesmí způsobovat škodlivé rušení a (2) toto zařízení se musí vyrovnat s jakýmkoliv rušením, včetně toho, které může způsobit nežádoucí provoz.

Toto zařízení bylo testováno a vyhovuje limitům pro digitální zařízení třídy B podle části 15 pravidel komise FCC. Tyto podmínky jsou stanoveny tak, aby poskytovaly rozumnou ochranu před škodlivým rušením v obytné zástavbě. Toto zařízení generuje, používá a může vyzařovat vysokofrekvenční energii a pokud není instalováno a používáno v souladu s pokyny, může způsobit škodlivé rušení rádiových komunikací. Nicméně není zaručeno, že k rušení nedojde při určité konkrétní instalaci. Pokud toto zařízení způsobuje rušení příjmu rozhlasu nebo televize, což lze ověřit zapnutím a vypnutím zařízení, doporučujeme uživateli, aby se pokusil napravit rušení pomocí jednoho nebo více z následujících opatření.

- \* Změňte směr nebo polohu přijímací antény.
- \* Zvyšte odstup mezi přijímačem a zařízením.
- \* Připojte zařízení do zásuvky na jiném okruhu, než ke kterému je připojen přijímač.
- \* Obráťte se na prodejce nebo zkušeného technika pro příjem rozhlasu či televize.

Změny nebo modifikace, které nejsou výslovně schváleny stranou odpovědnou za shodu, mohou vést ke ztrátě oprávnění uživatele k provozování zařízení.

### Poznámka

S monitorem používejte přiložený kabel uvedený níže nebo EIZO signálový kabel tak, aby rušení zůstalo v mezích třídy B pro digitální zařízení.

- Síťový napájecí kabel
- Stíněný signálový kabel (přibalen)

