

# 使用說明

## RadiForce® GX550

LCD 單色顯示器

### 重要事項

請仔細閱讀此「使用說明」及安裝手冊 (不同文件)，讓您更熟悉如何安全及有效地使用本產品。

- 如需顯示器調整與設定的詳細資訊，請參閱安裝手冊。
- 您可從下列網站下載最新的「使用說明」：

<http://www.eizoglobal.com>



## 安全符號

本手冊及本產品使用的安全符號如下。它們表示重要資訊。請仔細閱讀。

 <b>警告事項</b> 若不遵守警告事項中的資訊，可能會造成嚴重傷害或威脅到生命安全。	 <b>注意事項</b> 若不遵守注意事項中的資訊，可能會造成中度傷害並 / 或使財產或產品受損。
 必須提供注意標示。例如，符號  說明如「小心觸電」等意外風險。	
 表示禁止的動作。例如，符號  說明如「不要拆開」等特殊禁止動作。	
 指出必須執行的步驟。例如，符號  說明如「裝置接地」等一般禁止告示。	

本產品已特別針對在原始送貨地區使用而調整過。若是在此地區外操作，產品可能不適合完全依規格所述來執行。

未經 EIZO Corporation 事先書面允許，不得以電子的、機械的或者其他任何的形式或手段，將本操作手冊中的任何部分進行複製、存放到檢索系統或者進行傳送。

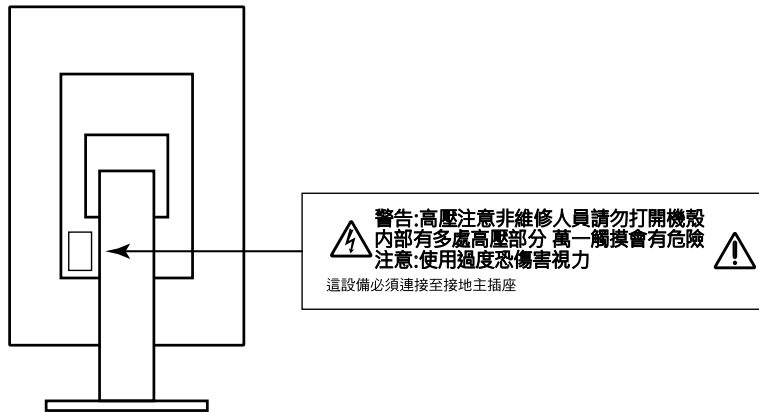
EIZO Corporation 沒有義務為任何已提交的材料或資訊保守機密，除非事先依照 EIZO Corporation 已收到的所述資訊進行商議。儘管我們已經作了最大努力以確保本操作手冊中的資訊為最新資訊，但是請注意 EIZO 螢幕的規範仍會不經通知即作出變更。

# 預防措施

## ● 重要事項

- 本產品已特別針對在原始送貨地區使用而調整過。若是在此地區外使用產品，可能不適合依規格指定標準來操作。
- 為了個人安全及正確維護，請仔細閱讀本章節及螢幕上的注意事項。

## 警告標語位置



## 本機上的符號

符號	此符號表示
	主電源開關： 按此鍵關閉螢幕主電源。
	主電源開關： 按此鍵打開螢幕主電源。
	電源鍵： 按此開關打開或關閉螢幕的電源。
	交流電
	警告存在觸電危險
	注意事項： 請參閱 "安全符號" (第 2 頁)。
	WEEE 標示： 產品必須分別進行廢棄處理，以產生再生材質。
	CE 標示： 符合歐洲共同體的標示，遵循指令 93/42/EEC and 2011/65/EU 的規定。
	製造商
	製造日期



## 警告事項

若裝置出現煙霧，聞起來像是東西著火，或者有奇怪聲音，請立刻拔除電源，並聯絡當地 EIZO 代表以尋求建議。嘗試使用功能異常的裝置可能會造成火災、電擊或設備受損。

### 請勿打開機殼或修改裝置。

打開機殼或修改裝置可能造成火災、電擊或燙傷。



### 所有維修事宜，請洽詢合格的維修人員。

請勿擅自維修本產品，因為打開或取下外蓋都可能造成火災、電擊或設備受損。

### 勿讓小物件或液體碰觸到裝置。

小物件意外掉入通風槽而進入機殼，或液體溢入機殼會造成火災、電擊或設備受損。若物件掉入或液體溢入機殼，請立刻拔除裝置的電源插頭。再次使用裝置前，請由合格的服務工程師檢查。



### 將裝置放置在平穩堅固的地方。

若將裝置放在不夠支撐的表面，可能因裝置掉落而造成人員受傷或設備受損。萬一裝置掉落，請立即中斷電源，並向您當地 EIZO 代表徵詢意見。千萬不可繼續使用受損的裝置。使用受損裝置可能會造成火災或電擊。

### 在適當的位置使用裝置。

否則可能會造成火災、電擊或設備受損。

- 請勿置放戶外。
- 請勿置於交通運輸系統中(輪船、飛機、火車、汽車等)。
- 請勿置於佈滿灰塵或潮濕的環境中。
- 請勿置於水會濺到螢幕的地方(浴室、廚房等)。
- 請勿置於蒸氣直接達到螢幕的地方。
- 請勿置於熱源裝置或加濕器附近。
- 請勿置於陽光會直接照射到產品的地方。
- 請勿置於易燃氣體環境。
- 請勿放置在具有腐蝕性氣體(例如二氧化硫、硫化氫、二氧化氮、氟、氨和臭氧)的環境中。
- 請勿放置在佈滿灰塵、具有空氣中加速腐蝕的成分(例如氯化鈉和硫磺)、導電金屬等物質的環境中。



### 為避免發生窒息危險，請勿將塑膠包裝袋放置在嬰兒及兒童能觸及的地方。

### 使用內附電源線，並連接當地的標準電源插座。

確保電源電壓在電源線的額定電壓範圍內，否則可能會造成火災或電擊。

電源供應器：100–240Vac 50/60Hz

### 要拔掉電源線時，請穩穩抓緊插頭並拔出。

扯拉電源線可能使電源線受損，且可能會造成火災或電擊。



### 裝置必須連接到接地主插座。

若未遵循，可能會造成火災或電擊。



### 請使用正確電壓。

- 裝置的設計只能使用特定電壓。若使用的不是本「使用說明」所指定的電壓，可能會造成火災、電擊或設備受損。  
電源供應器：100–240Vac 50/60Hz
- 電源電路不可超載，否則可能會造成火災或電擊。

---

**務必小心處理電源線。**

- 勿將電源線置放在裝置或其他重物底下。
- 勿拉扯電源線或將電源線打結。

如果電源線受損，請停止使用。使用受損電源線可能會造成火災或電擊。



---

**為確保電子產品使用安全，請勿在病患在場時插上或拔除電源線。**

---

**打雷時，絕對不可碰觸插頭和電源線。**

否則可能會造成電擊。



---

**連接手臂支撐架時，請參閱手臂支撐架使用者操作手冊，再確實安裝該裝置。**

否則，會造成支撐架未能接合，進而導致人員受傷或設備受損。安裝之前，先確定要固定手臂支撐架的桌面、牆面和其他表面有足夠的機械強度可支撐。萬一裝置掉落，請向您當地 EIZO 代表徵詢意見。千萬不可繼續使用受損的裝置。使用受損裝置可能會造成火災或電擊。重新連接傾斜支架時，請使用相同的螺絲牢牢鎖緊。

---

**請勿徒手直接碰觸受損的 LCD 面板。**

從面板外洩的液晶有毒性，勿沾到眼睛或嘴巴。若皮膚或身體的任何部分直接碰觸到面板，請徹底洗淨。若身體出現症狀，請向您的醫生諮詢。



---

**螢光背光燈含有汞 (具有 LED 背光燈的產品不含有汞) 請根據當地的法律法規進行廢棄處理。**

暴露於元素汞時，可能會影響到神經系統，出現像顫抖、失憶及頭痛等症狀。



## 注意事項

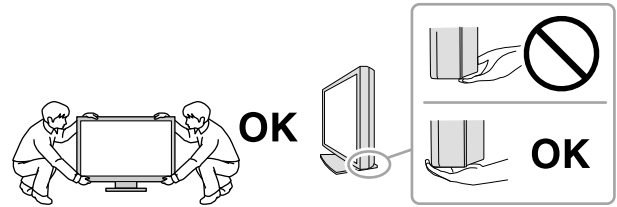
搬運裝置時，請務必小心處理。

要移動裝置時，請拔掉電源線和纜線。移動插著電源線的裝置是很危險的，其可能造成人員受傷。

請依照正確的指定方式搬運或擺放裝置。

- 搬運裝置時，請依下圖所示，穩穩地抓牢。
- 30 英寸及以上大小的顯示器重量很重。拆封與 / 或搬運顯示器時，確保至少有兩個人同時協作。

裝置掉落可能會造成人員受傷或設備受損。



請勿阻塞機殼上的通風槽。

- 請勿將任何物件置於通風槽上。
- 請勿將裝置安裝在封閉空間中。
- 請勿使用已放下或倒放的裝置。

阻塞通風槽會阻礙適當氣流進出，並造成火災、電擊或設備受損。



勿用沾濕的手碰觸插頭。

這麼做會造成電擊。



使用可輕易連接的電源插座。

這可確保問題發生時快速拔除電源。

定期清潔顯示器電源插座和通風槽溝四周區域。

插頭上的灰塵、水滴或油漬可能會引發火災。

清潔之前，請先拔掉裝置插頭。

清潔裝置時若插頭仍插在插座上，可能會造成電擊。

如果您打算長期間不使用該裝置，在關閉電源開關後，記得將牆壁插座上的插頭拔掉，以確保安全，也能達到省電目的。

本產品僅適用於有病患的環境，但不可接觸到病患。

使用過度恐傷害視力。(BSMI 警語)。

- 使用 30 分鐘請休息 10 分鐘。
- 未滿 2 歲幼兒不看螢幕，2 歲以上每天看螢幕不要超過 1 小時。

# 此螢幕的注意事項

## 預期用途

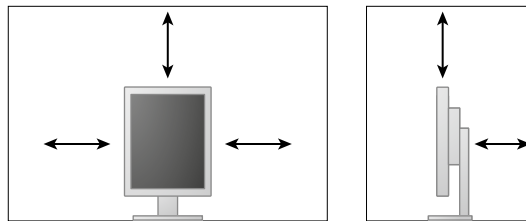
本產品的用途主要是顯示及檢視數位影像，包括供受過訓練之醫護人員複查、分析及診斷標準與多框數位乳房 X 光片。特別針對乳房斷層攝影應用而設計。

### 注意

- 若未依照本手冊指示使用本產品，便無法獲得保固條款的保障。
- 本手冊所述之規格，僅適用於使用下列配件的情況：
  - 隨產品提供的電源線
  - 我們指定的訊號線
- 僅能與本產品搭配使用我們所製造或指定的選擇性產品。

## 安裝需求

- 仔細閱讀 "預防措施" (第 3 頁) 且務必遵循指示。
- 將顯示器安裝在機架上時，請確定顯示器側邊、背後和上方都有足夠空間。



- 將顯示器定位好，不要讓任何光線干擾螢幕。
- 如果將此產品放置在塗漆的桌面上，漆的顏色可能會因橡膠成分而附著在支架底部。使用之前請檢查桌面。

## 維護

- 顯示器的顯示品質受輸入訊號的品質等級與產品的退化程度影響。建議進行日常檢查及定期穩定性測試，確保符合您應用領域的醫療標準 / 準則。使用 RadiCS 顯示器品質控制軟體可讓您執行高級別的整體品質控制，確保符合醫療標準 / 準則。
- 電子零件性能穩定需要約 15 分鐘。在螢幕電源開啟或從省電模式恢復後請等 15 分鐘以上的時間，再開始調整螢幕。
- 影像品質需要等幾分鐘時間才能達到可接受的水平。在打開顯示器電源或從省電模式復原後，請等數分鐘或更久時間再開始檢視影像，以供診斷之用。
- 螢幕須設定較低亮度，以降低因長時間使用造成的亮度變動，並維持穩定顯示品質。定期執行恆定性測驗。必要時進行校準。如需詳細資訊，請參閱有關 RadiCS/RadiCS LE 顯示器品質控制軟體的使用者手冊。
- 為了維持整合式前感測器的量測精確度，請使用 RadiCS/RadiCS LE 執行定期關聯。
- 零件 (LCD 面板等) 可能會在長期使用之後退化。請定期檢查其是否能夠正常操作。
- 當畫面影像因長時間顯示相同影像而產生變化時，可能會出現殘影。請啟用螢幕保護功能，以避免長時間顯示相同影像。
- 如果螢幕持續顯示很長一段時間，則可能會出現暗色污漬痕跡或殘影現象。為了延長螢幕壽命，建議定期關閉螢幕。
- LCD 面板的背光燈有固定的生命週期。當畫面變暗或開始閃爍時，請連絡您當地的 EIZO 代表。
- 畫面上可能會有瑕疵像素，或有少量的光點。這是因為面板本身特性，不是產品功能發生問題所造成。
- 請勿用力按壓面板或框架邊緣，否則會造成如干擾圖型等顯示功能障礙。如果持續在面板上施壓，便會惡化，最後造成面板受損 (如果面板上仍有壓力標記，請將螢幕停留在黑白畫面，如此症狀就會消失)。
- 勿用尖銳物體刮或按壓面板，此動作可能造成面板受損。勿使用紙巾擦拭面板，此動作可能刮傷面板。
- 當低於常溫的螢幕被帶入房間，或室內溫度快速升高時，螢幕內外表面都可能產生結露。在此情況下，請勿打開螢幕。須等結露消散，否則可能會造成螢幕受損。

## 清潔

建議定期清潔以維持嶄新的螢幕外觀，延長其操作生命週期。

### 注意

- 請勿頻繁使用化學物品。酒精及防腐劑等化學物品可能造成光彩度異變、失去光澤，以及機殼或面板退化，影像品質也會下降。
- 千萬不可使用任何稀釋劑、苯、蠟和擦洗劑，其可能會造成機殼或面板受損。
- 請勿讓螢幕直接碰到化學物品。

### 附註

- 建議選用 ScreenCleaner 來清潔機殼和面板表面。

用軟質布料沾濕少量的水或下列其中一種化學物品，輕輕擦掉機殼或面板表面上的污物沙塵。

### 適宜清潔用途的化學物品

材質名稱	產品名稱
酒精	酒精
異丙醇	異丙醇
消毒劑	Hibitane
苯甲烷氯化銨	Welpas
鹽酸烷基二氨基乙基甘氨酸	Tego 51
戊乙醛	SteriHyde
戊乙醛	Cidex Plus28

## 愉快地使用顯示器

- 觀看螢幕時須和螢幕保持適當距離和角度。



# 內容

預防措施 .....	3
● 重要事項 .....	3
此螢幕的注意事項 .....	7
內容 .....	9
章節 1 介紹 .....	10
1-1. 特色 .....	10
1-2. 包裝內容 .....	11
1-3. EIZO LCD Utility Disk.....	11
● 磁碟內容及軟體概觀 .....	11
● 使用 RadiCS LE .....	11
1-4. 控制與功能.....	12
1-5. 相容的解析度 .....	13
章節 2 連接 .....	14
2-1. 連接訊號線.....	14
2-2. 使用 USB ( Universal Serial Bus · 通用序 列匯流排).....	16
● 系統環境需求 .....	16
● 連接程序 ( 設定 USB 的功能).....	17
章節 3 設定 .....	18
3-1. 調整螢幕高度與角度.....	18
3-2. 連接手臂 .....	19
章節 4 故障排除.....	20
章節 5 規格 .....	21
5-1. 規格清單 .....	21
5-2. 主要預設設定 .....	22
5-3. 尺寸 .....	23
5-4. 配件 .....	23
章節 6 詞彙 .....	24
附錄 .....	25
商標.....	25
授權.....	25
醫療標準.....	26
FCC 符合性聲明 .....	27
EMC 資訊.....	28
限用物質含有情況標示 .....	31

# 章節 1 介紹

感謝您購買本公司產品。

## 1-1. 特色

- 21.3 英吋
- 支援 5M 像素 (垂直: 2048 × 2560 點 (H × V)) 解析度
- 使用高對比面板 (1500 : 1)。  
啟用鮮明影像顯示。
- 適用於 DisplayPort (適用於 8 位元或 10 位元, 不適用於音訊訊號)
- 系統內含菊輪鍊功能, 以便能夠將多台顯示器連接至 DisplayPort 纜線。  
必須使用支援 DisplayPort1.2 的顯示卡。如需詳細資訊, 請瀏覽 EIZO 網站。 <http://www.eizoglobal.com>
- 使用者可利用 CAL Switch 功能來選擇最適合顯示之影像的顯示模式。  
請參閱安裝手冊 (於 CD-ROM 中)。
- 可選取的 DICOM (第 24 頁) Part 14 符合畫面。
- 內含用於校準螢幕及管理記錄的品質管控軟體 RadiCS LE。  
請參閱 "1-3. EIZO LCD Utility Disk" (第 11 頁)。
- 省電功能  
此產品配備省電功能。
  - 主電源關閉時的耗電量為 0 W  
配備主電源開關。  
不使用顯示器時, 可以關閉主電源, 以便完全切斷電源。
  - 狀態感測器  
螢幕前端的感測器偵測到人員移動。當人員從螢幕前移開, 螢幕就會自切換為省電模式, 且不在畫面上顯示影像。  
如此, 該功能便可達到降低耗電量的目的。  
請參閱安裝手冊 (於 CD-ROM 中)。
- 便攜、輕量設計
- 長效服務壽命 LED 背光燈 LCD 面板
- 内置环境光线传感器  
在不同的环境下, 有时候传感器的指示值与独立的照度计的测量值不同。使用此传感器要求使用质量控制软件 "RadiCS/RadiCS LE", 通过用户对相应菜单进行操作而触发测量。有关测量值和如何测量的详情, 请参照 RadiCS/RadiCS LE 用户手册 (在 CD-ROM 上)。

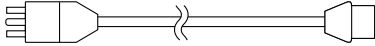
## 1-2. 包裝內容

請檢查包裝盒中是否包含下列物品。如果缺少物品，或物品存在損壞現象，請與當地 EIZO 代表聯絡。

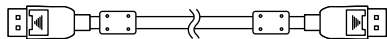
### 附註

- 請保留好包裝盒和包裝材料，以便將來螢幕移動或搬運時使用。

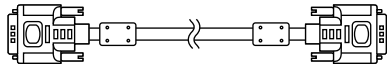
- 螢幕
- 電源線



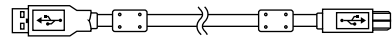
- 數位訊號線：PP300  
DisplayPort – DisplayPort



- 數位訊號線：DD300DL  
DVI-DVI (Dual Link)



- USB 纜線：UU300



- EIZO LCD Utility Disk (CD-ROM)
- 使用說明 (本手冊)

## 1-3. EIZO LCD Utility Disk

EIZO LCD Utility Disk (CD-ROM) 隨本產品供應。下表顯示磁碟內容及軟體程式的概觀。

### ● 磁碟內容及軟體概觀

磁碟內含品質控制軟體和使用者操作手冊。如需軟體安裝程序或檔案存取程序，請參閱磁碟內的 Readme.txt 檔案。

內容	概觀
Readme.txt 檔案	
RadiCS LE (用於 Windows)	用於校準螢幕和管理校準記錄的品質管控制軟體。
此螢幕的安裝手冊 (PDF 檔)	
此螢幕的使用說明 (PDF 檔)	

### ● 使用 RadiCS LE

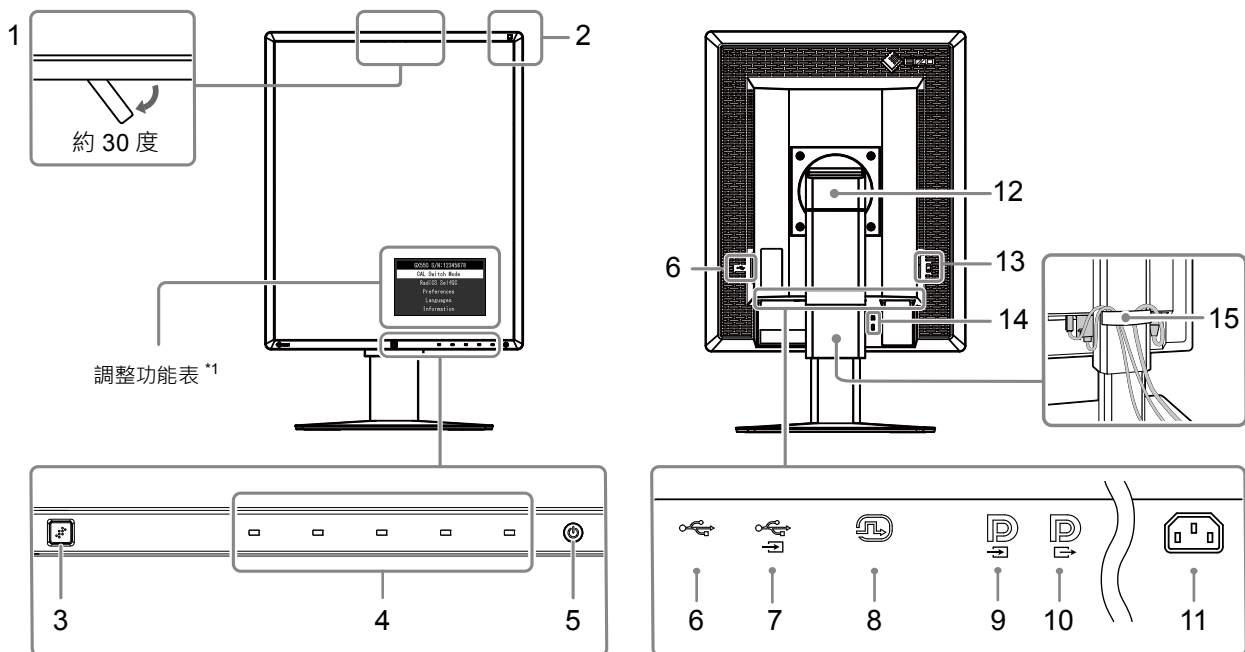
如需安裝及使用 RadiCS LE 的詳細資訊，請參閱磁碟中的使用者操作手冊。

使用本軟體時，需要使用提供的 USB 纜線將電腦連接到螢幕 (請參閱 "2-2. 使用 USB (Universal Serial Bus · 通用序列匯流排)" (第 16 頁))。

### 附註

- 使用 DDC 通訊時可使用 RadiCS LE，不需要使用 USB 纜線。如需有關如何設定 DDC 通訊的詳細資訊，請參閱安裝手冊 (於 CD-ROM 中)。

## 1-4. 控制與功能



1. 集成前传感器 (行動裝置)。	用于校准和灰阶检查。
2. 环境光线传感	測量环境照度。
3. 狀態感測器	偵測螢幕前人的移動行為。
4. 操作开关	显示菜单。按照指南执行所需操作。
5. 电源开关	<ul style="list-style-type: none"> <li>• 切换电源开 / 关。</li> <li>• 指出螢幕的操作狀態。</li> </ul> 綠色：操作中，橘色：省電模式，關：主電源 / 電源關閉
6. USB 下游連接埠	連接周邊 USB 設備。
7. USB 上游連接埠	連接 USB 電纜以使用需要 USB 連接的軟體，或使用 USB 集線器功能。
8. DVI-D 接頭	將其連接至 PC。
9. DisplayPort 輸入接頭	將其連接至 PC。若要設定菊輪鍊連接，請將纜線連接至上游顯示器的輸出接頭。
10. DisplayPort 輸出接頭	若要設定菊輪鍊連接，請將纜線連接至下游顯示器的輸入接頭。
11. 電源接頭	連接電源線。
12. 支架	用於調整螢幕的高度和角度。
13. 主電源開關	打開或關閉主電源。○：關  ：開
14. 安全鎖孔	符合 Kensington's MicroSaver 安全系統。
15. 電纜收納架	遮蓋螢幕纜線。

\*1 如需使用說明，請參閱安裝手冊 (於 CD-ROM 中)。

## 1-5. 相容的解析度

本螢幕支援下列解析度。

√: 支援

解析度	垂直掃描頻率	DVI		DisplayPort		SDG*1
		垂直	水平	垂直	水平	垂直
720 × 400	70 Hz	√	√	√	√	√
640 × 480	60 Hz	√	√	√	√	√
800 × 600	60 Hz	√	√	√	√	√
1024 × 768	60 Hz	√	√	√	√	√
1280 × 1024	60 Hz	√	√	√	√	√
1600 × 1200	60 Hz	√	√	√	√	√
2560 × 2048	50 Hz	-	√ *2	-	√ *3	-
2048 × 2560	50 Hz	√ *2	-	√ *3	-	-
2560 × 2048	48 Hz	-	-	-	√ *4	-
2048 × 2560	48 Hz	-	-	√ *4	-	-
2560 × 2048	25 Hz	-	√	-	-	-
2048 × 2560	25 Hz	√	-	-	-	√

\*1 需要相容的顯示卡，以便顯示。

\*2 僅限雙連結訊號。

\*3 僅當「DisplayPort version」為「1.1」時。

\*4 僅當「DisplayPort version」為「1.2」時。

# 章節 2 連接

## 2-1. 連接訊號線

**注意**

- 確認顯示器和電腦的電源已關閉。
- 將目前顯示器更換為此顯示器時，可參閱 "1-5. 相容的解析度"( 第 13 頁 ) 在連接電腦之前，先將電腦解析度及垂直掃描頻率設定更改為可用於此顯示器的設定值。

### 1. 將顯示器螢幕朝順時針方向旋轉 90 度。

水平位置為顯示器的預設方位。

**注意**




- 旋轉顯示器螢幕之前，將其升到最高位置。

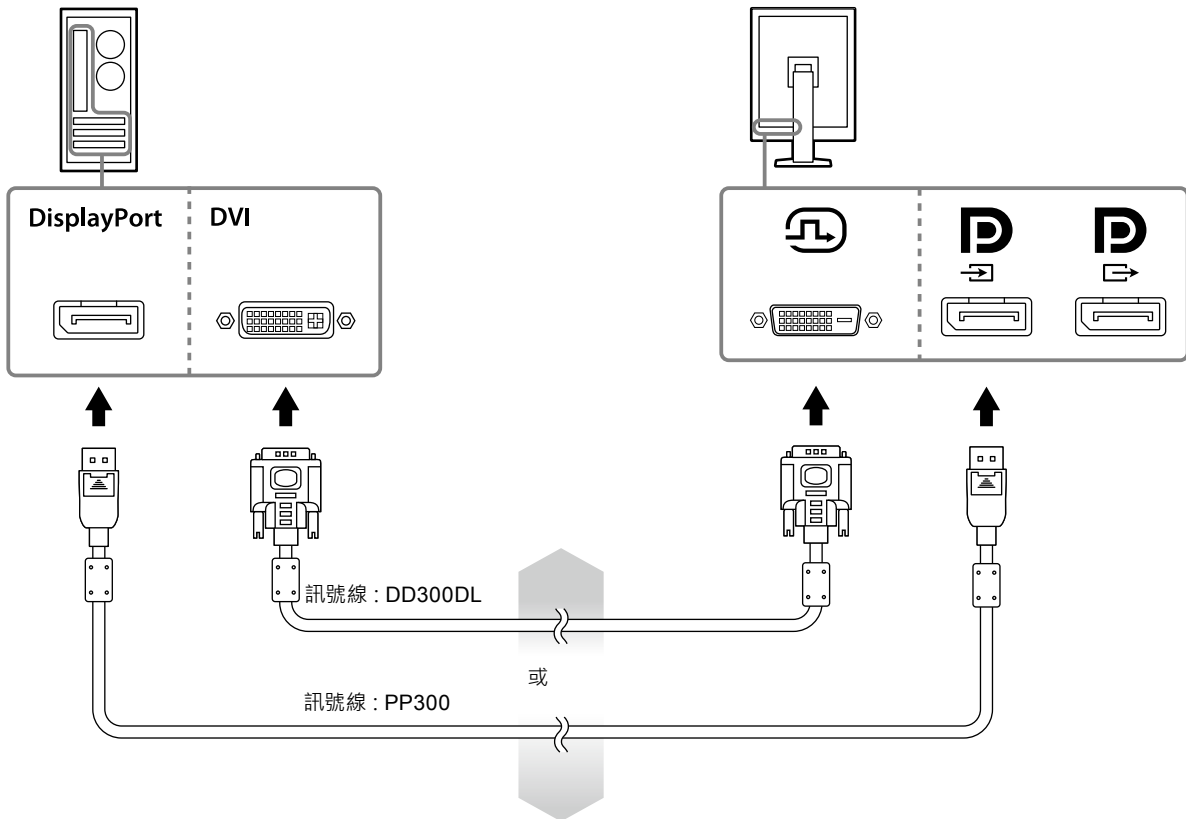
### 2. 連接訊號線。

請確認接頭形狀後，再連接纜線。連接 DVI 纜線之後，擰緊緊固件以鎖緊接頭。

#### 連接單一電腦

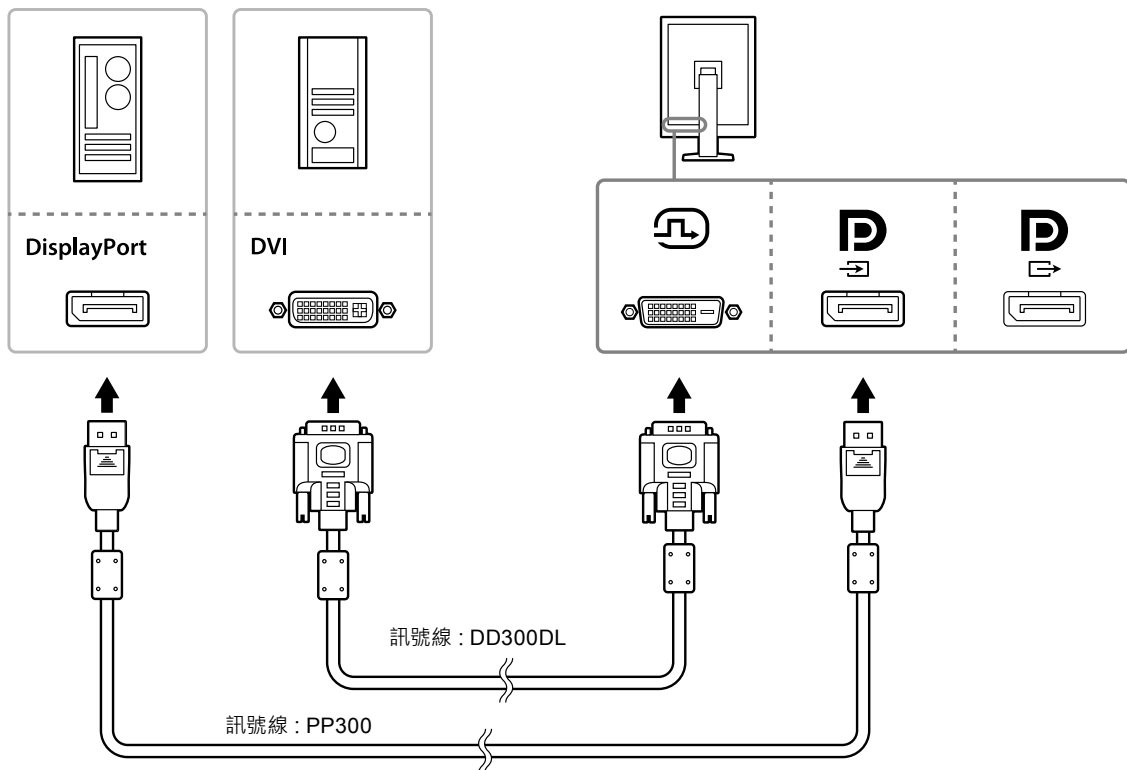
**注意**

- 顯示器的 DisplayPort 接頭由輸入  和輸出  組成。連接顯示器至電腦時，可將纜線連接到輸入接頭 。




## 連接多部電腦

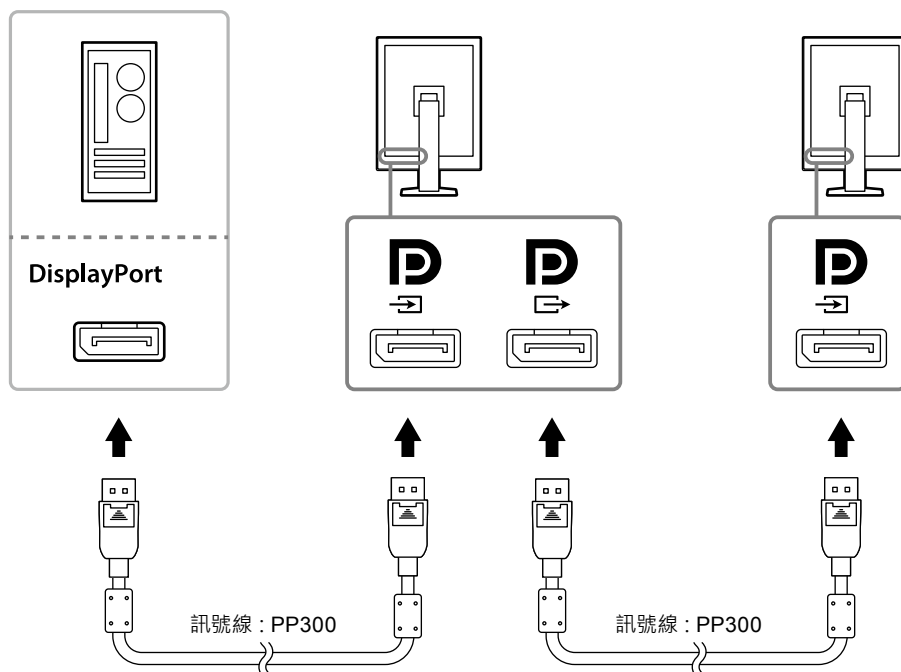
如需有關如何切換輸入訊號的詳細資訊，請參閱安裝手冊（於 CD-ROM 中）。



## 菊鍊式連接多部顯示器

### 注意

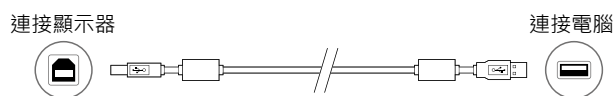
- 如需有關可用於菊輪鍊連接之顯示器與顯示卡的詳細資訊，請造訪 EIZO 網站：<http://www.eizoglobal.com>
- 先取下  蓋，再連接訊號線。



### 3. 將電源線插頭插入電源插座和螢幕上的電源接頭。

### 4. 使用 RadiCS LE 時，可連接 USB 纜線。

如需有關連接至 USB 上游連接埠的詳細資訊，請參閱 "2-2. 使用 USB (Universal Serial Bus · 通用序列匯流排)" (第 16 頁)。



#### 附註

- 使用 DDC 通訊時可使用 RadiCS LE，不需要使用 USB 纜線。如需有關如何設定 DDC 通訊的詳細資訊，請參閱安裝手冊 (於 CD-ROM 中)。

### 5. 碰觸 以打開顯示器的電源。

顯示器的電源指示燈會亮起綠燈。

### 6. 開啟電腦電源。

出現畫面影像。

若未出現影像，請參閱 " 章節 4 故障排除"(第 20 頁)以取得其他建議。

#### 注意

- 若要達到最佳省電效果，建議您關閉電源鍵。不使用顯示器時，可以關閉主電源或拔除電源插頭，以便完全切斷電源。

#### 附註

- 若要將顯示器壽命延到最長，並且將亮度的衰退以及電力的消耗降到最低，請著手執行以下事項：
  - 使用電腦的省電功能。
  - 使用後請關閉顯示器和電腦。

## 2-2. 使用 USB ( Universal Serial Bus · 通用序列匯流排)

本顯示器配有一個相容 USB 的集線器。若連接至相容 USB 的電腦或其他 USB 集線器，本顯示器可用作 USB 集線器以連接周邊 USB 裝置。

### ● 系統環境需求

- 配備 USB 連接埠的電腦或連接至相容 USB 的電腦的其他 USB 集線器。
- Windows 10 / Windows 8.1 / Windows 8 / Windows 7 / Windows Vista / Windows XP · 或 Mac OS X 10.2 或更高
- USB 纜線

#### 注意

- 視電腦、作業系統或所使用的周邊裝置而定，本顯示器可能無法工作。有關周邊裝置的 USB 相容性問題，請聯絡其各自製造商。
- 當顯示器處於省電模式，或是當僅使用顯示器電源開關閉電源時，連接 USB 下游連接埠的裝置仍然可以運作。因此，即使在省電模式中，顯示器耗電量也會因所連接的裝置而不同。
- 當主電源開關閉時，連接至 USB 連接埠的裝置將不會工作。



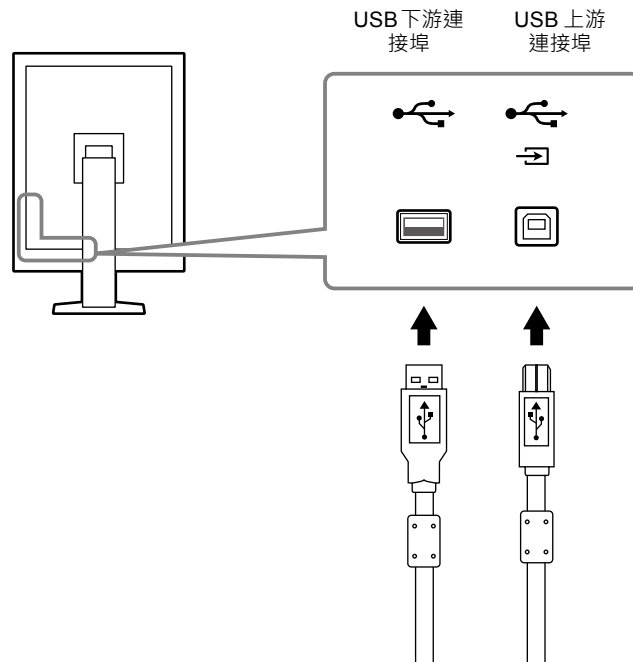
## ● 連接程序( 設定 USB 的功能)

### 設定程序

1. 用訊號線先將顯示器連接至電腦，然後運作電腦。
2. 用隨附的 USB 纜線將相容 USB 電腦( 或其他 USB 集線器) 的 USB 下游連接埠與顯示器的 USB 上游連接埠連接起來。

連接 USB 纜線後，USB 集線器的功能會自動設定。

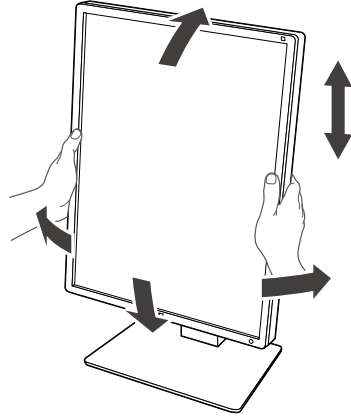
3. 將周邊 USB 裝置連接至顯示器的 USB 下游連接埠。



## 章節 3 設定

### 3-1. 調整螢幕高度與角度

用雙手抓住螢幕的左右邊緣，將螢幕高度、傾斜度和轉角調整到最佳工作狀態。



---

**注意**

- 執行調整之後，確保纜線正確連接，並將其穿過纜線收納架。
-

## 3-2. 連接手臂

可以取下支架部分，連接選購的手臂（或選購的支架）。有關支援的選購手臂（或選購支架），請瀏覽 EIZO 網站：<http://www.eizoglobal.com>

### 注意

- 連接手臂或支架時，請遵照各使用者手冊的說明。
- 使用其他製造商提供的手臂或支架時，請先確認下列事項，並選擇符合 VESA 標準的手臂或支架。
  - 螺孔間距：100 公釐 × 100 公釐
  - 手臂或支架的 VESA 支架，外部尺寸：122 公釐 × 122 公釐或以下
  - 其強度足以支撐顯示器（支架除外）和纜線等配件的重量。
- 使用其他製造商提供的手臂或支架時，請使用下列螺絲鎖緊。
  - 將支架固定到顯示器的螺絲
- 使用手臂或支架時，根據下列顯示器的傾斜角度進行連接。
  - 上傾 45 度，下傾 45 度（當採用直向，或是當以逆時針方向旋轉 90 度橫向顯示時）
- 連接好手臂或支架後，連接纜線。
- 請勿上下移動取下的支架。否則可能會造成人員受傷或裝置受損。
- 顯示器和手臂或支架很重。裝置掉落可能會造成人員受傷或設備受損。
- 定期檢查螺絲鎖緊程度。如果鎖得不夠緊，顯示器會從手臂鬆脫，可能導致人員受傷或設備受損。

### 設定程序

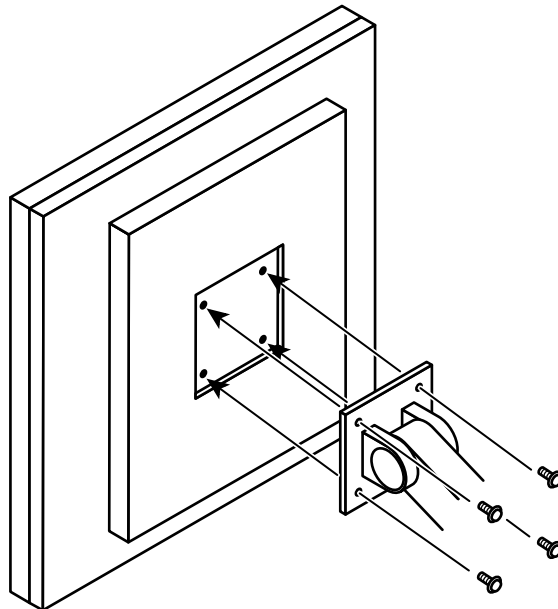
**1. 將 LCD 顯示器放在鋪有軟布的穩定檯面上，面板表面朝下。**

### 2. 取下支架

準備一把螺絲刀。用螺絲刀鬆開裝置和支架的（4 個）固定螺絲。

### 3. 將手臂或支架連接到顯示器。

使用您在步驟 2 卸下的螺絲連接手臂（或支架）至顯示器。



# 章節 4 故障排除

若依建議修正方式操作後問題仍未解決，請與當地 EIZO 代理商聯絡。

常見問題	原因和修正方法
<p><b>1. 無畫面</b></p> <ul style="list-style-type: none"> <li>• 電源指示燈不亮。</li> <li>• 電源指示燈亮起綠色燈。</li> <li>• 電源指示燈顯示為橙色。</li> <li>• 電源指示燈呈橙色與綠色閃爍。</li> </ul>	<ul style="list-style-type: none"> <li>• 檢查電源線是否已正確連接。</li> <li>• 打開主電源開關。</li> <li>• 碰觸 。</li> <li>• 關閉主電源開關，然後再重新打開。</li> <li>• 在調整選單中增加「亮度」。如需詳細資訊，請參閱安裝手冊（於 CD-ROM 中）。</li> <li>• 關閉主電源開關，然後再重新打開。</li> <li>• 切換輸入訊號。如需詳細資訊，請參閱安裝手冊（於 CD-ROM 中）。</li> <li>• 移動滑鼠，或按下鍵盤上的任何按鍵。</li> <li>• 檢查電腦是否已開機。</li> <li>• 當狀態感測器設為「開」時，顯示器可能已切換至省電模式。請靠近顯示器。</li> <li>• 確認是否已將訊號線連到  以輸入 DisplayPort 訊號。設定菊輪鍊連接時， 用於輸出。</li> <li>• 關閉主電源開關，然後再重新打開。</li> <li>• 使用 EIZO 指定的訊號線連接。關閉主電源開關，然後再重新打開。</li> <li>• 連接至 DisplayPort 時，將 DisplayPort 的版本切換至 1.1。如需詳細資訊，請參閱安裝手冊（於 CD-ROM 中）。</li> </ul>
<p><b>2. 出現以下訊息。</b></p> <ul style="list-style-type: none"> <li>• 當沒有訊號輸入時，此訊息會出現。</li> </ul> <p>例如：</p> <div data-bbox="284 1142 657 1276" style="border: 1px solid black; background-color: black; color: white; padding: 10px; text-align: center;"> <p>DisplayPort No Signal</p> </div> <ul style="list-style-type: none"> <li>• 此訊息表示輸入訊號在指定的頻率範圍之外。</li> </ul> <p>例如：</p> <div data-bbox="284 1489 657 1624" style="border: 1px solid black; background-color: black; color: white; padding: 10px; text-align: center;"> <p>DisplayPort Signal Error</p> </div>	<p>即使螢幕運作正常，當輸入訊號不正確時，這些訊息仍會出現。</p> <ul style="list-style-type: none"> <li>• 可能出現左方顯示的訊息，因為部分電腦不會在開啟電源的短時間內輸出訊號。</li> <li>• 檢查電腦是否已開機。</li> <li>• 檢查訊號線是否已正確連接。</li> <li>• 切換輸入訊號。如需詳細資訊，請參閱安裝手冊（於 CD-ROM 中）。</li> <li>• 連接至 DisplayPort 時，將 DisplayPort 的版本切換至 1.1。</li> <li>• 確認是否已將訊號線連到  以輸入 DisplayPort 訊號。設定菊輪鍊連接時， 用於輸出。</li> <li>• 關閉主電源開關，然後再重新打開。</li> <li>• 確認電腦是否配置螢幕所需的解析度及垂直頻率（請參閱 <a href="#">"1-5. 相容的解析度" (第 13 頁)</a>）。</li> <li>• 重新啟動電腦。</li> <li>• 使用顯示卡公用程式軟體，選擇適用的設定。詳情請參閱顯示卡的操作手冊。</li> </ul>

## 章節 5 規格

### 5-1. 規格清單

LCD 顯示器	類型	IPS
	背光	LED
	尺寸	54.1 公分 ( 21.3 英吋)
	解像度	5M 像素 ( 直向 : 2048 點 × 2560 行 ( H × V ))
	顯示尺寸 ( H × V )	337.9 公釐 × 422.4 公釐 ( 直向 )
	像素間距	0.165 公釐
	顯示色調	同時顯示 16,369 種色調中的 1,024 種色調 ( 「 Sub Pixel Drive 」 : 設為 「 關 」 時 ) 同時顯示 4,093 種色調中的 1,024 種色調 ( 「 Sub Pixel Drive 」 : 設為 「 開 」 時 )
	視角 ( H / V · 一般 )	178 度 / 178 度
	建議亮度	600 cd/m <sup>2</sup>
	回應時間 ( 一般 )	25 公尺 ( 黑 -> 白 -> 黑 )
視訊訊號	輸入端子	DVI-D ( Dual Link ) × 1 · DisplayPort × 1
	輸出端子	DisplayPort × 1
	數位掃描頻率 ( H / V )	31 kHz - 135 kHz / 59 Hz - 61 Hz ( VGA TEXT:69 Hz - 71 Hz, QSXGA:24 Hz - 51 Hz ( DVI ), QSXGA:23 Hz - 51 Hz ( DisplayPort )) 訊框同步模式 : 23.5 Hz - 25.5 Hz, 47.0 Hz - 51.0 Hz
	時脈頻率	25 MHz - 290 MHz
USB	連接埠	上游連接埠 × 1 · 下游連接埠 × 2
	標準	USB 規格修訂 2.0 版
電源	輸入	100 - 240 VAC +/-10%, 50/60 Hz, 1.0 A - 0.45 A
	最大耗電量	95 W 或以下
	省電模式	1.0W 或以下 ( 當使用 DVI 輸入 · 未連接 USB 裝置時 · 「 自動輸入偵測 」 : 「 關 」 · 「 省電 」 : 「 高 」 · 「 DDC 」 : 「 關 」 · 「 DC5V Output 」 : 「 關 」 · 「 DP Power Save 」 : 「 開 」 · 「 DisplayPort 版本 」 : 「 1.1 」 · 未連接外部負載 )
	待命模式	1.0W 或以下 ( 當未連接 USB 裝置時 · 「 DP Power Save 」 : 「 開 」 · 「 DC5V Output 」 : 「 關 」 · 「 DisplayPort 版本 」 : 「 1.1 」 · 「 DDC 」 : 「 關 」 · 未連接外部負載 )
實體規格	尺寸	367 公釐 × 505 - 595 公釐 × 264 公釐 ( W × H × D ) ( 傾斜度 : 30 度 )
	尺寸 ( 無支架 )	367 公釐 × 452 公釐 × 78 公釐 ( W × H × D )
	淨重	約 8.1 公斤
	淨重 ( 無支架 )	約 5.3 公斤
	高度調整範圍	90 公釐 ( 傾斜度 : 0 度 )
	傾斜度	上傾 30 度 · 下傾 5 度
	轉角	70 度
	旋轉角度	90 度 ( 逆時針垂直顯示 )
操作環境需求	溫度	0°C 至 35°C ( 32°F 至 95°F )
	濕度	20% 至 80% R.H. ( 無凝結 )
	氣壓	540 hPa 至 1060 hPa
運輸 / 儲存環境需求	溫度	-20°C 至 60°C ( 32°F 至 95°F )
	濕度	10% 至 90% R.H. ( 無凝結 )
	氣壓	200 hPa 至 1060 hPa

## 5-2. 主要預設設定

**CAL Switch Mode** : 出廠預設顯示設定為 **DICOM** 模式。

模式	亮度	伽馬值
1-DICOM	600 cd/m <sup>2</sup>	DICOM
2-CAL1	500 cd/m <sup>2</sup>	DICOM
3-CAL2	400 cd/m <sup>2</sup>	DICOM

### 其他

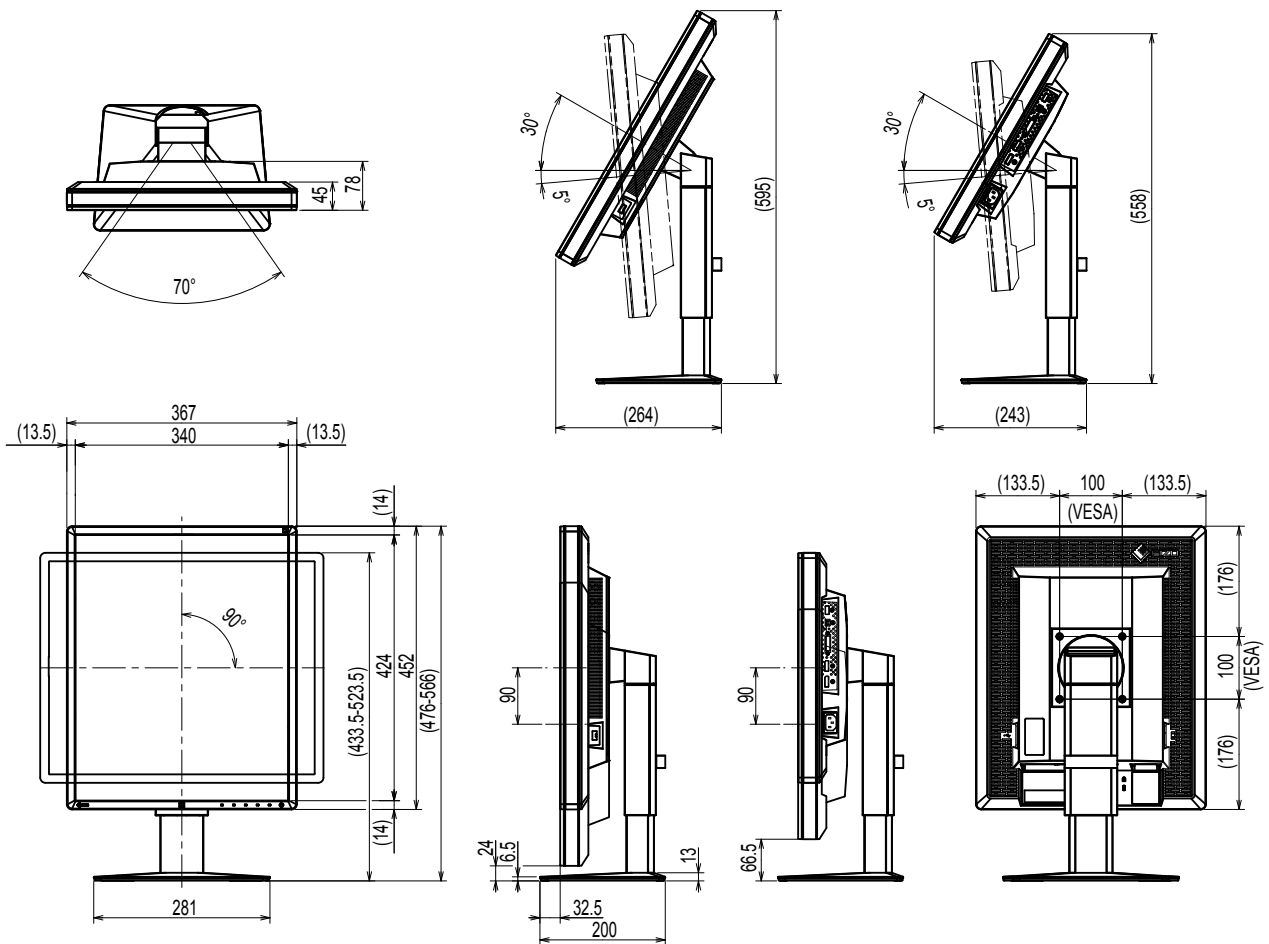
自動輸入偵測	關
省電	高
指示燈	4
狀態感測器	關
語言	繁體中文
螢幕標誌 *1	關
影像旋轉 *1	垂直
DDC *1	自動
DC5V Output *1	關
DP Power Save *1	關
灰階顯示警告 *1	開
Sharpness Recovery *1	開
Sub Pixel Drive *1	關
慣用更新率 *1	低
DisplayPort 版本 *1	1.1

\*1 這些功能表無法用「螢幕重設」初始化。(請參閱安裝手冊(於 CD-ROM 中))。

如需有關如何重新設定的詳細資訊,請參閱安裝手冊(於 CD-ROM 中)。

## 5-3. 尺寸

單位：公釐



## 5-4. 配件

校準套件	EIZO "RadiCS UX1" Ver.4.4.2 或之後的版本 EIZO "RadiCS Version Up Kit" Ver.4.4.2 或之後的版本
網路 QC 管理軟體	EIZO "RadiNET Pro" Ver.4.4.2 或之後的版本 EIZO "RadiNET Pro Lite" Ver.4.4.2 或之後的版本
清潔套件	EIZO "ScreenCleaner"
LCD 保護面板	EIZO "RP-917"

如需有關配件的最新資訊，以及有關最新相容顯示卡的詳細資訊，請瀏覽我們的網站。

<http://www.eizoglobal.com>

## 章節 6 詞彙

### DDC (顯示器資料通道)

VESA 提供電腦與螢幕間有關設定資訊等互動式通訊的標準化技術。

### DICOM (醫療數位影像傳輸協定)

DICOM 標準是由美國放射學會 (American College of Radiology) 及美國電機製造業協會 (National Electrical Manufacturer' s Association) 所開發出來的。

DICOM 相容裝置連接後，即可傳送醫療影像及資訊。DICOM Part 14 文件主要在定義數位灰階醫療影像顯示。

### DisplayPort

DisplayPort 是新一代數位 AV 介面，用於將電腦、音訊、影像裝置等連接到螢幕。一條傳輸線可傳送聲音和影像。

### DVI (數位影像介面)

DVI 是一種數位介面標準。DVI 可直接傳輸電腦的數位資料，完全不會遺失資料。

其採用了 TMDS 傳輸系統與 DVI 接頭。DVI 接頭有兩種類型。一種 DVI-D 接頭只能輸入數位訊號，另一種 DVI-I 接頭則能輸入數位和類比訊號。

### DVI DMPM (DVI 數位螢幕電源管理)

DVI DMPM 是一種數位介面省電功能。「螢幕開啟 (操作中模式)」及「主動關閉 (省電模式)」是 DVI DMPM 不可或缺的螢幕電源模式。

### 解析度

LCD 面板由許多指定大小的像素所組成，這些像素會照亮並形成影像。此顯示器由 2048 個水平像素及 2560 個垂直像素所組成。因此，如果左右畫面的合併解像度是 2048 × 2560，則所有像素將會照亮填滿全螢幕 (1:1)。

### 菊輪鍊連接

在菊輪鍊中將兩台或多台顯示器連接至電腦的方法。



# 附錄

## 商標

詞彙 HDMI 和 HDMI High-Definition Multimedia Interface 以及 HDMI 標誌，都是 HDMI Licensing, LLC 在美國及其他國家或地區的商標或註冊商標。

DisplayPort Compliance Logo 和 VESA 是 Video Electronics Standards Association 的註冊商標。

Acrobat、Adobe、Adobe AIR 和 Photoshop 都是 Adobe Systems Incorporated 在美國及其他國家或地區的註冊商標。

AMD Athlon、AMD Opteron 以及 FreeSync 是 Advanced Micro Devices, Inc. 的商標。

Apple、ColorSync、eMac、iBook、iMac、iPad、Mac、MacBook、Macintosh、Mac OS、PowerBook 和 QuickTime 都是 Apple Inc 的註冊商標。

ColorMunki、Eye-One 和 X-Rite 都是 X-Rite Incorporated 在美國及 / 或其他國家或地區的註冊商標或商標。

ColorVision 和 ColorVision Spyder2 是 DataColor Holding AG 在美國的註冊商標。

Spyder3、Spyder4 以及 Spyder5 是 DataColor Holding AG 的商標。

ENERGY STAR 是 United States Environmental Protection Agency 在美國及其他國家或地區的註冊商標。

GRACoL 和 IDEAlliance 是 International Digital Enterprise Alliance 的註冊商標。

NEC 是 NEC Corporation 的註冊商標。

PC-9801 和 PC-9821 是 NEC Corporation 的商標。

NextWindow 是 NextWindow Ltd 的商標。

Intel、Intel Core、Pentium 及 Thunderbolt 是 Intel Corporation 在美國及 / 或其他國家或地區的商標。

PowerPC 是 International Business Machines Corporation 的註冊商標。

PlayStation 是 Sony Computer Entertainment Inc 的註冊商標。

PSP 和 PS3 是 Sony Computer Entertainment Inc 的商標。

RealPlayer 是 RealNetworks, Inc 的註冊商標。

TouchWare 是 3M Touch Systems, Inc 的商標。

Windows、Windows Media、Windows Vista、SQL Server 和 Xbox 360 都是 Microsoft Corporation 在美國及其他國家或地區的註冊商標。

YouTube 和 Chrome 是 Google Inc. 的註冊商標。

Firefox 是 Mozilla Foundation 的註冊商標。

Kensington 和 MicroSaver 是 ACCO Brands Corporation 的註冊商標。

EIZO、EIZO 標誌、ColorEdge、DuraVision、FlexScan、FORIS、RadiCS、RadiForce、RadiNET、Raptor 和 ScreenManager 都是 EIZO Corporation 在日本及其他國家或地區的註冊商標。

ColorNavigator、EcoView NET、EIZO EasyPIX、EIZO ScreenSlicer、i•Sound、Screen Administrator 和 UniColor Pro 都是 EIZO Corporation 的商標。

所有其他公司和產品名稱，則是個別擁有人的商標或註冊商標。

## 授權

由 Ricoh 所設計的 Round Gothic Bold 點陣圖字型可用於在此產品上顯示的字元。

## 醫療標準

---

- 必須確保最終系統符合 IEC60601-1-1 要求。
- 供電設備可能會發射電磁波。這些電磁波可能會影響、限制螢幕或導致螢幕故障。請在能避免這些影響的受控環境中安裝此設備。

### 設備分類

- 電擊的防護類型：Class I
- EMC 等級：EN60601-1-2:2007 Group 1 Class B
- 醫療裝置分類 (MDD 93/42/EEC)：Class I
- 操作模式：繼續
- IP Class：IPX0

# FCC 符合性聲明

For U.S.A. , Canada, etc. (rated 100-120 Vac) Only

## FCC Declaration of Conformity

We, the Responsible Party

EIZO Inc.

5710 Warland Drive, Cypress, CA 90630

Phone: (562) 431-5011

declare that the product

Trade name: EIZO

Model: RadiForce GX550

is in conformity with Part 15 of the FCC Rules. Operation of this product is subject to the following two conditions: (1) this device may not cause harmful interference, and (2) this device must accept any interference received, including interference that may cause undesired operation.

This equipment has been tested and found to comply with the limits for a Class B digital device, pursuant to Part 15 of the FCC Rules. These limits are designed to provide reasonable protection against harmful interference in a residential installation. This equipment generates, uses, and can radiate radio frequency energy and, if not installed and used in accordance with the instructions, may cause harmful interference to radio communications. However, there is no guarantee that interference will not occur in a particular installation. If this equipment does cause harmful interference to radio or television reception, which can be determined by turning the equipment off and on, the user is encouraged to try to correct the interference by one or more of the following measures.

- \* Reorient or relocate the receiving antenna.
- \* Increase the separation between the equipment and receiver.
- \* Connect the equipment into an outlet on a circuit different from that to which the receiver is connected.
- \* Consult the dealer or an experienced radio/TV technician for help.

Changes or modifications not expressly approved by the party responsible for compliance could void the user's authority to operate the equipment.

### Note

Use the attached specified cable below or EIZO signal cable with this monitor so as to keep interference within the limits of a Class B digital device.

- AC Cord
- Shielded Signal Cable (enclosed)

## Canadian Notice

This Class B digital apparatus complies with Canadian ICES-003.

Cet appareil numérique de la classe B est conforme à la norme NMB-003 du Canada.

# EMC 資訊

系列產品的基本性能是可以正常顯示影像並操作功能。



## 注意事項

使用 RadiForce 系列產品時必須特別注意 EMC 相關預防事項，並依照下列資訊來安裝、服務及使用。

請勿使用不是我們所提供或指定的其他任何纜線。

使用其他纜線可能會造成放射量增高，或耐受性降低。

纜線長度：最長 3 公尺

請勿將任何可攜式及行動式 RF 通訊設備放在靠近 RadiForce 系列產品的地方。否則，可能會影響 RadiForce 系列產品的運作。

RadiForce 系列產品在使用時不宜靠近其他設備，或與其他設備疊放在一起。如果需要靠近或疊放使用，最好先觀察該設備或系統，確認其用途配置不影響正常運作。

無論是誰將其他設備連接到訊號輸入 部分或訊號輸出部分來架構醫療系統，都必須保證系統符合 IEC/EN60601-1-2 的需求。

### 指導準則和製造商聲明事項 - 電磁放射性

RadiForce 系列產品應在以下指定的電磁環境中使用。

RadiForce 系列產品的客戶或使用者必須保證他們是在指定的環境中使用該產品。

放射性測試	符合標準	電磁環境 - 指導準則
RF 放射性 CISPR11/EN55011	Group 1	RadiForce 系列產品僅針對其內部功能使用 RF 能源。因此，其 RF 放射量非常低，不太可能會對附近電子設備造成干擾。
RF 放射性 CISPR11/EN55011	Class B	RadiForce 系列產品適用於所有的設施，包括住宅設施，以及直接連接公共低電壓電源供應系統（供應住宅大樓用電）的住宅設施。
諧波放射性 IEC/EN61000-3-2	Class D	
電壓波動 / 閃爍放射性 IEC/EN61000-3-3	符合標準	

### 指導與製造商聲明事項 - 電磁耐受性

RadiForce 系列產品應在以下指定的電磁環境中使用。


RadiForce 系列產品的客戶或使用者，須保證會在這樣的環境中使用該產品。

耐受性測試	IEC/EN60601 測試等級	符合標準等級	電磁環境 - 指導準則
靜電釋放 (ESD) IEC/EN61000-4-2	±6kV 接觸點 ±8kV 空氣	±6kV 接觸點 ±8kV 空氣	地板材質必須為木質、混凝土或瓷磚。如果地板鋪的是合成材質，相對濕度則必須至少達到 30%。
電氣快速瞬變脈衝群 雜訊 (Electrical fast transient / burst) IEC/EN61000-4-4	電源供應線路 ±2kV 輸入 / 輸出線路 ±1kV	電源供應線路 ±2kV 輸入 / 輸出線路 ±1kV	主電源電力品質必須為一般商業或醫院環境的電力品質。
突波 IEC/EN61000-4-5	±1kV 線對線 ±2kV 線對地	±1kV 線對線 ±2kV 線對地	主電源電力品質必須為一般商業或醫院環境的電力品質。
電源供應器輸入端線路產生的電壓驟降、 短期間電壓中斷及電壓變動 IEC/EN61000-4-11	0.5 週波時為 <5% $U_T$ ( $U_T$ 驟降 >95%) 5 週波時為 40% $U_T$ ( $U_T$ 驟降 60%) 25 週波時為 70% $U_T$ ( $U_T$ 驟降 30%) 5sec 時為 <5% $U_T$ ( $U_T$ 驟降 >95%)	0.5 週波時為 <5% $U_T$ ( $U_T$ 驟降 >95%) 5 週波時為 40% $U_T$ ( $U_T$ 驟降 60%) 25 週波時為 70% $U_T$ ( $U_T$ 驟降 30%) 5sec 時為 <5% $U_T$ ( $U_T$ 驟降 >95%)	主電源電力品質必須為一般商業或醫院環境的電力品質。如果 RadiForce 系列產品的使用者要求在主要電源電力中斷的情況下繼續操作該產品，建議使用不斷電系統 或電池，為 RadiForce 系列產品提供電力。
功率頻率 (50/60Hz) 磁場 IEC/EN61000-4-8	3A/m	3A/m	在一般商業或醫院環境中，功率頻率磁場必須維持一般場合等級的特性。

附註： $U_T$  為採用測試等級之前的 AC 主電源電壓。

**指導與製造商聲明事項 - 電磁耐受性**

RadiForce 系列產品應在以下指定的電磁環境中使用。RadiForce 系列產品的客戶或使用者，須保證會在這樣的環境中使用該產品。

耐受性測試	IEC/EN60601 測試等級	符合標準等級	電磁環境 - 指導準則
傳導 RF IEC/EN61000-4-6  輻射 RF IEC/EN61000-4-3	3Vrms 150kHz 至 80MHz  3V/m 80MHz 至 2.5GHz	3Vrms  3V/m	使用可攜式及行動式 RF 通訊設備時，該設備和 RadiForce 系列產品的任何零組件 (包括纜線) 的距離不得少於依據傳送器頻率方程式所計算出來的建議相隔距離。  建議相隔距離  $d = 1.2 \sqrt{P}$  $d = 1.2 \sqrt{P} \cdot 80\text{MHz 至 } 800\text{MHz}$ $d = 2.3 \sqrt{P} \cdot 800\text{MHz 至 } 2.5\text{GHz}$  這裡的 P 為傳送器製造商所提供，以瓦 (W) 為單位的傳送器最高額定輸出功率，而 d 則是以公尺 (m) 為單位的建議相隔距離。  依據電磁場測量 <sup>a</sup> 而判定的固定 RF 傳送器的磁場強度，必須低於每種頻率範圍 <sup>b</sup> 的符合標準等級。  若設備上有標示下列符號，該設備附近便可能會產生干擾現象。  

附註 1: 在功率為 80 MHz 和 800 MHz 時，可採用較高頻率範圍的相隔距離。

附註 2: 這些準則可能不適用於所有的情況。建築物、物體和人體的吸收及反射作用皆會影響電磁的傳導。

<sup>a</sup> 理論上，並無法準確地預測從位置固定的傳送器產生的磁場強度，例如無線電 (蜂巢式 / 無線) 電話和地面行動式無線電、業餘無線電、AM 及 FM 無線電廣播和電視廣播的基地台。若要評估位置固定的 RF 傳送器所產生的電磁環境，便須考慮執行電磁場測量。若在 RadiForce 系列產品使用位置測量到的磁場強度超過上述適用的 RF 符合標準等級，便須觀察 RadiForce 系列產品，確認其是否有正常運作。若觀察到運作不正常現象，便須採用其他測量方法來解決問題，例如改變方向或將 RadiForce 系列產品重新定位到其他地方使用。

<sup>b</sup> 超過 150 kHz 至 80 MHz 的頻率範圍，磁場強度應低於 3 V/m。

**可攜式及行動式 RF 通訊設備與 RadiForce 系列產品之間的建議相隔距離**

RadiForce 系列產品應在輻射 RF 擾動的電磁環境中使用。RadiForce 系列產品的客戶或使用者只要根據通訊設備最大輸出功率，讓可攜式及行動式 RF 通訊設備（傳送器）與 RadiForce 系列產品之間保持如下建議的最小相隔距離，就能避免產生電磁干擾現象。

傳送器的額定最高輸出功率  W	根據傳送器頻率建議的相隔距離  m		
	150kHz 至 80MHz $d = 1.2 \sqrt{P}$	80MHz 至 800MHz $d = 1.2 \sqrt{P}$	800MHz 至 2.5GHz $d = 2.3 \sqrt{P}$
0.01	0.12	0.12	0.23
0.1	0.38	0.38	0.73
1	1.2	1.2	2.3
10	3.8	3.8	7.3
100	12	12	23

若傳送器額定的最高輸出功率未列示在上表中，可使用傳送器頻率適用的方程式來估算建議的相隔距離  $d$ （以公尺 (m) 為單位），而  $P$  為傳送器製造商提供的傳送器最高額定輸出功率（以瓦 (w) 為單位）。

附註 1： 在功率為 80 MHz 和 800 MHz 時，可採用較高頻率範圍的相隔距離。

附註 2： 這些準則可能不適用於所有的情況。建築物、物體和人體的吸收及反射作用皆會影響電磁的傳導。

## 限用物質含有情況標示

設備名稱：LCD 單色顯示器 · 型號 ( 型式 )：RadiForce GX550 Equipment name: Monochrome LCD Monitor, Type designation (Type): RadiForce GX550						
單元 Unit	限用物質及其化學符號 Restricted substances and its chemical symbols					
	鉛 Lead (Pb)	汞 Mercury (Hg)	鎘 Cadmium (Cd)	六價鉻 Hexavalent chromium (Cr <sup>+6</sup> )	多溴聯苯 Polybrominated biphenyls (PBB)	多溴二苯醚 Polybrominated diphenyl ethers (PBDE)
電路板 Printed circuit board	—	○	○	○	○	○
外殼 Housing	○	○	○	○	○	○
液晶面板 LCD panel	—	○	○	○	○	○
其他 Other	—	○	○	○	○	○
備考 1. “○” 係指該項限用物質之百分比含量未超出百分比含量基準值。 Note 1: “○” indicates that the percentage content of the restricted substance does not exceed the percentage of reference value of presence. 備考 2. “—” 係指該項限用物質為排除項目。 Note 2: The “—” indicates that the restricted substance corresponds to the exemption.						

