

# Kasutusjuhend

## RadiForce® RX850

Värviline LCD-kuvar

### Oluline

Lugege põhjalikult seda „kasutusjuhendit” ja paigaldusjuhendit (eraldiseisev dokument), et tutvuda ohutu ja efektiivse kasutamisega.









- Kuvari reguleerimist ja sätteid vaadake paigaldusjuhendist.
- Värskeima „kasutusjuhendi” saate laadida alla meie veebilehelt aadressil

<http://www.eizoglobal.com>



# OHUTUSSÜMBOLID

Selles juhendis ja tootel on kasutatud alltoodud ohutussümboliteid. Need tähistavad kriitilise tähtsusega teavet. Lugege neid hoolikalt.

<b>HOIATUS</b>  Kirjaga HOIATUS tähistatud teabe eiramine võib põhjustada raskeid vigastusi ja võib olla eluohtlik.	<b>ETTEVAATUST</b>  Kirjaga ETTEVAATUST tähistatud teabe eiramine võib põhjustada kergemaid vigastusi ja/või kahjustusi varale või tootele.
 Tähistab hoiatust või ettevaatust. Näiteks tähistab  „electrical shock” (elektrilöögiohtu).	
 Tähistab keelatud tegevust. Näiteks tähistab  „Do not disassemble” (Mitte demonteerida).	
 Tähistab kohustuslikku tegevust. Näiteks tähistab  „Ground the unit” (Seadme maandamise kohustust).	

See toode on reguleeritud spetsiaalselt kasutamiseks piirkonnas, kuhu see algselt tarniti. Kui seda kasutatakse väljaspool seda piirkonda, ei pruugi toode töötada nii, nagu on toodud tehnilistes andmetes.

Selle juhendi ühtegi osa ei ole lubatud reprodutseerida, salvestada otsingusüsteemidesse ega edastada üheski vormis või viisil, elektrooniliselt, mehhaaniliselt või muul viisil ilma EIZO Corporationi eelneva kirjalku nõusolekuta.

EIZO Corporationil ei ole ühtegi kohustust hoida edastatud materjale või teavet konfidentsiaalsena, v.a juhul, kui eelnevalt on sõlmitud kokkulepe nimetatud teabe vastuvõtmise kohta EIZO Corporationi poolt. Kuigi rakendatud on kõiki meetmeid, et selle kasutusjuhendi teave oleks ajakohane, pidage meeles, et EIZO kuvari tehnilised andmed võivad muutuda ilma etteteatamata.

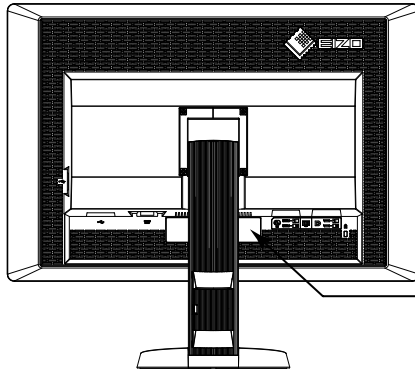
# ETTEVAATUSABINÕUD

## OLULINE

- See toode on reguleeritud spetsiaalselt kasutamiseks piirkonnas, kuhu see algselt tarniti. Kui toodet kasutatakse väljaspool piirkonda, ei pruugi see töötada vastavalt tehnilistele andmetele.
- Isikuohutuse ja korrektse hoolduse jaoks lugege põhjalikult seda jaotist ja kuvari hoiatuslauseid.

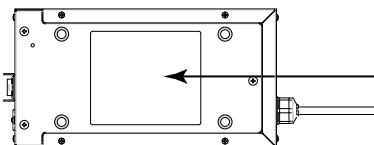
### Hoiatuslauseite asukoht

#### Kuvar



**⚡ ⚠**  
**WARNING**  
 RISK OF ELECTRIC SHOCK. DO NOT OPEN.  
**AVERTISSEMENT**  
 RISQUE DE CHOC ELECTRIQUE. NE PAS OUVRIR.  
**WARNUNG**  
 GEFAHR DES ELEKTRISCHEN SCHLAGES. RÜCKWAND NICHT ENTFERNEN.  
**警告**  
 触电危険、請勿打开后盖。  
**警告**  
 感電の恐れあり、カバーをあげないでください。  
**⚡** AC/DC Adapter Model: PSA-073  
 交流/直流 适配器 型号: PSA-073

#### Vahelduvvooluadapter



**⚡ ⚠**  
**CAUTION: RISK OF ELECTRIC SHOCK. DO NOT OPEN.**  
**ATTENTION: RISQUE DE CHOC ELECTRIQUE. NE PAS OUVRIR.**  
**ACHTUNG: GEFAHR DES ELEKTRISCHEN SCHLAGES. RÜCKWAND NICHT ENTFERNEN.**  
**注意: 有触电的风险。请勿打开。双极/中线熔断。**  
**注意: 高壓注意 非專業人員請勿打開機殼 內部有多處高壓部分 每一種操作皆有危險 雙極/中線熔斷**  
**注意: 高壓注意。感電の恐れあり、カバーをあげないでください。**  
 2極/中性点ヒューズ。  
 The equipment must be connected to a grounded main outlet.  
 Jordet stikkontakt skal benyttes når apparatet tilkobles datanett.  
 Apparatet skall anslutas till jordat nätuttag.  
 這設備必須連接至接地主插座。  
 這設備必須連接至接地主插座。  
 電源コードのアースは必ず接地してください。

### Seadmel olevad sümbolid

Sümbol	See sümbol tähendab
	Vahelduvvooluadapteri peatoitelüliti: vajutage kuvari peatoite välja lülitamiseks.
	Vahelduvvooluadapteri peatoitelüliti: vajutage kuvari peatoite sisse lülitamiseks.
	Toitelüliti: vajutage kuvari toite sisse või välja lülitamiseks.
	Vahelduvvool
	Alalisvool
	Elektrilöögioht
	ETTEVAATUST: Vt „OHUTUSSÜMBOLID” (lk 2).
	WEEE-märgis: Toode tuleb kasutusest kõrvaldada eraldi; materjale saab ümber töödelda.
	CE-märgis: EL-i vastavusmärgis vastavalt nõukogu direktiividele ja/või määrustele (EL).
	Tootja
	Tootmiskuupäev
	ELi meditsiiniseade
	ELi maaletooja



## HOIATUS

**Kui seade hakkab eraldama suitsu, levitab põlemislõhna või tekitab ebatavalisi helisid, ühendage kõik toiteühendused viivitamatult lahti ja võtke abi saamiseks ühendust EIZO esindajaga.**

Rikkis seadme kasutamine võib põhjustada süttimist, elektrilööki või kahjustusi seadmele.

**Ärge proovige korpust avada ega seadet ümber ehitada.**

Korpuse avamine või seadme ümber ehitamine võib põhjustada süttimist, elektrilööki või põletusi.



**Ärge keerake vahelduvvooluadapteri toitejuhtme kinnitamiseks läbiviiku.**

Selle nõude eiramine võib põhjustada süttimist, elektrilööki või seadme kahjustusi.



**Jätke kõik hooldustööd hoolduspersonalile ülesandeks.**

Ärge proovige seadet ise hooldada, sest katete avamine või eemaldamine võib põhjustada süttimist, elektrilööki või seadmele kahjustusi.

**Hoidke väikesed esemed ja vedelikud seadmest eemal.**

Väikesed esemed, mis võivad kogemata kukkuda läbi ventilatsioonivõre korpuse sisse, või pritsmed, mis satuvad korpuse sisse, võivad põhjustada süttimist, elektrilööki või seadme kahjustusi. Kui korpusesse satub mõni ese või vedelik, ühendage seade viivitamatult vooluvõrgust lahti. Laske seadet enne uuesti kasutamist kontrollida kvalifitseeritud teenindusinseneril.



**Asetage seade tugevale ja stabiilsele kohale.**

Mitterahuldavale pinnale paigutatud seade võib kukkuda ümber ja põhjustada vigastusi või seadme kahjustusi. Kui seade kukub, ühendage viivitamatult lahti toide ja pöörduge abi saamiseks kohaliku EIZO esindaja poole. Ärge jätkake kahjustunud seadme kasutamist. Kahjustunud seadme kasutamine võib põhjustada süttimist või elektrilööki.



**Kasutage seadet sobivas kohas.**

Selle nõude eiramine võib põhjustada süttimist, elektrilööki või seadme kahjustusi.

- Ärge asetage väliskeskkonda.
- Ärge paigutage transpordisüsteemi (laev, lennuk, rong, autod jms).
- Ärge paigutage tolmusesse või niiskesse keskkonda.
- Ärge paigutage kohta, kus ekraanile võidakse pritsida vett (vannituba, köök vms).
- Ärge paigutage kohta, kus ekraanile satub otse auru.
- Ärge paigutage soojust kiirgavate seadmete ega niisutaja lähedale.
- Ärge paigutage kohta, kus tootele langeb otse päikesevalgus.
- Ärge paigutage süttimisohtlike gaasidega keskkonda.
- Ärge asetage söövitavate gaaside (nt vääveldioksiidi, vesiniksulfiidi, lämmastikdioksiidi, kloori, ammoniaagi ja osooni) keskkonda.
- Ärge asetage keskkonda, kus leidub tolmu, atmosfääris korrosiooni kiirendavaid komponente (nagu naatriumkloriid ja väävel), elektrit juhtivaid metalle, jms.



**Lämbumisohu vältimiseks hoidke pakendi plastkotid imikutele ja lastele kättesaamatus kohas.**

**Kasutage kaasasolevat vahelduvvooluadapterit.**

Kaasasolev vahelduvvooluadapter (PSA-073) on mõeldud ainult selle tootega kasutamiseks. Ärge kasutage vahelduvvooluadapterit ühegi teise seadmega. Vahelduvvooluadapteri ühendamise toiteallikatega, mis ei vasta selle nimandmetele, võib põhjustada süttimist või elektrilööki.

**Kasutage isoleeritud toitejuhet ja ühendage see teie asukohariigi standardsesse pistikupesasse.**

Jälgige, et see oleks toitejuhtme nimipinge piirides. Selle eiramine võib põhjustada süttimist või elektrilööki. Toide: 100–120 / 200–240 V vahelduvvool 50/60 Hz

## HOIATUS

---

### Toitejuhtme või adapteri toitejuhtme lahti ühendamiseks haarake tugevalt pistikut ja tõmmake.

Juhtmet või kaablist sikutamine võib seadet kahjustada ja põhjustada süttimist või elektrilööki.



---

### Seade peab olema ühendatud maandusega pistikupessa.

Selle eiramine võib põhjustada süttimist või elektrilööki.



---

### Kasutage õiget pinget.

- Seade on loodud töötama ainult ettenähtud pingega. Ühendamine muu pingega, kui toodud selles kasutusjuhendis, võib põhjustada süttimist, elektrilööki või seadme kahjustusi.

Toide: 100–120 / 200–240 V vahelduvvool 50/60 Hz

- Ärge koormake jõuahelat üle, sest see võib põhjustada süttimist või elektrilööki.

---

### Käsitsege toitejuhet ja vahelduvvooluadapterit ettevaatlikult.

Käsitsege toitejuhet ja vahelduvvooluadapterit ettevaatlikult.

Ärge asetage toitejuhtmele ega vahelduvvooluadapterile raskeid esemeid, tõmmake seda ega siduge sõlme. Kahjustunud juhtme või vahelduvvooluadapteri kasutamine võib põhjustada süttimist või elektrilööki.



---

### Elektriohutuse tagamiseks ärge ühendage toitejuhet vooluvõrguga või sellest lahti patsientide juuresolekul.

---

### Ärge puudutage kunagi äikesetormi ajal pistikut, vahelduvvooluadapterit ega toitejuhet.

Nende puudutamine võib põhjustada elektrilööki.



---

### Käetoe paigaldamisel vaadake käetoe kasutusjuhendit ja paigaldage seade turvaliselt.

Selle tegemata jätmine võib põhjustada seadme lahti tulemist, mis omakorda võib põhjustada vigastusi või seadme kahjustusi. Veenduge enne paigaldamist, kas lauad, seinad ja muud kohad, kuhu käetugi kinnitatakse, on piisava mehhaanilise tugevusega. Seadme maha kukkumise korral küsige nõu oma kohalikult EIZO esindajalt. Ärge jätkake kahjustunud seadme kasutamist. Kahjustunud seadme kasutamine võib põhjustada süttimist või elektrilööki. Kallutusjala uuesti kinnitamiseks kasutage samu kruve ja kinnitage need tugevalt.

---

### Ärge puudutage kahjustunud LCD-paneeli otse paljaste kätega.

Vedelkristall, mis võib paneelist lekkida, on silma või suhu sattudes mürgine. Kui nahk või mõni muu kehaosa puutub paneeliga otse kokku, peske neid põhjalikult. Füüsiliste sümptomite korral pöörduge arsti poole.



---

### Tagantvalgustuse luminofoorlambid sisaldavad elavhõbedat (LED-tagantvalgustusega tooted ei sisalda elavhõbedat); kõrvaldage need kasutusest vastavalt kohalikele, riiklikele või föderaalsetele.

Kokkupuude elavhõbedaga võib avaldada mõju närvisüsteemile, sh värinad, mälukaotus ja peavalu.



## ETTEVAATUST

### Olige seadme kandmisel ettevaatlik.

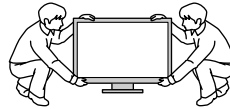
Ühendage seadme liigutamise ajaks toitejuhe ja kaablid lahti. Seadme liigutamine ühendatud toitejuhtmega on ohtlik.

See võib põhjustada vigastusi.

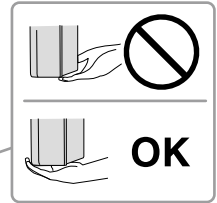
### Kandke ja paigutage seade vastavalt õigetele ettenähtud meetoditele.

- Seadme kandmisel haarake ja hoidke kindlalt, nagu näidatud alloleval joonisel.
- Ärge pakendage lahti ega kandke seadet üksinda, sest suur seade on väga raske.

Seadme maha kukutamine võib põhjustada vigastusi või seadme kahjustusi.



OK



### Ärge katke korpuse ventilatsiooniavasid.

- Ärge asetage ventilatsiooniavadesse mingeid esemeid.
- Ärge paigaldage seadet suletud kohta.
- Ärge kasutage seadet tagaküljele või tagurpidi paigutatuna.

Ventilatsiooniavade katmine takistab vajalikku õhuringlust ja võib põhjustada süttimist, elektrilööki või seadme kahjustusi.



### Ärge puudutage pistikut ega vahelduvvooluadapterit märgade kätega.

See võib põhjustada elektrilööki.



### Kasutage hõlpsalt ligipääsetavat pistikupesat.

See tagab, et te saate probleemide korral kiiresti vooluühenduse katkestada.

### Pidage meeles, et vahelduvvooluadapter muutub kasutamisel kuumaks.

- Ärge katke vahelduvvooluadapterit ega asetage midagi selle peale. Ärge asetage vahelduvvooluadapterit kuumust hoidvate esemete peale, nagu vaibad, tekid jms. Hoidke vahelduvvooluadapter eemal otsesest päikesevalgusest ja kuumusallikatest, nt soojendid. See võib põhjustada süttimist.
- Ärge puudutage paljaste kätega. See võib põhjustada põletusi.
- Enne kuvari liigutamist lülitage toitelüliti välja, eemaldage toitepistik vooluvõrgust ja oodake, kuni see on täielikult maha jahtunud.

### Ärge riputage vahelduvvooluadapterit õhku.

Õhku riputatuna kasutamine võib põhjustada süttimist või elektrilööki.



### Puhastage regulaarselt kuvari ja vahelduvvooluadapteri toitepistikut ja ventilatsiooniava ümbrust.

Pistikul olev tolmu, vesi või õli võib põhjustada süttimist.

### Ühendage seade enne puhastamist vooluvõrgust lahti.

Seadme puhastamine ajal, kui see on vooluvõrku ühendatud, võib põhjustada elektrilööki.

Kui te ei kavatses seadet pikema aja jooksul kasutada, ühendage toitejuhe pärast toite välja lülitamist vooluvõrgust lahti, et tagada ohutus ja säästa elektrit.

See toode sobib ainult patsiendikeskkonda, kuid ei ole mõeldud patsiendiga kokku puutumiseks.

### Kasutajatele EMP piirkonnas ja Šveitsis:

Igast seadmega seotud ohujuhtumist tuleks teatada seadme tootjale ning kasutaja ja/või patsiendi asukohajärgse liikmesriigi pädevale asutusele.

# Märkused selle kuvari kohta

---

See toode on mõeldud digitaalpiltide, sh standardse ja mitmekaadrilise digitaalse mammograafia, ülevaadete, analüüside ja diagnooside kuvamiseks ja vaatamiseks väljaõppinud medikute poolt. See on spetsiaalselt disainitud rinna tomosünteesi rakenduste jaoks.

---

Kui toodet kasutatakse ülalmainitud eesmärkidel, tuleb see seada horisontaalsesse kuvarežiimi.

---

See toode on reguleeritud spetsiaalselt kasutamiseks piirkonnas, kuhu see algelt tarniti. Kui toodet kasutatakse väljaspool piirkonda, ei pruugi see töötada vastavalt tehnilistele andmetele.

---

Selle toote garantii ei pruugi katta muid kasutusviise, kui on kirjeldatud selles kasutusjuhendis.

---

Selles kasutusjuhendis toodud tehnilised andmed kehtivad ainult siis, kui kasutatakse järgmisi vahendeid:

- tootega kaasasolevad toitejuhtmed;
  - meie poolt ettenähtud signaalkaablid.
- 

Kasutage ainult valikulisi tooteid, mis on meie poolt toodetud või heaks kiidetud selle tootega kasutamiseks.

---

Elektriosade töö stabiliseerumine võtab aega umbes 30 minutit. Oodake 30 minutit või rohkem pärast kuvari toite sisse lülitamist või kui kuvar väljub energiasäästurežiimist ja alles seejärel reguleerige kuvarit.

---

Pildikvaliteedi jõudmine rahuldavale tasemele võtab aega mõned minutid. Oodake mõni minut või rohkem pärast kuvari toite sisse lülitamist või kui kuvar väljub energiasäästurežiimist ja alles seejärel vaadake diagnoosimiseks pilte.

---

Kuvarid tuleks seadistada madalale heledusele, et vähendada pikaajalisest kasutamisest tingitud muutusi heleduses ja tagada stabiilne kuva. Lisaks tehke regulaarselt kalibreerimist ja vastavuskontrolli (sh halliskaala kontrollimine) (vt kasutusjuhendi peatükk „Kuvari kvaliteedi kontrollimine”).

---

Kui ekraanipilti muudetakse pärast pikemaajalist ühe ja sama pildi kuvamist, võib tekkida järelpilt. Sama pildi pikaajalise kuvamise vältimiseks kasutage ekraanisäästjat või energiasäästurežiimi.

---

Kui asetate käesoleva toote lakiga kaetud lauale, võib värv kummi koostise tõttu toote alla kinni jääda. Kontrollige enne kasutamist laua pinda.

---

Kuvari uuena väljanägemise hoidmiseks ja kasutusaja pikendamiseks on soovitatav regulaarne puhastamine (vt „Puhastamine” (lk 8)).

---

Ekraanil võivad olla vigased pikslid või vähesel arvul heledaid punkte. See tuleneb paneeli omadustest ja ei tähenda toote talitlushäiret.

---

LCD-paneeli tagantvalgustusel on kindel kasutusiga. Kui ekraan muutub tumedaks ja hakkab värisema, võtke ühendust kohaliku EIZO esindajaga.

---

Ärge vajutage paneelile ega raami servale tugevalt, sest see võib põhjustada ekraani talitlushäireid, nt häirivad mustrid jms. Kui paneelile avaldatakse pidevalt survet, võib see paneeli halvendada või kahjustada. (Kui ekraanile jäävad survest jäljed, jätke ekraan must-valge kuvaga seisma. Sümptom võib kaduda.)

---

Ärge kraapige ega vajutage paneelile terava esemega, sest see võib paneeli kahjustada. Ärge proovige seda pühkida salvrätidega, sest see võib paneeli kriimustada.

---

---

Kui kuvar on külm ja tuuakse toatemperatuurile või ruumi temperatuur suureneb äkitselt, võib kuvari sise- ja välispindadele tekkida kondensaat. Sellisel juhul ärge lülitage kuvarit sisse. Selle asemel oodake, kuni kondensaat kaob, sest vastasel juhul võib see kuvarit kahjustada.

---

## Puhastamine

---

### Tähelepanu

- Ärge kasutage kemikaale sageli. Kemikaalid, nagu alkohol ja antiseptilised lahused, võivad põhjustada ebaühtlast läiget, tuhmumist ja korpuse või paneeli luitumist ning samuti halvendada pildikvaliteeti.
- Ärge kasutage kunagi lahustit, benseeni, vaha ega abrasiivseid puhastusvahendeid, mis võivad korpust või paneeli kahjustada.
- Ärge laske kemikaalidel kuvariga otse kokku puutuda.

### Märkus

- Korpuse ja paneeli pinna puhastamiseks on soovitatav kasutada valikulist toodet ScreenCleaner.

Pühkige ettevaatlikult kogu mustus korpusest ja paneeli pinnalt pehme riidega, mis on niisutatud väikese koguse veega või mõne allpool loetletud kemikaaliga.

### Kemikaalid, mida võib puhastamisel kasutada

Materjali nimetus	Toote nimetus
Etanool	Etanool
Isopropüülalkohol	Isopropüülalkohol
Kloorheksidiin	Hibitane
Naatriumhüpoklorit	Purelox
Bensalkooniumkloriid	Welpas
Alküüldiaminoetüülglütsiin	Tego 51
Glutaraal	Sterihyde
Glutaraal	Cidex Plus28

## Kuvari mugav kasutamine

---

- Liiga tume või hele ekraan võib mõjutada teie silmi. Reguleerige kuvari heledus vastavalt keskkonnatingimustele.
- Kuvari vaatamine pikema aja jooksul kurnab teie silmi. Puhake iga tunni järel 10 minutit.



# SISUKORD

<b>ETTEVAATUSABINÕUD.....</b>	<b>3</b>
OLULINE.....	3
<b>Märkused selle kuvari kohta.....</b>	<b>7</b>
Puhastamine.....	8
Kuvari mugav kasutamine.....	8
<b>SISUKORD.....</b>	<b>9</b>
<b>Peatükk 1 Tutvustus.....</b>	<b>10</b>
1-1. Omadused.....	10
1-2. Pakendi sus.....	11
1-3. EIZO LCD utiliidiketas.....	11
● Ketta sisu ja tarkvara ülevaade.....	11
● Tarkvara RadiCS LE / ScreenManager Pro for Medical kasutamine.....	11
1-4. Juhtimisnupud ja funktsioonid.....	12
<b>Peatükk 2 Seadistamine.....</b>	<b>13</b>
2-1. Ühilduvad resolutsioonid.....	13
2-2. Ühenduskaablid.....	14
2-3. Ekraani kõrguse ja nurga reguleerimine...15	
2-4. Toitejuhtme hoidiku kinnitamine.....	16
<b>Peatükk 3 Rikkeotsing.....</b>	<b>17</b>
<b>Peatükk 4 Tehnilised andmed.....</b>	<b>19</b>
<b>Peatükk 5 Sõnastik.....</b>	<b>22</b>
<b>Lisa.....</b>	<b>24</b>
Kaubamärk.....	24
Litsents.....	24
Meditiinistandard.....	25
EMÜ teave.....	26

# Peatükk 1 Tutvustus

Täname, et valisite EIZO värvilise LCD-kuvari.

## 1-1. Omadused

- 31,1 tolli
- Laia värvigammaga paneel
  - \*1 Kuvatud pildi värvidel võib olla erinev värvitoon kui sRGB-kuvaritel erineva värvigamma tõttu.
- Toetab 8M-pikslist (4096 × 2160 punkti) resolutsiooni
- Kasutab kõrge kontrastsusega paneeli (1450:1).  
Võimaldab teravate piltide kuvamist.
- Võimaldab DisplayPorti (sobib 8- või 10-bitisele, ei sobi helisignaaleidele).
- Funktsioon „PbyP (Picture by Picture)” (Pildid kõrvuti) võimaldab kahe signaali samaaegset kuvamist.  
Ehivõruta laiekraan koormab silmi vähem ja tagab parema töö efektiivsuse kui kaks kõrvuti asetsevat kuvarit.
- Funktsioon Hybrid Gamma tuvastab automaatselt samal ekraanil monokroom- ja värvipiltide kuvamisala ning kuvab iga seadistatud oleku.
  - \*2 Sõltuvalt kuvatavast pildist võib tuvastamine ebaõnnestuda. Kasutatav tarkvara tuleb kinnitada.  
Kinnitamiseks vaadake paigaldusjuhendit (CD-ROM-il).
- Funktsioon RadiCS SelfQC ja sisseehitatud integreeritud esisensor võimaldavad kasutajal teha kuvarile sõltumatult kalibreerimist ja halliskaala kontrollimist.  
Vaadake paigaldusjuhendit (CD-ROM-il).
- Funktsioon CAL Switch võimaldab kasutajal valida kuvarežiimi, mis on kuvatavale pildile optimaalne.  
Vaadake paigaldusjuhendit (CD-ROM-il).
- Valitav DICOM (lk 22) osale 14 vastav ekraan.
- Kaasas kvaliteedikontrollitarkvara „RadiCS LE”, mida kasutatakse kuvari kalibreerimiseks ja ajaloo haldamiseks.  
Vt „1-3. EIZO LCD utiliitidikesas” (lk 11).
- Kaasas tarkvara „ScreenManager Pro for Medical” ekraani reguleerimiseks hiire ja klaviatuuriga.  
Vt „1-3. EIZO LCD utiliitidikesas” (lk 11).
- Energiasäästurežiim.  
Sellel tootel on energiasäästurežiim.
  - 0 W energiakulu, kui peatoide on väljas.  
Varustatud peatoitelülitiga.  
Kui kuvarit ei ole tarvis kasutada, saab toite lülitada välja peatoitelülitiga.
  - Kohaolekusensor.  
Kuvari esiküljel olev sensor tuvastab inimese liikumist. Kui inimene liigub kuvarist eemale, läheb kuvar automaatselt energiasäästurežiimile ja ei kuva ekraanil pilte. See aitab vähendada energiakulu. Tundlikkust ja energiasäästurežiimile minemise aega saab seadistada vastavalt kuvari kasutuskeskkonnale ja kasutaja liikumisele.  
Vaadake paigaldusjuhendit (CD-ROM-il).
- Ruumisäästlik õhem ja kergem disain
- Pika kasutuseaga LED-tagantvalgustusega LCD-paneel.
- Sisseehitatud keskkonna valgustatuse sensor.  
Sõltuvalt keskkonnast võib sensor mõnikord näidata eraldiseisvast valgustatuse mõõteseadmest erinevat mõõdetud väärtust.  
Selle sensori kasutamine nõuab kvaliteedikontrolli tarkvara „RadiCS/RadiCS LE” ja mõõtmise käivitab alati kasutaja toiming vastavas menüüs.  
Lisainfot mõõdetud väärtuse ja mõõtmise tegemise kohta vaadake RadiCS/RadiCS LE kasutusjuhendist (CD-ROM-il).
- Kuvab HDCP-kaitsega (lairiba-digisisukaitse) sisu (ainult DisplayPort).

## Tähelepanu

- Integreeritud esisensori mõõtetäpsust võib mõjutada kõrge temperatuur või kõrge keskkonna niiskus. Me soovime kuvarit hoida ja kasutada järgmises keskkonnas.
  - Temperatuur 30 °C või vähem
  - Niiksu 70% või vähem
- Vältige hoidmist ja sensori kasutamist kohas, kus sellele võib sattuda otsene päikesevalgus.

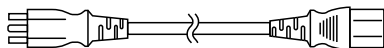
## 1-2. Pakendi sus

Kontrollige, kas pakkekarbis on kõik järgmised esemed. Kui mõni esemetest puudub või on kahjustunud, võtke ühendust oma kohaliku EIZO esindajaga.

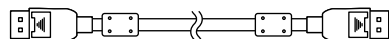
### Märkus

- Hoidke pakkekarpi ja -materjalid alles kuvari hilisemaks liigutamiseks või transportimiseks.

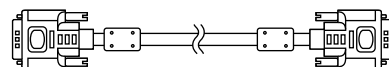
- Kuvar
- Toitejuhe



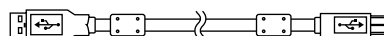
- Digitaalsignaali kaabel: DisplayPort – DisplayPort (PP300) × 2 tk



- Digitaalsignaali kaabel: DVI-D – DVI-D (Dual Link) (DD300DL) × 2 tk



- USB-kaabel: UU300



- Vahelduvvooluadapter (PSA-073)
- Toitejuhtme hoidik
- EIZO LCD utiliidiketas (CD-ROM)
- Kasutusjuhend (see juhend)

## 1-3. EIZO LCD utiliidiketas

Selle tootega on kaasas „EIZO LCD Utility Disk” (EIZO LCD utiliidiketas) (CD-ROM). Järgnevas tabelis on toodud ketta sisu ja tarkvaraprogrammide ülevaade.

### ● Ketta sisu ja tarkvara ülevaade

Ketas sisaldab reguleerimise rakendustarkvara ja paigaldusjuhendit. Tarkvara käivitamise või failide juurdepääsu protseduure vaadake kettal olevast failist Readme.txt.

Sisukord	Ülevaade
Fail Readme.txt	
RadiCS LE (Windowsile)	Kvaliteedikontrollitarkvara kuvari kalibreerimiseks ja kalibreerimisajaloo haldamiseks.
ScreenManager Pro for Medical (Windowsile)	Tarkvara ekraani reguleerimiseks hiire ja klaviatuuriga.
Selle kuvari paigaldusjuhend (PDF-fail)	
Selle kuvari „kasutusjuhend” (PDF-fail)	

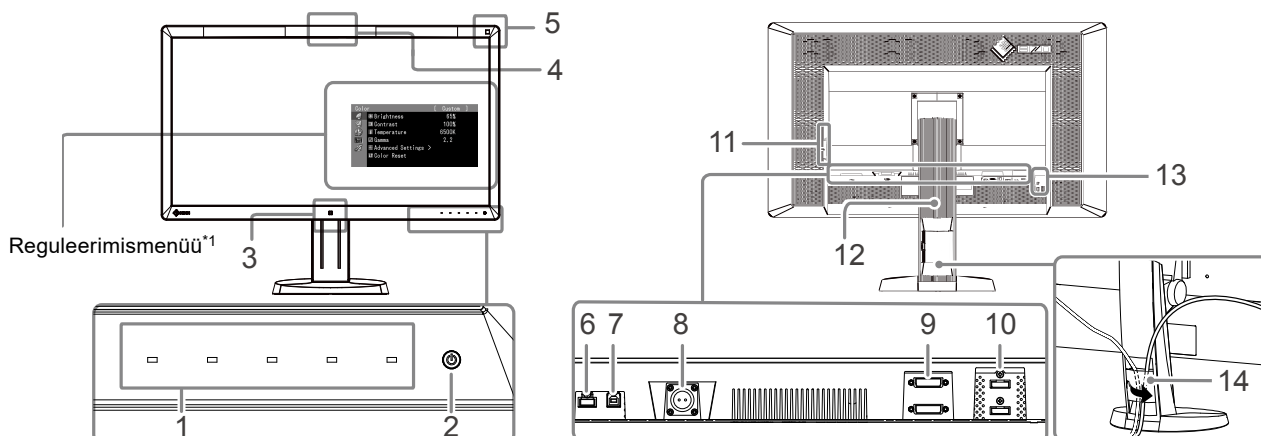
### ● Tarkvara RadiCS LE / ScreenManager Pro for Medical kasutamine

Tarkvara „RadiCS LE / ScreenManager Pro for Medical” installimiseks ja kasutamiseks vaadake kettal olevat vastavat kasutusjuhendit.

Selle tarkvara kasutamiseks peate ühendama kuvariga arvuti, kasutades kaasasolevat USB-kaablit. Vaadake lisainfot paigaldusjuhendist (CD-ROM-il).

# 1-4. Juhtimisnupud ja funktsioonid

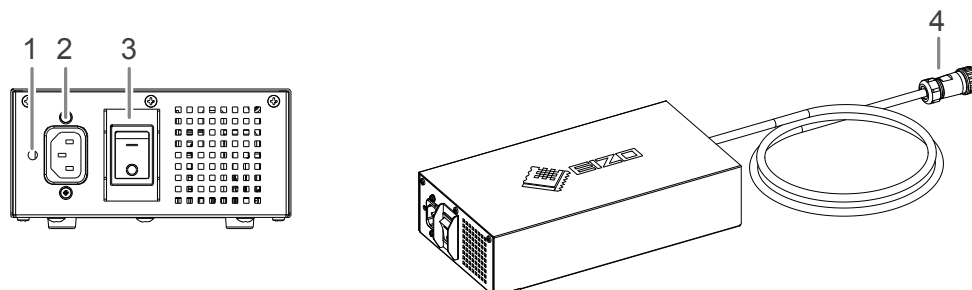
## Kuvar



1. Töölülitid	Kuvab menüü. Järgige juhiseid, et teha soovitud toiminguid.
2. Lüliti	<ul style="list-style-type: none"> <li>Lülitab toite sisse või välja.</li> <li>Tähistab kuvari tööolekut.</li> </ul> <p>Roheline: töötab, oranž: energiasäästurežiim, kustunud: peatoide/toide väljas</p>
3. Kohaolekusensor.	Tuvastab isiku liikumist kuvari ees.
4. Integreeritud esisensor (liugtüüpi)	Kasutatakse kalibreerimiseks ja halliskaala kontrollimiseks.
5. Keskkonna valgustatuse sensor	Mõõdab keskkonna valgustatust.
6. USB-allavooluport	Ühendab USB-irdseadme.
7. USB-ülesvooluport	Ühendab USB-kaabli tarkvara, mis vajab USB-ühendust, kasutamiseks või USB-jaoturi funktsiooni kasutamiseks.
8. Toitepistik	Kasutatakse vahelduvvooluadapteri toitejuhtme ühendamiseks.
9. Sisendsignaali pistmik	DVI-D-pistik
10. Sisendsignaali pistmik	DisplayPorti pistmik
11. USB-allavooluport	Ühendab USB-irdseadme.
12. Jalg	Kasutatakse kuvari ekraani kõrguse ja nurga reguleerimiseks.
13. Turbeluku pilu	Vastab Kensingtoni MicroSaveri turbesüsteemile.
14. Kaablihoidik	Katab kuvari kaableid.

\*1 Kasutusjuhiseid vaadake paigaldusjuhendist (CD-ROM-il).

## Vahelduvvooluadapter (PSA-073)



1. Toitejuhtme hoidik – lisaseadise auk	Kasutatakse toitejuhtme hoidiku kinnitamiseks.
2. Toitepistik	Ühendab toitejuhtme.
3. Peatoitelüliti	Lülitab peatoite sisse või välja.
4. Toitejuhe	Ühendab toitepistmiku kuvariga.

# Peatükk 2 Seadistamine

## 2-1. Ühilduvad resolutsioonid

Kuvar toetab järgmisi resolutsioone.

√: toetatud

Resolutsioon* <sup>1</sup>	Sobiv signaal	Punktisagedus	vertikaalne skaneerimissagedus	8 M piksliga režiim		QFHD-režiim	
				DVI	DisplayPort* <sup>2</sup>	DVI	DisplayPort* <sup>2</sup>
640×480	VGA	DVI: 310 MHz (Max.)  DisplayPort: 290 MHz (Max.)	60 Hz	√	√	√	√
720×400	VGA TEXT		70 Hz	√	√	√	√
800×600	VESA		60 Hz	√	√	√	√
1024×768	VESA		60 Hz	√	√	√	√
1280×1024	VESA		60 Hz	√	√	√	√
1600×1200	VESA		60 Hz	√	√	√	√
1920×1200	VESA CVT RB		60 Hz	√	√	√	√
1920×1200	VESA CVT		60 Hz	√	√	√	√
1920×2160	VESA CVT RB		36 Hz	-	-	√	-
1920×2160	VESA CVT RB		60 Hz	-	-	√	√
2048×2160	VESA CVT RB		30 Hz	√	-	-	-
2048×2160* <sup>3</sup>	DP		60 Hz	-	√	-	-
2048×2160* <sup>3</sup>	VESA CVT RB		60 Hz	√	-	-	-

\*1 Vasaku ja parema ekraani ühilduvad resolutsioonid.

\*2 See sobib ka 10-bitisele.

\*3 Soovituslik resolutsioon.

Graafikakaart peab ühilduma VESA standardiga.

## 2-2. Ühenduskaablid

### Tähelepanu

- Veenduge, kas kuvar ja arvuti on sisse lülitatud.
- Kui asendate olemasoleva kuvari selle kuvariga, muutke kindlasti arvuti resolutsiooni ja vertikaalse skaneerimissageduse sätteid selliseks, mis on saadaval sellele kuvarile. Vaadake enne arvutiga ühendamist ühilduvate resolutsioonide tabelit.

### Märkus

- Kui ühendate selle tootega mitu arvutit, vaadake paigaldusjuhendit (CD-ROM-il).

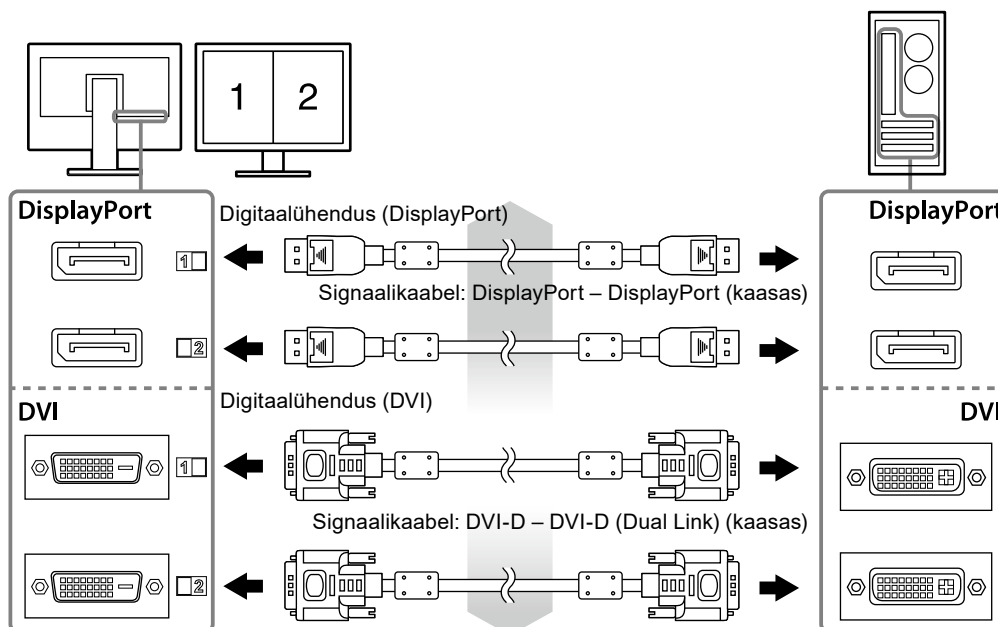
### 1. Ühendage signaalikaablid sisendsignaali pistmikega ja arvutiga.

Kontrollige pistmike kuju ja ühendage kaablid.

Pärast signaalikaablite ühendamist kinnitage ühendusklemmide kinnitamiseks pistmike kruvid.

Ühendamise näited:

DisplayPort 1 – DisplayPort 2 / DisplayPort 1 – DVI 2 / DVI 1 – DisplayPort 2 / DVI 1 – DVI 2



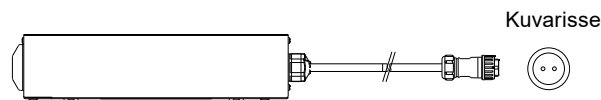
### 2. Ühendage vahelduvvooluadapteri toitejuhe kuvari toitepistmikuga.

#### Tähelepanu

- Ärge ühendage ega lahutage juhet, kui vahelduvvooluadapteri peavool on sees.
- Ärge paigaldage vahelduvvooluadapterit vales suunas. EIZO logoga pool peab olema pealpool.

Kontrollige kuvari pistmiku kuju ja ühendage toitejuhe.

Toitejuhtme kinnitamiseks pingutage toitejuhtme kinnituskruvi.



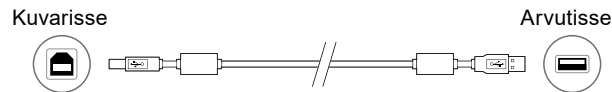
### 3. Kinnitage toitejuhtme hoidik (vt „2-4. Toitejuhtme hoidiku kinnitamine” (lk 16)).

### 4. Ühendage toitejuhe pistikupesaga ja vahelduvvooluadapteri toitepistmikuga.

## 5. Lülitage vahelduvvooluadapteri peavool sisse.

-: sees, o: väljas

## 6. Kui kasutate tarkvara RadiCS LE või ScreenManager Pro for Medical, ühendage USB-kaabel.



## 7. Kuvari sisse lülitamiseks vajutage .

Kuvari toiteindikaator süttib rohelisena.

## 8. Lülitage arvuti sisse.

Ilmub ekraanipilt.

Kui pilti ei ilmu, vaadake abi saamiseks „Peatükk 3 Rikkeotsing” (lk 17).

### Tähelepanu

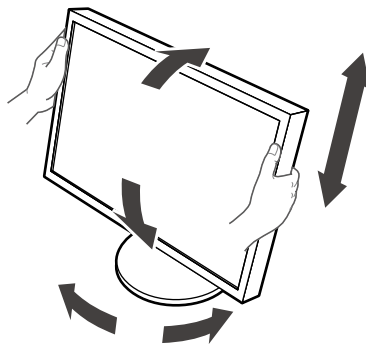
- Lülitage kuvar ja arvuti pärast kasutamist välja.
- Energia maksimaalseks säästmiseks on soovitatav lülitada toitenupp välja. Vahelduvvooluadapteri peatoitelüliti välja lülitamine või toitejuhtme lahti ühendamine lülitab täielikult kuvari toite välja.

### Märkus

- Kuvari kasutusea maksimeerimiseks ja heleduse halvenemise ja energiakulu minimeerimiseks toimige järgmiselt.
  - Kasutage arvuti energiasäästurežiimi.
  - Lülitage kuvar ja arvuti pärast kasutamist välja.

## 2-3. Ekraani kõrguse ja nurga reguleerimine

Hoidke mõlema käega kuvari vasakust ja paremast servast ja reguleerige ekraani kõrgust, kallet ja suunda töötingimustele sobivaks.



### Tähelepanu

- Veenduge, et kaablid on korrektselt ühendatud.

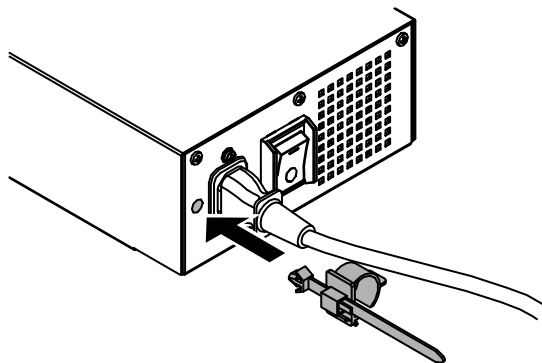
## 2-4. Toitejuhtme hoidiku kinnitamine

Paigaldage toitejuhtme hoidik, et vältida toitejuhtme välja kukkumist.

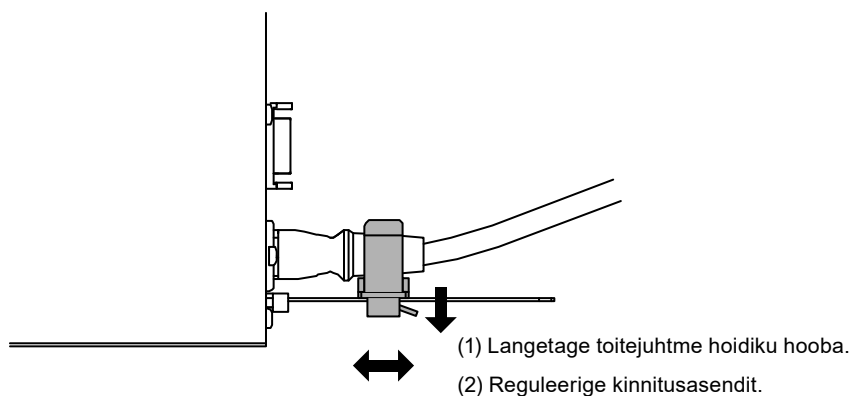
### Tähelepanu

- Kinnitage toitejuhtme hoidik, kui vahelduvvooluadapteri peatoide on väljas või enne toitejuhtme voluvõrku ühendamist.

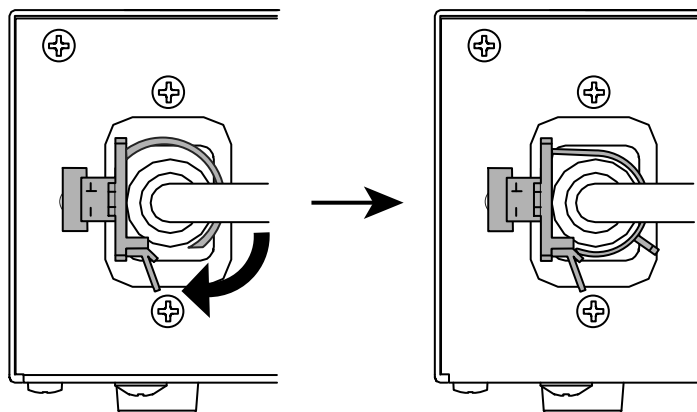
### 1. Kinnitage kaasasolev toitejuhtme hoidik vahelduvvooluadapteril olevasse toitejuhtme lisatarviku auku.



### 2. Kohandage toitejuhtme hoidiku kinnitamiseks selle asendit vastavalt allolevale joonisele.



### 3. Kinnitage toitejuhtme hoidik, et vältida toitejuhtme välja kukkumist.


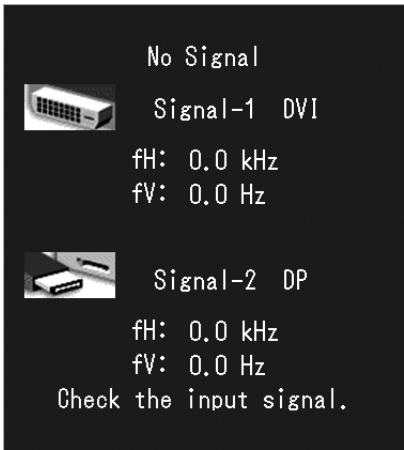


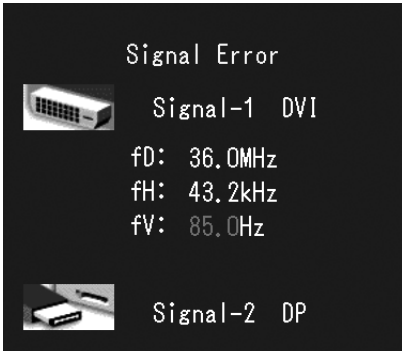
\*Kontrollige, kas toitejuhtme hoidik on kinnitatud.



# Peatükk 3 Rikkeotsing

Kui probleem püsib ka pärast soovitatud abinõude rakendamist, võtke ühendust oma kohaliku EIZO esindajaga.

Probleem	Võimalik põhjus ja lahendus
<b>1. Pilt puudub</b> <ul style="list-style-type: none"> <li>Toiteindikaator ei sütti.</li> </ul>	<ul style="list-style-type: none"> <li>Kontrollige, kas toitejuhe ja adapteri toitejuhe on korrektselt ühendatud.</li> <li>Lülitage vahelduvvooluadapteri peavoolu lüliti sisse.</li> <li>Vajutage .</li> <li>Lülitage vahelduvvooluadapteri peatoide välja ja mõne minuti pärast uuesti sisse.</li> </ul>
<ul style="list-style-type: none"> <li>Toiteindikaator põleb rohelisena.</li> </ul>	<ul style="list-style-type: none"> <li>Suurendage menüüs Adjustment (Reguleerimine) väärtusi „Brightness” (Heledus), „Contrast” (Kontrast) või „Gain” (Võimendus). Vaadake lisainfot graafikakaardi kasutusjuhendist.</li> <li>Lülitage vahelduvvooluadapteri põhitoide välja ja seejärel uuesti sisse.</li> </ul>
<ul style="list-style-type: none"> <li>Toiteindikaator põleb oranžina.</li> </ul>	<ul style="list-style-type: none"> <li>Vahetage sisendsignaali. Lisainfot vaadake paigaldusjuhendist (CD-ROM-il).</li> <li>Liigutage hiirt või vajutage klaviatuuri juhuslikule klahvile.</li> <li>Kontrollige, kas arvuti on sisse lülitatud.</li> <li>Kui kohalolekusensor on seatud valikule „On” (Sees), võib kuvar olla lülitunud energiasäästurežiimi. Tulge kuvari lähedale.</li> <li>Lülitage vahelduvvooluadapteri põhitoide välja ja seejärel uuesti sisse.</li> </ul>
<ul style="list-style-type: none"> <li>Toiteindikaator vilgub oranži ja rohelisena.</li> </ul>	<ul style="list-style-type: none"> <li>DisplayPorti abil ühendatud seadmel esineb probleem. Lahendage probleem, lülitage kuvar välja ja seejärel uuesti sisse. Vaadake lisainfot väljundseadme kasutusjuhendist.</li> </ul>
<b>2. Ilmub allolev teade.</b> <ul style="list-style-type: none"> <li>See teade ilmub siis, kui sisendsignaali puudub. Näide:</li> </ul>	<p>See teade ilmub, kui puudub korrektne sisendsignaali, ka siis, kui kuvar töötab probleemideta.</p> <ul style="list-style-type: none"> <li>Vasakul olev teade võib ilmuda, sest mõned arvutid ei väljasta signaali kohe pärast sisse lülitamist.</li> <li>Kontrollige, kas arvuti on sisse lülitatud.</li> <li>Kontrollige, kas signaalikaabel on korrektselt ühendatud.</li> <li>Vahetage sisendsignaali. Lisainfot vaadake paigaldusjuhendist (CD-ROM-il).</li> </ul>
	

Probleem	Võimalik põhjus ja lahendus
<ul style="list-style-type: none"> <li>Teade näitab, et sisendsignaali on väljaspool ettenähtud sagedusvahemikku.</li> </ul> <p>Näide:</p>  <p>fD: punktisagedus fH: horisontaalne skaneerimissagedus fV: vertikaalne skaneerimissagedus</p>	<ul style="list-style-type: none"> <li>Kontrollige, kas arvuti on konfigureeritud vastavalt kuvari resolutsiooni ja vertikaalse skaneerimissageduse nõuetele (vt „2-1. Ühilduvad resolutsioonid” (lk 13)).</li> <li>Tehke arvutile taaskäivitus.</li> <li>Valige sobiv säte, kasutades graafikakaardi utiliiti. Vaadake lisainfot graafikakaardi kasutusjuhendist.</li> </ul>

## Veakoodide tabel

Veakood	Kirjeldus
0***	• Vead, mis esinesid funktsiooni SelfCalibration ajal.
1***	• Vead, mis esinesid halliskaala kontrollimise ajal.
*1**	• Vead, mis esinesid DICOMi ajal.
*2**	• Vead, mis esinesid kohandatud sätete ajal.
*3**	• Vead, mis esinesid CAL1 ajal.
*4**	• Vead, mis esinesid CAL2 ajal.
*5**	• Vead, mis esinesid CAL3 ajal.
**10	• Toote maksimaalne heledus võib olla sihtheledusest madalam. • Vähendage sihtheledust.
**11	• Toote minimaalne heledus võib olla sihtheledusest kõrgem. • Suurendage sihtheledust.
**34	• Sensor ei pruugi olla kalibreerimisel aktiveerunud või on sensorile sattunud valgust. • Lülitage vahelduvvooluadapteri peatoide välja, lülitage mõne minuti pärast toide uuesti sisse ja seejärel tehke SelfCalibration (Enesekalibreerimine) / halliskaala kontrollimine uuesti.
**61	• Sensor ei pruugi olla aktiveerunud. • Kontrollige, kas sensori lähedal on võõrobjekte. • Tehke SelfCalibration / halliskaala kontrollimine uuesti.
**94	• SelfCalibrationit (Enesekalibreerimine) / halliskaala kontrollimist ei saa teha järgmiste sätete tõttu: - vasakul ekraanil ei ole sisendsignaali ja parema ekraani vertikaalne resolutsioon on alla 2160 punkti; - vasaku ja parema ekraani vertikaalne resolutsioon on alla 2160 punkti.
**95	• Funktsiooni SelfCalibration / halliskaala kontrollimine läbiviimise tingimused ei pruugi olla sobivad. • Kontrollige läbiviimise tingimusi ja vajadusel lähtestage need.

## Peatükk 4 Tehnilised andmed

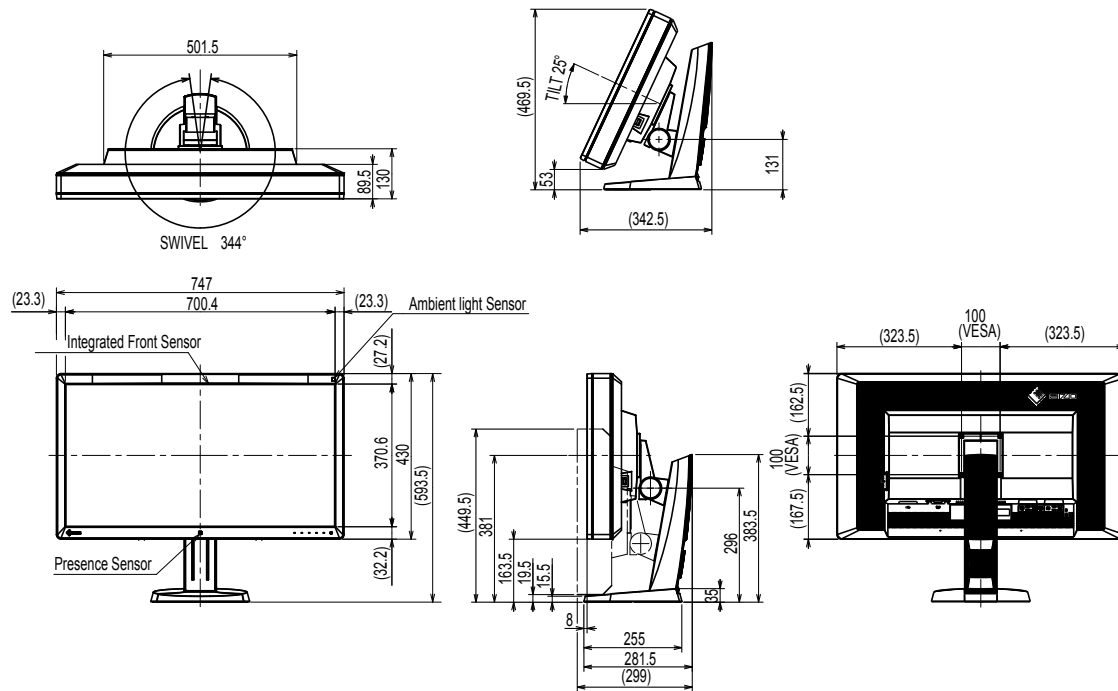
LCD-paneel	Tüüp	RX850: IPS (Helgitõrjega) RX850-AR: IPS(Peegeldusvastane)	
	Tagantvalgustus	LED	
	Suurus	79 cm (31,1 tolli) (78,9 cm diagonaal)	
	Omaresolutsioon	4096 punkti × 2160 rida	
	Ekraani suurus (H × V)	697,9 mm × 368,0 mm	
	Pikslisamm	0,1704 mm	
	Kuvavärvid	10-bitised värvid 1,07 miljardit (maksimaalselt) värvi 68 miljardist (DisplayPort): värvist 8-bitised värvid (DVI): 16,77 miljonit 68 miljardi värviga paletist	
	Vaatenurgad (H / V, tüüpiliselt)	178° / 178°	
	Soovituslik heledus	500 cd/m <sup>2</sup>	
	Reageerimisaeg (tüüpiliselt)	20 ms (must-valge-must)	
	Videosignaaliid	Sisendklemmid	DVI-D (Dual Link) × 2, DisplayPort × 2
		Digitaalne skaneerimissagedus (H / V)	31 kHz – 140 kHz / 29 Hz – 61 Hz (DVI), 59 Hz – 61 Hz (DisplayPort) Kaadri sünkroniseerimisrežiim: 29,5 Hz – 30,5 Hz, 59 Hz – 61 Hz
USB	Port	Ülesvooluport × 1, allavooluport × 2	
	Standard	USB tehniliste andmete red. 2.0	
Toide	Sisend (alalisvooluadapter)	Vahelduvvool 100 V–120 V ±10%, 50/60 Hz 2,3 A–2,0 A Vahelduvvool 200 V–240 V ±10%, 50/60 Hz 1,2 A–1,0 A	
	Sisend (Kuvar)	Alalisvool 24,5 V 9 A	
	Maksimaalne energiatarve	227 W või vähem	
	Energiasäästurežiim	6,0 W või vähem (kui ühendatud ainult DVI pistmik, ühtegi USB-seadet ei ole ühendatud ja „Input Selection” (Sisendi valik) on valikul „Manual” (Käsitsi) ja „DC5V Output” (DC5V väljund) on „Off” (Väljas))	
	Ooterežiim	6,0 W või vähem (kui ühendatud ainult DVI pistmik, ühtegi USB-seadet ei ole ühendatud „Input Selection” (Sisendi valik) on valikul „Manual” (Käsitsi) ja „DC5V Output” (DC5V väljund) on „Off” (Väljas))	
Füüsilised andmed	Mõõtmed	747 mm × 449,5 mm – 593,5 mm × 281,5 mm (L × K × S) (kalle: 0°)	
	Mõõtmed (Kuvar)	747 mm × 430 mm × 130 mm (L × K × S)	
	Mõõtmed (alalisvooluadapter)	148 mm × 74 mm × 280 mm (L × K × S)	
	Netokaal	Umbes 19,8 kg	
	Netokaal (Kuvar)	Umbes 15,8 kg	
	Netokaal (vahelduvvooluadapter)	Umbes 2,6 kg	
	Kõrguse reguleerimisvahemik	165 mm (kalle: 25°), 144 mm (kalle: 0°)	
	Kalle	Üles 25°, alla 0°	
	Keeramine	344°	
Töökeskkonna nõuded	Temperatuur:	0 °C kuni 35 °C (32 °F kuni 95 °F)	
	Õhuniiskus	20 % kuni 80 %, suhteline (kondenseerumiseta)	
	Õhurõhk	540 hPa kuni 1060 hPa	

Transportimise/ hoiustamise keskkonnanõuded	Temperatuur	-20 °C kuni 60 °C (-4 °F kuni 140 °F)
	Õhuniiskus	10 % kuni 90 %, suhteline (kondenseerumiseta)
	Õhurõhk	200 hPa kuni 1060 hPa

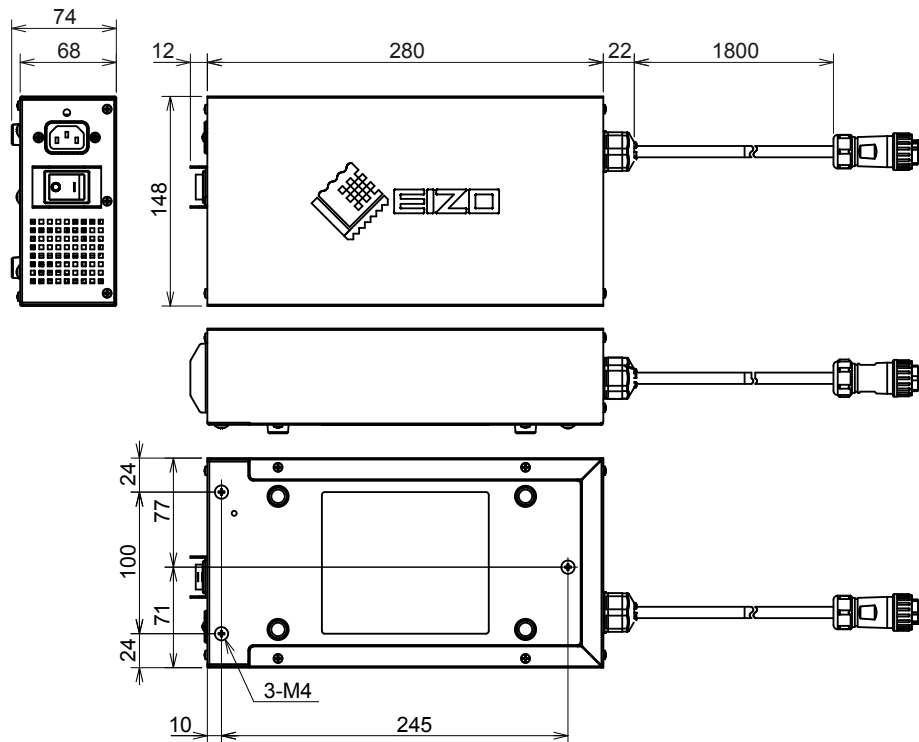
## Välismõõtmed

Seade: mm

### Kuvar



## Vahelduvvooluadapter (PSA-073)



## Lisaseadised

Kalibreerimiskomplekt	EIZO „RadiCS UX1” ver. 4.3.0 või värskem EIZO „RadiCS Version Up Kit” ver. 4.3.0 või värskem
Võrgu kvaliteedikontrolli haldustarkvara	EIZO „RadiNET Pro” ver. 4.3.0 või värskem
Puhastuskomplekt	EIZO „ScreenCleaner”

Värskeima teabe lisatarvikute ja uusimate ühilduvate graafikakaartide kohta leiate meie veebilehelt.  
<http://www.eizoglobal.com>

## Peatükk 5 Sõnastik

### **DDC (Display Data Channel – kuvariandmete kanal)**

VESA standard sättevandmete jms interaktiivseks edastamiseks arvuti ja kuvari vahel.

### **DICOM (Digital Imaging and Communication in Medicine – digitaalne kuvamine ja side meditsiinis)**

DICOMi standardi arendas välja Ameerika radioloogikolledž ja USA riiklik elektriseadmete tootjate assotsiatsioon.

DICOMiga ühilduva seadme ühendamine võimaldab edastada meditsiinilisi pilte ja teavet. DICOMi osa 14 dokument määratleb digitaalse, halliskaalaga meditsiinilise pildi kuvamise.

### **DisplayPort**

See on pildisignaali liidese standard, mis on standardiseeritud vastavalt VESAle. See arendati eesmärgiga asendada tavapärased DVI ja analoogliidesed ning see suudab edastada kõrgresolutsiooniga signaale ja helisignaale, mida DVI ei toeta. Samuti toetab see 10-bitist värvi, autorikaitsetehnoloogiat, pikki kaableid jne. Standardsuuruse ja minipistmike suurused on standardiseeritud.

### **DVI (Digital Visual Interface – digitaalvideoliides)**

DVI on digitaalse liidese standard. DVI võimaldab arvuti digitaalsete andmete otsest ülekannet ilma kadudeta.

See kasutab TMDS-edastussüsteemi ja DVI-pistmikke. DVI-pistmikke on kahte tüüpi. Üks on DVI-D-pistmik, mis on mõeldud ainult digitaalsisendsignaali jaoks. Teine on DVI-I-pistmik, mis on mõeldud nii digitaal- kui ka analoogsisendsignaali jaoks.

### **DVI DMPM (DVI Digital Monitor Power Management – DVI digitaalne kuvari energiahaldus)**

DVI DMPM on digitaalse liidese energiasäästufunktsioon. Seadistused „Monitor ON (operating mode)” (Kuvarees (töörežiim)) ja „Active Off (power saving mode)” (Aktiivne väljas (energiasäästurežiim)) on DVI DMPMi kui kuvari energiarežiimi jaoks hädavajalikud.

### **Gamma**

Üldiselt sõltub kuvari heledus mittelineaarselt sisendsignaali tasemest, mida kutsutakse „gammataunuseks”. Väike gammaväärtus tekitab madala kontrastsusega pildi, samas suur gammaväärtus tekitab kõrge kontrastsusega pildi.

### **HDCP (High-bandwidth Digital Content Protection – lairiba-digisisukaitse)**

Digitaalsignaali kodeerimissüsteem, mis on loodud digitaalse sisu, nt videod, muusika jms, kopeerimise eest kaitsmiseks.

See aitab edastada digitaalset sisu ohutult, kodeerides väljundis DVI- või HDMI-pistmiku kaudu edastatava digitaalse sisu ja dekodeerides selle sisendis.

Ühtegi digitaalset sisu ei saa reprodutseerida, kui nii väljundi kui ka sisendi seadmed ei ole HDCP-süsteemiga ühilduvad.

## Resolutsioon

LCD-paneel koosneb paljudest konkreetse suurusega pikslitest, mis pildi moodustamiseks helendavad. See kuvar koosneb 4096 horisontaalsest pikslist ja 2160 vertikaalsest pikslist. Seega kui vasaku ja parema ekraani kombineeritud resolutsioon on 4096 × 2160, helendavad kõik pikslid täisekraanina (1:1).

## sRGB (standardne RGB)

Rahvusvaheline välisseadmete (nt kuvarid, printerid, digikaamerad, skannerid) värvi reprodutseerimise ja värviruumi standard. Tänu lihtsale värvide sobitamisele interneti jaoks saab värve kuvada, kasutades selleks toone, mis on lähedased edastus- ja vastuvõtuseadmete omadele.

## Temperatuur

Värvitemperatuur on meetod valge värvitooni mõõtmiseks, üldiselt väljendatakse seda Kelvini kraadides. Madalatel temperatuuridel muutub ekraan punakaks ja kõrgetel temperatuuridel sinakaks, justnagu leegi temperatuur.

5000 K: kerelt punakas valge

6500 K: päevavalguse tasemega valge

9300 K: kergelt sinakas valge

## Võimendustegur (Gain)

Seda kasutatakse punase, roheline ja sinise värviparameetri reguleerimiseks. LCD-kuvar kuvab värve selliselt, et valgus läbib paneeli värvifiltrit. Punane, roheline ja sinine on kolm põhivärvi. Kõik ekraanil olevad värvid kuvatakse neid kolme värvi kombineerides. Värvitooni saab muuta, kui reguleerida valguse intensiivsust (tugevust), mis läbib iga värvi filtrit.

## Kaubamärk

Mõisted HDMI ja HDMI High-Definition Multimedia Interface ning HDMI-logo on HDMI Licensing LLC kaubamärgid või registreeritud kaubamärgid Ameerika Ühendriikides ja teistes riikides.

DisplayPort Compliance'i logo ja VESA on Video Electronics Standards Associationi registreeritud kaubamärgid.

Acrobat, Adobe, Adobe AIR ja Photoshop on Adobe Systems Incorporatedi Ameerika Ühendriikides ja teistes riikides registreeritud kaubamärgid.

AMD Athlon ja AMD Opteron on Advanced Micro Devices Inc-i kaubamärgid.

Apple, ColorSync, eMac, iBook, iMac, iPad, Mac, MacBook, Macintosh, Mac OS, PowerBook ja QuickTime on Apple Inc-i registreeritud kaubamärgid.

ColorMunki, Eye-One ja X-Rite on X-Rite Incorporatedi Ameerika Ühendriikides ja/või teistes riikides registreeritud kaubamärgid või kaubamärgid.

ColorVision ja ColorVision Spyder2 on DataColor Holding AG Ameerika Ühendriikides registreeritud kaubamärgid.

Spyder3 ja Spyder4 on DataColor Holding AG kaubamärgid.

ENERGY STAR on Ameerika Ühendriikide Keskkonnakaitseameti Ameerika Ühendriikides ja teistes riikides registreeritud kaubamärk.

GRACoL ja IDEAlliance on International Digital Enterprise Alliance'i registreeritud kaubamärgid.

NEC on NEC Corporationi registreeritud kaubamärk.

PC-9801 ja PC-9821 NEC Corporationi kaubamärgid.

NextWindow on NextWindow Ltd registreeritud kaubamärk.

Intel, Intel Core ja Pentium on Intel Corporationi Ameerika Ühendriikides ja teistes riikides registreeritud kaubamärgid.

PowerPC on International Business Machines Corporationi registreeritud kaubamärk.

PlayStation on Sony Computer Entertainment Inc-i registreeritud kaubamärk.

PSP ja PS3 on Sony Computer Entertainment Inc-i kaubamärgid.

RealPlayer on RealNetworks Inc-i registreeritud kaubamärk.

TouchWare on 3M Touch Systems Inc-i kaubamärk.

Windows, Windows Media, Windows Vista, SQL Server ja Xbox 360 on Microsoft Corporationi Ameerika Ühendriikides ja teistes riikides registreeritud kaubamärgid.

YouTube on Google Inc-i registreeritud kaubamärk.

Firefox on Mozilla Foundationi registreeritud kaubamärk.

Kensington ja MicroSaver on ACCO Brands Corporationi kaubamärgid.

EIZO, EIZO Logo, ColorEdge, DuraVision, FlexScan, FORIS, RadiCS, RadiForce, RadiNET, Raptor ja ScreenManager on EIZO Corporationi Jaapanis ja teistes riikides registreeritud kaubamärgid.

ColorNavigator, EcoView NET, EIZO EasyPIX, EIZO ScreenSlicer, i•Sound, Screen Administrator ja UniColor Pro on EIZO Corporationi kaubamärgid.

Kõik muud ettevõtete ja toodete nimed on nende vastavate omanike kaubamärgid või registreeritud kaubamärgid.

## Litsents

Sellel tootel kasutatakse tähemärkide kuvamisel rasterpildiga fonti Round Gothic Bold, mille on disaininud Ricoh.



# Meditsiinistandard

---

- Kasutaja peab veenduma, et lõplik süsteem vastab standardi IEC60601-1-1 nõuetele.
- Elektritoitega seadmed võivad kiirata elektromagnetlaineid, mis võivad mõjutada, piirata kuvari tööd või põhjustada sellele talitlushäireid. Paigaldage seadmed kontrollitud keskkonda, kus on võimalik selliseid toimeid vältida.

## Seadme klassifikatsioon

- Elektrilöögivastane kaitseklass: I-klass
- EMÜ-klass EN60601-1-2:2015 rühm 1 klass B
- Meditsiiniseadme klassifikatsioon (EL) : I-klass
- Kasutusrežiim: pidev
- IP-klass: IPX0

# EMÜ teave

Seeria RadiForce võimekus tagab piltide korrektse kuvamise.

## Sihipärase kasutuse keskkonnad

Seeria RadiForce on mõeldud kasutamiseks professionaalsetes tervishoiuasutustes, nagu kliinikud ja haiglad.

Järgmised keskkonnad ei sobi seeria RadiForce kasutamiseks:

- Kodused tervishoiukeskkonnad
- Kõrgsageduslike kirurgiaseadmete, nagu elektrokirurgilised noad, lähedus
- Lühilaineteraapia seadmete lähedus
- MRT meditsiiniseadmete RF-varjestusega ruumid
- Erikeskkondade varjestatud kohad
- Paigaldatuna kiirabisõidukitesse
- Muud erikeskkonnad



## HOIATUS

Seeria RadiForce nõuab EMÜga seoses eriettevaatusabinõude rakendamist ja paigaldamist. Lugege hoolikalt EMÜ teavet ja selle dokumendi jaotist „ETTEVAATUSABINÕUD“ ning järgige järgmisi juhiseid toote paigaldamisel ja kasutamisel.

RadiForce seeriat ei tohiks kasutada muude seadmete kõrval ega virnastatuna. Kui kõrvuti või virnastatud kasutamiseviis on vajalik, tuleb jälgida seadmete ja süsteemi tavapärasest tööd konfiguratsioonis, milles seda kasutatakse.

Kui kasutate teisaldatavat raadiosageduslikke sideseadmeid, hoidke see vähemalt 30 cm (12 tolli) kaugusel mistahes seeria RadiForce osast, sh kaablid. Vastasel juhul võib halveneda selle seadme töövõime.

Igaüks, kes ühendab lisaseadmeid signaalisendi või signaaliväljundiga, konfigureerib meditsiinisüsteemi, vastutab selle eest, et süsteem vastab standardi IEC/EN60601-1-2 nõuetele.

Kasutage tootega kaasasolevaid või EIZO poolt ettenähtud kaableid.


Ettenähtud või EIZO poolt tarnitud kaablitest erinevate kasutamine võib põhjustada suuremat elektromagnetilist emissiooni või selle seadme väiksemat elektromagnetilist häiringukindlust ja ebaõiget töötamist.

Kaabel	EIZO poolt ettenähtud kaablid	Max kaabli pikkus	Varjestus	Ferriitsüdamik
Signaalikaabel (DisplayPort)	PP300 / PP200	3 m	Varjestatud	Ferriitsüdamikega
Signaalikaabel (DVI-D)	DD300DL / DD200DL	3 m	Varjestatud	Ferriitsüdamikega
USB-kaabel	UU300 / MD-C93	3 m	Varjestatud	Ferriitsüdamikega
Alalisvoolujuhe	-	1,9 m	Varjestamata	Ferriitsüdamiketa
Vahelduvvoolujuhe (maandusega)	-	3 m	Varjestamata	Ferriitsüdamiketa

## Tehniline kirjeldus

Elektromagnetiline emissioon		
RadiForce seeria on mõeldud kasutamiseks allpool kirjeldatud elektromagnetilises keskkonnas. Klient või RadiForce seeria kasutaja peab tagama, et seda kasutatakse sellises keskkonnas.		
Emissioonikatsetus	Vastavus	Elektromagnetiline keskkond – juhised
Raadiosageduslik emissioon CISPR11 / EN55011	Rühm 1	RadiForce seeria kasutab oma sisetfunktsioonides raadiosagedusenergiat. Seetõttu on raadiosageduslik emissioon väga madal ja ei põhjusta tõenäoliselt häireid läheduses olevatele elektroonilistele seadmetele.
Raadiosageduslik emissioon CISPR11 / EN55011	Klass B	RadiForce seeria sobib kasutamiseks kõikides rajatistes, sh eluhooned ja need, mis on ühendatud otse üldkasutatava madalpingevõrguga, mis varustab eluhooneid.
Harmoniseeritud emissioon IEC / EN61000-3-2	Klass D	
Pingekõikumised / vilkeemissioon IEC / EN61000-3-3	Vastab	

Elektromagnetiline häiringukindlus			
Seeriat RadiForce on katsetatud järgmiste vastavustasemetega vastavalt katsetamise nõuetele, mis on kehtestatud tervishoiuasutustele standardis IEC/EN60601-1-2. Klient või RadiForce seeria kasutaja peab tagama, et seda kasutatakse sellises keskkonnas.			
Häirekindluse katsetus	Katsetuse tase professionaalses tervishoiukeskkonnas	Vastavustase	Elektromagnetiline keskkond – juhised
Elektrostaatiline lahendus (ESD) IEC / EN61000-4-2	±8 kV kontaktlahendus ±15 kV õhu lahendus	±8 kV kontaktlahendus ±15 kV õhu lahendus	Põrandad peavad olema puidust, betoonist või keraamilistest plaatidest. Kui põrandad on kaetud sünteetilise materjaliga, peab suhteline niiskus olema vähemalt 30 %.
Elektriline kiirsiire / pakett IEC / EN61000-4-4	±2 kV elektriliinid ±1 kV sisend-/väljundliinid	±2 kV elektriliinid ±1 kV sisend-/väljundliinid	Peatoitevoolu kvaliteet peab vastama kommerts- ja haiglakeskkonna tüüpilisele keskkonnale.
Pingemuhk IEC / EN61000-4-5	±1 kV liinist liinini ±2 kV liinist maanduseni	±1 kV liinist liinini ±2 kV liinist maanduseni	Peatoitevoolu kvaliteet peab vastama kommerts- ja haiglakeskkonna tüüpilisele keskkonnale.
Pingelohud, lühiajalised pingekatkestused ja pingekõikumine toiteallika sisendliinides IEC / EN61000-4-11	0% $U_T$ (100% pingelohk $U_T$ ) 0,5 tsüklit ja 1 tsükkel 70% $U_T$ (30% pingelohk $U_T$ ) 25 tsüklit 0% $U_T$ (100% pingelohk $U_T$ ) 5 s	0% $U_T$ (100% pingelohk $U_T$ ) 0,5 tsüklit ja 1 tsükkel 70% $U_T$ (30% pingelohk $U_T$ ) 25 tsüklit 0% $U_T$ (100% pingelohk $U_T$ ) 5 s	Peatoitevoolu kvaliteet peab vastama kommerts- ja haiglakeskkonna tüüpilisele keskkonnale. Kui RadiForce seeria kasutaja vajab pidevat töötamist ka voolukatkestuste ajal, on soovitatav RadiForce seeria toite jaoks kasutada katkematut toiteallikat või akut.
Võrgusageduse magnetväli IEC / EN61000-4-8	30 A/m (50/60 Hz)	30 A/m	Võrgusageduslikud magnetväljad peavad olema tavapärase kommerts- või haiglakeskkonna tavapärase asukoha tasemel. Toode peab olema kasutamise ajal vähemalt 15 cm kaugusel võrgusageduse magnetvälja allikast.

<b>Elektromagnetiline häiringukindlus</b>			
Seeriat RadiForce on katsetatud järgmiste vastavustasemetega vastavalt katsetamise nõuetele, mis on kehtestatud tervishoiuasutustele standardis IEC/EN60601-1-2.			
Klient või RadiForce seeria kasutaja peab tagama, et seda kasutatakse sellises keskkonnas.			
<b>Häirekindluse katsetus</b>	<b>Katsetuse tase professionaalses tervishoiukeskkonnas</b>	<b>Vastavustase</b>	<b>Elektromagnetiline keskkond – juhised</b>
<p>Raadiosageduslike väljade tekitatud häired IEC / EN61000-4-6</p> <p>Kiiratud raadiosageduslikud väljad IEC / EN61000-4-3</p>	<p>3 Vrms 150 kHz kuni 80 MHz</p> <p>6 Vrms ISM-ribad vahemikus 150 kHz kuni 80 MHz</p> <p>3 V/m 80 MHz kuni 2,7 GHz</p>	<p>3 Vrms</p> <p>6 Vrms</p> <p>3 V/m</p>	<p>Teisaldatavaid ja mobiilseid raadiosageduslikke sideseadmeid ei tohiks kasutada ühelegi RadiForce seeria osale, sh kaablid, lähemal kui on soovituslik eralduskaugus, mis on arvatud saatja sagedust arvestava valemiga.</p> <p>Soovituslik eralduskaugus <math>d = 1,2\sqrt{P}</math></p> <p><math>d = 1,2\sqrt{P}</math>, 80 MHz kuni 800 MHz <math>d = 2,3\sqrt{P}</math>, 800 MHz kuni 2,7 GHz</p> <p>Kus „P” on saatja maksimaalne nimivõimsus vattides (W) vastavalt saatja tootja andmetele ja „d” on soovituslik eralduskaugus meetrites (m).</p> <p>Statsionaarsete raadiosageduslike saatjate väljatugevus, nagu on välja selgitatud asukoha elektromagnetilise uuringuga<sup>a)</sup>, peaks olema väiksem kui iga sagedusvahemiku<sup>b)</sup> vastavusnivoo.</p> <p>Häired võivad esineda seadmete, mis on tähistatud järgmise sümboliga, läheduses.</p> 
Märkus 1	U <sub>T</sub> on vahelduvvoolupinge enne katsetaseme rakendamist.		
Märkus 2	Sagedusel 80 MHz ja 800 MHz kehtib kõrgem sagedusvahemik.		
Märkus 3	Juhised seoses raadiosageduslike magnetväljade tekitatud häiringutega ei pruugi kehtida kõikides olukordades. Elektromagnetilist levimist mõjutab neeldumine ja peegeldumine konstruktsioonidelt, objektidelt ja inimestelt.		
Märkus 4	ISM-ribad vahemikus 150 kHz kuni 80 MHz on 6,765 MHz kuni 6,795 MHz, 13,553 MHz kuni 13,567 MHz, 26,957 MHz kuni 27,283 MHz ja 40,66 MHz kuni 40,70 MHz.		
a)	Statsionaarsete saatjate, nt raadiotelefonide (mobiiljuhtmeta) ja maaside tugijaamad, amatööradiote saatjad, AM- ja FM-raadiosaatjad ja telesaatjad, väljatugevusi ei ole teoreetiliselt võimalik täpselt ette näha. Statsionaarsete raadiosageduslike saatjate elektromagnetilise keskkonna hindamiseks tuleks läbi viia asukoha elektromagnetiline uuring. Kui mõõdetud väljatugevus kohas, kus kasutatakse RadiForce seeriat, ületab ülaltoodud rakenduvat raadiosagedusliku vastavuse taset, tuleb RadiForce seeriat jälgida tavapärase töötamise suhtes. Ebatavalise töötamise tähtsustamisel võib olla vajalik rakendada täiendavaid meetmeid, nt RadiForce seeria ümber suunamine või mujale paigutamine.		
b)	Sagedusvahemikust 150 kHz kuni 80 MHz suurema sageduse korral peaks väljatugevus olema alla 3 V/m.		

## Soovituslikud eralduskaugused teisaldatavate või mobiilsete raadiosageduslike sideseadmete ja RadiForce seeria vahel

RadiForce seeria on mõeldud kasutamiseks elektromagnetilises keskkonnas, kus kiiratavad raadiosageduslikud häired on kontrollitud. Klient või RadiForce seeria kasutaja saab aidata kaasa elektromagnetiliste häirete ennetamisele, hoides teisaldatavate ja mobiilsete raadiosageduslike sideseadmete (saatjad) ja RadiForce seeria vahel minimaalset eralduskaugust.

Kontrollitud on järgmiste raadiosageduslike juhtmevabade sideseadmete lähedusvälja häiringukindlust.

Katsesagedus (MHz)	Ribalaius <sup>a)</sup> (MHz)	Teenus <sup>a)</sup>	Modulatsioon <sup>b)</sup>	Maksimaalne võimsus (W)	Minimaalne eralduskaugus (m)	IEC/EN60601 katsetasetase (V/m)	Vastavustase (V/m)
385	380–390	TETRA 400	Impulssmodulatsioon <sup>b)</sup> 18 Hz	1,8	0,3	27	27
450	430–470	GMRS 460, FRS 460	FM ±5 kHz kõrvalekalle 1 kHz siinus	2	0,3	28	28
710 745 780	704–787	LTE riba 13, 17	Impulssmodulatsioon <sup>b)</sup> 217 Hz	0,2	0,3	9	9
810 870 930	800–960	GSM 800 / 900, TETRA 800, iDEN 820 CDMA 850, LTE riba 5	Impulssmodulatsioon <sup>b)</sup> 18 Hz	2	0,3	28	28
1720 1845 1970	1700–1990	GSM 1800; CDMA 1900; GSM 1900; DECT; LTE riba 1, 3, 4, 25; UMTS	Impulssmodulatsioon <sup>b)</sup> 217 Hz	2	0,3	28	28
2450	2400–2570	Bluetooth, WLAN, 802.11 b/g/n, RFID 2450, LTE riba 7	Impulssmodulatsioon <sup>b)</sup> 217 Hz	2	0,3	28	28
5240 5500 5785	5100–5800	WLAN 802.11 a/n	Impulssmodulatsioon <sup>b)</sup> 217 Hz	0,2	0,3	9	9

a) Mõnede teenuste puhul on kaasatud ainult üleslüli sagedused.

b) Kandesignaal on moduleeritud, kasutades 50% töötükli ruuduga lainsignaali.

RadiForce seeria on mõeldud kasutamiseks elektromagnetilises keskkonnas, kus kiiratavad raadiosageduslikud häired on kontrollitud. Muude teisaldatavate ja mobiilsete raadiosageduslike sideseadmete (saatjad) korral tuleb hoida teisaldatava või mobiilse raadiosagedusliku sideseadme (saatjad) ja RadiForce seeria vahel minimaalset eralduskaugust, mille soovitusused on toodud allpool, vastavalt sideseadme maksimaalsele väljundvõimsusele.

Saatja maksimaalne nimiväljundvõimsus (W)	Eralduskaugus vastavalt saatja sagedusele (m)		
	150 kHz kuni 80 MHz $d = 1,2\sqrt{P}$	80 MHz kuni 800 MHz $d = 1,2\sqrt{P}$	800 MHz kuni 2,7 GHz $d = 2,3\sqrt{P}$
0,01	0,12	0,12	0,23
0,1	0,38	0,38	0,73
1	1,2	1,2	2,3
10	3,8	3,8	7,3
100	12	12	23

Saatjate puhul, mille maksimaalne nimiväljundvõimsus ei ole ülalpool toodud, saab soovituslikku eralduskaugust „d” meetrites (m) välja selgitada, kasutades võrrandit, mis arvestab saatja sagedust, kus „P” on saatja maksimaalne nimiväljundvõimsus vattides (W) vastavalt saatja tootja andmetele.

Märkus 1 Sagedusel 80 MHz ja 800 MHz kehtib kõrgema sagedusvahemiku eralduskaugus.

Märkus 2 Need juhised ei pruugi kehtida kõikides olukordades. Elektromagnetilist levimist mõjutab neeldumine ja peegeldumine konstruktsioonidelt, objektidelt ja inimestelt.



## **EIZO Corporation**

153 Shimokashiwano, Hakusan, Ishikawa 924-8566 Japan

## **艺卓显像技术(苏州)有限公司**

中国苏州市苏州工业园区展业路 8 号中新科技工业坊 5B

EC REP

## **EIZO GmbH**

Carl-Benz-Straße 3, 76761 Rülzheim, Germany



03V24933F1  
IFU-RX850