

Kasutusjuhend

RadiForce® RX650

Värviline LCD-kuvar

Oluline

Lugege põhjalikult seda „kasutusjuhendit” ja paigaldusjuhendit (eraldiseisev dokument), et tutvuda ohutu ja efektiivse kasutamisega.









-
- Kuvari reguleerimist ja sätteid vaadake paigaldusjuhendist.
 - Värskeima „kasutusjuhendi” saate laadida alla meie veebilehelt aadressil

<http://www.eizoglobal.com>



OHUTUSSÜMBOLID

Selles juhendis ja tootel on kasutatud alltoodud ohutussümboliteid. Need tähistavad kriitilise tähtsusega teavet. Lugege neid hoolikalt.

| HOIATUS  Kirjaga HOIATUS tähistatud teabe eiramine võib põhjustada raskeid vigastusi ja võib olla eluohtlik. | ETTEVAATUST  Kirjaga ETTEVAATUST tähistatud teabe eiramine võib põhjustada kergemaid vigastusi ja/või kahjustusi varale või tootele. |
|---|---|
|  | Tähistab hoiatust või ettevaatust. Näiteks tähistab  „electrical shock” (elektrilöögiohtu). |
|  | Tähistab keelatud tegevust. Näiteks tähistab  „Do not disassemble” (Mitte demonteerida). |
|  | Tähistab kohustuslikku tegevust. Näiteks tähistab  „Ground the unit” (Seadme maandamise kohustust). |

See toode on reguleeritud spetsiaalselt kasutamiseks piirkonnas, kuhu see algelt tarniti. Kui seda kasutatakse väljaspool seda piirkonda, ei pruugi toode töötada nii, nagu on toodud tehnilistes andmetes.

Selle juhendi ühtegi osa ei ole lubatud reprodutseerida, salvestada otsingusüsteemidesse ega edastada üheski vormis või viisil, elektrooniliselt, mehhaaniliselt või muul viisil ilma EIZO Corporationi eelneva kirjalku nõusolekuta.

EIZO Corporationil ei ole ühtegi kohustust hoida edastatud materjale või teavet konfidentsiaalsena, v.a juhul, kui eelnevalt on sõlmitud kokkulepe nimetatud teabe vastuvõtmise kohta EIZO Corporationi poolt. Kuigi rakendatud on kõiki meetmeid, et selle kasutusjuhendi teave oleks ajakohane, pidage meeles, et EIZO kuvari tehnilised andmed võivad muutuda ilma etteteatamata.

ETTEVAATUSABINÕUD

● OLULINE

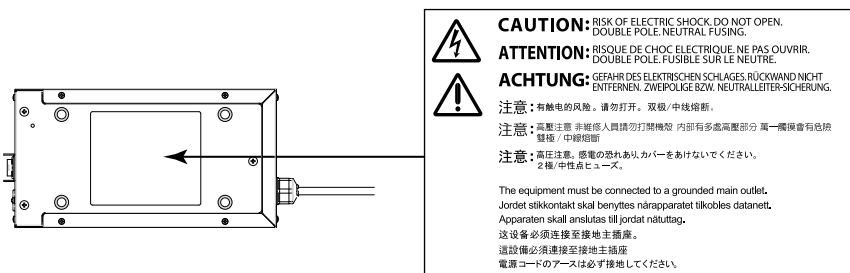
- See toode on reguleeritud spetsiaalselt kasutamiseks piirkonnas, kuhu see algselt tarniti. Kui toodet kasutatakse väljaspool piirkonda, ei pruugi see töötada vastavalt tehnilistele andmetele.
- Isikuohutuse ja korrektse hoolduse jaoks lugege põhjalikult seda jaotist ja kuvari hoiatuslauseid.

Hoiatuslauseste asukoht

Kuvar



Vahelduvvooluadapter



Seadmel olevad sümbolid

| Sümbol | See sümbol tähendab |
|--------|--|
| | Vahelduvvooluadapteri peatoitelüliti: vajutage kuvari peatoite välja lülitamiseks. |
| | Vahelduvvooluadapteri peatoitelüliti: vajutage kuvari peatoite sisse lülitamiseks. |
| | Toitelüliti: vajutage kuvari toite sisse või välja lülitamiseks. |
| | Vahelduvvool |
| | Alalisvool |
| | Elektrilöögioht |
| | ETTEVAATUST: Vt „OHUTUSSÜMBOLID“ (lk 2). |
| | WEEE-märgis: Toode tuleb kasutusest kõrvaldada eraldi; materjale saab ümber töödelda. |
| | CE-märgis: EL-i vastavusmärgis vastavalt nõukogu direktiivide 93/42/EMÜ ja 2011/65EL klauslitele. |
| | Tootja |
| | Tootmiskuupäev |



HOIATUS

Kui seade hakkab eraldama suitsu, levitab põlemislõhna või tekitab ebatavalisi helisid, ühendage kõik toiteühendused viivitamatult lahti ja võtke abi saamiseks ühendust EIZO esindajaga.

Rikkis seadme kasutamine võib põhjustada süttimist, elektrilööki või kahjustusi seadmele.

Ärge proovige korpust avada ega seadet ümber ehitada.

Korpuse avamine või seadme ümber ehitamine võib põhjustada süttimist, elektrilööki või põletusi.



Ärge keerake vahelduvvooluadapteri toitejuhtme kinnitamiseks läbiviiku.

Selle nõude eiramine võib põhjustada süttimist, elektrilööki või seadme kahjustusi.



Jätke kõik hooldustööd hoolduspersonalile ülesandeks.

Ärge proovige seadet ise hooldada, sest katete avamine või eemaldamine võib põhjustada süttimist, elektrilööki või seadmele kahjustusi.

Hoidke väikesed esemed ja vedelikud seadmest eemal.

Väikesed esemed, mis võivad kogemata kukkuda läbi ventilatsioonivõre korpuse sisse, või pritsmed, mis satuvad korpuse sisse, võivad põhjustada süttimist, elektrilööki või seadme kahjustusi. Kui korpusesse satub mõni ese või vedelik, ühendage seade viivitamatult vooluvõrgust lahti. Laske seadet enne uuesti kasutamist kontrollida kvalifitseeritud teenindusinseneril.



Asetage seade tugevale ja stabiilsele kohale.

Mitterahuldavale pinnale paigutatud seade võib kukkuda ümber ja põhjustada vigastusi või seadme kahjustusi. Kui seade kukub, ühendage viivitamatult lahti toide ja pöörduge abi saamiseks kohaliku EIZO esindaja poole. Ärge jätkake kahjustunud seadme kasutamist. Kahjustunud seadme kasutamine võib põhjustada süttimist või elektrilööki.



Kasutage seadet sobivas kohas.

Selle nõude eiramine võib põhjustada süttimist, elektrilööki või seadme kahjustusi.

- Ärge asetage väliskeskkonda.
- Ärge paigutage transpordisüsteemi (laev, lennuk, rong, autod jms).
- Ärge paigutage tolmusesse või niiskesse keskkonda.
- Ärge paigutage kohta, kus ekraanile võidakse pritsida vett (vannituba, köök vms).
- Ärge paigutage kohta, kus ekraanile satub otse auru.
- Ärge paigutage soojust kiirgavate seadmete ega niisutaja lähedale.
- Ärge paigutage kohta, kus tootele langeb otse päikesevalgus.
- Ärge paigutage süttimisohtlike gaasidega keskkonda.
- Ärge asetage söövitavate gaaside (nt vääveldioksiidi, vesiniksulfiidi, lämmastikdioksiidi, kloori, ammoniaagi ja osooni) keskkonda.
- Ärge asetage keskkonda, kus leidub tolmu, atmosfääris korrosiooni kiirendavaid komponente (nagu naatriumkloriid ja väävel), elektrit juhtivaid metalle, jms.



Lämbumisohtu vältimiseks hoidke pakendi plastkotid imikutele ja lastele kättesaamatus kohas.

Kasutage kaasasolevat vahelduvvooluadapterit.

Kaasasolev vahelduvvooluadapter (PSA-073) on mõeldud ainult selle tootega kasutamiseks. Ärge kasutage vahelduvvooluadapterit ühegi teise seadmega. Vahelduvvooluadapteri ühendamise toiteallikatega, mis ei vasta selle nimiaandmetele, võib põhjustada süttimist või elektrilööki.

Kasutage isoleeritud toitejuhet ja ühendage see teie asukohariigi standardsesse pistikupesasse.

Jälgige, et see oleks toitejuhtme nimipinge piirides. Selle eiramine võib põhjustada süttimist või elektrilööki. Toide: 100–120 / 200–240 V vahelduvvool 50/60 Hz

HOIATUS

Toitejuhtme või adapteri toitejuhtme lahti ühendamiseks haarake tugevalt pistikust ja tõmmake.

Juhtmet või kaablist sikutamine võib seadet kahjustada ja põhjustada süttimist või elektrilööki.



Seade peab olema ühendatud maandusega pistikupessa.

Selle eiramine võib põhjustada süttimist või elektrilööki.



Kasutage õiget pinget.

- Seade on loodud töötama ainult ettenähtud pingega. Ühendamine muu pingega, kui toodud selles kasutusjuhendis, võib põhjustada süttimist, elektrilööki või seadme kahjustusi.

Toide: 100–120 / 200–240 V vahelduvvool 50/60 Hz

- Ärge koormake jõuahelat üle, sest see võib põhjustada süttimist või elektrilööki.

Käsitsege toitejuhet ja vahelduvvooluadapterit ettevaatlikult.

Käsitsege toitejuhet ja vahelduvvooluadapterit ettevaatlikult.

Ärge asetage toitejuhtmele ega vahelduvvooluadapterile raskeid esemeid, tõmmake seda ega siduge sõlme. Kahjustunud juhtme või vahelduvvooluadapteri kasutamine võib põhjustada süttimist või elektrilööki.



Elektriohutuse tagamiseks ärge ühendage toitejuhet vooluvõrguga või sellest lahti patsientide juuresolekul.

Ärge puudutage kunagi äikesetormi ajal pistikut, vahelduvvooluadapterit ega toitejuhet.

Nende puudutamine võib põhjustada elektrilööki.



Käetoe paigaldamisel vaadake käetoe kasutusjuhendit ja paigaldage seade turvaliselt.

Selle tegemata jätmine võib põhjustada seadme lahti tulemist, mis omakorda võib põhjustada vigastusi või seadme kahjustusi. Veenduge enne paigaldamist, kas lauad, seinad ja muud kohad, kuhu käetugi kinnitatakse, on piisava mehhaanilise tugevusega. Seadme maha kukkumise korral küsige nõu oma kohalikult EIZO esindajalt. Ärge jätkake kahjustunud seadme kasutamist. Kahjustunud seadme kasutamine võib põhjustada süttimist või elektrilööki. Kallutusjala uuesti kinnitamiseks kasutage samu kruve ja kinnitage need tugevalt.

Ärge puudutage kahjustunud LCD-paneeli otse paljaste kätega.

Vedelkristall, mis võib paneelist lekkida, on silma või suhu sattudes mürgine. Kui nahk või mõni muu kehaosa puutub paneeliga otse kokku, peske neid põhjalikult. Füüsiliste sümptomite korral pöörduge arsti poole.



Tagantvalgustuse luminofoorlambid sisaldavad elavhõbedat (LED-tagantvalgustusega tooted ei sisalda elavhõbedat); kõrvaldage need kasutusest vastavalt kohalikele, riiklikele või föderaalsetele.

Kokkupuude elavhõbedaga võib avaldada mõju närvisüsteemile, sh värinad, mälukaotus ja peavalu.



ETTEVAATUST

OIGE SEADME KANDMISEL ETTEVAATLIK.

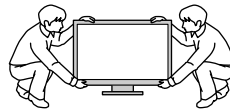
Ühendage seadme liigutamise ajaks toitejuhe ja kaablid lahti. Seadme liigutamine ühendatud toitejuhtmega on ohtlik.

See võib põhjustada vigastusi.

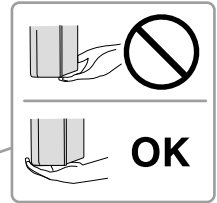
Kandke ja paigutage seade vastavalt õigetele ettenähtud meetoditele.

- Seadme kandmisel haarake ja hoidke kindlalt, nagu näidatud alloleval joonisel.
- Ärge pakendage lahti ega kandke seadet üksinda, sest suur seade on väga raske.

Seadme maha kukutamine võib põhjustada vigastusi või seadme kahjustusi.



OK



OK

ÄRGE KATKE KORPUSE VENTILATSIOONIIVASID.

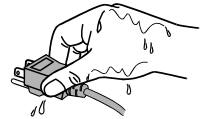
- Ärge asetage ventilatsiooniavadesse mingeid esemeid.
- Ärge paigaldage seadet suletud kohta.
- Ärge kasutage seadet tagaküljele või tagurpidi paigutatuna.

Ventilatsiooniavade katmine takistab vajalikku õhuringlust ja võib põhjustada süttimist, elektrilööki või seadme kahjustusi.



ÄRGE PUUDUTAGE PISTIKUT EGA VAHELDUVVOOLUADAPTERIT MÄRGADE KÄTEGA.

See võib põhjustada elektrilööki.



KASUTAGE HÕLPSALT LIGIPÄÄSETAVAT PISTIKUPESA.

See tagab, et te saate probleemide korral kiiresti vooluühenduse katkestada.

PIDAGE MEELES, ET VAHELDUVVOOLUADAPTER MUUTUB KASUTAMISEL KUUMAKS.

- Ärge katke vahelduvvooluadapterit ega asetage midagi selle peale. Ärge asetage vahelduvvooluadapterit kuumust hoidvate esemete peale, nagu vaibad, tekid jms. Hoidke vahelduvvooluadapter eemal otsesest päikesevalgusest ja kuumusallikatest, nt soojendid. See võib põhjustada süttimist.
- Ärge puudutage paljaste kätega. See võib põhjustada põletusi.
- Enne kuvari liigutamist lülitage toitelüliti välja, eemaldage toitepistik vooluvõrgust ja oodake, kuni see on täielikult maha jahtunud.

ÄRGE RIPUTAGE VAHELDUVVOOLUADAPTERIT ÕHKU.

Õhku riputatuna kasutamine võib põhjustada süttimist või elektrilööki.



PUHASTAGE REGULAARSELT KUVARI JA VAHELDUVVOOLUADAPTERI TOITEPISTIKU JA VENTILATSIOONIIVA ÜMBRUST.

Pistikul olev tolmu, vesi või õli võib põhjustada süttimist.

ÜHENDAGE SEADE ENNE PUHASTAMIST VOOLUVÕRGUST LAHTI.

Seadme puhastamine ajal, kui see on vooluvõrku ühendatud, võib põhjustada elektrilööki.

Kui te ei kavatses seadet pikema aja jooksul kasutada, ühendage toitejuhe pärast toite välja lülitamist vooluvõrgust lahti, et tagada ohutus ja säästa elektrit.

See toode sobib ainult patsiendikeskkonda, kuid ei ole mõeldud patsiendiga kokku puutumiseks.

Märkused selle kuvari kohta

See toode on mõeldud digitaalpiltide kuvamiseks ja vaatamiseks väljaõppega meditsiinitöötaja poolt läbivaatamise ja analüüsimise eesmärgil.

Kui toodet kasutatakse ülalmainitud eesmärkidel, tuleb see seada horisontaalsesse kuvarežiimi.

See toode on reguleeritud spetsiaalselt kasutamiseks piirkonnas, kuhu see algelt tarniti. Kui toodet kasutatakse väljaspool piirkonda, ei pruugi see töötada vastavalt tehnilistele andmetele.

Selle toote garantii ei pruugi katta muid kasutusviise, kui on kirjeldatud selles kasutusjuhendis.

Selles kasutusjuhendis toodud tehnilised andmed kehtivad ainult siis, kui kasutatakse järgmisi vahendeid:

- tootega kaasasolevad toitejuhtmed;
 - meie poolt ettenähtud signaalkaablid.
-

Kasutage ainult valikulisi tooteid, mis on meie poolt toodetud või heaks kiidetud selle tootega kasutamiseks.

Kuna elektriosade töö stabiliseerumine võtab aega umbes 30 minutit, oodake kuvari reguleerimisega 30 minutit või rohkem pärast kuvari toite sisse lülitamist või kuvari naasmist energiasäästurežiimilt.

Kuvarid tuleks seadistada madalale heledusele, et vähendada pikaajalisest kasutamisest tingitud muutusi heleduses ja tagada stabiilne kuva. Lisaks tehke regulaarselt kalibreerimist ja vastavuskontrolli (sh halliskaala kontrollimine) (vt kasutusjuhendi peatükk „Kuvari kvaliteedi kontrollimine”).

Kui ekraanipilti muudetakse pärast pikemaajalist ühe ja sama pildi kuvamist, võib tekkida järelpilt. Sama pildi pikaajalise kuvamise vältimiseks kasutage ekraanisäästjat või energiasäästurežiimi.

Kui asetate käesoleva toote lakiga kaetud lauale, võib värv kummi koostise tõttu toote alla kinni jääda. Kontrollige enne kasutamist laua pinda.

Kuvari uuena väljanägemise hoidmiseks ja kasutaja pikendamiseks on soovitatav regulaarne puhastamine (vt „Puhastamine” (lk 8)).

Ekraanil võivad olla vigased pikslid või vähesel arvul heledaid punkte. See tuleneb paneeli omadustest ja ei tähenda toote talitlushäiret.

LCD-paneeli tagantvalgustusel on kindel kasutusiga. Kui ekraan muutub tumedaks ja hakkab värisema, võtke ühendust kohaliku EIZO esindajaga.

Ärge vajutage paneelile ega raami servale tugevalt, sest see võib põhjustada ekraani talitlushäireid, nt häirivad mustrid jms. Kui paneelile avaldatakse pidevalt survet, võib see paneeli halvendada või kahjustada. (Kui ekraanile jäävad survest jäljed, jätke ekraan must-valge kuvaga seisma. Sümptom võib kaduda.)

Ärge kraapige ega vajutage paneelile terava esemega, sest see võib paneeli kahjustada. Ärge proovige seda pühkida salvrätidega, sest see võib paneeli kriimustada.

Kui kuvar on külm ja tuuakse toatemperatuurile või ruumi temperatuur suureneb äkitselt, võib kuvari sise- ja välispindadele tekkida kondensaat. Sellisel juhul ärge lülitage kuvarit sisse. Selle asemel oodake, kuni kondensaat kaob, sest vastasel juhul võib see kuvarit kahjustada.

Puhastamine

Tähelepanu

- Kemikaalid, nagu alkohol ja antiseptilised lahused, võivad põhjustada ebaühtlast läiget, tuhmumist ja korpuse või paneeli luitumist ning samuti halvendada pildikvaliteeti.
- Ärge kasutage kunagi lahustit, benseeni, vaha ega abrasiivseid puhastusvahendeid, mis võivad korpust või paneeli kahjustada.

Märkus

- Korpuse ja paneeli pinna puhastamiseks on soovitatav kasutada valikulist toodet ScreenCleaner.

Vajadusel saab korpuse või paneeli pinnal olevaid plekke eemaldada osaliselt veega niisutatud pehme riidetükiga.

Kemikaalid, mida võib puhastamisel kasutada

| Materjali nimetus | Toote nimetus |
|----------------------------|-------------------|
| Etanool | Etanool |
| Isopropüülalkohol | Isopropüülalkohol |
| Kloorheksidiin | Hibitane |
| Bensalkooniumkloriid | Welpas |
| Alküüldiaminoetüülglütsiin | Tego 51 |
| Glutaraal | Sterihyde |
| Glutaraal | Cidex Plus28 |

Kuvari mugav kasutamine

- Liiga tume või hele ekraan võib mõjutada teie silmi. Reguleerige kuvari heledus vastavalt keskkonnatingimustele.
- Kuvari vaatamine pikema aja jooksul kurnab teie silmi. Puhake iga tunni järel 10 minutit.

SISUKORD

| | |
|--|-----------|
| ETTEVAATUSABINÕUD | 3 |
| ● OLULINE | 3 |
| Märkused selle kuvari kohta | 7 |
| Puhastamine | 8 |
| Kuvari mugav kasutamine..... | 8 |
| SISUKORD | 9 |
| Peatükk 1 Tutvustus | 10 |
| 1-1. Omadused..... | 10 |
| 1-2. Pakendi sus | 11 |
| 1-3. EIZO LCD utiliidiketas | 11 |
| ● Ketta sisu ja tarkvara ülevaade..... | 11 |
| ● Tarkvara RadiCS LE / ScreenManager Pro for Medical kasutamine | 11 |
| 1-4. Juhtimisnupud ja funktsioonid | 12 |
| Peatükk 2 Seadistamine | 13 |
| 2-1. Ühilduvad resolutsioonid | 13 |
| 2-2. Ühenduskaablid | 14 |
| 2-3. Ekraani kõrguse ja nurga reguleerimine...15 | |
| 2-4. Toitejuhtme hoidiku kinnitamine | 16 |
| Peatükk 3 Rikkeotsing | 17 |
| ● Veakoodide tabel..... | 18 |
| Peatükk 4 Tehnilised andmed | 19 |
| Peatükk 5 Sõnastik | 22 |
| Lisa | 24 |
| Kaubamärk..... | 24 |
| Litsents..... | 24 |
| Meditiinistandard | 25 |
| FCC vastavusdeklaratsioon..... | 26 |
| EMÜ teave | 27 |
| Hiina RoHS-vastavuse meetmed Hiina RoHS- määruses..... | 30 |

Peatükk 1 Tutvustus

Täname, et valisite EIZO värvilise LCD-kuvari.

1-1. Omadused

- 30,0 tolli
- Toetab 6M-pikslit (3280 × 2048 punkti) resolutsiooni
- Kasutab kõrge kontrastsusega paneeli (1000:1).
Võimaldab teravate piltide kuvamist.
- Võimaldab DisplayPorti (sobib 8- või 10-bitisele, ei sobi helisignaalidele).
- Funktsioon „PbyP (Picture by Picture)” (Pildid kõrvuti) võimaldab kahe signaali samaaegset kuvamist.
Ehisvõruta laiekraan koormab silmi vähem ja tagab parema töö efektiivsuse kui kaks kõrvutiasetsevat kuvarit.
- Funktsioon Hybrid Gamma tuvastab automaatselt samal ekraanil monokroom- ja värvipiltide kuvamisala ning kuvab iga seadistatud oleku.
*1 Sõltuvalt kuvatavast pildist võib tuvastamine ebaõnnestuda. Kasutatav tarkvara tuleb kinnitada.
Kinnitamiseks vaadake paigaldusjuhendit (CD-ROM-il).
- Funktsioon RadiCS SelfQC ja sisseehitatud integreeritud esisensor võimaldavad kasutajal teha kuvarile sõltumatult kalibreerimist ja halliskaala kontrollimist.
Vaadake paigaldusjuhendit (CD-ROM-il).
- Funktsioon CAL Switch võimaldab kasutajal valida kuvarežiimi, mis on kuvatavale pildile optimaalne.
Vaadake paigaldusjuhendit (CD-ROM-il).
- Valitav DICOM (lk 22) osale 14 vastav ekraan.
- Kaasas kvaliteedikontrollitarkvara „RadiCS LE”, mida kasutatakse kuvari kalibreerimiseks ja ajaloo haldamiseks.
Vt „1-3. EIZO LCD utiliidiketas” (lk 11).
- Kaasas tarkvara „ScreenManager Pro for Medical” ekraani reguleerimiseks hiire ja klaviatuuriga.
Vt „1-3. EIZO LCD utiliidiketas” (lk 11).
- Energiasäästurežiim.
Sellel tootel on energiasäästurežiim.
 - 0 W energiakulu, kui peatoide on väljas.
Varustatud peatoitelülitiga.
Kui kuvarit ei ole tarvis kasutada, saab toite lülitada välja peatoitelülitiga.
 - Kohaolekusensor.
Kuvari esiküljel olev sensor tuvastab inimese liikumist. Kui inimene liigub kuvarist eemale, läheb kuvar automaatselt energiasäästurežiimile ja ei kuva ekraanil pilte. See aitab vähendada energiakulu. Tundlikkust ja energiasäästurežiimile minemise aega saab seadistada vastavalt kuvari kasutuskeskkonnale ja kasutaja liikumisele.
Vaadake paigaldusjuhendit (CD-ROM-il).
- Ruumisäästlik õhem ja kergem disain
- Pika kasutuseaga LED-tagantvalgustusega LCD-paneel.
- Sisseehitatud keskkonna valgustatuse sensor.
Sõltuvalt keskkonnast võib sensor mõnikord näidata eraldiseisvast valgustatuse mõõteseadmest erinevat mõõdetud väärtust.
Selle sensori kasutamine nõuab kvaliteedikontrolli tarkvara „RadiCS/RadiCS LE” ja mõõtmise käivitab alati kasutaja toiming vastavas menüüs.
Lisainfot mõõdetud väärtuse ja mõõtmise tegemise kohta vaadake RadiCS/RadiCS LE kasutusjuhendist (CD-ROM-il).
- Kuvab HDCP-kaitsega (lairiba-digisisukaitse) sisu (ainult DisplayPort).

Tähelepanu

- Integreeritud esisensori mõõtetäpsust võib mõjutada kõrge temperatuur või kõrge keskkonna niiskus. Me soovime kuvarit hoida ja kasutada järgmises keskkonnas.
 - Temperatuur 30 °C või vähem
 - Niiksu 70% või vähem
- Vältige hoidmist ja sensori kasutamist kohas, kus sellele võib sattuda otsene päikesevalgus.

1-2. Pakendi sus

Kontrollige, kas pakkekarbis on kõik järgmised esemed. Kui mõni esemetest puudub või on kahjustunud, võtke ühendust oma kohaliku EIZO esindajaga.

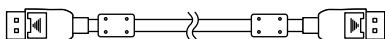
Märkus

- Hoidke pakkekarpi ja -materjalid alles kuvari hilisemaks liigutamiseks või transportimiseks.

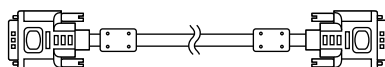
- Kuvar
- Toitejuhe



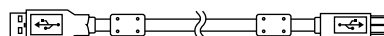
- Digitaalsignaali kaabel: DisplayPort – DisplayPort (PP300) × 2 tk



- Digitaalsignaali kaabel: DVI-D – DVI-D (Dual Link) (DD300DL) × 2 tk



- USB-kaabel: UU300



- Vahelduvvooluadapter (PSA-073)
- Toitejuhtme hoidik
- EIZO LCD utiliidiketas (CD-ROM)
- Kasutusjuhend (see juhend)

1-3. EIZO LCD utiliidiketas

Selle tootega on kaasas „EIZO LCD Utility Disk” (EIZO LCD utiliidiketas) (CD-ROM). Järgnevas tabelis on toodud ketta sisu ja tarkvaraprogrammide ülevaade.

● Ketta sisu ja tarkvara ülevaade

Ketas sisaldab reguleerimise rakendustarkvara ja paigaldusjuhendit. Tarkvara käivitamise või failide juurdepääsu protseduure vaadake kettal olevast failist Readme.txt.

| Sisukord | Ülevaade |
|--|---|
| Fail Readme.txt | |
| RadiCS LE (Windowsile) | Kvaliteedikontrollitarkvara kuvari kalibreerimiseks ja kalibreerimisajaloo haldamiseks. |
| ScreenManager Pro for Medical (Windowsile) | Tarkvara ekraani reguleerimiseks hiire ja klaviatuuriga. |
| Selle kuvari paigaldusjuhend (PDF-fail) | |
| Selle kuvari „kasutusjuhend” (PDF-fail) | |

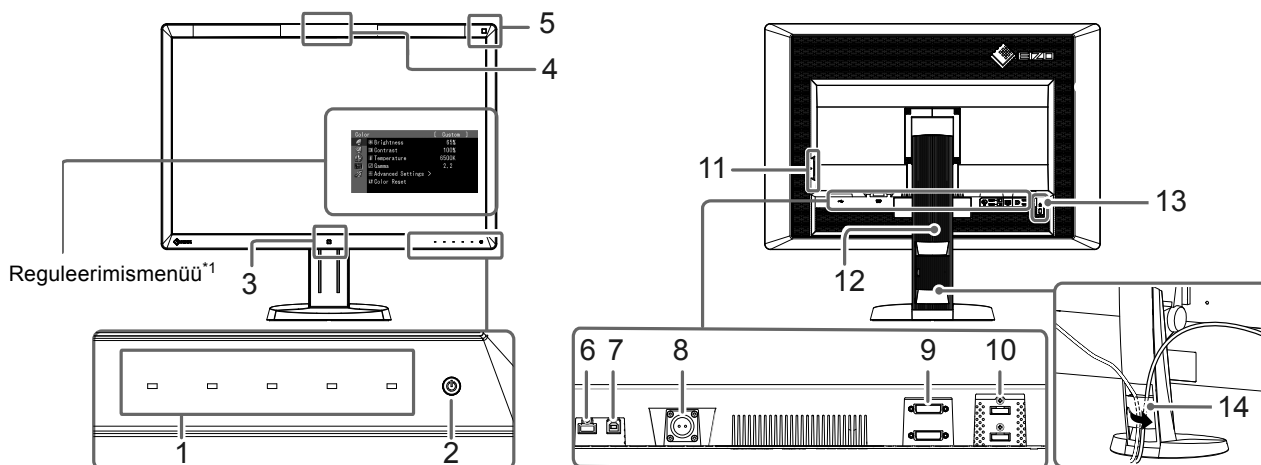
● Tarkvara RadiCS LE / ScreenManager Pro for Medical kasutamine

Tarkvara „RadiCS LE / ScreenManager Pro for Medical” installimiseks ja kasutamiseks vaadake kettal olevat vastavat kasutusjuhendit.

Selle tarkvara kasutamiseks peate ühendama kuvariga arvuti, kasutades kaasasolevat USB-kaablit. Vaadake lisainfot paigaldusjuhendist (CD-ROM-il).

1-4. Juhtimisnupud ja funktsioonid

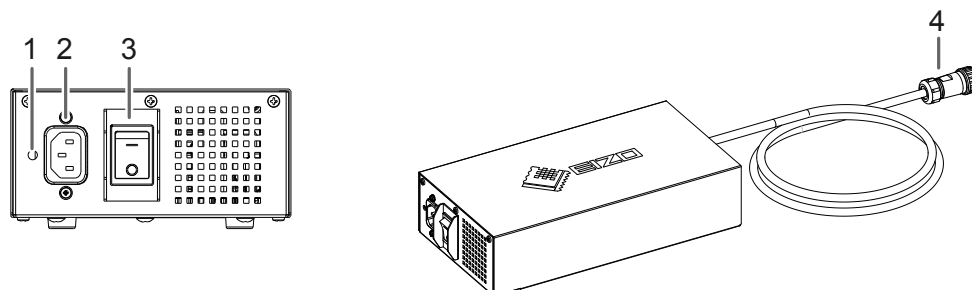
Kuvar



| | |
|--|---|
| 1. Töölülitid | Kuvab menüü. Järgige juhiseid, et teha soovitud toiminguid. |
| 2. Lüliti | <ul style="list-style-type: none"> Lülitab toite sisse või välja. Tähistab kuvari tööolekut. <p>Roheline: töötab, oranž: energiasäästurežiim, kustunud: peatoide/toide väljas</p> |
| 3. Kohaolekusensor. | Tuvastab isiku liikumist kuvari ees. |
| 4. Integreeritud esisensor (liugtüüpi) | Kasutatakse kalibreerimiseks ja halliskaala kontrollimiseks. |
| 5. Keskkonna valgustatuse sensor | Mõõdab keskkonna valgustatust. |
| 6. USB-allavooluport | Ühendab USB-irdseadme. |
| 7. USB-ülesvooluport | Ühendab USB-kaabli tarkvara, mis vajab USB-ühendust, kasutamiseks või USB-jaoturi funktsiooni kasutamiseks. |
| 8. Toitepistik | Kasutatakse vahelduvvooluadapteri toitejuhtme ühendamiseks. |
| 9. Sisendsignaali pistmik | DVI-D-pistik |
| 10. Sisendsignaali pistmik | DisplayPorti pistmik |
| 11. USB-allavooluport | Ühendab USB-irdseadme. |
| 12. Jalg | Kasutatakse kuvari ekraani kõrguse ja nurga reguleerimiseks. |
| 13. Turbeluku pilu | Vastab Kensingtoni MicroSaveri turbesüsteemile. |
| 14. Kaablihoidik | Katab kuvari kaableid. |

*1 Kasutusjuhiseid vaadake paigaldusjuhendist (CD-ROM-il).

Vahelduvvooluadapter (PSA-073)



| | |
|---|--|
| 1. Toitejuhtme hoidik – lisaseadise auk | Kasutatakse toitejuhtme hoidiku kinnitamiseks. |
| 2. Toitepistik | Ühendab toitejuhtme. |
| 3. Peatoitelüliti | Lülitab peatoite sisse või välja. |
| 4. Toitejuhe | Ühendab toitepistmiku kuvariga. |

Peatükk 2 Seadistamine

2-1. Ühilduvad resolutsioonid

Kuvar toetab järgmisi resolutsioone.

√: toetatud

| Resolutsioon ^{*1} | Sobiv signaal | Punktisagedus | vertikaalne skaneerimissagedus | DisplayPort ^{*2} | DVI |
|----------------------------|---------------|------------------|--------------------------------|---------------------------|-----|
| 640×480 | VGA | 240 MHz (max) | 60 Hz | √ | √ |
| 720×400 | VGA TEXT | | 70 Hz | √ | √ |
| 800×600 | VESA | | 60 Hz | √ | √ |
| 1024×768 | VESA | | 60 Hz | √ | √ |
| 1280×1024 | VESA | | 60 Hz | √ | √ |
| 1600×1200 | VESA | | 60 Hz | √ | √ |
| 1536×2048 | VESA CVT RB | | 46 Hz | - | √ |
| 1536×2048 | VESA CVT RB | | 60 Hz | √ | √ |
| 1640×2048 | VESA CVT RB | | 43 Hz | - | √ |
| 1640×2048 ^{*3} | VESA CVT RB | | 60 Hz | √ | √ |

*1 Vasaku ja parema ekraani ühilduvad resolutsioonid.

*2 See sobib ka 10-bitisele.

*3 Soovituslik resolutsioon.

Graafikakaart peab ühilduma VESA standardiga.

2-2. Ühenduskaablid

Tähelepanu

- Veenduge, kas kuvar ja arvuti on sisse lülitatud.
- Kui asendate olemasoleva kuvari selle kuvariga, muutke kindlasti arvuti resolutsiooni ja vertikaalse skaneerimissageduse sätteid selliseks, mis on saadaval sellele kuvarile. Vaadake enne arvutiga ühendamist ühilduvate resolutsioonide tabelit.

Märkus

- Kui ühendate selle tootega mitu arvutit, vaadake paigaldusjuhendit (CD-ROM-il).

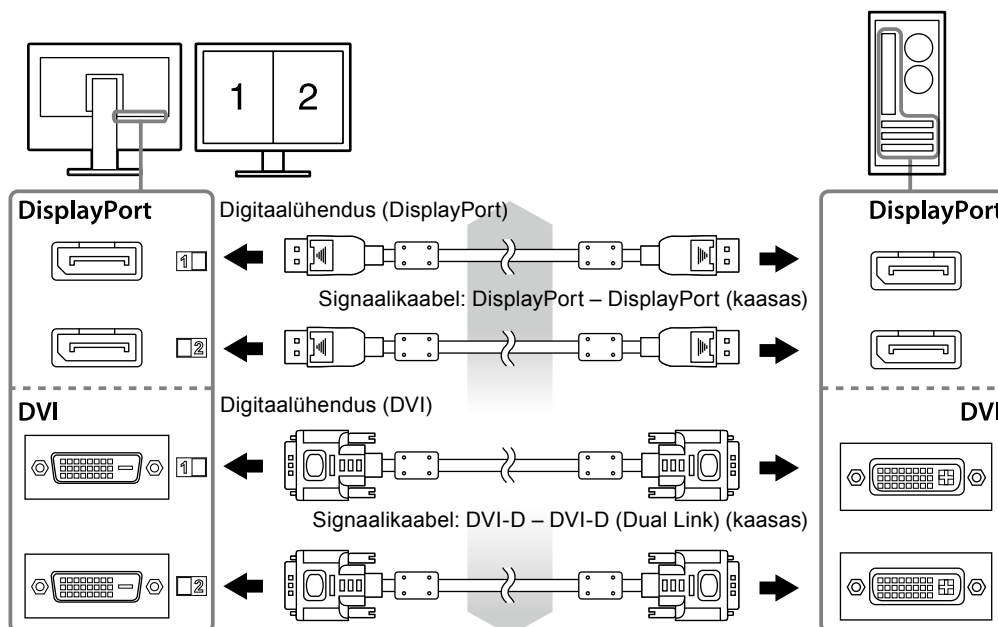
1. Ühendage signaalikaablid sisendsignaali pistmikega ja arvutiga.

Kontrollige pistmike kuju ja ühendage kaablid.

Pärast signaalikaablite ühendamist kinnitage ühendusklemmide kinnitamiseks pistmike kruvid.

Ühendamise näited:

DisplayPort 1 – DisplayPort 2 / DisplayPort 1 – DVI 2 / DVI 1 – DisplayPort 2 / DVI 1 – DVI 2



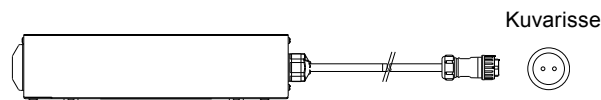
2. Ühendage vahelduvvooluadapteri toitejuhe kuvari toitepistmikuga.

Tähelepanu

- Ärge ühendage ega lahutage juhet, kui vahelduvvooluadapteri peavool on sees.
- Ärge paigaldage vahelduvvooluadapterit vales suunas. EIZO logoga pool peab olema pealpool.

Kontrollige kuvari pistmiku kuju ja ühendage toitejuhe.

Toitejuhtme kinnitamiseks pingutage toitejuhtme kinnituskruvi.



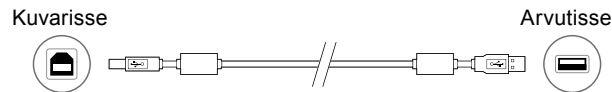
3. Kinnitage toitejuhtme hoidik (vt „2-4. Toitejuhtme hoidiku kinnitamine” (lk 16)).

4. Ühendage toitejuhe pistikupesaga ja vahelduvvooluadapteri toitepistmikuga.

5. Lülitage vahelduvvooluadapteri peavool sisse.

-: sees, o: väljas

6. Kui kasutate tarkvara RadiCS LE või ScreenManager Pro for Medical, ühendage USB-kaabel.



7. Kuvari sisse lülitamiseks vajutage .

Kuvari toiteindikaator süttib rohelisena.

8. Lülitage arvuti sisse.

Ilmub ekraanipilt.

Kui pilti ei ilmu, vaadake abi saamiseks „Peatükk 3 Rikkeotsing” (lk 17).

Tähelepanu

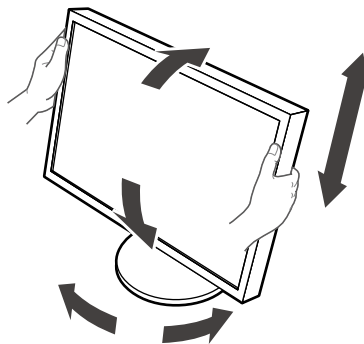
- Lülitage kuvar ja arvuti pärast kasutamist välja.
- Energia maksimaalseks säästmiseks on soovitatav lülitada toitenupp välja. Vahelduvvooluadapteri peatoitelüliti välja lülitamine või toitejuhtme lahti ühendamine lülitab täielikult kuvari toite välja.

Märkus

- Kuvari kasutusea maksimeerimiseks ja heleduse halvenemise ja energiakulu minimeerimiseks toimige järgmiselt.
 - Kasutage arvuti energiasäästurežiimi.
 - Lülitage kuvar ja arvuti pärast kasutamist välja.

2-3. Ekraani kõrguse ja nurga reguleerimine

Hoidke mõlema käega kuvari vasakust ja paremast servast ja reguleerige ekraani kõrgust, kallet ja suunda töötingimustele sobivaks.



Tähelepanu

- Veenduge, et kaablid on korrektselt ühendatud.

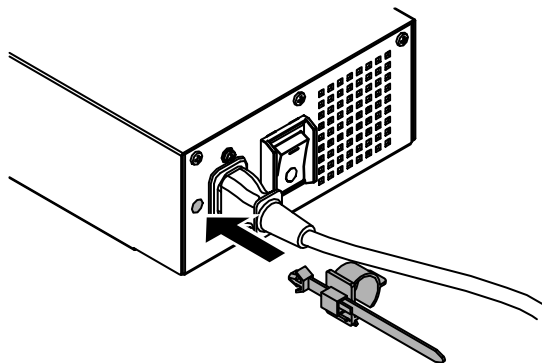
2-4. Toitejuhtme hoidiku kinnitamine

Paigaldage toitejuhtme hoidik, et vältida toitejuhtme välja kukkumist.

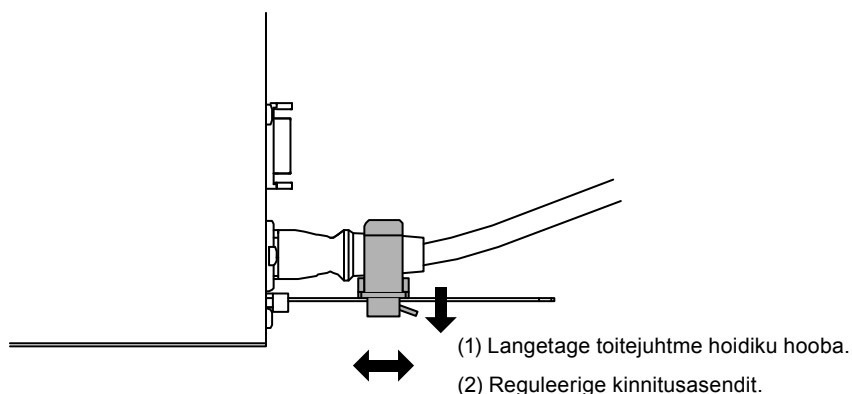
Tähelepanu

- Kinnitage toitejuhtme hoidik, kui vahelduvvooluadapteri peatoide on väljas või enne toitejuhtme voluvõrku ühendamist.

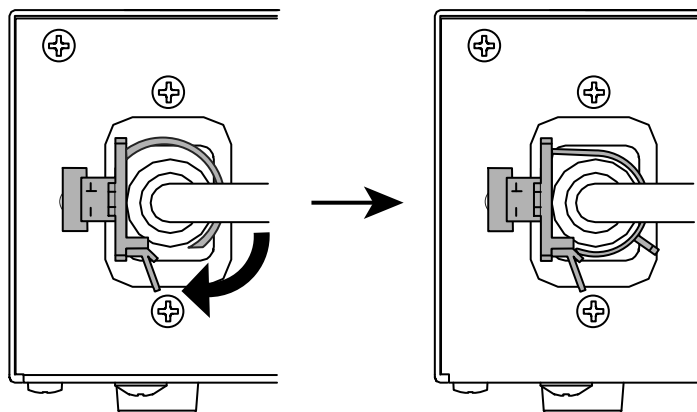
1. Kinnitage kaasasolev toitejuhtme hoidik vahelduvvooluadapteril olevasse toitejuhtme lisatarviku auku.



2. Kohandage toitejuhtme hoidiku kinnitamiseks selle asendit vastavalt allolevale joonisele.




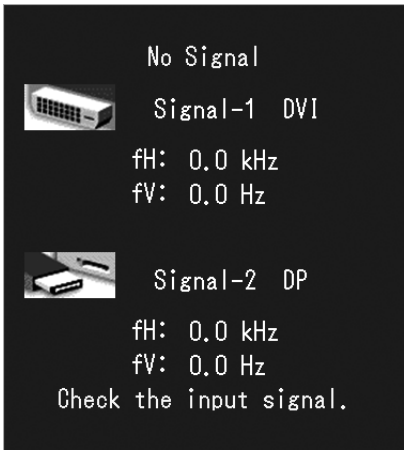
3. Kinnitage toitejuhtme hoidik, et vältida toitejuhtme välja kukkumist.

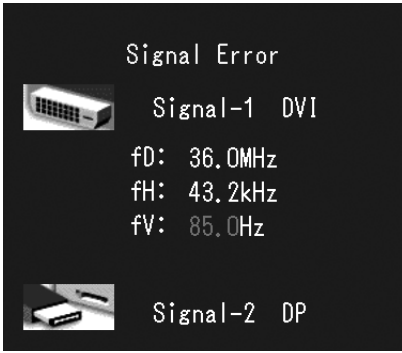


*Kontrollige, kas toitejuhtme hoidik on kinnitatud.

Peatükk 3 Rikkeotsing

Kui probleem püsib ka pärast soovitatud abinõude rakendamist, võtke ühendust oma kohaliku EIZO esindajaga.

| Probleem | Võimalik põhjus ja lahendus |
|--|--|
| 1. Pilt puudub <ul style="list-style-type: none"> Toiteindikaator ei sütti. | <ul style="list-style-type: none"> Kontrollige, kas toitejuhe ja adapteri toitejuhe on korrektselt ühendatud. Lülitage vahelduvvooluadapteri peavoolu lüliti sisse. Vajutage . Lülitage vahelduvvooluadapteri peatoide välja ja mõne minuti pärast uuesti sisse. |
| <ul style="list-style-type: none"> Toiteindikaator põleb rohelisena. | <ul style="list-style-type: none"> Suurendage menüüs Adjustment (Reguleerimine) väärtusi „Brightness” (Heledus), „Contrast” (Kontrast) või „Gain” (Võimendus). Vaadake lisainfot graafikakaardi kasutusjuhendist. Lülitage vahelduvvooluadapteri põhitoide välja ja seejärel uuesti sisse. |
| <ul style="list-style-type: none"> Toiteindikaator põleb oranžina. | <ul style="list-style-type: none"> Vahetage sisendsignaali. Lisainfot vaadake paigaldusjuhendist (CD-ROM-il). Liigutage hiirt või vajutage klaviatuuri juhuslikule klahvile. Kontrollige, kas arvuti on sisse lülitatud. Kui kohalolekusensor on seatud valikule „On” (Sees), võib kuvar olla lülitunud energiasäästurežiimi. Tulge kuvari lähedale. Lülitage vahelduvvooluadapteri põhitoide välja ja seejärel uuesti sisse. |
| <ul style="list-style-type: none"> Toiteindikaator vilgub oranži ja rohelisena. | <ul style="list-style-type: none"> DisplayPorti abil ühendatud seadmel esineb probleem. Lahendage probleem, lülitage kuvar välja ja seejärel uuesti sisse. Vaadake lisainfot väljundseadme kasutusjuhendist. |
| 2. Ilmub allolev teade. <ul style="list-style-type: none"> See teade ilmub siis, kui sisendsignaali puudub. Näide: | <p>See teade ilmub, kui puudub korrektne sisendsignaali, ka siis, kui kuvar töötab probleemideta.</p> <ul style="list-style-type: none"> Vasakul olev teade võib ilmuda, sest mõned arvutid ei väljasta signaali kohe pärast sisse lülitamist. Kontrollige, kas arvuti on sisse lülitatud. Kontrollige, kas signaalikaabel on korrektselt ühendatud. Vahetage sisendsignaali. Lisainfot vaadake paigaldusjuhendist (CD-ROM-il). |
|  | |

| Probleem | Võimalik põhjus ja lahendus |
|--|---|
| <ul style="list-style-type: none"> Teade näitab, et sisendsignaali on väljaspool ettenähtud sagedusvahemikku. Näide:  <p>fD: punktisagedus fH: horisontaalne skaneerimissagedus fV: vertikaalne skaneerimissagedus</p> | <ul style="list-style-type: none"> Kontrollige, kas arvuti on konfigureeritud vastavalt kuvari resolutsiooni ja vertikaalse skaneerimissageduse nõuetele (vt „2-1. Ühilduvad resolutsioonid” (lk 13)). Tehke arvutile taaskäivitus. Valige sobiv säte, kasutades graafikakaardi utiliiti. Vaadake lisainfot graafikakaardi kasutusjuhendist. |

● Veakoodide tabel

| Veakood | Kirjeldus |
|---------|---|
| 0*** | • Vead, mis esinesid funktsiooni SelfCalibration ajal. |
| 1*** | • Vead, mis esinesid halliskaala kontrollimise ajal. |
| *1** | • Vead, mis esinesid DICOMi ajal. |
| *2** | • Vead, mis esinesid kohandatud sätete ajal. |
| *3** | • Vead, mis esinesid CAL1 ajal. |
| *4** | • Vead, mis esinesid CAL2 ajal. |
| *5** | • Vead, mis esinesid CAL3 ajal. |
| **10 | • Toote maksimaalne heledus võib olla sihtheledusest madalam. • Vähendage sihtheledust. |
| **11 | • Toote minimaalne heledus võib olla sihtheledusest kõrgem. • Suurendage sihtheledust. |
| **34 | • Sensor ei pruugi olla kalibreerimisel aktiveerunud või on sensorile sattunud valgust. • Lülitage vahelduvvooluadapteri peatoide välja, lülitage mõne minuti pärast toide uuesti sisse ja seejärel tehke SelfCalibration (Enesekalibreerimine) / halliskaala kontrollimine uuesti. |
| **61 | • Sensor ei pruugi olla aktiveerunud. • Kontrollige, kas sensori lähedal on võõrobjekte. • Tehke SelfCalibration / halliskaala kontrollimine uuesti. |
| **94 | • SelfCalibrationit (Enesekalibreerimine) / halliskaala kontrollimist ei saa teha järgmiste sätete tõttu: - vasakul ekraanil ei ole sisendsignaali ja parema ekraani vertikaalne resolutsioon on alla 2048 punkti; - vasaku ja parema ekraani vertikaalne resolutsioon on alla 2048 punkti. |
| **95 | • Funktsiooni SelfCalibration / halliskaala kontrollimine läbiviimise tingimused ei pruugi olla sobivad. • Kontrollige läbiviimise tingimusi ja vajadusel lähtestage need. |

Peatükk 4 Tehnilised andmed

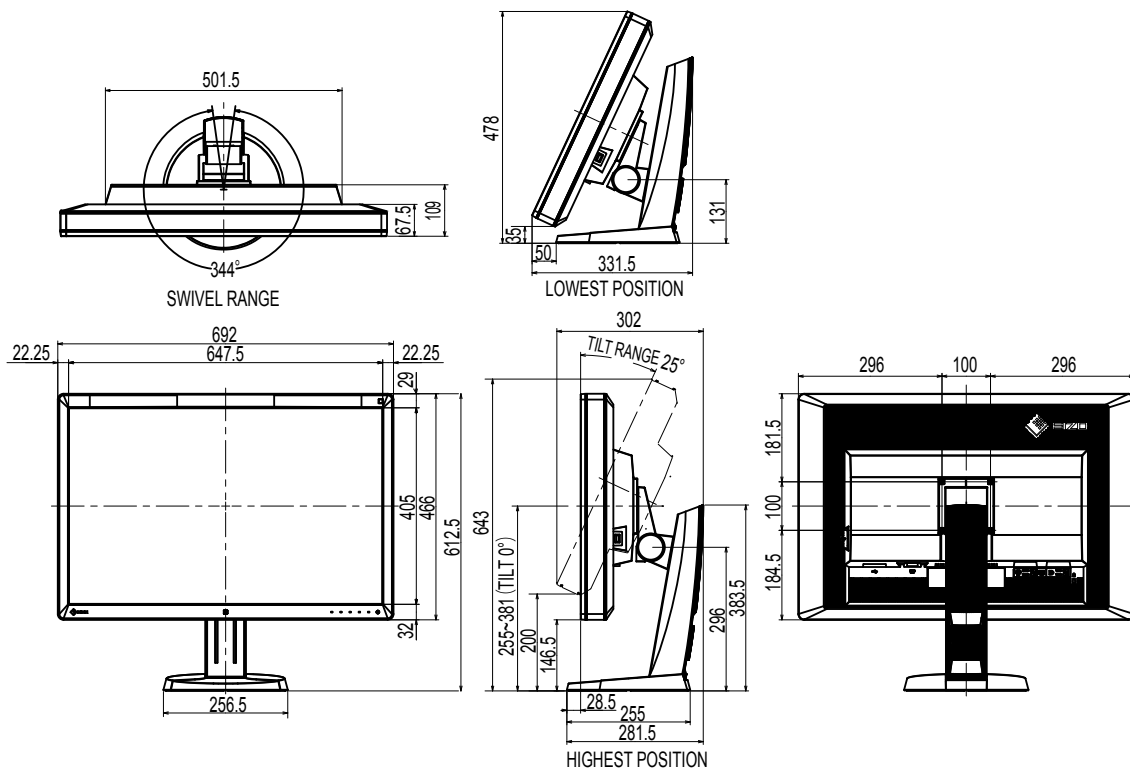
| | | | |
|---------------------|----------------------------------|---|--|
| LCD-paneel | Tüüp | RX650: IPS (Helgitõrjega) RX650-AR: IPS (Peegeldusvastane) | |
| | Tagantvalgustus | LED | |
| | Suurus | 76 cm (30,0 tolli) (76,1 cm diagonaal) | |
| | Omaresolutsioon | 3280 punkti × 2048 rida | |
| | Ekraani suurus (H × V) | 645,5 mm × 403,0 mm | |
| | Pikslisamm | 0,197 mm | |
| | Kuvavärvid | 10-bitised värvid 1,07 miljardit (maksimaalselt) värvi 68 miljardist (DisplayPort): värvist 8-bitised värvid (DVI): 16,77 miljonit 68 miljardi värviga paletist | |
| | Vaatenurgad (H / V, tüüpiliselt) | 176° / 176° | |
| | Soovituslik heledus | 400 cd/m ² | |
| | Reageerimisaeg (tüüpiliselt) | 30 ms (must-valge-must) | |
| | Videosignaaliid | Sisendklemmid | DVI-D (Dual Link) × 2, DisplayPort × 2 |
| | | Digitaalne skaneerimissagedus (H / V) | 31 kHz – 129 kHz / 29 Hz – 61 Hz (DVI), 59 Hz – 61 Hz (DisplayPort) Kaadri sünkroniseerimisrežiim: 29,5 Hz – 30,5 Hz (DVI), 59 Hz – 61 Hz |
| | USB | Port | Ülesvooluport × 1, allavooluport × 2 |
| Standard | | USB tehniliste andmete red. 2.0 | |
| Toide | Sisend (alalisvooluadapter) | Vahelduvvool 100 V–120 V ±10%, 50/60 Hz 2,3 A–1,9 A Vahelduvvool 200 V–240 V ±10%, 50/60 Hz 1,2 A–1,0 A | |
| | Sisend (Kuvar) | Alalisvool 24,5 V 8,5 A | |
| | Maksimaalne energiatarve | 225 W või vähem | |
| | Energiasäästurežiim | 6,0 W või vähem (kui ühendatud ainult DVI pistmik, ühtegi USB-seadet ei ole ühendatud ja „Input Selection” (Sisendi valik) on valikul „Manual” (Käsitsi) ja „DC5V Output” (DC5V väljund) on „Off” (Väljas)) | |
| | Ooterežiim | 6,0 W või vähem (kui ühendatud ainult DVI pistmik, ühtegi USB-seadet ei ole ühendatud ja „DC5V Output” (DC5V väljund) on „Off” (Väljas)) | |
| Füüsilised andmed | Mõõtmed | 692 mm × 478 mm – 612,5 mm × 331,5 mm (L × K × S) | |
| | Mõõtmed (Kuvar) | 692 mm × 466 mm × 109 mm (L × K × S) | |
| | Mõõtmed (alalisvooluadapter) | 148 mm × 74 mm × 280 mm (L × K × S) | |
| | Netokaal | Umbes 17,6 kg | |
| | Netokaal (Kuvar) | Umbes 13,6 kg | |
| | Netokaal (vahelduvvooluadapter) | Umbes 2,6 kg | |
| | Kõrguse reguleerimisvahemik | 165 mm (Max), 126 mm (kalle: 0°) | |
| | Kalle | Üles 25°, alla 0° | |
| | Keeramine | 344° | |
| Töökeskkonna nõuded | Temperatuur: | 0 °C kuni 35 °C (32 °F kuni 95 °F) | |
| | Õhuniiskus | 20 % kuni 80 %, suhteline (kondenseerumiseta) | |
| | Õhurõhk | 540 hPa kuni 1060 hPa | |

| | | |
|---|-------------|---|
| Transportimise/ hoiustamise keskkonnanõuded | Temperatuur | -20 °C kuni 60 °C (-4 °F kuni 140 °F) |
| | Õhuniiskus | 10 % kuni 90 %, suhteline (kondenseerumiseta) |
| | Õhurõhk | 200 hPa kuni 1060 hPa |

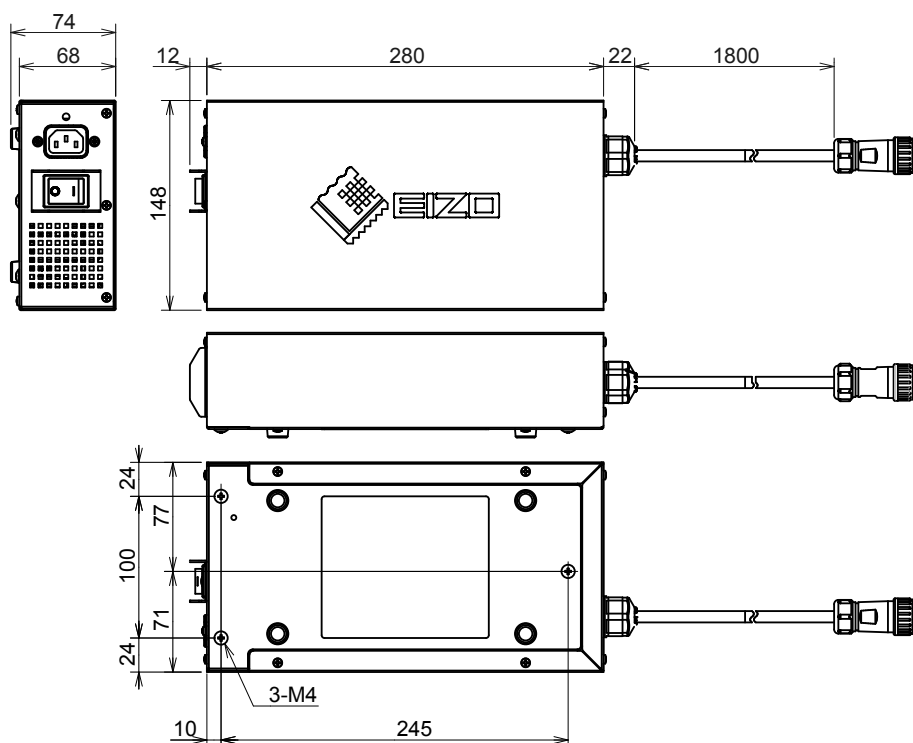
Välismõõtmed

Seade: mm

Kuvar



Vahelduvvooluadapter (PSA-073)



Lisaseadised

| | |
|--|---|
| Kalibreerimiskomplekt | EIZO „RadiCS UX1” ver. 4.3.0 või värskem EIZO „RadiCS Version Up Kit” ver. 4.3.0 või värskem |
| Võrgu kvaliteedikontrolli haldustarkvara | EIZO „RadiNET Pro” ver. 4.3.0 või värskem |
| Puhastuskomplekt | EIZO „ScreenCleaner” |

Värseima teabe lisatarvikute ja uusimate ühilduvate graafikakaartide kohta leiate meie veebilehelt.

<http://www.eizoglobal.com>

Peatükk 5 Sõnastik

DDC (Display Data Channel – kuvariandmete kanal)

VESA standard sättemetade jms interaktiivseks edastamiseks arvuti ja kuvari vahel.

DICOM (Digital Imaging and Communication in Medicine – digitaalne kuvamine ja side meditsiinis)

DICOMi standardi arendas välja Ameerika radioloogikolledž ja USA riiklik elektriseadmete tootjate assotsiatsioon.

DICOMiga ühilduva seadme ühendamine võimaldab edastada meditsiinilisi pilte ja teavet. DICOMi osa 14 dokument määratleb digitaalset, halliskaalaga meditsiinilise pildi kuvamist.

DisplayPort

See on pildisignaali liidese standard, mis on standardiseeritud vastavalt VESAle. See arendati eesmärgiga asendada tavapärased DVI ja analoogliidesed ning see suudab edastada kõrgresolutsiooniga signaale ja helisignaale, mida DVI ei toeta. Samuti toetab see 10-bitist värvi, autorikaitsetehnoloogiat, pikki kaableid jne. Standardsuuruse ja minipistmike suurused on standardiseeritud.

DVI (Digital Visual Interface – digitaalvideoliides)

DVI on digitaalsete liidese standard. DVI võimaldab arvuti digitaalsete andmete otsest ülekannet ilma kadudeta.

See kasutab TMDS-edastussüsteemi ja DVI-pistmike. DVI-pistmike on kahte tüüpi. Üks on DVI-D-pistik, mis on mõeldud ainult digitaalsisendsignaali jaoks. Teine on DVI-I-pistik, mis on mõeldud nii digitaal- kui ka analoogsisendsignaali jaoks.

DVI DMPM (DVI Digital Monitor Power Management – DVI digitaalne kuvari energiahaldus)

DVI DMPM on digitaalsete liidese energiasäästufunktsioon. Seadistused „Monitor ON (operating mode)” (Kuvar Sees (töörežiim)) ja „Active Off (power saving mode)” (Aktiivne väljas (energiasäästurežiim)) on DVI DMPMi kui kuvari energiarežiimi jaoks hädavajalikud.

Gamma

Üldiselt sõltub kuvari heledus mittelineaarselt sisendsignaali tasemest, mida kutsutakse „gammataunuseks”. Väike gammaväärtus tekitab madala kontrastsusega pildi, samas suur gammaväärtus tekitab kõrge kontrastsusega pildi.

HDCP (High-bandwidth Digital Content Protection – lairiba-digisisukaitse)

Digitaalsignaali kodeerimissüsteem, mis on loodud digitaalsete sisu, nt videod, muusika jms, kopeerimise eest kaitsmiseks.

See aitab edastada digitaalset sisu ohutult, kodeerides väljundis DVI- või HDMI-pistmiku kaudu edastatava digitaalsete sisu ja dekodeerides selle sisendis.

Ühtegi digitaalset sisu ei saa reprodutseerida, kui nii väljundi kui ka sisendi seadmed ei ole HDCP-süsteemiga ühilduvad.

Resolutsioon

LCD-paneel koosneb paljudest konkreetse suurusega pikslitest, mis pildi moodustamiseks helendavad. See kuvar koosneb 3280 horisontaalsest pikslist ja 2048 vertikaalsest pikslist. Seega kui vasaku ja parema ekraani kombineeritud resolutsioon on 3280 × 2048, helendavad kõik pikslid täisekraanina (1:1).

sRGB (standardne RGB)

Rahvusvaheline välisseadmete (nt kuvarid, printerid, digikaamerad, skannerid) värvi reprodutseerimise ja värviruumi standard. Tänu lihtsale värvide sobitamisele interneti jaoks saab värve kuvada, kasutades selleks toone, mis on lähedased edastus- ja vastuvõtuseadmete omadele.

Temperatuur

Värvitemperatuur on meetod valge värvitooni mõõtmiseks, üldiselt väljendatakse seda Kelvini kraadides. Madalatel temperatuuridel muutub ekraan punakaks ja kõrgetel temperatuuridel sinakaks, justnagu leegi temperatuur.

5000 K: kerelt punakas valge

6500 K: päevavalguse tasemega valge

9300 K: kergelt sinakas valge

Võimendustegur (Gain)

Seda kasutatakse punase, roheline ja sinise värviparameetri reguleerimiseks. LCD-kuvar kuvab värve selliselt, et valgus läbib paneeli värvifiltrit. Punane, roheline ja sinine on kolm põhivärvi. Kõik ekraanil olevad värvid kuvatakse neid kolme värvi kombineerides. Värvitooni saab muuta, kui reguleerida valguse intensiivsust (tugevust), mis läbib iga värvi filtrit.

Kaubamärk

Mõisted HDMI ja HDMI High-Definition Multimedia Interface ning HDMI-logo on HDMI Licensing LLC kaubamärgid või registreeritud kaubamärgid Ameerika Ühendriikides ja teistes riikides.

DisplayPort Compliance'i logo ja VESA on Video Electronics Standards Associationi registreeritud kaubamärgid.

Acrobat, Adobe, Adobe AIR ja Photoshop on Adobe Systems Incorporatedi Ameerika Ühendriikides ja teistes riikides registreeritud kaubamärgid.

AMD Athlon ja AMD Opteron on Advanced Micro Devices Inc-i kaubamärgid.

Apple, ColorSync, eMac, iBook, iMac, iPad, Mac, MacBook, Macintosh, Mac OS, PowerBook ja QuickTime on Apple Inc-i registreeritud kaubamärgid.

ColorMunki, Eye-One ja X-Rite on X-Rite Incorporatedi Ameerika Ühendriikides ja/või teistes riikides registreeritud kaubamärgid või kaubamärgid.

ColorVision ja ColorVision Spyder2 on DataColor Holding AG Ameerika Ühendriikides registreeritud kaubamärgid.

Spyder3 ja Spyder4 on DataColor Holding AG kaubamärgid.

ENERGY STAR on Ameerika Ühendriikide Keskkonnakaitseameti Ameerika Ühendriikides ja teistes riikides registreeritud kaubamärk.

GRACoL ja IDEAlliance on International Digital Enterprise Alliance'i registreeritud kaubamärgid.

NEC on NEC Corporationi registreeritud kaubamärk.

PC-9801 ja PC-9821 NEC Corporationi kaubamärgid.

NextWindow on NextWindow Ltd registreeritud kaubamärk.

Intel, Intel Core ja Pentium on Intel Corporationi Ameerika Ühendriikides ja teistes riikides registreeritud kaubamärgid.

PowerPC on International Business Machines Corporationi registreeritud kaubamärk.

PlayStation on Sony Computer Entertainment Inc-i registreeritud kaubamärk.

PSP ja PS3 on Sony Computer Entertainment Inc-i kaubamärgid.

RealPlayer on RealNetworks Inc-i registreeritud kaubamärk.

TouchWare on 3M Touch Systems Inc-i kaubamärk.

Windows, Windows Media, Windows Vista, SQL Server ja Xbox 360 on Microsoft Corporationi Ameerika Ühendriikides ja teistes riikides registreeritud kaubamärgid.

YouTube on Google Inc-i registreeritud kaubamärk.

Firefox on Mozilla Foundationi registreeritud kaubamärk.

Kensington ja MicroSaver on ACCO Brands Corporationi kaubamärgid.

EIZO, EIZO Logo, ColorEdge, DuraVision, FlexScan, FORIS, RadiCS, RadiForce, RadiNET, Raptor ja ScreenManager on EIZO Corporationi Jaapanis ja teistes riikides registreeritud kaubamärgid.

ColorNavigator, EcoView NET, EIZO EasyPIX, EIZO ScreenSlicer, i•Sound, Screen Administrator ja UniColor Pro on EIZO Corporationi kaubamärgid.

Kõik muud ettevõtete ja toodete nimed on nende vastavate omanike kaubamärgid või registreeritud kaubamärgid.

Litsents

Sellel tootel kasutatakse tähemärkide kuvamisel rasterpildiga fonti Round Gothic Bold, mille on disaininud Ricoh.

Meditsiinistandard

- Kasutaja peab veenduma, et lõplik süsteem vastab standardi IEC60601-1-1 nõuetele.
- Elektritoitega seadmed võivad kiirata elektromagnetlaineid, mis võivad mõjutada, piirata kuvari tööd või põhjustada sellele talitlushäireid. Paigaldage seadmed kontrollitud keskkonda, kus on võimalik selliseid toimeid vältida.

Seadme klassifikatsioon

- Elektrilöögivastane kaitseklass: I-klass
- EMÜ-klass EN60601-1-2:2007 rühm 1 klass B
- Meditsiiniseadme klassifikatsioon (MDD 93/42/EMÜ) : I-klass
- Kasutusrežiim: pidev
- IP-klass: IPX0

FCC vastavusdeklaratsioon

Ainult USA, Kanada jne (nimivool 100–120 V vahelduvvool)

FCC vastavusdeklaratsioon

Meie, vastutav osapool

EIZO Inc.

5710 Warland Drive, Cypress, CA 90630

Telefon: (562) 431-5011

kinnitame, et toode

Kaubamärgi nimi: EIZO

Mudel: RadiForce RX650

vastab FCC määruste osale 15. Selle toote kasutamine peab järgima kahte järgmist tingimust: (1) see seade ei tohi põhjustada ohtlikke häireid ja (2) see seade peab aktsepteerima mis tahes vastuvõetavaid häireid, sh häired, mis võivad põhjustada ebasoovitavat töötamist.

Seda seadet on katsetatud ja leitud, et see vastab B-klassi digitaalseadme piirväärtustele vastavalt FCC määruste osale 15. Need piirväärtused on loodud tagama mõistlikku kaitset ohtlike häirete vastu elamupiirkonda paigaldamisel. See seade genereerib, kasutab ja kiirgab raadiosageduslikku energiat ja kui seda ei paigaldata ega kasutata vastavalt juhiste, võib see põhjustada raadiosidele ohtlikke häireid. Samas ei ole ühtegi garantiid, et häireid ei esinda konkreetsetes paigalduses. Kui see seade põhjustab raadio- või telerivastuvõtule ohtlikke häireid, mida saab välja selgitada seadme välja ja sisse lülitamisega, soovitatakse kasutajal proovida häireid kõrvaldada, rakendades ühte või mitut alljärgnevat meetet.

- * Vastuvõtuantenni ümber suunamine või paigutamine.
- * Seadme ja vastuvõtja vahelise kauguse suurendamine.
- * Seadme ühendamine vastuvõtjast erinevasse vooluahela pistikupesasse.
- * Võtta abi saamiseks ühendust edasimüüja või kogenud raadio-/teleritehnikuga.

Muudatused ja ümberehitamised, mida ei ole vastavuse eest vastutav pool selgesõnaliselt lubanud, võivad tühistada kasutaja õiguse seadet kasutada.

Märkus

Kasutage selle kuvariga kaasasolevat ettenähtud allolevat kaablit või EIZO signaalikaablit, et hoida häired B-klassi digitaalseadme piirväärtuste piires.

- Vahelduvvoolujuhe
- Varjestatud signaalikaabel (kaasas)

Kanada märkus

See B-klassi digitaalseade vastab Kanada standardile ICES-003.

Cet appareil numérique de la classe B est conforme à la norme NMB-003 du Canada.

EMÜ teave

Seeria RadiForce oluliseks ülesandeks on kuvada pilte ja rakendada funktsioone korrektselt.



ETTEVAATUST

Seeria RadiForce nõuab EMÜ eriettevaatusabinõude rakendamist ja see tuleb paigaldada ja kasutusele võtta ning kasutada vastavalt järgmisele teabele.

Ärge kasutage ühtegi muud kaablid, kui need, mis on meie poolt tarnitud või ettenähtud.

Muude kaablite kasutamine võib suurendada emissiooni või vähendada häirekindlust.

Kaabli pikkus: max 3 m

Ärge asetage RadiForce seeria lähedusse mingeid teisaldatavaid ega mobiilseid raadiosageduslikke sideseadmeid. See võib mõjutada RadiForce seeriat.

RadiForce seeriat ei tohiks kasutada muude seadmete kõrval ega virnastatuna. Kui kõrvuti või virnastatud kasutamise viis on vajalik, tuleb jälgida seadmete ja süsteemi tavapärasest tööd konfiguratsioonis, milles seda kasutatakse.

Igaüks, kes ühendab liseseadmeid signaalisendi või signaaliväljundiga, konfigureerib meditsiinisüsteemi, vastutab selle eest, et süsteem vastab standardi IEC/EN60601-1-2 nõuetele.

Juhised ja tootja deklaratsioon – elektromagnetiline emissioon

RadiForce seeria on mõeldud kasutamiseks allpool kirjeldatud elektromagnetilises keskkonnas.

Klient või RadiForce seeria kasutaja peab tagama, et seda kasutatakse sellises keskkonnas.

| Emissioonikatsetus | Vastavus | Elektromagnetiline keskkond – juhised |
|---|----------|--|
| Raadiosageduslik emissioon CISPR11/EN55011 | Rühm 1 | RadiForce seeria kasutab oma sisefunktsioonides raadiosagedusenergiat. Seetõttu on raadiosageduslik emissioon väga madal ja ei põhjusta tõenäoliselt häireid läheduses olevatele elektroonilistele seadmetele. |
| Raadiosageduslik emissioon CISPR11/EN55011 | Klass B | RadiForce seeria sobib kasutamiseks kõikides rajatistes, sh eluhooned ja need, mis on ühendatud otse üldkasutatava madalpingevõrguga, mis varustab eluhooneid. |
| Harmoniseeritud emissioon IEC/EN61000-3-2 | Klass D | |
| Pingekõikumised / vilkeemissioon IEC/EN61000-3-3 | Vastab | |

Juhised ja tootja deklaratsioon – elektromagnetiline häirekindlus

RadiForce seeria on mõeldud kasutamiseks allpool kirjeldatud elektromagnetilises keskkonnas.


Klient või RadiForce seeria kasutaja peab tagama, et seda kasutatakse sellises keskkonnas.

| Häirekindluse katsetus | IEC/EN60601 katsetustase | Vastavustase | Elektromagnetiline keskkond – juhised |
|---|---|---|---|
| Elektrostaatiline lahendus (ESD) IEC/EN61000-4-2 | ±6 kV kontaktil ±8 kV õhus | ±6 kV kontaktil ±8 kV õhus | Põrandad peavad olema puidust, betoonist või keraamilistest plaatidest. Kui põrandad on kaetud sünteetilise materjaliga, peab suhteline niiskuse tase olema vähemalt 30%. |
| Elektriline kiirsire / pakett IEC/EN61000-4-4 | ±2 kV elektritoiteliinidel ±1 kV sisend-/väljundliinidel | ±2 kV elektritoiteliinidel ±1 kV sisend-/väljundliinidel | Peatoitevoolu kvaliteet peab vastama kommerts- ja haiglakeskkonna tüüpilisele keskkonnale. |
| Pingemuhk IEC/EN61000-4-5 | ±1 kV liini(de)st liini(de)ni ±2 kV liini(de)st maanduseni | ±1 kV liini(de)st liini(de)ni ±2 kV liini(de)st maanduseni | Peatoitevoolu kvaliteet peab vastama kommerts- ja haiglakeskkonna tüüpilisele keskkonnale. |

| | | | |
|---|--|--|--|
| Pingelohud, lühiajalised pingekatkestused ja pingekoikumine toiteallika sisendliinides IEC/EN61000-4-11 | <5% U_T (>95% pingelang U_T) 0,5 tsükliks 40% U_T (60% pingelang U_T) 5 tsükliks 70% U_T (30% pingelang U_T) 25 tsükliks <5% U_T (>95% pingelang U_T) 5 sekundiks | <5% U_T (>95% pingelang U_T) 0,5 tsükliks 40% U_T (60% pingelang U_T) 5 tsükliks 70% U_T (30% pingelang U_T) 25 tsükliks <5% U_T (>95% pingelang U_T) 5 sekundiks | Peatoitevoolu kvaliteet peab vastama kommerts- ja haiglakeskkonna tüüpilisele keskkonnale. Kui RadiForce seeria kasutaja vajab pidevat töötamist ka voolukatkestuste ajal, on soovitatav RadiForce seeria toite jaoks kasutada katkematut toiteallikat või akut. |
| Võrgusagedus (50/60 Hz) magnetväli IEC/EN61000-4-8 | 3 A/m | 3 A/m | Võrgusagedusliikud magnetväljad peavad olema tavapärase kommerts- või haiglakeskkonna tavapärase asukoha tasemel. |
| MÄRKUS U_T on vahelduvvoolupinge enne katsetaseme rakendamist. | | | |

Juhised ja tootja deklaratsioon – elektromagnetiline häirekindlus

RadiForce seeria on mõeldud kasutamiseks allpool kirjeldatud elektromagnetilises keskkonnas. Klient või RadiForce seeria kasutaja peab tagama, et seda kasutatakse sellises keskkonnas.

| Häirekindluse katsetus | IEC/EN60601 katsetustase | Vastavustase | Elektromagnetiline keskkond – juhised |
|---|-------------------------------|--------------|---|
| Juhtivuslik raadiosagedus IEC/EN61000-4-6 | 3 Vrms 150 kHz kuni 80 MHz | 3 Vrms | Teisaldatavaid ja mobiilseid raadiosageduslikke sideseadmeid ei tohiks kasutada ühelegi RadiForce seeria osale, sh kaablid, lähemal kui on soovituslik eralduskaugus, mis on arvutatud saatja sagedust arvestava valemiga. |
| Kiiratud raadiosagedus IEC/EN61000-4-3 | 3 V/m 80 MHz kuni 2,5 GHz | 3 V/m | Soovituslik eralduskaugus $d = 1,2 \sqrt{P}$ $d = 1,2 \sqrt{P}$, 80 MHz kuni 800 MHz $d = 2,3 \sqrt{P}$, 800 MHz kuni 2,5 GHz Kus „P” on saatja maksimaalne nimivõimsus vattides (W) vastavalt saatja tootja andmetele ja „d” on soovituslik eralduskaugus meetrites (m). Fikseeritud raadiosageduslike saatjate väljatugevus, nagu on välja selgitatud asukoha elektromagnetilise uuringuga ^a , peaks olema väiksem kui iga sagedusvahemiku ^b vastavusnivoo. Häired võivad esineda seadmete, mis on tähistatud järgmise sümboliga, läheduses.  |

MÄRKUS 1 Sagedusel 80 MHz ja 800 MHz kehtib kõrgem sagedusvahemik.

MÄRKUS 2 Need juhised ei pruugi kehtida kõikides olukordades. Elektromagnetilist levimist mõjutab neeldumine ja peegeldumine konstruktsioonidelt, objektidelt ja inimestelt.

^a Statsionaarsete saatjate, nt raadiotelefonide (mobiil/juhtmeta) ja maaside tugijaamad, amatöörraadiote saatjad, AM- ja FM-raadiosaatjad ja telesaatjad, väljatugevusi ei ole teoreetiliselt võimalik täpselt ette näha. Statsionaarsete raadiosageduslike saatjate elektromagnetilise keskkonna hindamiseks tuleks läbi viia asukoha elektromagnetiline uuring. Kui mõõdetud väljatugevus kohas, kus kasutatakse RadiForce seeriat, ületab ülaltoodud rakenduvat raadiosagedusliku vastavuse taset, tuleb RadiForce seeriat jälgida tavapärase töötamise suhtes. Ebatavalise töötamise täheldamisel võib olla vajalik rakendada täiendavaid meetmeid, nt RadiForce seeria ümber suunamine või mujale paigutamine.

^b Sagedusvahemikust 150 kHz kuni 80 MHz suurema sageduse korral peaks väljatugevus olema alla 3 V/m.

Soovituslikud eralduskaugused teisaldatavate ja mobiilsete raadiosageduslike sideseadmete ja RadiForce seeria vahel

RadiForce seeria on mõeldud kasutamiseks elektromagnetilises keskkonnas, kus kiiratavad raadiosageduslikud häired on kontrollitud. Klient või RadiForce seeria kasutaja saab aidata kaasa elektromagnetiliste häirete ennetamisele, hoides teisaldatavate ja mobiilsete raadiosageduslike sideseadmete (saatjad) ja RadiForce seeria vahel minimaalset eralduskaugust, mille soovitusel on toodud allpool, vastavalt sideseadme maksimaalsele väljundvõimsusele.

| Saaja maksimaalne nimiväljundvõimsus W | Eralduskaugus vastavalt saaja sagedusele m | | |
|--|---|-----------------------------------|------------------------------------|
| | 150 kHz kuni 80 MHz d = 1,2 √P | 80 MHz kuni 800 MHz d = 1,2 √P | 800 MHz kuni 2,5 GHz d = 2,3 √P |
| 0.01 | 0.12 | 0.12 | 0.23 |
| 0.1 | 0.38 | 0.38 | 0.73 |
| 1 | 1.2 | 1.2 | 2.3 |
| 10 | 3.8 | 3.8 | 7.3 |
| 100 | 12 | 12 | 23 |

Saatjate puhul, mille maksimaalne nimiväljundvõimsus ei ole ülalpool toodud, saab soovituslikku eralduskaugust „d” meetrites (m) välja selgitada, kasutades võrrandit, mis arvestab saaja sagedust, kus „P” on saaja maksimaalne nimiväljundvõimsus vattides (W) vastavalt saaja tootja andmetele.

MÄRKUS 1 Sagedusel 80 MHz ja 800 MHz kehtib kõrgema sagedusvahemiku eralduskaugus.

MÄRKUS 2 Need juhised ei pruugi kehtida kõikides olukordades. Elektromagnetilist levimist mõjutab neeldumine ja peegeldumine konstruktsioonidelt, objektidelt ja inimestelt.

Hiina RoHS-vastavuse meetmed Hiina RoHS-määruses

Teave elektrooniliste teabetoodete saastekontrolli sümboli kohta



See sümbol on toodetel, millele rakendub määrus „Elektrooniliste teabetoodete saaste vähendamise haldamise meetmed”, ja see kehtib kõikidele elektroonilistele teabetoodetele, mida müüakse Hiina Rahvavabariigis. Ringi sees toodud number tähistab keskkonnasõbraliku kasutamise perioodi (EFUP). Vastavus asjakohastele ohutusmeetmetele tagab, et toode ei põhjusta keskkonasaastet, kehavigastusi ega kahjustusi varale näidatud ajaperioodi jooksul alates tootmisest. Märgis on kinnitatud seadme tagaküljele.

- Ohtlike ainete nimed ja kontsentratsioonid

| Komponendi nimi | Ohtliku aine nimi | | | | | |
|-----------------|-------------------|---------------|---------------|------------------------------|---------------------------|--------------------------------|
| | Plii (Pb) | Elavhõbe (Hg) | Kaadmium (Cd) | Heksavalentne kroom (Cr(VI)) | Polübromobifenüülid (PBB) | Polübromodifenüüleetrid (PBDE) |
| Trükkplaadid | × | ○ | ○ | ○ | ○ | ○ |
| Korpus | ○ | ○ | ○ | ○ | ○ | ○ |
| LCD-kuvarid | × | ○ | ○ | ○ | ○ | ○ |
| Muud | × | ○ | ○ | ○ | ○ | ○ |

○ : Tähistab, et selle toksilise või ohtliku aine, mis sisaldub kõikides selle osa homogeensetes materjalides, sisaldus on allpool standardi SJ/T11363-2006 piirväärtust.

× : Tähistab, et selle toksilise või ohtliku aine, mis sisaldub vähemalt ühes selle osa homogeenses materjalis, sisaldus on ülalpool standardi SJ/T11363-2006 piirväärtust. (Ettevõtted saavad kasutada seda ruumi, et selgitada täiendavalt tehnilist olukorda, mis tingib „×” ülalolevas tabelis.)

