

تعليمات الاستخدام

RadiForce® RX650

شاشة LCD لصورة ملونة

ماه

يرجى قراءة «تعليمات الاستخدام»، ودليل التركيب «مجلد منفصل»
بعناية كي تعتاد على الاستخدام الفعال والآمن.

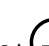
• لضبط الشاشة والإعدادات، ارجع إلى دليل التركيب.
• أحدث «تعليمات استخدام» متوفرة للتنزيل من موقع الويب الخاص بنا:

<http://www.eizoglobal.com>



رموز السلامة

يستخدم هذا الدليل وهذا المنتج رموز السلامة الموضحة أدناه. حيث توضح هذه الرموز معلومات هامة للغاية. يُرجى قراءتها بعناية.

تنبيه	تحذير
قد يؤدي عدم الالتزام بالمعلومات الواردة في أي تنبيه إلى حدوث إصابة متوسطة الخطورة و/أو يمكن أن تؤدي إلى تلف الممتلكات أو المنتج.	قد يؤدي عدم الالتزام بالمعلومات الواردة في أي تحذير إلى حدوث إصابة خطيرة ويمكن أن تشكل تهديدًا على حياتك.
يشير إلى خطر «صدمة كهربائية».	يشير إلى تحذير أو تنبيه. على سبيل المثال، 
يشير إلى إجراء محظور. على سبيل المثال،  يعني «لا تقم بالفك».	يشير إلى إجراء إلزامي. على سبيل المثال،  يعني «تأريض الوحدة».

تم ضبط هذا المنتج تحديدًا للاستخدام في المنطقة التي تم شحنه منها في الأصل. إذا تم تشغيله خارج هذه المنطقة، فقد لا يتم تشغيل المنتج كما هو موضح حسب المواصفات.

كافة الحقوق محفوظة. لا تجوز إعادة إصدار أي جزء من هذا الدليل أو تخزينه على نظام استرجاع أو نقله في أي صورة أو بأي وسيلة، سواء كانت إلكترونية أو ميكانيكية أو أي طريقة أخرى دون الحصول على إذن كتابي مسبق من شركة EIZO.

لا تتحمل شركة EIZO أي التزام بإضفاء صفة السرية على أي مواد أو معلومات مسلمة لها قبيل إجراء الترتيبات اللازمة عقب تسلم شركة EIZO لتلك المعلومات ذات الصلة. لقد بُذل أقصى مجهود للتأكد من تقديم هذا الدليل لأحدث المعلومات، يُرجى ملاحظة أن مواصفات شاشة EIZO عرضة للتغيير دون إشعار.

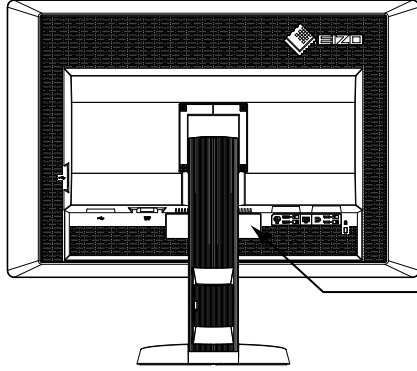
PRECAUTIONS (احتياطات)

هام ●

- تم ضبط هذا المنتج تحديداً للاستخدام في المنطقة التي تم شحنه منها في الأصل. إذا تم استخدام المنتج خارج المنطقة، فقد لا يتم تشغيله كما هو محدد حسب المواصفات.
- للسلامة الشخصية والصيانة الصحيحة، يُرجى قراءة هذا القسم بعناية وعبارات التنبيه على الشاشة.

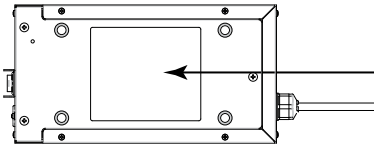
موقع عبارات التنبيه

ةشاشلا



⚡ ⚠
WARNING
 RISK OF ELECTRIC SHOCK. DO NOT OPEN.
AVERTISSEMENT
 RISQUE DE CHOC ELECTRIQUE. NE PAS OUVRIR.
WARNUNG
 GEFAHR DES ELEKTRISCHEN SCHLAGES. RÜCKWAND NICHT ENTFERNEN.
警告
 触电危険、请勿打开后盖。
警告
 感電の恐れあり、カバーをあげないでください。
 ⚡ AC/DC Adapter Model: PSA-073
 交流/直流 适配器 型号: PSA-073

ددرتملا رايتلا لوحم



⚡ ⚠
CAUTION: RISK OF ELECTRIC SHOCK. DO NOT OPEN.
 DOUBLE POLE. NEUTRAL FUSING.
ATTENTION: RISQUE DE CHOC ELECTRIQUE. NE PAS OUVRIR.
 DOUBLE POLE. FUSIBLE SUR LE NEUTRE.
ACHTUNG: GEFAHR DES ELEKTRISCHEN SCHLAGES. RÜCKWAND NICHT
 ENTFERNEN. ZWEPOLIGE BZW. NEUTRALLEITER-SICHERUNG.
注意: 有触电的危险。请勿打开。双极/中性熔断。
注意: 高壓注意 非維修人員請勿打開機殼 內部有多處高壓部分 萬一觸摸會有危險
 雙極 / 中線熔斷
注意: 高圧注意。感電の恐れあり、カバーをあげないでください。
 2極/中性点ヒューズ。
 The equipment must be connected to a grounded main outlet.
 Jordet stikkontakt skal benyttes når apparatet tilkobles datanett.
 Apparaten skall anslutas till jordat nätuttag.
 这设备必须连接至接地主插座。
 這設備必須連接至接地主插座
 電源コードのアースは必ず接地してください。

الرموز الموجودة على الوحدة

الرمز	يشير هذا الرمز إلى
○	مفتاح الطاقة الرئيسي لمحول التيار المتردد:
	مفتاح الطاقة الرئيسي لمحول التيار المتردد:
⏻	مفتاح الطاقة:
~	التيار المتردد
==	تيار مستمر
⚡	خطر صدمة كهربائية
⚠	تنبيه:
⚠	ارجع إلى «رموز السلامة» (الصفحة 2).
⚠	علامة نفايات المعدات الكهربائية والإلكترونية:
CE	علامة CE: Council Directive EU مطابقاً لأحكام EEC/42/93 و EU65/2011.
⚡	المُصنَّع
⏳	تاريخ التصنيع

تحذير

إذا انبعثت من الوحدة دخان، أو روائح تشبه رائحة شيء يحترق، أو صدر عنها أصوات غريبة مزعجة، فقم بفصل كافة توصيلات الطاقة في الحال واتصل بمندوب EIZO لطلب النصح منه.
قد يتسبب محاولة استخدام الوحدة المتعطلة في نشوب حريق أو التعرض لصدمة كهربية أو إلحاق تلف بالجهاز.



لا تقم بفتح الهيكل أو تعديل الوحدة.
قد ينتج عن فتح الهيكل أو تعديل الوحدة نشوب حريق أو صدمات كهربية أو حروق.



لا تقم بتحويل البطانة المعدنية لإصلاح كابل طاقة محول التيار المتردد.
قد يتسبب عدم القيام بهذا في نشوب حريق أو حدوث صدمة كهربية أو إلحاق التلف بالجهاز.

ارجع إلى موظف الصيانة المؤهل للقيام بكافة عمليات الصيانة.
لا تقم بمحاولة صيانة هذا المنتج بنفسك فإن فتح أو إزالة الأغطية قد يؤدي إلى نشوب حريق، وصدمة كهربية أو تلف الجهاز.



يُنصح بإبعاد الأشياء الصغيرة أو السوائل عن الوحدة.
قد تتسبب الأشياء الصغيرة التي تقع دون قصد عبر فتحات التهوية إلى داخل الهيكل أو السوائل التي قد تنسكب داخله في نشوب حريق أو التعرض لصدمة كهربية أو إلحاق تلف بالجهاز. في حالة وقوع أي شيء/انسكاب أي سائل داخل الهيكل، قم بفصل قابس الوحدة في الحال. اطلب من مهندس الصيانة المؤهل فحص الوحدة قبل استخدامها مرة أخرى.



ضع الوحدة في مكان مستقر وصلب.
قد تسقط الوحدة التي تم وضعها على سطح غير ملائم وقد يؤدي ذلك إلى حدوث إصابة أو تلف الأجهزة. في حالة سقوط الوحدة، قم بفصل الطاقة في الحال واتصل بمندوب EIZO المحلي لطلب النصح منه. لا تقم بالاستمرار في استخدام وحدة تالفة. قد يؤدي استخدام وحدة تالفة إلى نشوب حريق أو حدوث صدمة كهربية.



استخدم الوحدة في المكان الملائم.
قد يتسبب عدم القيام بهذا في نشوب حريق أو حدوث صدمة كهربية أو إلحاق التلف بالجهاز.
• لا تقم بوضع الوحدة في الأماكن المفتوحة.
• لا تقم بوضع الوحدة في وسائل النقل (السفن والطائرات والقطارات والحافلات وما شابه).
• لا تقم بوضع الوحدة في بيئة متربة أو رطبة.
• لا تقم بوضع الوحدة في مكان يحتمل أن تتعرض فيه الشاشة للبلل (الحمامات والمطابخ وما شابه).
• لا تقم بوضع الوحدة بالقرب من أجهزة توليد الحرارة أو أجهزة ضبط الرطوبة.
• لا تقم بوضعه في موقع يتعرض فيه المنتج لضوء الشمس المباشر.
• لا تقم بوضع الوحدة في بيئة بها غاز قابل للاشتعال.
• تجنب وضعه في بيئات تحتوي على غازات مسببة للتآكل (مثل غاز ثاني أكسيد الكبريت وكبريتيد الهيدروجين وثاني أكسيد النيتروجين والكلور والأمونيا والأوزون).
• تجنب وضعه في بيئات تحتوي على أتربة ومركبات تساعد على التآكل في الهواء (مثل كلوريد الصوديوم والكبريت) والمعادن الموصلة وغيرها من المركبات الأخرى.

لتجنب خطر الاختناق، احتفظ بأكياس التعبئة البلاستيكية بعيداً عن الأطفال والأطفال الرضع.

استخدم محول التيار المتردد المضمن.
محول التيار المتردد المضمن (PSA-073) للاستخدام مع هذا المنتج فقط. لا تستخدم محول التيار المتردد مع جهاز آخر. قد يؤدي التوصيل بمصادر طاقة لا تتوافق مع معدلات طاقة محول التيار المتردد إلى نشوب حريق أو الإصابة بصدمة كهربائية.

استخدم سلك الطاقة المرفق وقم بالتوصيل وفقاً لمعيار مأخذ التيار بدولتك.
تأكد من البقاء في حدود الجهد الكهربائي المقدر لسلك الطاقة. قد يتسبب عدم القيام بهذا في نشوب حريق أو حدوث صدمة كهربية.

مصدر إمداد الطاقة: Vac 50/60 100-120/200-240 هرتز



لفصل سلك الطاقة أو كابل طاقة محول التيار المتردد، قم بنزع القابس ببطء واسحبها.

قد يؤدي الربط على السلك أو الكابل إلى تلفه مما يؤدي إلى نشوب حريق أو حدوث صدمات كهربية.

تحذير



يجب توصيل الجهاز بمأخذ تيار أساسي مؤرض.
قد يتسبب الفشل في القيام بهذا في نشوب حريق أو حدوث صدمة كهربائية.

استخدم الجهد الصحيح.

- تم تصميم الوحدة للاستخدام مع الجهد المحدد فقط. قد يتسبب التوصيل بجهد كهربائي آخر غير المحدد في هذا الدليل إلى نشوب حريق أو صدمة كهربائية أو تلف الجهاز.
- مصدر إمداد الطاقة: 100-120/200-240 Vac 50/60 هرتز
- لا تقم بالتحميل الزائد على الدائرة الكهربائية الخاصة بك، لأن هذا من الممكن أن يؤدي إلى نشوب حريق أو حدوث صدمة كهربائية.



قم بالتعامل مع سلك الطاقة ومحول التيار المتردد بعناية.

قم بالتعامل مع سلك الطاقة ومحول التيار المتردد بعناية.
لا تضع أشياء ثقيلة على سلك الطاقة أو محول التيار المتردد ولا تقم بسحبها أو ربطهما.
قد يؤدي استخدام وحدة أو محول تيار متردد تالف إلى نشوب حريق أو حدوث صدمة كهربائية.

للسلامة الكهربائية، لا تقم بربط سلك الطاقة أو فصله في وجود المرضى.



لا تلمس أبدًا القابس أو محول التيار المتردد أو سلك الطاقة أثناء العاصفة الرعدية.
فإن لمسهم قد يؤدي إلى صدمة كهربائية.

عند إرفاق ركيزة ذراع، يرجى الرجوع إلى دليل المستخدم لركيزة الذراع وقم بتركيب الوحدة بأمان.

عدم القيام بذلك قد يؤدي إلى انفصال الوحدة، والذي قد يؤدي إلى حدوث إصابات أو تلف الأجهزة. قبل التركيب، تأكد من أن المكاتب والحوائط والأشياء الأخرى المثبت عليها ركيزة الذراع لديها قوى ميكانيكية كافية. عند إسقاط الوحدة، يرجى الاتصال بمندوب EIZO المحلي وطلب النصيحة منه. لا تقم بالاستمرار في استخدام وحدة تالفة. قد يؤدي استخدام وحدة تالفة إلى نشوب حريق أو حدوث صدمة كهربائية. عند إعادة ربط ركيزة الإمالة، يرجى استخدام نفس المسامير وإحكامها بأمان.



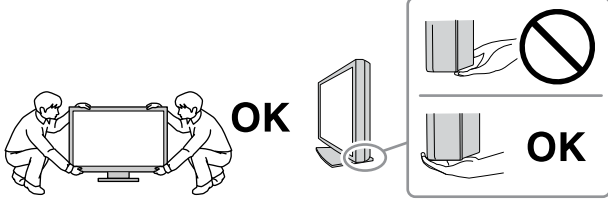
لا تقم بلمس لوحة LCD التالفة مباشرةً بأيدي عارية.

بلور الكريستال الذي قد يتسرب من اللوحة سام إذا دخل العين أو الفم. إذا تعرض أي جزء من الجلد أو الجسم بشكل مباشر للوحة، فيرجى غسله بالكامل. إذا نتج عن ذلك بعض الأعراض الجسدية، فيرجى استشارة الطبيب الخاص بك.

تحتوي مصابيح الفلوريسنت الخاصة بالإضاءة الخلفية على الزئبق (لا تحتوي المنتجات المزودة بمصابيح LED للإضاءة الخلفية على الزئبق)، يرجى التخلص منها وفقًا للقوانين المحلية أو الفيدرالية أو قوانين دولتك. قد ينتج عن التعرض للزئبق وجود آثار في الجهاز العصبي، والتي تشمل الرعشة وفقدان الذاكرة والصداع.

تعامل بعناية عند حمل الوحدة.
قم بفصل سلك الطاقة والكابلات عند نقل الوحدة. يمثل نقل الوحدة مع ترك السلك متصلاً خطراً.
قد يؤدي ذلك إلى حدوث إصابات.

قم بحمل الوحدة أو وضعها وفقاً للطرق المحددة الصحيحة.



- عند حمل الوحدة، قم بإمسакها بثبات كما هو موضح في الرسم التوضيحي أدناه.
- لا تقم بتفريغ الوحدة أو حملها بواسطة شخص واحد فقط، حيث أن الوحدة ذات الحجم الكبير ثقيلة جداً.
- قد يؤدي إسقاط الوحدة إلى وقوع إصابات أو تلف الأجهزة.

لا تقم بسد فتحات التهوية الموجودة بالهيكل.



- لا تقم بوضع أي أشياء على فتحات التهوية.
 - لا تقم بتركيب الوحدة في مكان مغلق.
 - لا تقم باستخدام الوحدة وهي مائلة أو تقلبها رأساً على عقب.
- يعمل سد فتحات التهوية على منع تدفق الهواء بشكل مناسب وقد يتسبب في نشوب حريق أو حدوث صدمة كهربائية أو إلحاق التلف بالجهاز.

لا تقم بلمس القابض أو محول التيار المتردد ويديك مبتلة.



- القيام بهذا قد يؤدي إلى حدوث صدمة كهربائية.

استخدم مأخذ تيار سهل الوصول إليه.

حيث يضمن هذا إمكانية فصل التيار بشكل سريع في حالة حدوث مشكلة.

انتبه أن محول التيار المتردد يصبح ساخناً أثناء الاستخدام.

- لا تقم بتغطية أعلى محول التيار المتردد أو وضع أي شيء عليه. لا تقم بوضع محول التيار المتردد أعلى الأشياء التي تحبس الحرارة مثل السجاجيد والبساطين وما إلى ذلك. ابعدهم محول التيار المتردد عن ضوء الشمس المباشر ومصادر الحرارة مثل السخانات. قد يؤدي عدم فعل ذلك إلى نشوب حريق.
- لا تلمسه بأيدي عارية. القيام بهذا قد يؤدي إلى الإصابة بحروق.
- قبل تحريك الشاشة، تأكد من إيقاف تشغيل مفتاح الطاقة، وافصل قابض الكهرباء من منفذ الطاقة، وانتظر حتى تبرد الوحدة تمامًا.

لا تعلق محول التيار المتردد في الجو.



فقد يؤدي استخدامه وهو معلق في الهواء إلى نشوب حريق أو حدوث صدمة كهربائية.

قم بتنظيف المنطقة حول القابض وفتحة تهوية الشاشة ومحول التيار المتردد من أن إلى آخر.

قد يؤدي وجود الغبار والماء أو الزيت على القابض إلى نشوب حريق.

قم بفصل الوحدة قبل تنظيفها.

قد يؤدي تنظيف الوحدة عندما تكون متصلة بمأخذ الطاقة إلى حدوث صدمة كهربائية.

إذا كنت تنوي ترك الوحدة غير مستخدمة لفترة ممتدة، فقم بفصل سلك الطاقة من مأخذ الحائط بعد إيقاف تشغيل مفتاح الطاقة لضمان السلامة والحفاظ على الطاقة.

يتناسب هذا المنتج فقط مع بيئة المرضى، وليس لملازمة المرضى.

إشعار لشاشة العرض هذه

تم تصميم هذا المنتج للاستخدام في العرض وعرض الصور الرقمية للمراجعة والتحليل من خلال متخصصين طبيين مدربين.

يجب تعيين هذا المنتج على وضع العرض الأفقي عند استخدامه للأغراض المذكورة أعلاه.

تم ضبط هذا المنتج تحديداً للاستخدام في المنطقة التي تم شحنه منها في الأصل. إذا تم استخدام المنتج خارج المنطقة، فقد لا يتم تشغيله كما هو محدد حسب المواصفات.

قد لا يتم تغطية هذا المنتج من خلال الضمان للاستخدامات غير الموضحة في هذا الدليل.

يتم العمل بالمواصفات المذكورة في هذا الدليل فقط عند استخدام التالي:

- أسلاك الطاقة المتوفرة مع المنتج
- كابلات الإشارة المحددة من خلالنا

استخدم المنتجات الاختيارية فقط المصنعة أو المحددة من خلالنا مع هذا المنتج.

بما أن استقرار أداء الأجزاء الكهربائية يستغرق 30 دقيقة، قم بضبط الشاشة لمدة 30 دقيقة أو أكثر بعد إيقاف طاقة الشاشة أو تنشيط الشاشة من وضع حفظ الطاقة.

يجب أن يتم ضبط شاشات العرض لدرجة سطوع منخفضة لتقليل التغييرات في اللمعان بواسطة الاستخدام طويل المدى والحفاظ على عرض ثابت. علاوة على ذلك، قم بإجراء المعاينة واختبار دقة (يشمل Grayscale Check) (فحص تدرج الرمادي)) من أن لآخر (ارجع إلى «مراقبة جودة الشاشة» في دليل التركيب).

عندما يتم تغيير صورة الشاشة بعد عرض نفس الصورة لفترة ممتدة من الزمن، فقد تظهر الصورة التلوية. استخدم شاشة التوقف أو وظيفة توفير الطاقة لتجنب عرض نفس الصورة لفترات ممتدة من الزمن.

عندما تكون شاشة العرض باردة وتم إحضارها إلى الغرفة أو ارتفعت درجة حرارة الغرفة بسرعة، فقد يحدث تكاثف لقطرات الندى على الأسطح الداخلية والخارجية لشاشة العرض. في هذه الحالة، لا تقوم بتشغيل شاشة العرض. بدلاً من ذلك، انتظر حتى يختفي تكاثف قطرات الندى، وإلا فقد يتسبب ذلك في تلف شاشة العرض.

إذا وضعت هذا المنتج على مكتب مطلي بالورنيش، فقد يلتصق اللون بأسفل القوائم بسبب مكونات المطاط. افحص سطح المكتب قبل الاستخدام.

يوصى بالتنظيف من أن لآخر للحفاظ على مظهر شاشة العرض جديدة وإطالة عمر التشغيل الخاص بها (ارجع إلى «التنظيف» (الصفحة 8)).

قد يوجد بالشاشة عدد من وحدات البيكسل المشوهة أو عدد صغير من النقاط المضيئة على الشاشة. يرجع ذلك إلى الخصائص الخاصة باللوحة ذاتها، وليس عطل بالمنتج.

عمر الضوء الخلفي للوحة LCD ثابت. عندما تصبح الشاشة مظلمة أو تبدأ في الوميض، يرجى الاتصال بمندوب EIZO المحلي الخاص بك.

لا تقم بالضغط على اللوحة أو حافة الإطار بقوة، لأن ذلك قد يتسبب في أعطال في العرض، على سبيل المثال أنماط التداخل، وغير ذلك. في حالة استمرار الضغط على اللوحة بشكل مستمر، فقد يؤدي ذلك إلى تلف أو تشوه اللوحة. (في حالة بقاء علامات الضغط على اللوحة، اترك شاشة العرض مع شاشة بيضاء أو سوداء. قد تختفي الأعراض).

لا تقم بخدش اللوحة أو الضغط عليها باستخدام أشياء حادة، لأن ذلك قد يتسبب في تلف اللوحة. لا تحاول التنظيف باستخدام الأنسجة لأن ذلك قد يؤدي إلى خدش اللوحة.

عندما تكون شاشة العرض باردة وتم إحضارها إلى الغرفة أو ارتفعت درجة حرارة الغرفة بسرعة، فقد يحدث تكاثف لقطرات الندى على الأسطح الداخلية والخارجية لشاشة العرض. في هذه الحالة، لا تقم بتشغيل شاشة العرض. بدلاً من ذلك، انتظر حتى يختفي تكاثف قطرات الندى، وإلا فقد يتسبب ذلك في تلف شاشة العرض.

التنظيف

تنبيه

- قد تتسبب المواد الكيميائية مثل الكحول والمحلول المطهر في اختلاف اللمعان وفقدان اللمعان وتلاشي الهيكل أو اللوحة وأيضًا تدهور جودة الصورة.
- لا تستخدم أي مرقق أو بنزين أو شمع أو منظف كاشط، والذي قد يؤدي إلى تلف الهيكل أو اللوحة.

ملاحظة

- يوصى باستخدام ScreenCleaner لتنظيف الهيكل وسطح اللوحة.

في حالة الضرورة، يمكن إزالة البقع الموجودة على الهيكل وسطح اللوحة من خلال ترطيب قطعة قماش لينة بالماء.

لاستخدام شاشة العرض بشكل مريح

- قد تؤثر الظلمة أو السطوع الشديد على عينيك. قم بضبط سطوع شاشة العرض وفقاً للظروف البيئية.
- بدء تشغيل شاشة العرض لفترة طويلة قد يرهق عينيك. استرح لمدة 10 دقائق كل ساعة.

3	PRECAUTIONS (احتياطات)
3	● هام
7	إشعار لشاشة العرض هذه
8	التنظيف
8	لاستخدام شاشة العرض بشكل مريح
9	المحتويات
10	الفصل 1 مقدمة
10	1-1. الميزات
11	1-2. محتويات العبوة
11	1-3. EIZO LCD Utility Disk
11	● محتويات القرص ونظرة عامة حول البرامج
	● استخدام RadiCS LE/ScreenManager Pro for Medical
11	Medical
12	1-4. أضرار التحكم والوظائف
13	الفصل 2 الإعداد
13	2-1. معدلات الدقة المتوافقة
14	2-2. كابلات الاتصال
15	2-3. ضبط ارتفاع الشاشة وزاويتها
16	2-4. تثبيت حامل سلك الطاقة
17	الفصل 3 استكشاف المشكلات وإصلاحها
18	● جدول رمز الخطأ
19	الفصل 4 المواصفات
22	الفصل 5 المصطلحات
24	الملحق
24	علامة تجارية
24	الترخيص
25	المعايير الطبية
26	تصريح FCC للمطابقة
27	معلومات EMC
30	المعايير الصينية لامتثال RoHS في ChinaRoHS

الفصل 1 مقدمة

شكرًا لك كثيرًا لاختيارك شاشة عرض LCD لصورة ملونة من EIZO.

1-1. الميزات

- 30,0 بوصة
- تدعم معدلات دقة 6 ميغا بكسل (2048 × 3280 نقطة)
- تستخدم لوحة عالية التباين (1000:1).
- تقوم بتمكين العرض للصور الحادة.
- متوافقة مع DisplayPort (متوافقة مع 8 بت أو 10 بت، وغير متوافقة مع الإشارات الصوتية)
- تمكن ميزة «PbyP (صورة بصورة)» عرض إشارتين في الوقت نفسه.
- تضمن الشاشة الواسعة بلا حافة إجهاد أقل للعينين وكفاءة عمل أعلى مقارنة بشاشتين وجهًا لوجه.
- تعمل وظيفة جاما الهجينة تلقائيًا على تحديد منطقة عرض الصور أحادية اللون والملونة على نفس الشاشة، وعرض حالة كل مجموعة.
- *1 قد يفشل التعريف تبعًا للصورة المعروضة. يلزم التحقق من البرنامج الذي سوف يتم استخدامه للتحقق، يُرجى الرجوع لدليل التركيب المتوفر (على CD-ROM).
- تسمح وظيفة RadiCS SelfQC والمستشعر الأمامي المتكامل والمدمج للمستخدم للقيام بالمعايرة و Grayscale Check (فحص التدرج الرمادي) للشاشة بشكل مستقل. ارجع إلى دليل التركيب المتوفر (على CD-ROM).
- تسمح وظيفة CAL Switch للمستخدم بتحديد وضع العرض المثالي للصورة المعروضة. ارجع إلى دليل التركيب المتوفر (على CD-ROM).
- DICOM القابل للتحديد (الصفحة 22) الشاشة المتوافقة الفقرة 14.
- تم تضمين برامج التحكم في الجودة «RadiCS LE» المستخدم لمعايرة شاشة العرض وإدارة السجل. انظر «EIZO LCD Utility Disk 1-3» (الصفحة 11).
- تم تضمين برنامج «ScreenManager Pro for Medical» لضبط الشاشة باستخدام الماوس ولوحة المفاتيح انظر «EIZO LCD Utility Disk 1-3» (الصفحة 11).
- وظيفة توفير الطاقة
- تم تجهيز هذا المنتج مع وظيفة توفير الطاقة.
- استهلاك الطاقة 0 وات عند إيقاف مصدر الطاقة الرئيسي
- مجهز بمفتاح مصدر الطاقة الرئيسي.
- عندما لا يتطلب الأمر وجود شاشة العرض، فيمكن أن يتم إيقاف مصدر إمداد الطاقة باستخدام مفتاح مصدر الطاقة الرئيسي
- Presence Sensor (مستشعر الكشف عن أشخاص)
- يقوم المستشعر الموجود على الجانب الأمامي لشاشة العرض باكتشاف حركة شخص. عندما يتحرك شخص بعيدًا عن شاشة العرض، تقوم شاشة العرض بتبديل وضع توفير الطاقة تلقائيًا ولا يمكنه عرض الصور على الشاشة. لذلك، تقوم الوظيفة بتقليل استهلاك الطاقة. يمكن تعيين الحساسية والوقت حتى يتم تنشيط وضع توفير الطاقة حسب بيئة استخدام الشاشة وحركة المستخدم.
- ارجع إلى دليل التركيب المتوفر (على CD-ROM).
- مرقق موفر للمساحة وتصميم أخف
- لوحة LCD للضوء الخلفي LED لعمر الخدمة الطويل
- مستشعر الضوء المحيط المدمج
- تبعًا للبيئة، يوضح المستشعر قيم مختلفة أحيانًا عن القيم التي تم قياسها من خلال عداد الإضاءة الفريد من نوعه. يتطلب استخدام المستشعر برنامج مراقبة الجودة «RadiCS/RadiCS LE» ويتم دائمًا إطلاق القياس بواسطة مشغل المستخدم في القائمة المتوافقة.
- للحصول على تفاصيل مستقبلية حول القيم التي تم قياسها وكيفية تنفيذ القياس، ارجع إلى دليل المستخدم RadiCS/RadiCS LE (على CD-ROM).
- يعرض HDCP (حماية المحتوى الرقمي عالي النطاق) المحتويات المحمية (DisplayPort فقط).

تنبيه

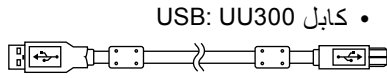
- قد تؤثر درجة الحرارة العالية أو الرطوبة العالية على دقة القياس للمستشعر الأمامي المتكامل. نقتراح عليك تخزين شاشة العرض واستخدامها تحت الظروف التالية.
 - درجة الحرارة 30 درجة مئوية أو أقل
 - الرطوبة 70% أو أقل
- تجنّب تخزين المستشعر أو استخدامه في مكان قد يتعرض فيه لضوء الشمس المباشر.

1-2. محتويات العبوة

يُرجى التأكد من توافر كافة العناصر التالية بالعبوة. في حالة عدم وجود أي عنصر أو وجوده تالفًا، يُرجى الاتصال بموزع EIZO المحلي.

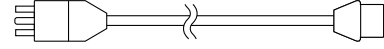
ملاحظة

• يُرجى الاحتفاظ بالعبوة ومواد التغليف من أجل التحرك بالشاشة في المستقبل أو نقلها.



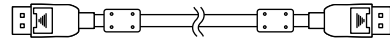
• كابل USB: UU300

- محول التيار المتردد (PSA-073)
- حامل سلك الطاقة
- EIZO LCD Utility Disk (CD-ROM)
- تعليمات الاستخدام (هذا الدليل)

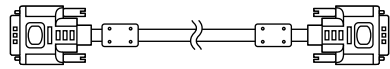


• الشاشة
• سلك الطاقة

• كابل الإشارة الرقمي: DisplayPort – DisplayPort
(PP300) × 2 pcs



• كابل الإشارة الرقمي: DVI-D – DVI-D (Dual Link)
(DD300DL) × 2 pcs



1-3. EIZO LCD Utility Disk

تم تزويد «EIZO LCD Utility Disk» (CD-ROM) مع هذا المنتج. يعرض الجدول التالي محتويات القرص والنظرة العامة للبرامج.

● محتويات القرص ونظرة عامة حول البرامج

يشمل القرص برامج التطبيقات من أجل الضبط ودليل التركيب. ارجع إلى الملف Readme.txt على القرص للحصول على إجراءات بدء البرامج أو إجراءات الوصول للملف.

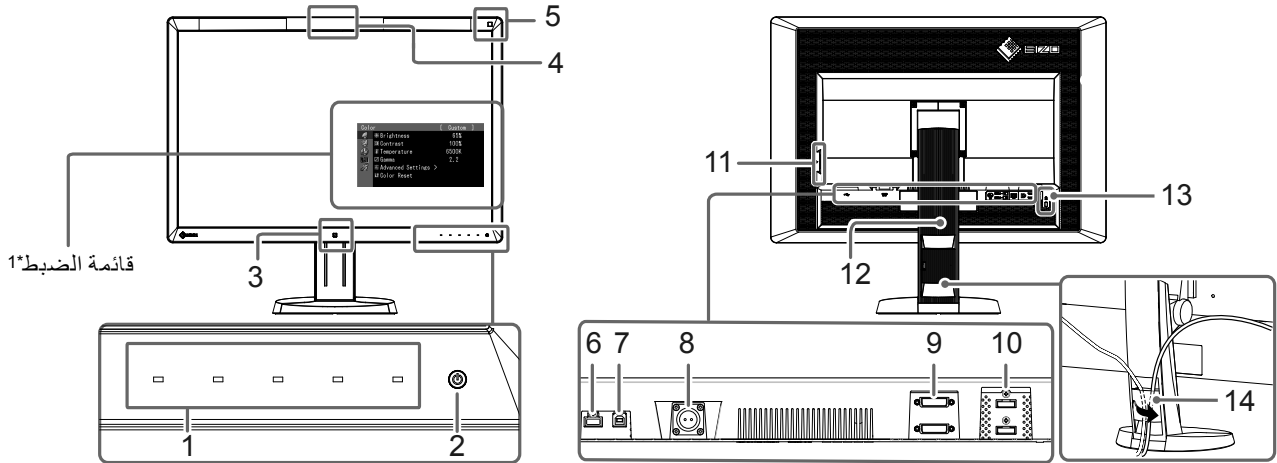
المحتويات	النظرة العامة
ملف Readme.txt	
RadiCS LE (لنظام التشغيل Windows)	برامج التحكم في الجودة لمعايرة شاشة العرض وإدارة سجل المعايرة.
ScreenManager Pro for Medical (لنظام التشغيل Windows)	برامج لضبط الشاشة باستخدام الماوس ولوحة المفاتيح.
دليل التركيب لشاشة العرض هذه (ملف PDF)	
«تعليمات الاستخدام» لشاشة العرض هذه (ملف PDF)	

● استخدام RadiCS LE/ScreenManager Pro for Medical

بالنسبة للتركيب واستخدام «RadiCS LE/ScreenManager Pro for Medical»، ارجع إلى دليل المستخدم الخاص به على القرص. عند استخدام هذه البرامج، سوف تحتاج إلى توصيل الكمبيوتر بشاشة العرض بواسطة كابل USB المدعوم. للحصول على مزيد من المعلومات، يُرجى الرجوع لدليل التركيب المتوفر (على CD-ROM).

1-4. أزرار التحكم والوظائف

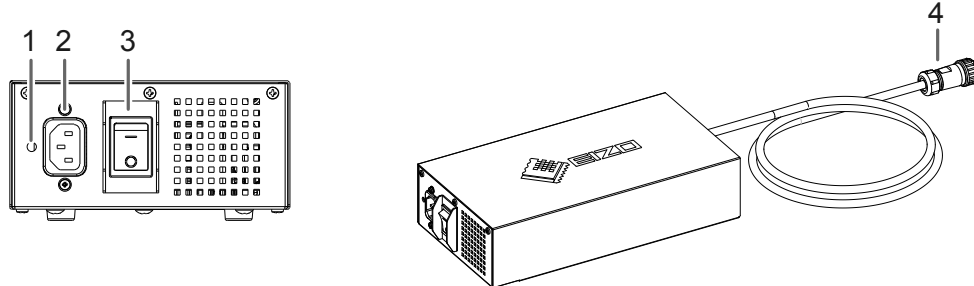
الشاشة



لعرض القائمة. اتبع الدليل لأداء عمليات التشغيل التي ترغب بها.	1. مفاتيح التشغيل
• يعمل على تشغيل مصدر الطاقة أو إيقافه. • يشير إلى حالة التشغيل الخاصة بشاشة العرض. أخضر: تشغيل، برتقالي: وضع توفير الطاقة، إيقاف: مصدر الطاقة الرئيسي/إيقاف الطاقة	2. مفتاح
يعمل على كشف حركة شخص أمام الشاشة.	3. Presence Sensor (مستشعر الكشف عن أشخاص)
يستعمل للمعايرة و Grayscale Check (فحص تدرج الرمادي).	4. مستشعر أمامي مدمج (على شكل شريحة زجاجية)
يعمل على قياس الإضاءة المحيطة.	5. مستشعر إضاءة المحيط
يعمل على توصيل جهاز USB الطرفي.	6. منفذ USB هاب
يعمل على توصيل كابل USB من أجل استخدام البرامج التي تحتاج إلى اتصال USB أو لاستخدام وظيفة محور USB.	7. منفذ USB صاعد
يستخدم لتوصيل كبل طاقة محول التيار المتردد.	8. موصل التيار
موصل DVI-D	9. موصل إشارة الدخول
موصل DisplayPort	10. موصل إشارة الدخول
يعمل على توصيل جهاز USB الطرفي.	11. منفذ USB هاب
يستخدم لضبط ارتفاع وزاوية شاشة المراقبة.	12. ركيزة
يتوافق مع نظام أمان MicroSaver من إنتاج Kensington.	13. فتحة قفل الأمان
يعمل على تغطية كابلات الشاشة.	14. حامل الكابل

*1 للحصول على تعليمات الاستخدام، يُرجى الرجوع لدليل التركيب المتوفر (على CD-ROM).

محول التيار المتردد (PSA-073)



يستخدم لتثبيت حامل سلك الطاقة.	1. فتحة تثبيت حامل سلك الطاقة
يقوم بتوصيل كابل التيار فقط.	2. موصل التيار
يعمل على تشغيل مصدر الطاقة الرئيسي أو إيقافه.	3. مفتاح الطاقة الرئيسي
يقوم بالتوصيل مع موصل الطاقة على الشاشة.	4. كبل الطاقة

الفصل 2 الإعداد

2-1. معدلات الدقة المتوافقة

تدعم الشاشة معدلات الدقة التالية.

موجود: ✓

DVI	DisplayPort*2	تردد المسح العمودي	تردد الصورة النقطي	إشارة متوافقة	الدقة*1
✓	✓	زتره 60	زتره اچيم 240 (يصلقأل ادحلأ)	VGA	640×480
✓	✓	زتره 70		VGA TEXT	720×400
✓	✓	زتره 60		VESA	800×600
✓	✓	زتره 60		VESA	1024×768
✓	✓	زتره 60		VESA	1280×1024
✓	✓	زتره 60		VESA	1600×1200
✓	-	زتره 46		VESA CVT RB	1536×2048
✓	✓	زتره 60		VESA CVT RB	1536×2048
✓	-	زتره 43		VESA CVT RB	1640×2048
✓	✓	زتره 60		VESA CVT RB	1640×2048*3

*1 مستويات دقة متوافقة للشاشات اليسرى واليمنى.

*2 مناسبة أيضاً لـ 10 بت.

*3 الدقة الموصى بها.

ينبغي أن تتوافق لوحة الرسومات مع معيار VESA.

2-2. كابلات الاتصال

تنبيه

- تأكد من إيقاف تشغيل كل من الشاشة وجهاز الكمبيوتر.
- عند استبدال الشاشة الحالية بهذه الشاشة، تأكد من تغيير إعدادات جهاز الكمبيوتر الخاصة بالدقة وتردد المسح العمودي إلى تلك الإعدادات المتاحة لهذه الشاشة. ارجع إلى جدول الدقة المتوافقة قبل التوصيل بالكمبيوتر.

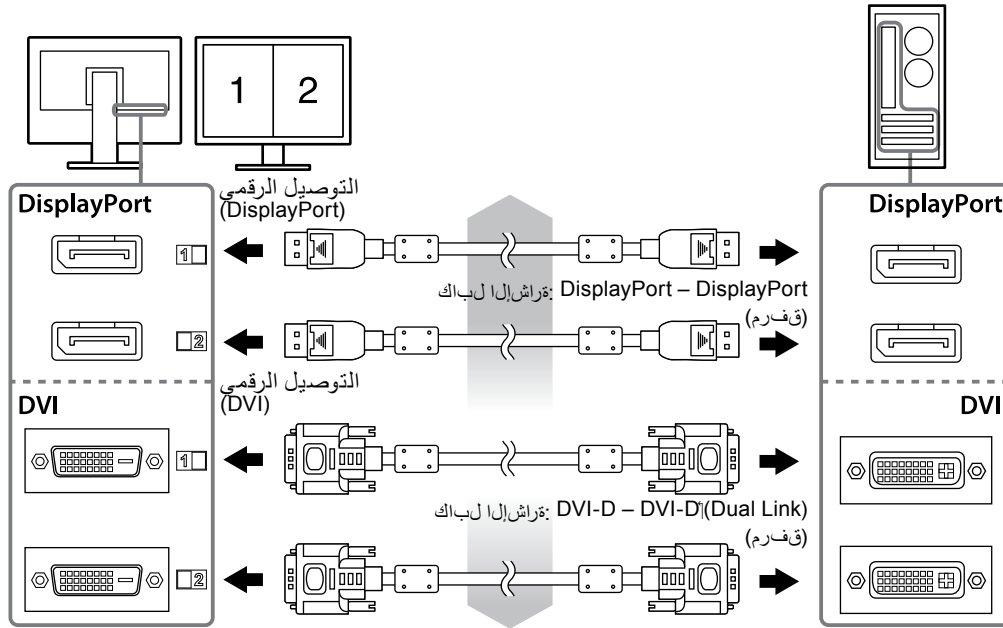
ملاحظة

- عند توصيل أجهزة متعددة بهذا المنتج، ارجع إلى دليل التركيب (على CD-ROM).

1. قم بتوصيل كابلات الإشارة بموصلات إشارة الدخل وجهاز الكمبيوتر.

تحقق من شكل الموصلات، وقم بتوصيل الكابلات.
بعد توصيل كابل الإشارة، قم بإحكام ربط براغي الموصلات لإحكام ربط القارئة.
أمثلة التوصيل:

DisplayPort 1 – DisplayPort 2 / DisplayPort 1 – DVI 2 / DVI 1 – DisplayPort 2 / DVI 1 – DVI 2



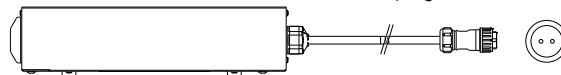
2. قم بتوصيل كبل طاقة محول التيار المتردد إلى موصل الطاقة على الشاشة.

تنبيه

- لا تقم بتوصيل أو فصل الكابل بينما يكون مصدر الطاقة الرئيسي لمحول التيار المتردد في وضع التشغيل.
- لا تقم بتركيب محول التيار المتردد في الاتجاه الخاطئ. يجب أن تكون الجهة التي عليها العلامة EIZO متجهة للأعلى.

تأكد من شكل موصل الشاشة، وقم بتوصيل كابل الطاقة.
شد برغي تثبيت كبل الطاقة لتأمين كبل الطاقة.

التوصيل بالشاشة



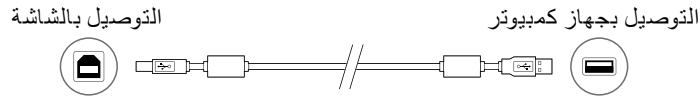
3. ارفق حامل سلك الطاقة. (انظر «2-4 تثبيت حامل سلك الطاقة» (الصفحة 16)).

4. قم بتوصيل سلك الطاقة بمأخذ التيار وموصل التيار بالشاشة.

5. قم بتشغيل مصدر الطاقة الرئيسي لمحول التيار المتردد.

- تشغيل، : إيقاف تشغيل

6. قم بتوصيل كابل USB عند استخدام RadiCS LE أو ScreenManager Pro for Medical.



7. المس لتشغيل الشاشة.

يضيء مؤشر تشغيل الشاشة باللون الأخضر.

8. قم بتشغيل جهاز الكمبيوتر.

تظهر صورة بالشاشة.

في حالة عدم ظهور أي صورة، ارجع إلى «الفصل 3 استكشاف المشكلات وإصلاحها» (الصفحة 17) للحصول على النصائح الإضافية.

تنبيه

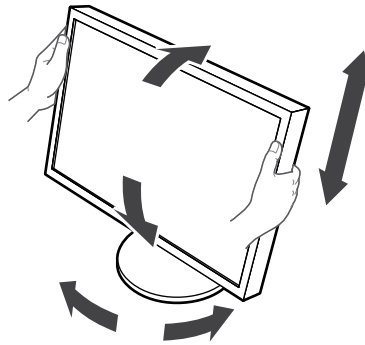
- قم بإيقاف تشغيل الشاشة وجهاز الكمبيوتر بعد استخدامهما.
- للحصول على أقصى حد في توفير الطاقة، يُوصى بإيقاف التشغيل من زر التشغيل. يؤدي إيقاف تشغيل مفتاح الطاقة الرئيسي أو فصل قابس الطاقة إلى إيقاف تشغيل مصدر إمداد الطاقة بالشاشة بالكامل.

ملاحظة

- لزيادة عمر الشاشة وتقليل تدهور الإضاءة واستهلاك الطاقة، قم بما يلي:
 - استخدم وظيفة توفير الطاقة بالكمبيوتر.
 - قم بإيقاف تشغيل الشاشة وجهاز الكمبيوتر بعد استخدامهما.

2-3. ضبط ارتفاع الشاشة وزاويتها

احمل الحافة اليسرى واليمنى للشاشة بكلتا يديك، واضبط ارتفاع الشاشة، وزاوية الإمالة والتدوير حول محورها وفقاً لأفضل ظروف العمل.



تنبيه

- تأكد دائماً من صحة توصيل الكابلات.

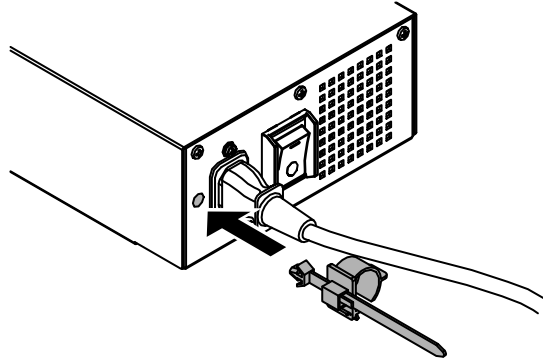
2-4. تثبيت حامل سلك الطاقة

قم بتثبيت حامل سلك الطاقة لمنعها من السقوط.

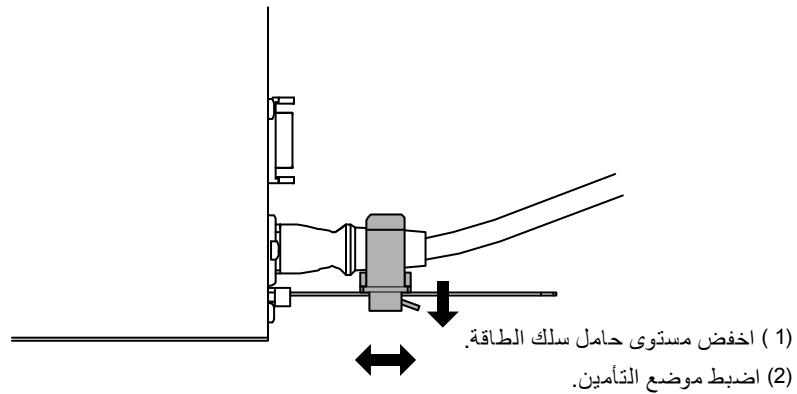
تنبيه

• تأكد من تثبيت حامل سلك الطاقة عندما يكون مصدر الطاقة الرئيسي لمحور التيار المتردد لا يعمل أو قبل توصيل كابل الطاقة إلى مأخذ الطاقة.

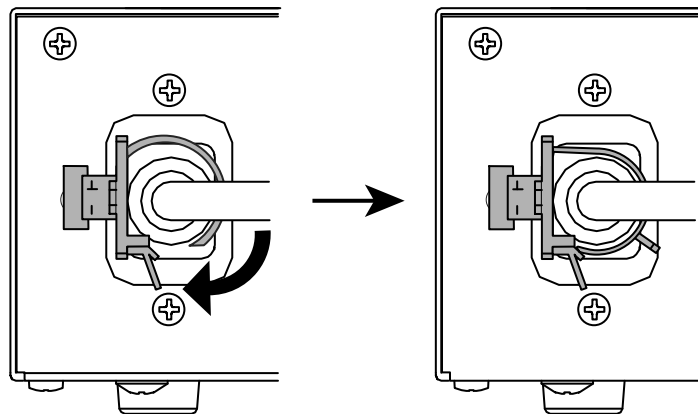
1. قم بتثبيت حامل سلك الطاقة المرفق في فتحة تثبيت سلك الطاقة على محور التيار المتردد.



2. اضبط موضع حامل سلك الطاقة بالرجوع إلى الشكل التوضيحي التالي.



3. قم بتأمين حامل سلك الطاقة لمنعها من السقوط.

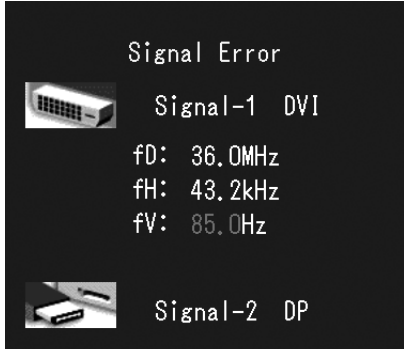


*تأكد من تأمين حامل سلك الطاقة.

الفصل 3 استكشاف المشكلات وإصلاحها

في حال استمرار حدوث المشكلة حتى بعد اتباع الحلول المقترحة، اتصل بوكيل EIZO المحلي لديك.

المشكلة	السبب المحتمل والحل
<p>1. لا توجد صورة</p> <ul style="list-style-type: none"> مؤشر التشغيل لا يضيء. 	<ul style="list-style-type: none"> تحقق مما إذا كان سلك الطاقة متصلاً بشكل صحيح. قم بتشغيل مفتاح الطاقة الرئيسي لمحول التيار المتردد. المس . أوقف تشغيل مصدر الطاقة الرئيسي لمحول التيار المتردد، ثم أعد تشغيله مرة أخرى بعد مرور بضع دقائق.
<ul style="list-style-type: none"> يضيء مؤشر الطاقة باللون الأخضر. 	<ul style="list-style-type: none"> زيادة «السطوع» أو «التباين» أو «اكتساب اللون» في قائمة الضبط. راجع دليل لوحة الرسومات للحصول على التفاصيل. أوقف تشغيل مصدر الطاقة الرئيسي لمحول التيار المتردد، ثم أعد تشغيله مرة أخرى.
<ul style="list-style-type: none"> يضيء مؤشر الطاقة باللون البرتقالي. 	<ul style="list-style-type: none"> قم بتبديل إشارة الدخل للحصول على التفاصيل، يُرجى الرجوع لدليل التركيب المتوفر (على CD-ROM). قم بتحريك الماوس أو اضغط على أي مفتاح على لوحة المفاتيح. افحص للتحقق من أن جهاز الكمبيوتر قيد التشغيل. عند تهيئة مستشعر الكشف عن أشخاص على وضع On «تشغيل»، قد تتغير الشاشة إلى وضع توفير الطاقة. اقترب من الشاشة. أوقف تشغيل مصدر الطاقة الرئيسي لمحول التيار المتردد، ثم أعد تشغيله مرة أخرى.
<ul style="list-style-type: none"> مؤشر التشغيل يومض باللون البرتقالي والأخضر. 	<ul style="list-style-type: none"> الجهاز الذي تم توصيله باستخدام منفذ DisplayPort توجد به مشكلة. قم بحل المشكلة، وأوقف تشغيل الشاشة، ثم أعد تشغيلها مرة أخرى. راجع دليل المستخدم لجهاز الخرج الذي يستخدمه للتعرف على التفاصيل.
<p>2. تظهر الرسالة أدناه.</p>	<p>تظهر هذه الرسالة عندما تكون الإشارة غير مدخلة بشكل صحيح حتى وإن كانت الشاشة تعمل بشكل صحيح.</p> <ul style="list-style-type: none"> قد تظهر الرسالة المبينة على اليمين، لأن بعض أجهزة الكمبيوتر لا تقوم بإخراج الإشارة بعد تشغيل الطاقة فوراً. افحص للتحقق من أن جهاز الكمبيوتر قيد التشغيل. تحقق مما إذا كان كابل الإشارة متصلاً بشكل صحيح. قم بتبديل إشارة الدخل للحصول على التفاصيل، يُرجى الرجوع لدليل التركيب المتوفر (على CD-ROM).
<ul style="list-style-type: none"> تظهر هذه الرسالة في حالة عدم وجود إشارة دخل. مثال: 	<div style="background-color: black; color: white; padding: 10px;"> <p>No Signal</p> <p> Signal-1 DVI</p> <p>fH: 0.0 kHz fV: 0.0 Hz</p> <p> Signal-2 DP</p> <p>fH: 0.0 kHz fV: 0.0 Hz</p> <p>Check the input signal.</p> </div>

المشكلة	السبب المحتمل والحل
<ul style="list-style-type: none"> توضح الرسالة أن إشارة الدخل خارج نطاق التردد المحدد. مثال:  <p>Df: تردد الصورة النقطي Hf: تردد المسح الأفقي Vf: تردد المسح العمودي</p>	<ul style="list-style-type: none"> تحقق مما إذا تمت تهيئة جهاز الكمبيوتر لموافقة متطلبات الدقة وتردد المسح العمودي الخاص بالشاشة (انظر «2-1 معدلات الدقة المتوافقة» (الصفحة 13)). أعد تشغيل الكمبيوتر. اختر الإعداد المناسب باستخدام برامج الأدوات المساعدة الخاصة بلوحة الرسومات. راجع دليل لوحة الرسومات للحصول على التفاصيل.

● جدول رمز الخطأ

رمز الخطأ	الوصف
0***	• الأخطاء التي تحدث أثناء المعايرة الذاتية
1***	• الأخطاء التي تحدث أثناء فحص تدرج الرمادي
*1**	• الأخطاء التي تحدث أثناء DICOM
*2**	• الأخطاء التي تحدث أثناء التخصيص
*3**	• الأخطاء التي تحدث أثناء CAL1
*4**	• الأخطاء التي تحدث أثناء CAL2
*5**	• الأخطاء التي تحدث أثناء CAL3
**10	• قد يكون الحد الأقصى لدرجة سطوع المنتج أقل من درجة سطوع الهدف. • قم بخفض درجة سطوع الهدف.
**11	• قد يكون الحد الأدنى لدرجة سطوع المنتج أعلى من درجة سطوع الهدف. • قم برفع درجة سطوع الهدف.
**34	• قد لا يخرج المستشعر أثناء المعايرة، أو أن الضوء قد دخل إلى المستشعر. • قم بإيقاف تشغيل مصدر الطاقة الرئيسي لمحول التيار المتردد، وانتظر دقائق قليلة قبل تشغيل الطاقة مرة أخرى، ثم قم بتنفيذ المعايرة الذاتية/فحص تدرج الرمادي مرة أخرى.
**61	• قد لا يخرج المستشعر. • تحقق من عدم وجود أي أشياء غريبة بالقرب من المستشعر. • قم بتنفيذ المعايرة الذاتية/تدرج الرمادي مرة أخرى.
**94	• يتعذر تنفيذ المعايرة الذاتية/Grayscale Check (فحص تدرج الرمادي) بسبب الإعدادات الآتية: - لا يوجد دخل إشارة للشاشة اليسرى، والدقة العمودية للشاشة اليمنى أقل من 2048 نقطة. - مستويات الدقة العمودية للشاشتين اليسرى واليمنى أقل من 2048 نقطة.
**95	• قد تكون ظروف التنفيذ للمعايرة الذاتية/Grayscale Check (فحص تدرج الرمادي) غير مناسبة. • افحص ظروف التنفيذ وقم بإعادة ضبطها مرة أخرى إذا لزم الأمر.

الفصل 4 المواصفات

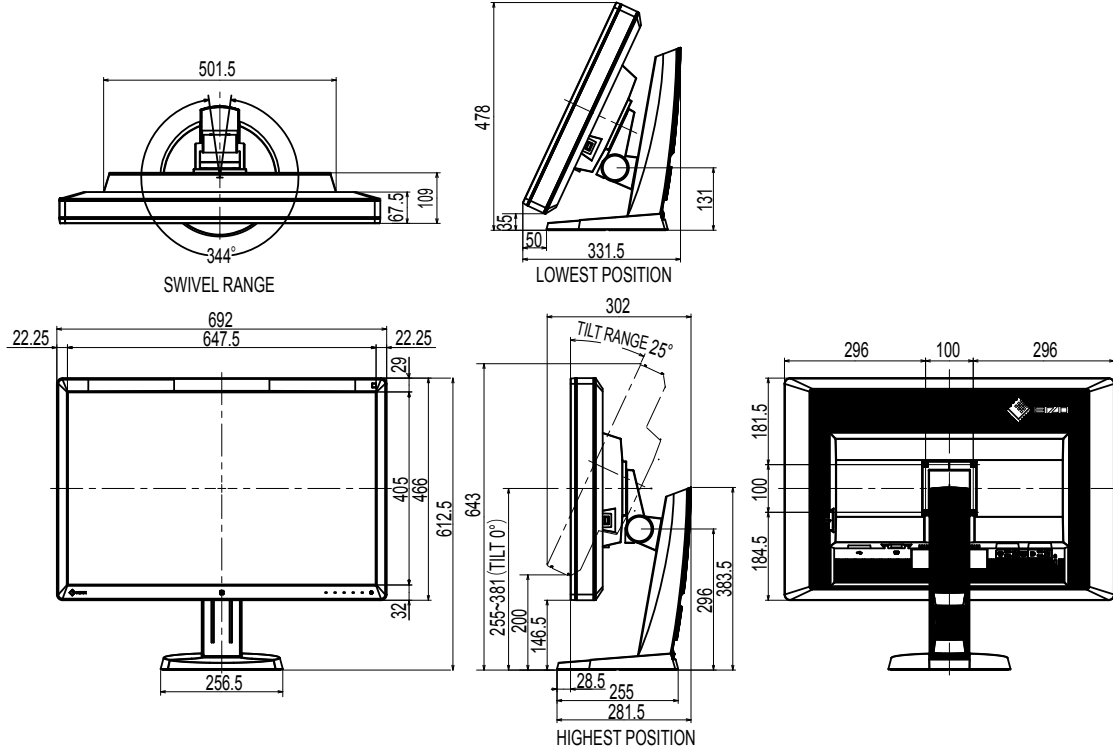
النوع	RX650: IPS (مضاد للوهج) RX650-AR: IPS (مضاد للانعكاس)	LCD لوحة
الضوء الخلفي	LED	
الحجم	76 سم (30,0 بوصة) (76,1 سم قطري)	
الدقة الأصلية	3280 نقطة × 2048 سطر	
حجم العرض (أفقي × رأسي)	645,5 مم × 403,0 مم	
المسافة بين البكسلات	0,197 مم	
ألوان العرض	10-بت ألوان (DisplayPort): 1,07 مليار (حد أقصى) ألوان من 68 مليار لون	
	8-بت ألوان (DVI): 16,77 مليون من لوحة ألوان بها 68 مليار لون	
زوايا العرض (أفقي / رأسي، نموذجي)	178 درجة / 178 درجة	
السطوح الموصى به	400 سي دي/م ²	
وقت الاستجابة (نموذجي)	30 مللي ثانية (أسود-أبيض-أسود)	
إشارات الفيديو	أطراف توصيل الدخل 2 × DisplayPort، 2 × DVI-D (Dual Link)	
تردد المسح الرقمي (أفقي/رأسي)	31-129 كيلو هرتز/29 هرتز-61 هرتز (DVI)، 59 هرتز-61 هرتز (DisplayPort) الوضع المزامن للإطار: 29.5 هرتز-30.5 هرتز (DVI)، 59 هرتز-61 هرتز	
USB	منفذ منفذ صاعد × 1، منفذ هابط × 2	
	مراجعة مواصفات USB 2.0	
دخل	الطاقة (محول التيار المتردد) التيار المتردد 100 فولت-120 فولت ±10% 50/60 هرتز 2,3 أمبير-1,9 أمبير التيار المتردد 200 فولت-240 فولت ±10% 50/60 هرتز 1,2 أمبير-1,0 أمبير الطاقة (الشاشة) التيار المستمر 24,5 فولت 8,5 أمبير	
	الحد الأقصى لاستهلاك الطاقة 225 وات أو أقل	
	وضع توفير الطاقة 6,0 وات أو أقل (عند توصيل موصل إشارة DVI فقط، وعدم توصيل جهاز USB، يتم تعيين «تحديد الإدخال» على «يدوي»، وتعيين «DC5V Output» على «إيقاف»)	
	وضع الاستعداد 6,0 وات أو أقل (عند توصيل موصل إشارة DVI فقط، وعدم توصيل جهاز USB، يتم تعيين «DC5V Output» على «إيقاف»)	
المواصفات المادية	الأبعاد 692 مم × 612,5 مم × 478 مم × 331,5 مم (العرض × الارتفاع × العمق)	
	الأبعاد (الشاشة) 692 مم × 466 مم × 109 مم (العرض × الارتفاع × العمق)	
	الأبعاد (محول التيار المتردد) 148 مم × 74 مم × 280 مم (العرض × الارتفاع × العمق)	
	الوزن الصافي 17,6 كجم تقريباً	
	الوزن الصافي (الشاشة) 13,6 كجم تقريباً	
	الوزن الصافي (محول التيار المتردد) 2,6 كجم تقريباً	
	معدل ضبط الارتفاع 165 مم (الحد الأقصى)، 126 مم (الإمالة: 0°)	
	الإمالة لأعلى 25°، لأسفل 0°	
	التدوير 344°	
متطلبات بيئة التشغيل	درجة الحرارة: 0 درجة مئوية إلى 35 درجة مئوية (32 درجة فهرنهايت إلى 95 درجة فهرنهايت)	
	الرطوبة 20% إلى 80% رطوبة نسبية (لا يوجد تكثيف)	
	ضغط الهواء 1060 hPa إلى 540 hPa	

20- درجة مئوية إلى 60 درجة مئوية (-4 درجة فهرنهايت إلى 140 درجة فهرنهايت)	درجة الحرارة	المتطلبات البيئية للنقل/التخزين
10% إلى 90% رطوبة نسبية (لا يوجد تكثيف)	الرطوبة	
1060 hPa إلى 200 hPa	ضغط الهواء	

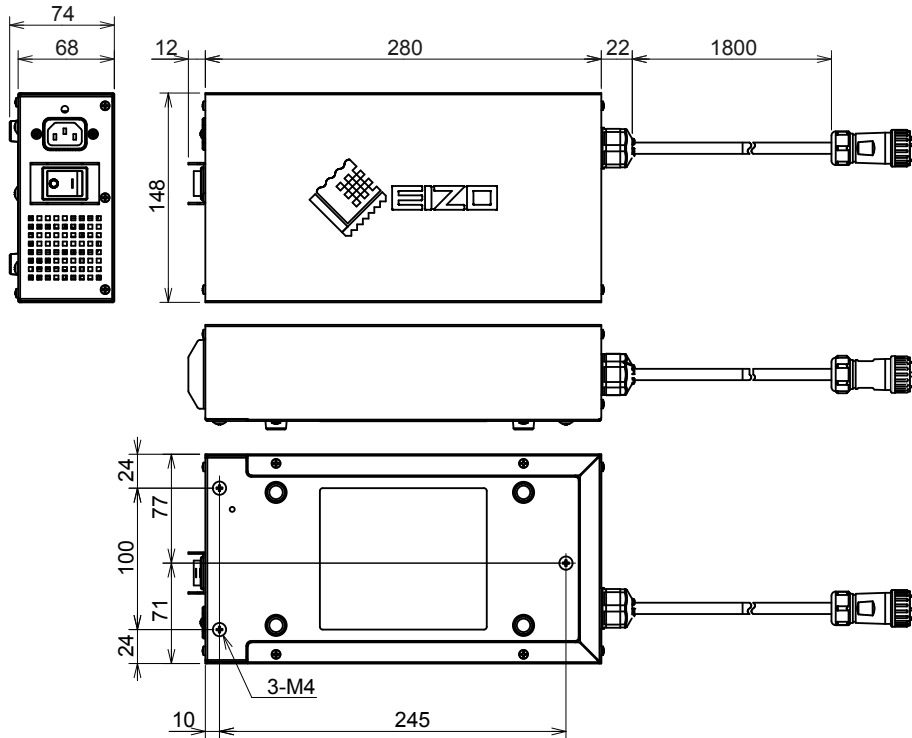
الأبعاد الخارجية

عشاشلا

مم: قدحولا



PSA-073) ددرتملا رايتلا لوحم



الملحقات

طقم المعايرة	EIZO «RadiCS UX1» Ver. 4.3.0 أو أحدث EIZO «RadiCS Version Up Kit» Ver. 4.3.0 أو أحدث
برامج إدارة شبكة QC	EIZO «RadiNET Pro» Ver. 4.3.0 أو أحدث
طقم التنظيف	EIZO «ScreenCleaner»

للحصول على أحدث المعلومات حول الملحقات والمعلومات حول أحدث لوحة رسومات متوافقة،
ارجع إلى موقع الويب الخاص بنا.
<http://www.eizoglobal.com>

الفصل 5 المصطلحات

DDC (قناة بيانات العرض)

توفر VESA التوحيد القياسي للاتصال التفاعلي لإعداد المعلومات، وغير ذلك بين الكمبيوتر والشاشة.

DICOM (التصوير والاتصال الرقمي في الطب)

تم تطوير معيار DICOM بواسطة الكلية الأمريكية للطب الإشعاعي والمؤسسة الخاصة بالمصنع الكهربائي القومي في الولايات المتحدة الأمريكية. يقوم اتصال الجهاز المتوافق مع DICOM بتمكين نقل الصورة والمعلومات الطبية. DICOM، مستند الفقرة 14 يقوم بتعريف عرض صورة طبية لتدرج الرمادي الرقمي.

DisplayPort

هذا معيار الواجهة لإشارات الصور الموحدة وفقاً لمعيار VESA. تم تطويره بهدف استبدال DVI التقليدي والواجهات التناظرية، ويمكنك نقل إشارات دقة عالية وإشارات صوت، والتي لا يدعمها IVD. يدعم كذلك لون 10 بت، وتقنيات حماية حقوق النشر، والكابلات الطويلة، وغيرها. تم توحيد الحجم القياسي وموصلات الحجم الصغير.

DVI (الواجهة المرئية الرقمية)

DVI هو عبارة عن مقياس واجهة رقمية. DVI يسمح بالنقل المباشر للبيانات الرقمية للكمبيوتر بدون أي فقدان. ويتبنى ذلك نظام انبعاث TMDs وموصلات DVI. يوجد نوعان من موصلات DVI. أحدهما موصل DVI-D لدخول الإشارة الرقمية فقط. والآخر هو موصل DVI-I لكل من دخلي الإشارة الرقمية والتناظرية.

DVI DMPM (إدارة طاقة الشاشة الرقمية)

DVI DMPM هي وظيفة توفير طاقة الواجهة الرقمية. لا يمكن الاستغناء عن «تشغيل الشاشة (وضع التشغيل)» و«إيقاف التنشيط (وضع توفير الطاقة)» من أجل DVI DMPM مثل وضع طاقة الشاشة.

اكتساب اللون

يتم استخدامه لضبط كل معلمة لون للأحمر والأخضر والأزرق. تعرض شاشة LCD اللون بالضوء الذي يمر عبر عامل تصفية لون اللوحة. الأحمر والأخضر والأزرق هم الثلاثة ألوان الأساسية. يتم عرض كل الألوان على الشاشة بدمج هذه الألوان الثلاثة. يمكن تغيير درجة اللون بضبط كثافة الضوء (الحجم) الذي يمر عبر كل عامل تصفية لون.

جاما

عامّة، يتنوع سطوع الشاشة لاختطياً مع مستوى إشارة الدخل، والذي يُطلق عليه اسم «خصائص جاما». تنتج قيمة جاما الصغيرة صورة منخفضة التباين، بينما تنتج قيمة جاما الكبيرة صورة عالية التباين.

HDCP (حماية المحتوى الرقمي عالي النطاق)

نظام ترميز إشارة رقمية تم تطويره لحماية نسخ المحتويات الرقمية، على سبيل المثال الفيديو والموسيقى وغير ذلك. يساعد ذلك في نقل المحتويات الرقمية بأمان بواسطة تشفير المحتويات الرقمية التي تم إرسالها بواسطة DVI أو موصل HDMI على جانب الخرج وإلغاء تشفيرها على جانب الدخل. يتعذر إعادة إنتاج أي محتوى رقمي إذا كان كل من الأجهزة الموجودة على جوانب الدخل والخرج غير متوافقة مع نظام HDCP.

معدل الدقة

تتكون لوحة LCD من العديد من البكسلات ذات حجم محدد، والتي تتم إضاءتها لتكوين الصور. تتكون هذه الشاشة من البكسلات الرأسية 3280 و2048 البكسلات الأفقية. ولذلك، إذا كانت الدقة المدمجة للشاشة اليسرى واليمنى 2048×3280 ، تتم إضاءة كل البكسلات كشاشة كاملة (1:1).

sRGB (RGB قياسي)

المعيار العالمي لإعادة إنتاج اللون ومساحة اللون بين الأجهزة الطرفية (مثل الشاشات والطابعات والكاميرات الرقمية والماصات الضوئية). كنموذج للون بسيط يتوافق للإنترنت، يمكن عرض الألوان باستخدام الدرجات المقاربة لدرجات ألوان أجهزة النقل والاستقبال.

درجة الحرارة

درجة حرارة اللون هي طريقة لقياس درجة اللون الأبيض، ويُشار إليها عادة بدرجات الكلفن. تصبح الشاشة باللون الأحمر في درجة الحرارة المنخفضة، وباللون الأزرق في درجة الحرارة العالية، مثل درجة حرارة اللهب.
5000 كلفن: أبيض محمر قليلاً
6500 كلفن: أبيض يُشار إليه كلون ضوء نهار متوازن
9300 كلفن: أبيض مزرق قليلاً

علامة تجارية

تمثل مصطلحات HDMI واجهة الوسائط المتعددة عالية الدقة HDMI وشعار HDMI علامات تجارية أو علامات تجارية مسجلة لشركة HDMI Licensing, LLC في الولايات المتحدة والبلدان الأخرى.

شعار VESA و DisplayPort Compliance هما علامتان تجاريتان مسجلتان لشركة Video Electronics Standards Association.

تمثل Acrobat، و Adobe، و Adobe AIR و Photoshop علامات تجارية مسجلة لشركة Adobe Systems Incorporated في الولايات المتحدة والبلدان الأخرى.

AMD Athlon و AMD Opteron هم علامات تجارية خاصة بشركة Advanced Micro Devices, Inc.

Apple و ColorSync و eMac و iBook و iMac و iPad و Mac و MacBook و Macintosh و Mac OS و PowerBook و QuickTime هم علامات تجارية خاصة بشركة Apple Inc.

ColorMunki و Eye-One و X-Rite هم علامات تجارية مسجلة أو علامات تجارية خاصة بشركة X-Rite Incorporated في الولايات المتحدة وأو البلدان الأخرى.

ColorVision Spyder2 و ColorVision هم علامات تجارية مسجلة خاصة بشركة DataColor Holding AG في الولايات المتحدة.

Spyder3 و Spyder4 هم علامات تجارية خاصة بشركة DataColor Holding AG.

ENERGY STAR هي علامة تجارية مسجلة لوكالة حماية البيئة بالولايات المتحدة في الولايات المتحدة والبلدان الأخرى.

GRACoL و IDEAlliance هي علامات تجارية مسجلة لاتحاد المشروعات الرقمية الدولية.

NEC هي علامة تجارية مسجلة خاصة بشركة NEC.

PC-9801 و PC-9821 هي علامات تجارية مسجلة خاصة بشركة NEC.

NextWindow هي علامة تجارية مسجلة خاصة بشركة NextWindow Ltd.

Intel و Intel Core و Pentium هم علامات تجارية مسجلة خاصة بشركة Intel في الولايات المتحدة والبلدان الأخرى.

PowerPC هي علامة تجارية مسجلة خاصة بشركة International Business Machines Corporation.

PlayStation هي علامة تجارية مسجلة لشركة Sony Computer Entertainment Inc.

PSP و PS3 هم علامات تجارية مسجلة خاصة بشركة Sony Computer Entertainment Inc.

RealPlayer هي علامة تجارية مسجلة خاصة بشركة RealNetworks, Inc.

TouchWare هي علامة تجارية مسجلة خاصة بشركة 3M Touch Systems, Inc.

Windows و Windows Media و Windows Vista و SQL Server و Xbox 360 هم علامات تجارية مسجلة خاصة بشركة Microsoft Corporation في الولايات المتحدة والبلدان الأخرى.

YouTube هي علامة تجارية مسجلة خاصة بشركة Google Inc.

Firefox هو علامة تجارية مسجلة خاصة بشركة Mozilla.

Kensington و MicroSaver هم علامات تجارية بشركة ACCO Brands.

EIZO وشعار EIZO و ColorEdge و DuraVision و FlexScan و FORIS و RadiCS و RadiForce و RadiNET و ScreenManager و Raptor هم علامات تجارية مسجلة لشركة EIZO في اليابان والبلدان الأخرى.

ColorNavigator و EcoView NET و EIZO EasyPIX و EIZO ScreenSlicer و i و Sound • و Screen Administrator و UniColor Pro هم علامات تجارية مسجلة لشركة EIZO.

كافة أسماء الشركات الأخرى والمنتجات هم علامات تجارية أو علامات تجارية مسجلة للمالكين الخصوصيين لديهم.

الترخيص

تم تصميم طقم تخطيط مصور جاف حلقي بواسطة Ricoh يستخدم للحروف المعروضة على هذا المنتج.

المعايير الطبية

- ايجب ضمان أن النظام النهائي متوافق مع متطلبات IEC60601-1-1.
- قد تنبعث من جهاز إمداد الطاقة موجات كهرومغناطيسية والتي بدورها قد تؤثر على أداء الشاشة أو تقلله أو تتسبب في حدوث عطل بها. بعد كلمة لذا قم بتركيب الجهاز في بيئة يمكن التحكم بها حيث يمكن تجنب هذه التأثيرات.

تصنيف المنتج

- نوع الحماية ضد الصدمات الكهربائية: الفئة I
- الفئة EMC: EN60601-1-2:2007 المجموعة 1 الفئة B
- تصنيف الجهاز الطبي (MDD 93/42/EEC): الفئة I
- نمط العملية: مستمر
- فئة IP: IPX0

تصريح FCC للمطابقة

طرق (100-120 Vac. ب. فن صملا) كل ذريغ و ادنكو وكي رمالا ةحتملا تايالولل ةبسنلاب

تصريح لجنة الاتصالات الفيدرالية FCC للمطابقة

EIZO Inc

نحن الفئة المسؤولة

CA 90630 ، Cypress ، 5710 Warland Drive

هاتف: (562) 431-5011

الاسم التجاري EIZO

يوضح هذا المنتج

الطراز: RadiForce RX650

متطابق مع الفقرة 51 لقوانين لجنة الاتصالات الفيدرالية. يخضع تشغيل هذا المنتج للحالتين التاليتين: (1) قد لا يتسبب هذا الجهاز في حدوث تداخل ضار، و(2) يجب على هذا الجهاز قبول أي تداخل تم استقباله، بما في ذلك التداخل الذي قد يتسبب في حدوث تشغيل غير مرغوب.

تم اختبار هذا الجهاز ووجد انه متوافق مع حدود فئة الجهاز الرقمية B، بموجب الفقرة 15 قوانين لجنة الاتصالات الفيدرالية. تم هذه القيود لتوفير حماية معقولة ضد تداخل ضار في التثبيت الداخلي. يقوم هذا الجهاز بإنشاء واستخدام وإشعاع طاقة التردد اللاسلكي وإذا لم يتم استخدامه وفقاً للتعليمات، فقد يتسبب ذلك في تداخل ضار للاتصالات اللاسلكية. مع ذلك، لا يوجد ضمان بعدم حدوث تداخل في التثبيت المحدد. إذا تسبب هذا الجهاز في حدوث تداخل ضار باستقبال الراديو أو التلفزيون، والذي يمكن تحديده بواسطة تشغيل الجهاز أو إيقاف تشغيله، يتم تشجيع المستخدم لمحاولة تصحيح التداخل من خلال واحد أو أكثر من المقاييس التالية.

* إعادة توجيه أو إعادة نقل هوائي الاستقبال.

* زيادة الفاصل بين الجهاز وجهاز الاستقبال.

* قم بتوصيل الجهاز داخل المأخذ على دائرة كهربية مختلفة عن الدائرة المتصلة بجهاز الاستقبال.

* قم باستشارة موزع أو فني راديو/تلفزيون للحصول على المساعدة.

أي تغييرات أو تعديلات لم تتم الموافقة عليه من خلال طرف مسئول عن الامتثال قد تبطل سلطة المستخدم لتشغيل الجهاز.

ملاحظة

استخدم الكابل المحدد المرفق أدناه أو كابل إشارة EIZO مع جهاز العرض هذا كي يتم الحفاظ على التداخل مع حدود الجهاز الرقمي للفئة B.

- سلك التيار المتردد

- كابل الإشارة المحمي (مضمن)

إشعار كندي

تتوافق هذه الأجهزة من الفئة B مع ICES-003 الكندية.

Cet appareil numérique de le classe B est conforme à la norme NMB-003 du Canada.

معلومات EMC

الأداء الضروري لسلسلة RadiForce هو عرض الصور وتشغيل الوظائف بشكل طبيعي.



تنبيه

تتطلب سلسلة RadiForce احتياطات خاصة تتعلق بـ EMC ويلزم تركيبها، والوضع في الخدمة واستخدامها وفقاً للمعلومات التالية.

لا تستخدم أي كابلات فضلاً عن الكابلات المتوفرة أو المحددة من خلالنا. استخدام أي كابلات أخرى قد يتسبب في زيادة الانبعاث أو نقص المناعة. طول الكابل: الحد الأقصى 3 م

لا تضع أي أجهزة قابلة للحمل أو أجهزة اتصالات ذات تردد لاسلكي محمولة بالقرب من سلسلة RadiForce. القيام بذلك قد يؤثر على سلسلة RadiForce.

لا ينبغي استخدام RadiForce بالقرب من أو ملتصقا بالأجهزة الأخرى. إذا لزم الأمر الاستخدام المجاور أو الملاصق، فيجب ملاحظة الجهاز أو النظام للتحقق من التشغيل الطبيعي في التهينة التي سوف يتم استخدامه من خلالها.

أي شخص يحاول توصيل أجهزة إضافية بالجزء الخاص بمدخل الإشارة أو أجزاء مخارج الإشارة، وتكوين نظام طبي، فإنه يتحمل مسؤولية أن النظام متوافق مع متطلبات IEC/EN60601-1-2.

الإرشاد وبيان المصنع – والانبعاثات الكهرومغناطيسية

تم تصميم سلسلة RadiForce للاستخدام في بيئة كهرومغناطيسية محددة أدناه.

يجب على العميل أو مستخدم سلسلة RadiForce ضمان أنها سوف تُستخدم في مثل هذه البيئة.

اختبار الانبعاثات	الامتثال	بيئة كهرومغناطيسية – الإرشاد
انبعاثات التردد اللاسلكي CISPR11/EN55011	المجموعة 1	تستخدم سلسلة RadiForce طاقة التردد اللاسلكي من أجل الوظيفة الداخلية فقط. لذلك، تكون انبعاثات التردد اللاسلكي الخاصة بها منخفضة جداً ومن غير المحتمل أن تتسبب في أي تدخل في بيئة إلكترونية مجاورة.
انبعاثات التردد اللاسلكي CISPR11/EN55011	الفئة B	تعتبر سلسلة RadiForce مناسبة للاستخدام في كافة المؤسسات، بما في ذلك البيئات الداخلية وهؤلاء الذين هم على اتصال مباشر بشبكة الإمداد بالطاقة المنخفضة الجهد العامة والتي تقوم بتزويد المباني المستخدمة للأغراض الداخلية.
الانبعاثات التوافقية IEC/EN61000-3-2	الفئة D	
ذبذبات الجهد / انبعاثات الوميض IEC/EN61000-3-3	يتوافق مع	

الإرشاد وبيان المصنع – والمناعة الكهرومغناطيسية

تم تصميم سلسلة RadiForce للاستخدام في بيئة كهرومغناطيسية محددة أدناه.

يجب على العميل أو مستخدم سلسلة RadiForce ضمان أنها سوف تُستخدم في مثل هذه البيئة.

اختبار المناعة	مستوى اختبار IEC/EN60601	مستوى التوافق	بيئة كهرومغناطيسية – الإرشاد
التفريغ الاستاتيكي (ESD) IEC/EN61000-4-2	اتصال ± 6 كيلو فولت هواء ± 8 كيلو فولت	اتصال ± 6 كيلو فولت هواء ± 8 كيلو فولت	يجب أن تكون الأرضيات من الخشب، أو الخرسانة أو من بلاط السيراميك. إذا كانت الأرضيات مغطاة بمادة اصطناعية، فيجب أن تكون الرطوبة النسبية 30% على الأقل.
سريع الزوال كهربي / منقعر IEC/EN61000-4-4	± 2 كيلو فولت بالنسبة لخطوط الإمداد بالطاقة ± 1 كيلو فولت بالنسبة لخطوط الإدخال/الإخراج	± 2 كيلو فولت بالنسبة لخطوط الإمداد بالطاقة ± 1 كيلو فولت بالنسبة لخطوط الإدخال/الإخراج	يجب أن تكون جودة مصدر الطاقة الرئيسي بيئة تجارية نموذجية أو صحية.
اندفاع التيار IEC/EN61000-4-5	خط خطوط ± 1 إلى خط (خطوط) خط خطوط ± 2 إلى الأرض	خط خطوط ± 1 إلى خط (خطوط) خط خطوط ± 2 إلى الأرض	يجب أن تكون جودة مصدر الطاقة الرئيسي بيئة تجارية نموذجية أو صحية.
انحدار الجهد، وحالات التعطل القصيرة واختلافات الجهد في خطوط إدخال الإمداد بالطاقة IEC/EN61000-4-11	$U_T > 95\%$ ($< 5\%$) انحدار في U_T من أجل 0,5 دائرة U_T (60%) 40% انحدار في في U_T من أجل 5 دوائر U_T (30%) 70% انحدار في U_T من أجل 25 دائرة $U_T > 95\%$ ($< 5\%$) انحدار في U_T لمدة 5 ثواني.	$U_T > 95\%$ ($< 5\%$) انحدار في U_T من أجل 0,5 دائرة U_T (60%) 40% انحدار في U_T من أجل 5 دوائر U_T (30%) 70% انحدار في U_T من أجل 25 دائرة $U_T > 95\%$ ($< 5\%$) انحدار في U_T لمدة 5 ثواني.	يجب أن تكون جودة مصدر الطاقة الرئيسي بيئة تجارية نموذجية أو صحية. إذا احتاج مستخدم سلسلة RadiForce التشغيل المستمر أثناء عمليات تعطل مصدر الطاقة الرئيسي، فيوصى بتشغيل سلسلة RadiForce من خلال مصدر إمداد الطاقة اللامنتقطة أو بطارية.

تردد الطاقة (50/60 هرتز) المجال المغناطيسي IEC/EN61000-4-8	3 أمبير/م	3 أمبير/م	ينبغي أن تكون المجالات المغناطيسية لتردد الطاقة عند المستويات المخصصة لموقع نموذجي في بيئة تجارية نموذجية أو صحية.
ملاحظة U _T هو الجهد الكهربائي لوصلات التيار المتردد قبل تطبيق مستوى الاختبار.			

الإرشاد وبيان المصنع – والمناعة الكهرومغناطيسية

تم تصميم سلسلة RadiForce للاستخدام في بيئة كهرومغناطيسية محددة أذناه. يجب على العميل أو مستخدم سلسلة RadiForce ضمان أنها سوف تُستخدم في مثل هذه البيئة.

اختبار المناعة	مستوى اختبار IEC/EN60601	مستوى التوافق	بيئة كهرومغناطيسية – الإرشاد
التردد اللاسلكي المتصل IEC/EN61000-4-6	3Vrms 150 كيلو هرتز إلى 80 ميغا هرتز	3Vrms	لا يجب أن يتم استخدام الأجهزة القابلة للحمل أو أجهزة الاتصالات ذات التردد اللاسلكي المحمولة بالقرب من أي جزء لسلسلة RadiForce، بما في ذلك الكابلات، فضلاً عن المسافة الفاصلة الموصى بها والمحسوبة من المعادلة القابلة للتطبيق مع تردد المحول. المسافة الفاصلة الموصى بها المسافة = $\sqrt{1,2}$ الطاقة
التردد اللاسلكي المشع IEC/EN61000-4-3	3 فولت/م 80 ميغا هرتز إلى 2,5 جيجا هرتز	3 فولت/م	المسافة = $\sqrt{1,2}$ الطاقة، 80 ميغا هرتز إلى 800 ميغا هرتز المسافة = $\sqrt{2,3}$ الطاقة، 800 ميغا هرتز إلى 2, جيجا هرتز حيث يمثل الرمز «P» الحد الأقصى لتقييم طاقة الإخراج الخاصة بالمحول بالوات (W) وفقاً لمصنع المحول والرمز «d» هو المسافة الفاصلة الموصى بها بالمتراً (m). قوى المجال من محولات التردد اللاسلكي الثابتة، كما هو محدد من خلال استطلاع الموقع الكهرومغناطيسي ^a ، يجب أن يكون أقل من مستوى الامتثال في كل نطاق تردد ^b . قد يحدث تداخل بالقرب من الأجهزة الموجود بها علامة الرمز التالي. 

ملاحظة 1 عند 80 MHz و 800 MHz، يتوافق نطاق التردد الأعلى.

ملاحظة 2 قد لا تنطبق هذه الإرشادات في كافة المواقف. يتأثر التولد الكهرومغناطيسي بالامتصاص والانعكاس من التركيبات والأشياء والأشخاص.

^a لا يمكن التنبؤ بقوى المجال من المحولات الثابتة، على سبيل المثال المحطات الرئيسية للهواتف اللاسلكية (الخلوية/اللاسلكية) واللاسلكي المحمول الأرضي، واللاسلكي الخاص بالهواة، وإذاعات الراديو AM و FM وإذاعة التلفزيون نظرياً بدقة. لتقييم البيئة الكهرومغناطيسية بسبب محولات التردد اللاسلكي الثابتة، فيجب وضع استطلاع الموقع الكهرومغناطيسي في الاعتبار. إذا تجاوزت قوة المجال التي تمت قياسها في الموقع الذي يتم فيه استخدام سلسلة RadiForce مستوى امتثال التردد اللاسلكي المعمول به أعلاه، فيجب ملاحظة سلسلة RadiForce للتحقق من التشغيل الطبيعي. إذا تمت ملاحظة أداء غير طبيعي، فقد يلزم الأمر وجود معايير إضافية، على سبيل المثال إعادة التوجيه أو إعادة وضع سلسلة RadiForce.

^b فوق نطاق التردد 150 kHz إلى 80 MHz، يجب أن تكون قوى المجال أقل من 3 فولت/متر.

المسافات الفاصلة الموصى بها بين الأجهزة المحمولة وأجهزة اتصالات التردد اللاسلكي المحمولة وسلسلة RadiForce.			
تم تصميم سلسلة RadiForce للاستخدام في بيئة كهرومغناطيسية والتي يتم فيها التحكم في اضطرابات التردد اللاسلكي. يمكن للعميل أو مستخدم سلسلة RadiForce المساعدة في منع التداخل الكهرومغناطيسي من خلال الحفاظ على الحد الأدنى للمسافة بين الأجهزة المحمولة وأجهزة اتصالات التردد اللاسلكي المحمولة (المحولات) وسلسلة RadiForce الموصى بها أدناه، وفقاً للحد الأقصى لطاقة المخرج لأجهزة الاتصالات.			
لوحمل ا ددرتل ائف و ةل صافلا ةفاسم ا			جرخملا ةقاطل ى صقألا دحل ا اهم ييقت مت يتل ا
م	م	م	تاو
800 ميغا هرتز إلى 2,5 جيجا هرتز المسافة = $\sqrt{2,3}$ الطاقة	80 ميغا هرتز إلى 800 ميغا هرتز المسافة = $\sqrt{1,2}$ الطاقة	150 كيلو هرتز إلى 80 ميغا هرتز المسافة = $\sqrt{1,2}$ الطاقة	
0,23	0,12	0,12	0,01
0,73	0,38	0,38	0,1
2,3	1,2	1,2	1
7,3	3,8	3,8	10
23	12	12	100
بالنسبة للمحولات التي تم تقييمها عند الحد الأقصى لطاقة المخرج والتي لم يتم سردها أعلاه، فيمكن تقدير المسافة الفاصلة الموصى بها «d» بالمتر (m) باستخدام المعادلة المعمول بها لتردد المحول، «P» هو الحد الأقصى لتقييم طاقة المخرج للمحول بالوات (W) وفقاً لمصنع المحول.			
ملاحظة 1 عند 80 MHz و 800 MHz، يتوافق نطاق التردد الأعلى.			
ملاحظة 2 قد لا تنطبق هذه الإرشادات في كافة المواقع. يتأثر التولد الكهرومغناطيسي بالامتصاص والانعكاس من التركيبات والأشياء والأشخاص.			

المعايير الصينية لامتثال RoHS في ChinaRoHS

ةينورتكلإل تامولعملأ تاجتنب ثولتلا ةحفاكم زمر لوح



يعرّف هذا الرمز المنتجات التي تنظمها "مقاييس إدارة مكافحة التلوث بمنتجات المعلومات الإلكترونية" ويتم استخدامه مع منتجات المعلومات الإلكترونية للبيع في جمهورية الصين الشعبية. الرقم في الدائرة هو فترة الاستخدام الصديق للبيئة (EFUP). يضمن الالتزام باحتياطات السلامة ذات الصلة عدم تسبب المنتج في تلوث البيئة أو الإصابة الجسدية أو تلف الممتلكات خلال الفترة من تاريخ الصنع. الملصق مرفق على ظهر الجهاز.

• أسماء وتركيز المواد الخطرة

ةرطخلا ةداملأ مسا						نوكملأ مسا
يئانث تاجتنبم ليني فلا موربلا ددعتم (PBDE)	يئانث ليني فلا موربلا ددعتم (PBB)	يسادس موركلأ وفالكثلا (Cr(VI))	مويمدالكأ (Cd)	قبئزلا (Hg)	صاصرلا (Pb)	
○	○	○	○	○	×	لوحات الدوائر المطبوعة
○	○	○	○	○	○	الغلاف
○	○	○	○	○	×	شاشات LCD
○	○	○	○	○	×	أخرى

○ : يشير إلى أن هذه المادة السامة أو الخطرة التي تحتوي على جميع المواد المتماثلة لهذا الجزء أدنى من حد المتطلبات في SJ/T11363-2006.

× : يشير إلى أن هذه المادة السامة أو الخطرة التي تحتوي على مادة واحدة على الأقل متماثلة مستخدمة لهذا الجزء أدنى من حد المتطلبات في SJ/T11363-2006.
(يمكن للشركات استخدام هذه المساحة لتقديم مزيد من الشرح حول الموقف الفني بجوار «×» في الجدول أعلاه.)

