



ColorEdge® CG243W

Настраиваемый цветной жидкокристаллический монитор

Руководство по установке



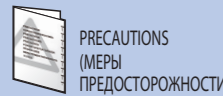
Важно!

Внимательно прочитайте МЕРЫ ПРЕДОСТОРОЖНОСТИ, настоящее Руководство по установке и Руководство пользователя на компакт-диске и ознакомьтесь с правилами безопасной и эффективной эксплуатации. Сохраните это руководство для справки.

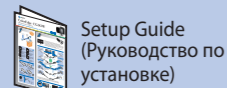
1



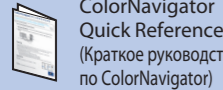
Монитор



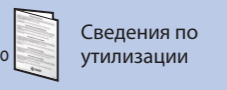
PRECAUTIONS
(МЕРЫ
ПРЕДОСТОРОЖНОСТИ)



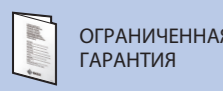
Setup Guide
(Руководство по
установке)



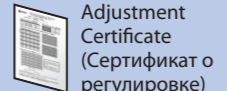
ColorNavigator
Quick Reference
(Краткое руководство
по ColorNavigator)



Сведения по
утилизации



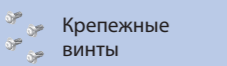
ОГРАНИЧЕННАЯ
ГАРАНТИЯ



Adjustment
Certificate
(Сертификат о
регулировке)



Диск EIZO LCD
Utility Disk

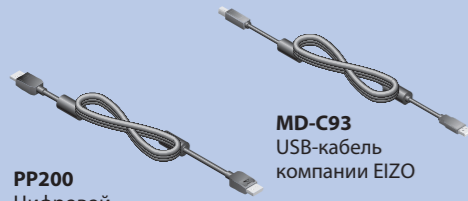


Крепежные
винты

*Подставка,
регулируемая по высоте



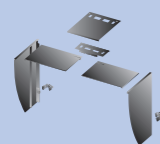
Шнур питания
FD-C39
Цифровой
сигнальный кабель



PP200
Цифровой
сигнальный кабель
MD-C93
USB-кабель
компании EIZO



Комплект для очистки

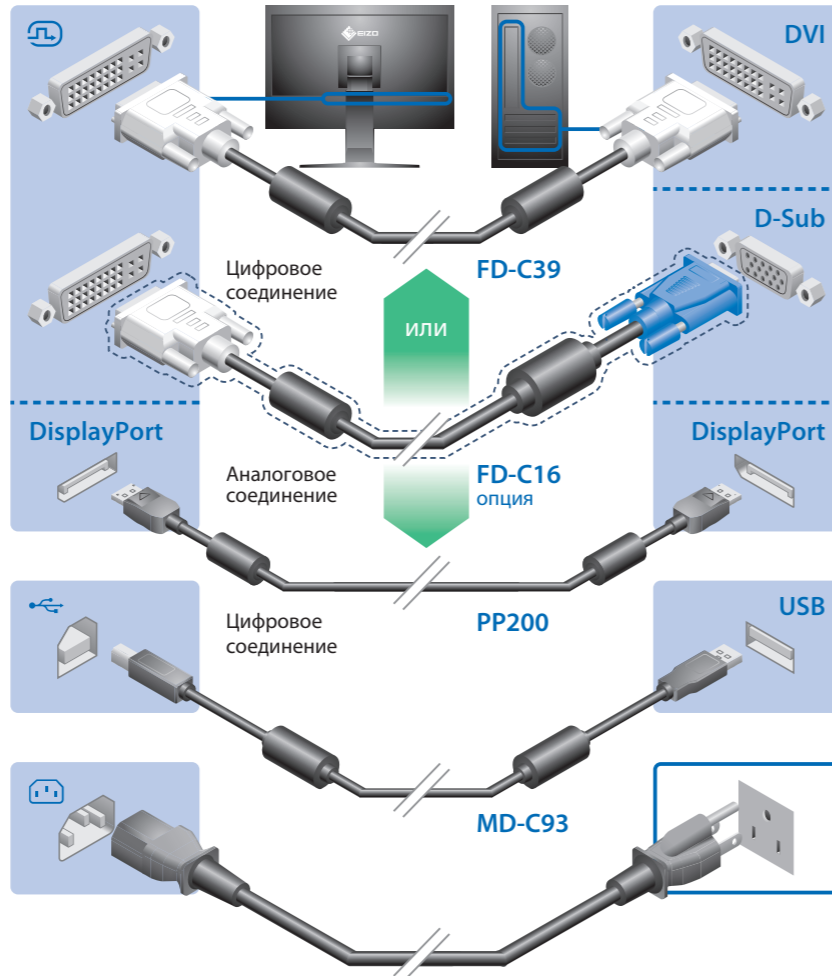


Насадка для монитора

2



Для отображения широкоформатного входного сигнала
графическая карта должна соответствовать стандарту VESA CVT.



*Для настройки необходим USB-кабель. Убедитесь в том, что Вы соединили монитор и компьютер через USB-кабель.



3

Не переносите монитор с прикрепленной насадкой.

При переноске монитора насадка может упасть или соскользнуть, что может привести к травме или повреждению оборудования.



ВНИМАНИЕ

Закройте закрывающую крышку, пока она не коснется стопора.

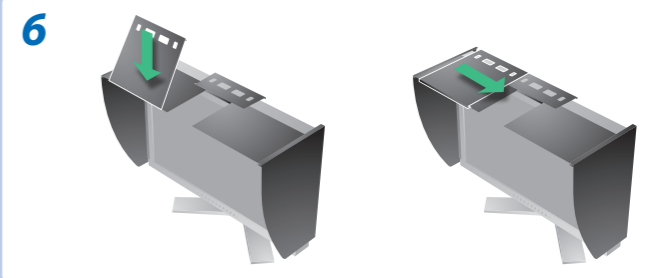
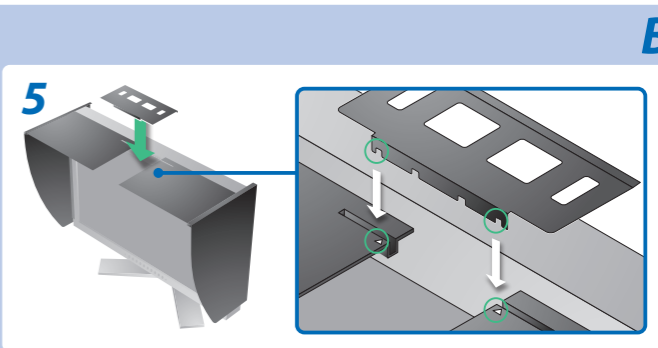
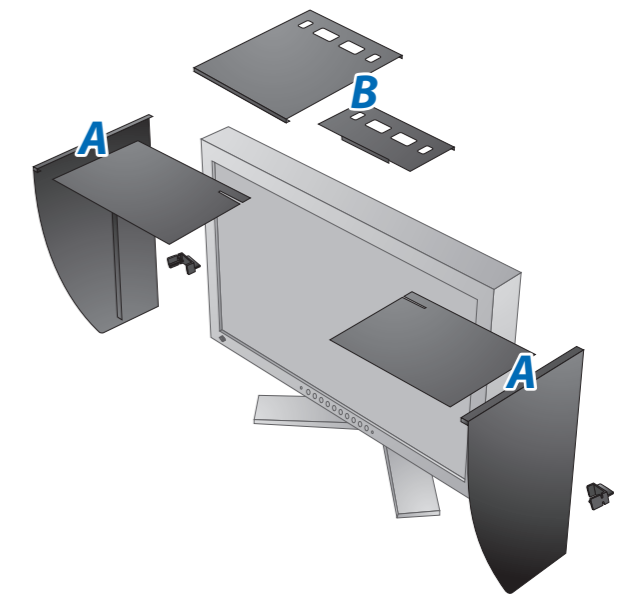
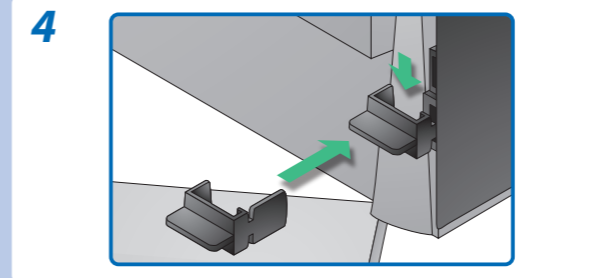
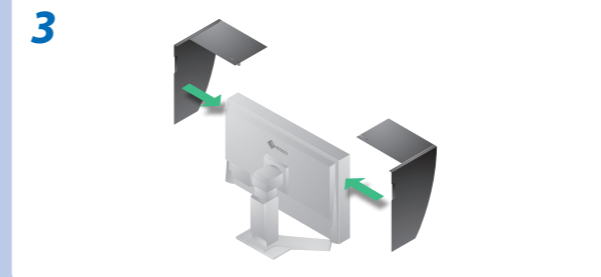
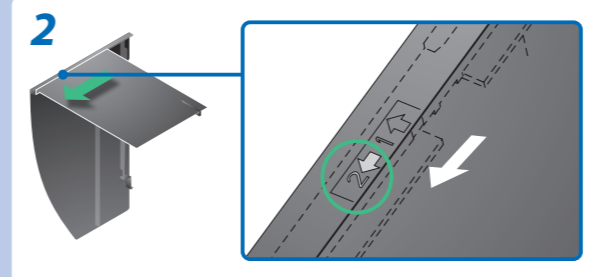
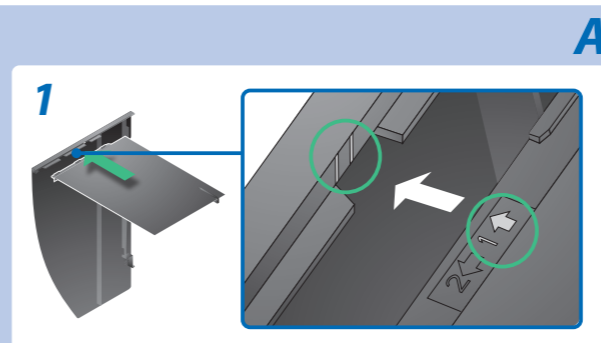
Если крышка закрыта неправильно, вентиляционные отверстия в мониторе будут закрыты, что будет препятствовать необходимому потоку воздуха. Это может привести к перегреву внутри монитора и, как следствие, к пожару, поражению электрическим током или повреждению оборудования.

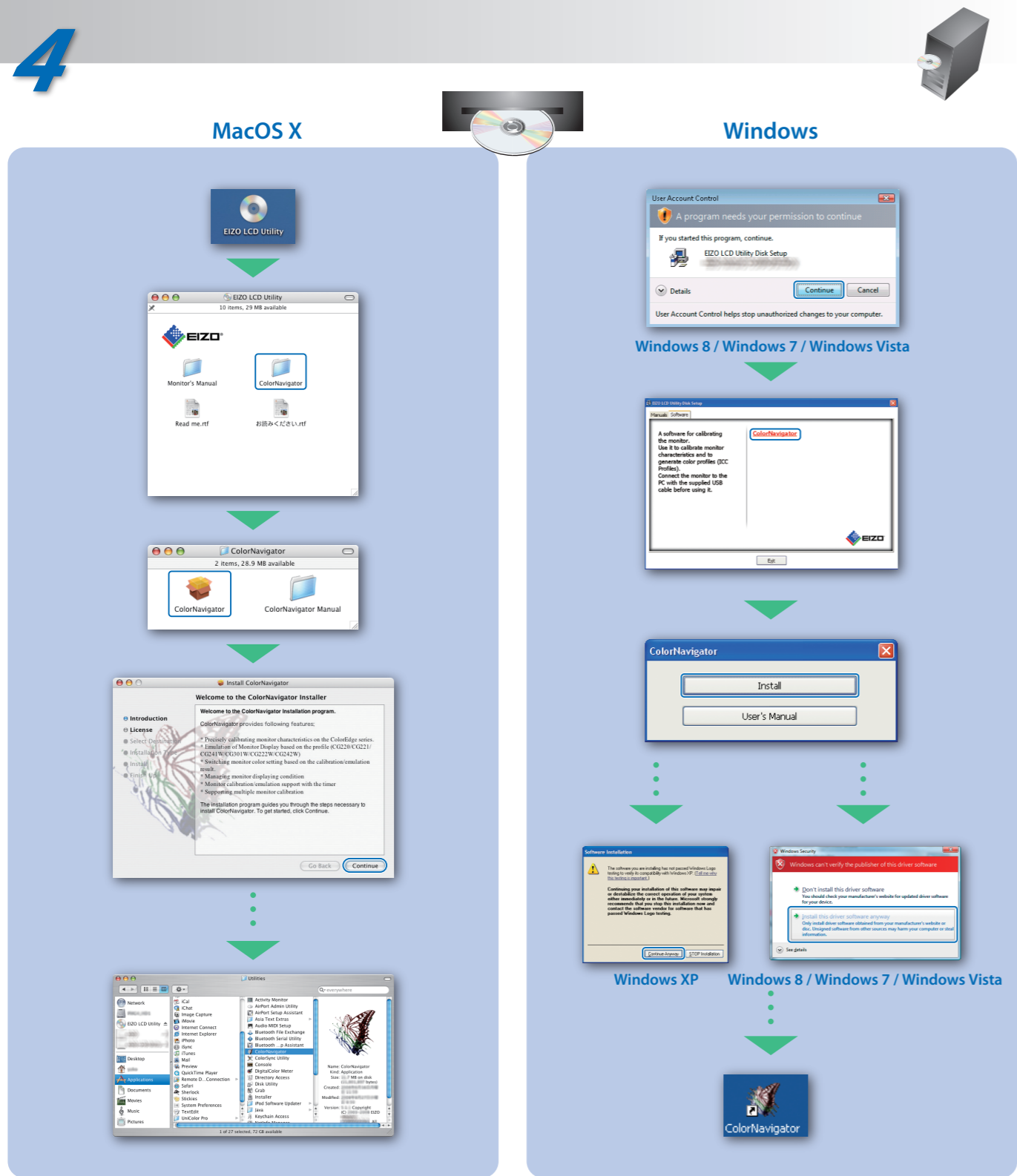
Не помещайте никакие предметы на насадку.

Если насадка упадет или соскользнет, либо упадет монитор, это может привести к травме или повреждению оборудования.

Не переворачивайте монитор в вертикальное положение.

Это может привести к соскальзыванию насадки, что, в свою очередь, может привести к травме или повреждению оборудования.





Инструкции по эксплуатации приведены в "Кратком руководстве" и Руководстве пользователя ColorNavigator (хранится на компакт-диске).

Отсутствует изображение на экране

Если проблема не будет устранена, несмотря на выполнение предлагаемых действий, обратитесь к продавцу.

Проблемы	Причина и действия по устранению
Отсутствует изображение	<ul style="list-style-type: none"> Индикатор питания не горит. <ul style="list-style-type: none"> Убедитесь в том, что кабель питания подключен правильно. Если проблема не будет устранена, отключите и вновь включите через несколько минут основной источник питания. Включите основной выключатель питания. Нажмите кнопку Индикатор питания горит синим. <ul style="list-style-type: none"> Установите более высокий уровень для параметров [Brightness (Яркость)], [Contrast (Контрастность)] и [Gain (Усиление)]. Индикатор питания горит оранжевым. <ul style="list-style-type: none"> Переключите входной сигнал с помощью кнопки Выполните какую-либо операцию с мышью или клавиатурой. Убедитесь, что компьютер включен.
Выводится сообщение.	<p>Данное сообщение появляется при отсутствии входного сигнала. Пример:</p> <p>Данное сообщение означает, что входной сигнал находится за пределами указанного частотного диапазона. (Такая частота сигнала отображается красным.) Пример:</p> <ul style="list-style-type: none"> Сообщение, показанное слева, может появляться, поскольку некоторые компьютеры не сразу выводят сигналы после включения. Убедитесь, что компьютер включен. Проверьте правильность подключения сигнального кабеля. Переключите входной сигнал с помощью кнопки Проверьте, соответствует ли настройка сигнала данного компьютера параметрам разрешения и частоты вертикальной развертки монитора. Перезагрузите компьютер. Выберите требуемый режим экрана, используя служебную программу видеокарты. Подробнее см. в руководстве по видеокарте. fD: синхронизация точек (Отображается только при использовании входов цифровых сигналов) fH: частота горизонтальной развертки fV: частота вертикальной развертки

Советы по выбору правильного кронштейна для монитора

Этот монитор предназначен для использования на рабочих местах. Если вы не используете стандартный кронштейн, необходимо использовать подходящий кронштейн. При выборе кронштейна необходимо учитывать следующие советы:

- Деревянный столик должен соответствовать следующим требованиям:
 - Деревянный столик должен иметь достаточную механическую стабильность и выдерживать вес монитора и специализированного кронштейна. Вес монитора и кронштейна должны быть указаны в руководстве по эксплуатации монитора.
 - Кронштейн должен быть установлен так, чтобы верхняя часть монитора не была выше уровня глаз пользователя в сидячем положении.
 - В случае стоящего пользователя высота установки монитора должна быть такой, чтобы верхняя часть монитора была на уровне 135–150 см от пола.
 - Деревянный столик должен иметь возможность наклона монитора (макс. вперед: 5°, мин. назад: 5°).
 - Деревянный столик должен иметь возможность поворота монитора (макс. ±180°). Максимальная нагрузка для поворота должна быть менее 100 Н.
 - Деревянный столик должен быть устойчивым, когда его вручную перемещают.
 - Деревянный столик должен выдерживать нагрузку менее 20 единиц яркости (сеиденмат).
 - Деревянный столик с монитором должен быть установлен под углом до 10° от нормальной вертикальной позиции.

Совет по эргономике

Этот монитор соответствует требованиям эргономики по EKI-ITB2000 с видеосигналом 1920 × 1200 Digital. Входной сигнал должен иметь частоту повторения изображения не менее 60,0 Гц, неинтерлиновое. Рекомендуется использовать синий фон (плохая видимость, нагрузка на глаза и низкий контраст). Избыточная громкость звука или наушников может вызвать потерю слуха. Установка эквалайзера на максимальные значения повышает выходную мощность на наушники и может вызвать повреждение слуха и снизить уровень громкости.

«Машинный шум» - Постановление 3. GPGSV: Максимальный уровень звукового давления составляет 70 дБ(А) или меньше в соответствии с EN ISO 7779*

[Ограничение максимального уровня звукового давления на ухо] Мониторы: Максимальная выходная мощность 150 мВ