



ColorEdge® CG243W

Monitor LCD Colorido com Calibragem

Guia de Instalação



Importante

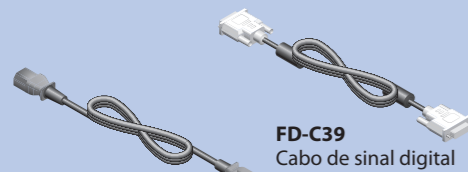
Leia as PRECAUÇÕES, este Guia de Instalação e o Manual do usuário armazenados no CD-ROM com atenção para familiarizar-se com o uso seguro e eficiente deste produto. Guarde este guia para referência futura.

1

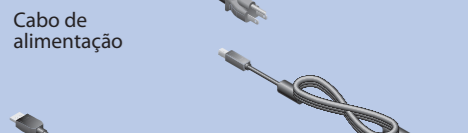


Monitor

- PRECAUTIONS (PRECAUÇÕES)
- Setup Guide (Guia de Instalação)
- ColorNavigator Quick Reference (Consulta Rápida do ColorNavigator)
- Informação sobre reciclagem
- LIMITED WARRANTY (GARANTIA LIMITADA)
- Adjustment Certificate (Certificado de Ajuste)
- EIZO LCD Utility Disk
- Parafusos de montagem
*A altura pode ser ajustada na posição vertical



FD-C39
Cabo de sinal digital



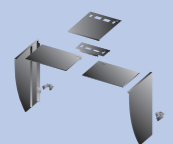
MD-C93
Cabo USB EIZO



PP200
Cabo de sinal digital



Kit de limpeza



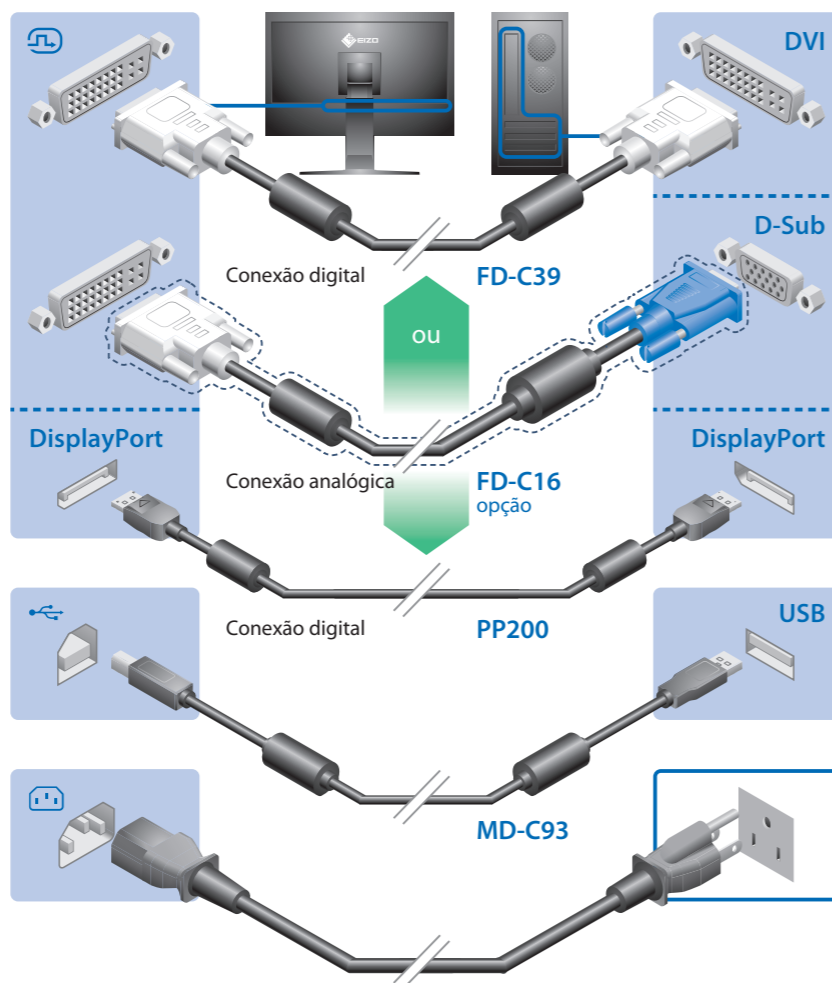
Protetor do monitor

2

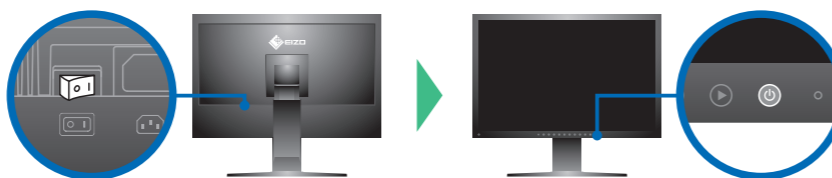


1920 x 1200

Para exibir o sinal de entrada em formato amplo, é necessária uma placa gráfica de vídeo que esteja em conformidade com o padrão VESA CVT.



*O cabo USB é necessário para a calibragem. Assegure-se de conectar o monitor e o PC com o cabo USB.



3

Não carregue o monitor com o protetor instalado.

O protetor pode cair ou soltar-se ao carregar o monitor, e isto poderia causar um ferimento ou danificar o equipamento.



Feche a tampa de abrir/fechar até ela tocar o fixador.

Se a tampa não estiver fechada da maneira adequada, as aberturas de ventilação no monitor serão obstruídas e não haverá circulação de ar. Isto poderia causar um sobreaquecimento dentro do monitor e resultar em um incêndio, choque elétrico ou danificar o equipamento.



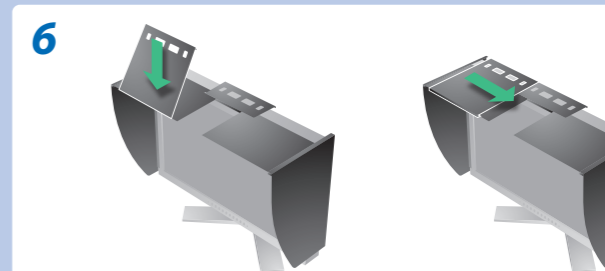
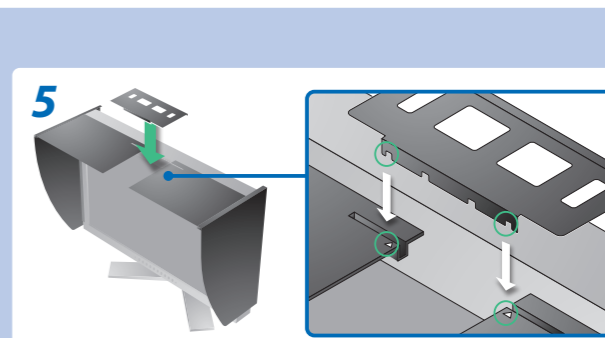
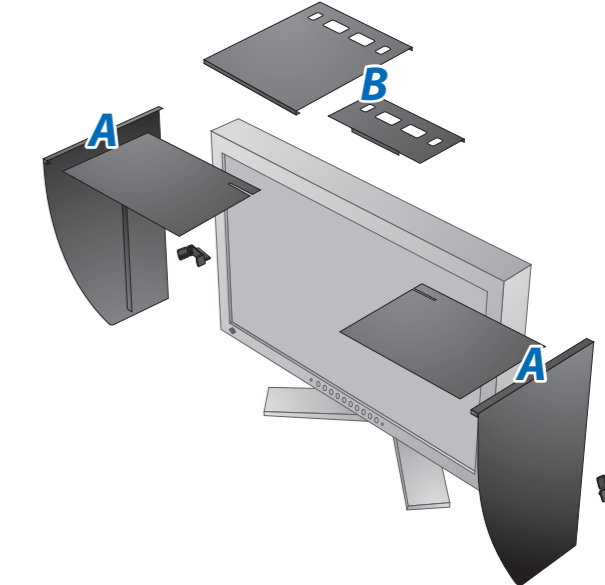
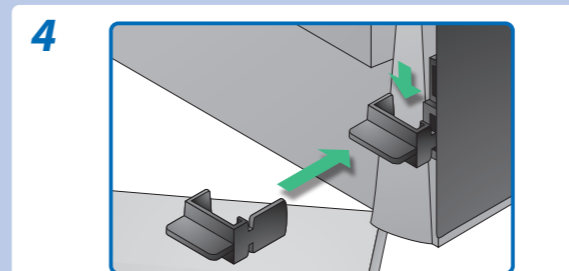
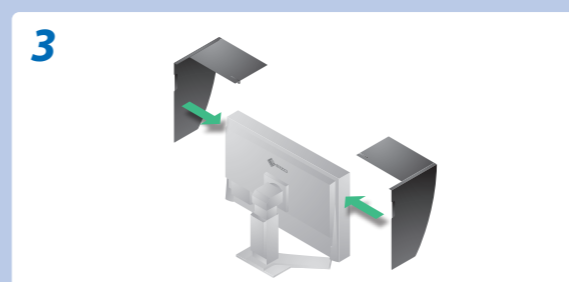
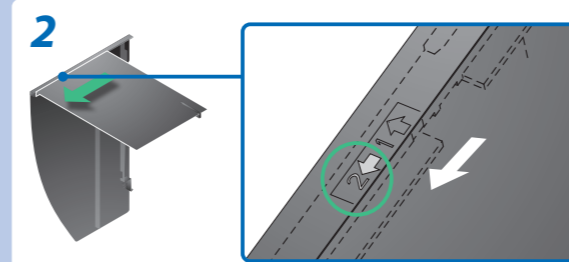
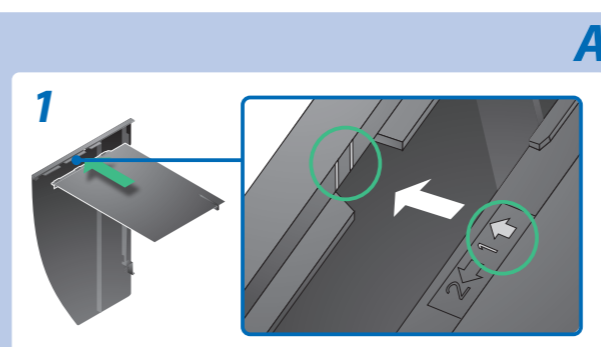
Não coloque objetos sobre o protetor.

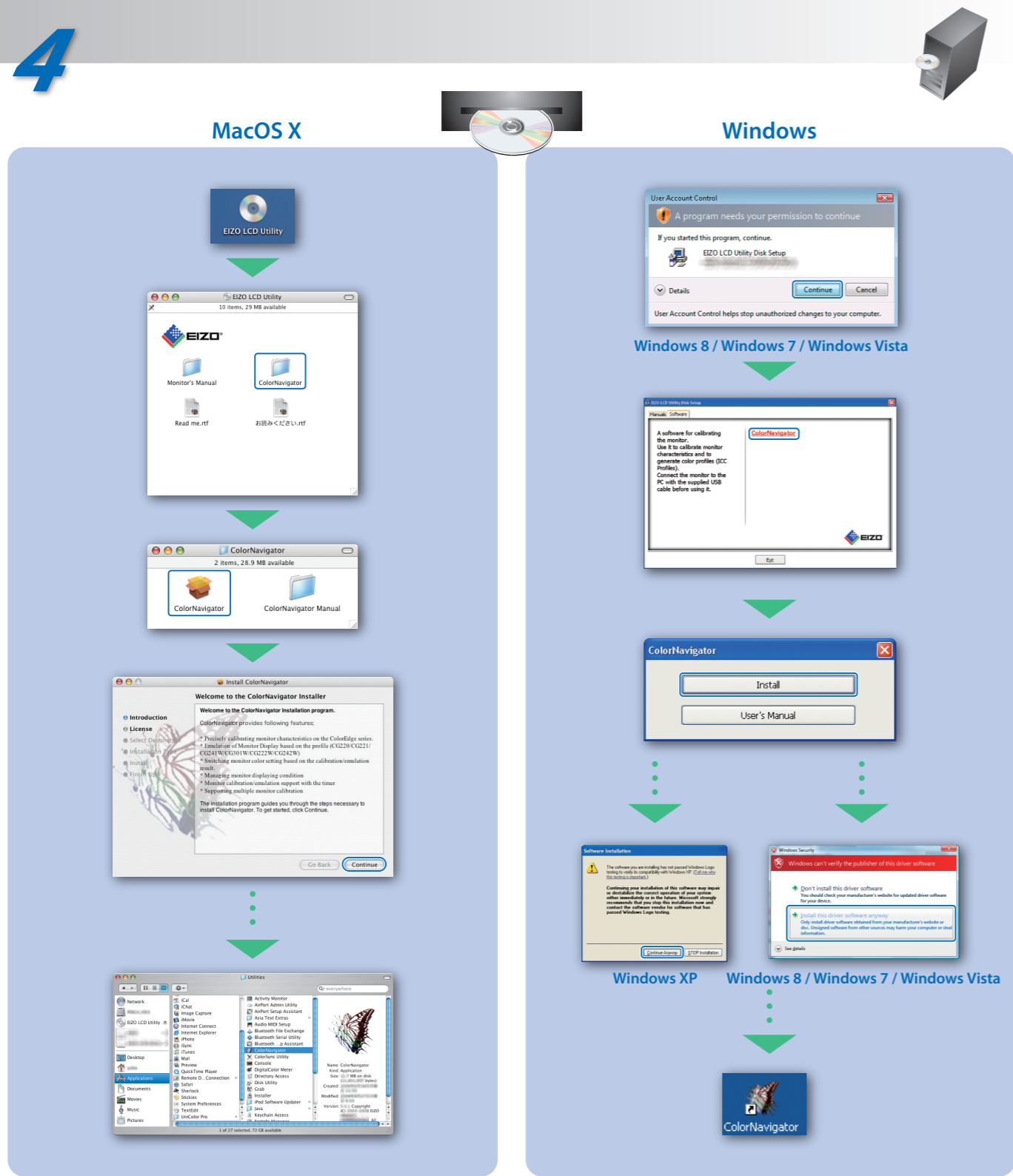
Se o protetor cair ou soltar-se, ou se o monitor tombar, isto poderia causar um ferimento ou danificar o equipamento.



Não coloque o monitor na posição de paisagem.

Isto pode soltar o protetor, o que poderia causar um ferimento ou danificar o equipamento.





Para as instruções de operação, consulte o "Consulta Rápida" e o Manual do Usuário do ColorNavigator (armazenado no CD-ROM).

Nenhum problema com a imagem

Se nenhuma imagem for exibida no monitor, mesmo após a execução das ações corretivas a seguir, entre em contato com o revendedor local.

Problemas	Possível causa e solução	
Nenhuma imagem	O indicador de energia não acende.	<ul style="list-style-type: none"> • Verifique se o cabo de alimentação está conectado corretamente. Se o problema persistir, desligue a alimentação principal, espere alguns minutos e ligue-a novamente. • Desligue o interruptor de energia principal. • Pressione
	O indicador de energia está aceso em azul.	<ul style="list-style-type: none"> • Defina cada valor de ajuste em [Brightness (Brilho)], [Contrast (Contraste)] e [Gain (Ganho)] para um nível superior.
	O indicador de energia está aceso em laranja.	<ul style="list-style-type: none"> • Alterne o sinal de entrada com . • Use o mouse ou o teclado. • Verifique se o PC está ligado.
Aparece a mensagem.	<p>Esta mensagem é exibida quando não há sinal de entrada. Por exemplo:</p>	<ul style="list-style-type: none"> • A mensagem exibida à esquerda pode aparecer, pois alguns PCs não enviam o sinal logo depois que a alimentação é ligada. • Verifique se o PC está ligado. • Verifique se o cabo de sinal está conectado corretamente. • Alterne o sinal de entrada com .
	<p>A mensagem mostra que o sinal de entrada está fora da faixa de frequência especificada. (Essa frequência de sinal é exibida em vermelho.) Por exemplo:</p>	<ul style="list-style-type: none"> • Verifique se a configuração de sinal de seu PC coincide com as configurações de resolução e frequência vertical do monitor. • Reinicialize o PC. • Selecione um modo de exibição apropriado usando o utilitário da placa gráfica de vídeo. Consulte o manual da placa gráfica de vídeo para obter detalhes. <p>fD : Relógio de pontos (exibido apenas quando há sinal de entrada digital) fH : Frequência horizontal fV : Frequência vertical</p>

Hinweise zur Auswahl des richtigen Schwenkarms für Ihren Monitor

Dieser Monitor ist für Bildschirmarbeitsplätze vorgesehen. Wenn nicht der zum Standardzubehör gehörige Schwenkarm verwendet wird, muss stattdessen ein geeigneter anderer Schwenkarm installiert werden. Bei der Auswahl des Schwenkarms sind die nachstehenden Hinweise zu berücksichtigen:

- Der Standfuß muß den nachfolgenden Anforderungen entsprechen:
- Der Standfuß muß eine ausreichende mechanische Stabilität zur Aufnahme des Gewichtes vom Bildschirmgerät und des spezifizierten Zubehörs besitzen. Das Gewicht des Bildschirmgerätes und des Zubehörs sind in der zugehörigen Bedienungsanleitung angegeben.
 - Die Befestigung des Standfußes muß derart erfolgen, daß die oberste Zeile der Bildschirmanzeige nicht höher als die Augenhöhe eines Benutzers in sitzender Position ist.
 - Im Fall eines stehenden Benutzers muß die Befestigung des Bildschirmgerätes derart erfolgen, daß die Höhe der Bildschirmmitte über dem Boden zwischen 135 – 150 cm beträgt.
 - Der Standfuß muß die Möglichkeit zur Neigung des Bildschirmgerätes besitzen (max. vorwärts: 5°, min. nach hinten ≥ 5°).
 - Der Standfuß muß die Möglichkeit zur Drehung des Bildschirmgerätes besitzen (max. ±180°). Der maximale Kraftaufwand dafür muß weniger als 100 N betragen.
 - Der Standfuß muß in der Stellung verharren, in die er manuell bewegt wurde.
 - Der Glanzgrad des Standfußes muß weniger als 20 Glanzeinheiten betragen (seidenmatt).
 - Der Standfuß mit Bildschirmgerät muß bei einer Neigung von bis zu 10° aus der normalen aufrechten Position kippsticher sein.

Hinweis zur Ergonomie :

Dieser Monitor erfüllt die Anforderungen an die Ergonomie nach EK1-ITB2000 mit dem Videosignal, 1920 x 1200 Digital Eingang und mindestens 60,0 Hz Bildwiederholffrequenz, non interlaced. Weiterhin wird aus ergonomischen Gründen empfohlen, die Grundfarbe Blau nicht auf dunklem Untergrund zu verwenden (schlechte Erkennbarkeit, Augenbelastung bei zu geringem Zeichenkontrast). Übermäßiger Schalldruck von Ohrhörern bzw. Kopfhörern kann einen Hörverlust bewirken. Eine Einstellung des Equalizers auf Maximalwerte erhöht die Ausgangsspannung am Ohrhörer- bzw. Kopfhörerausgang und damit auch den Schalldruckpegel.

„Maschinenlärminformations-Verordnung 3. GPSGV:
Der höchste Schalldruckpegel beträgt 70 dB(A) oder weniger gemäss EN ISO 7779“

[Begrenzung des maximalen Schalldruckpegels am Ohr]
Bildschirmgeräte: Größte Ausgangsspannung 150 mV