

# ColorEdge® CG243W

Calibratura del Monitor LCD a colori

## Guida di installazione



### Importante

Leggere attentamente la sezione PRECAUZIONI, la presente Guida di installazione e il Manuale utente memorizzati sul CD-ROM per utilizzare il prodotto in modo efficace e sicuro. Conservare il manuale per consultazioni future.

# 1



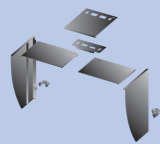
Monitor

- PRECAUTIONS (PRECAUZIONI)
- Setup Guide (Guida di installazione)
- ColorNavigator Quick Reference (Riferimento rapido per ColorNavigator)
- Informazioni sul riciclaggio
- GARANZIA LIMITATA
- Adjustment Certificate (Certificato di regolazione)
- EIZO LCD Utility Disk
- Viti di montaggio \*Supporto regolabile

- Cavo di alimentazione
- FD-C39**  
Cavo segnale digitale
- MD-C93**  
Cavo USB EIZO
- PP200**  
Cavo segnale digitale



Kit di pulizia



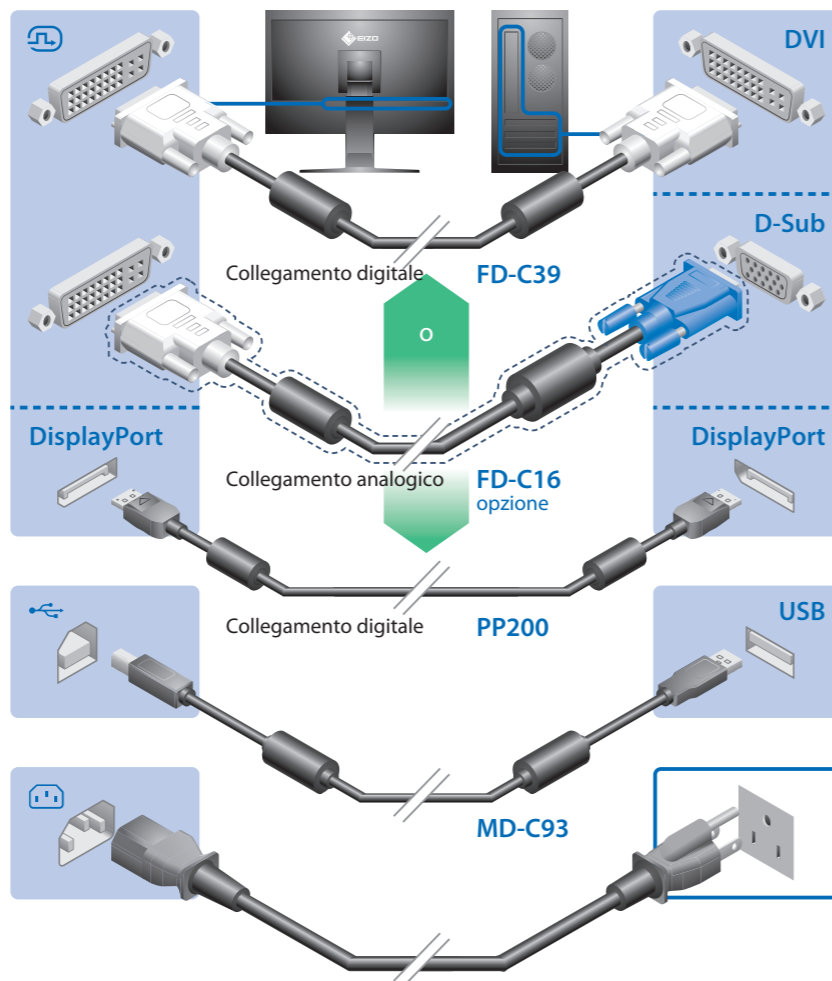
Paraluce del monitor

# 2



1920 x 1200

Per visualizzare il segnale di ingresso in formato ampio, è necessaria una scheda grafica conforme allo standard VESA CVT.



\*Il cavo USB è necessario per realizzare la calibratura. Assicurarsi di aver collegato il monitor e il PC con il cavo USB.



# 3

### Non trasportare il monitor con il paraluce.

Durante il trasporto del monitor, il paraluce potrebbe cadere o sfilarsi, causando possibili ferite o danni all'apparecchio.



**ATTENZIONE**

### Chiudere l'involucro di apertura/chiusura fino a quando entra in contatto con il fermo.

Se l'involucro non viene chiuso correttamente, le aperture di ventilazione del monitor verranno ostruite e viene ostacolato il regolare flusso d'aria. Questo può provocare un surriscaldamento all'interno del monitor e potrebbe causare un incendio, o danni all'apparecchio.



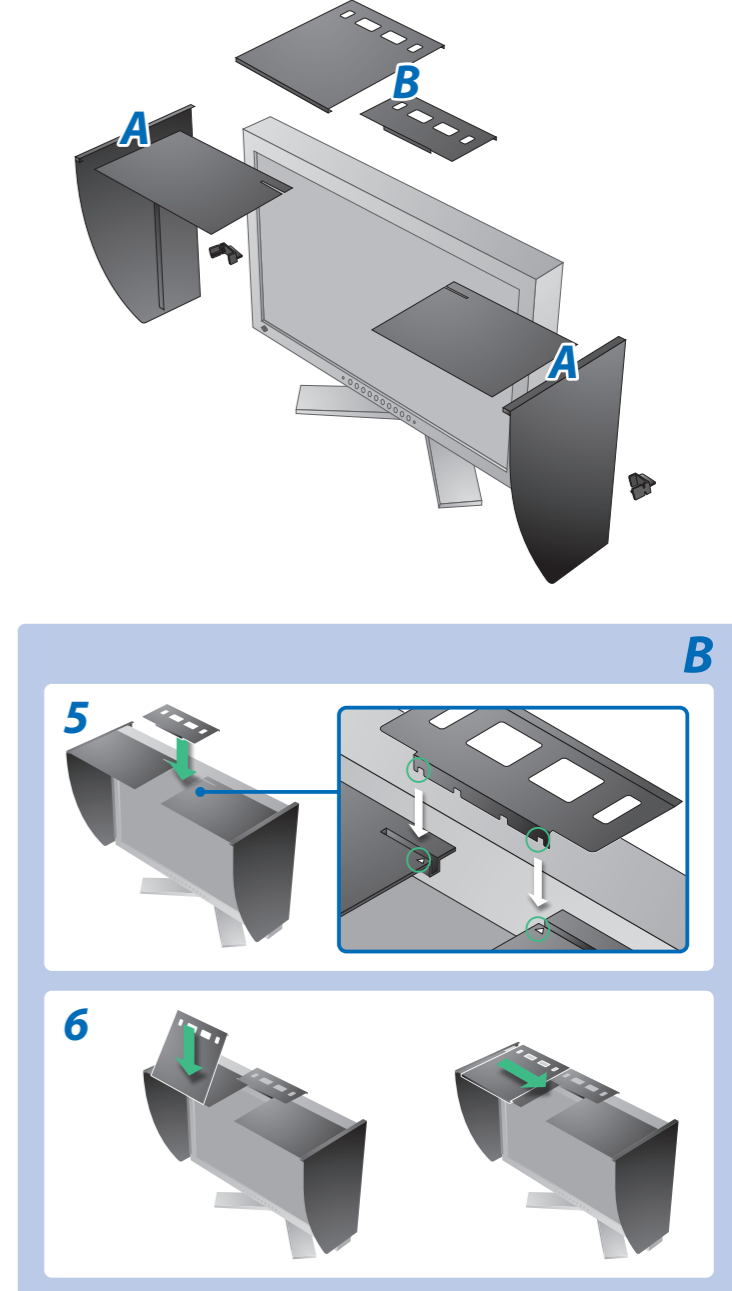
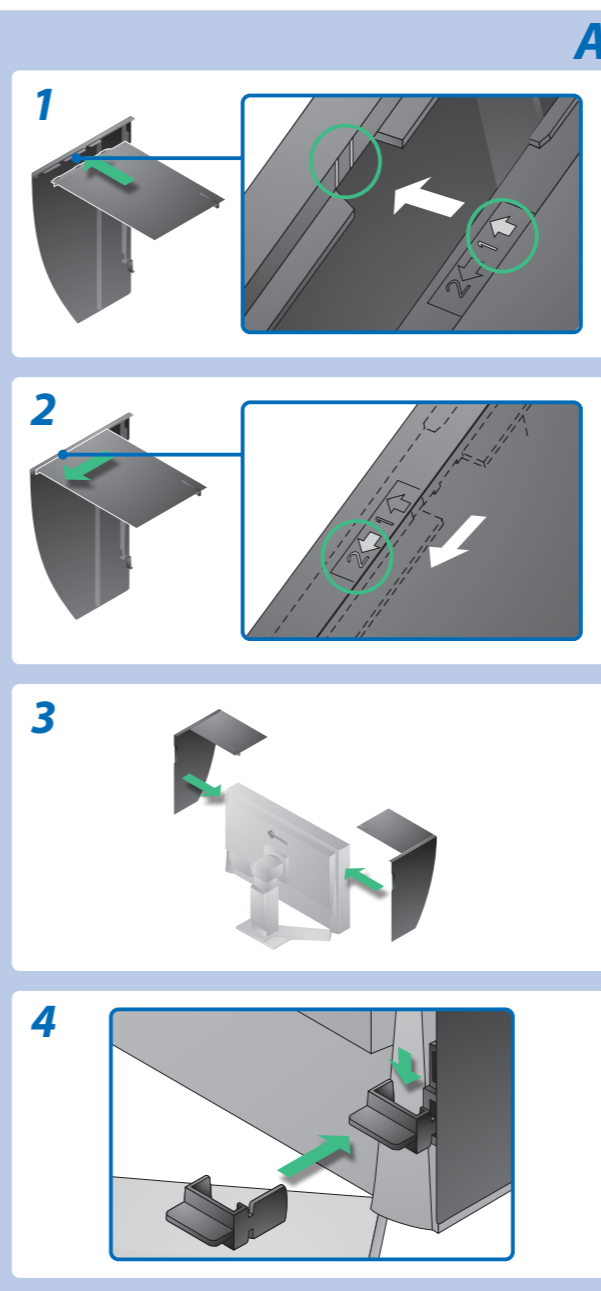
### Non collocare nessun tipo di oggetti sul paraluce.

Se il paraluce cade o si sfilava o se il monitor cade, si possono provocare ferite o danni all'apparecchio.



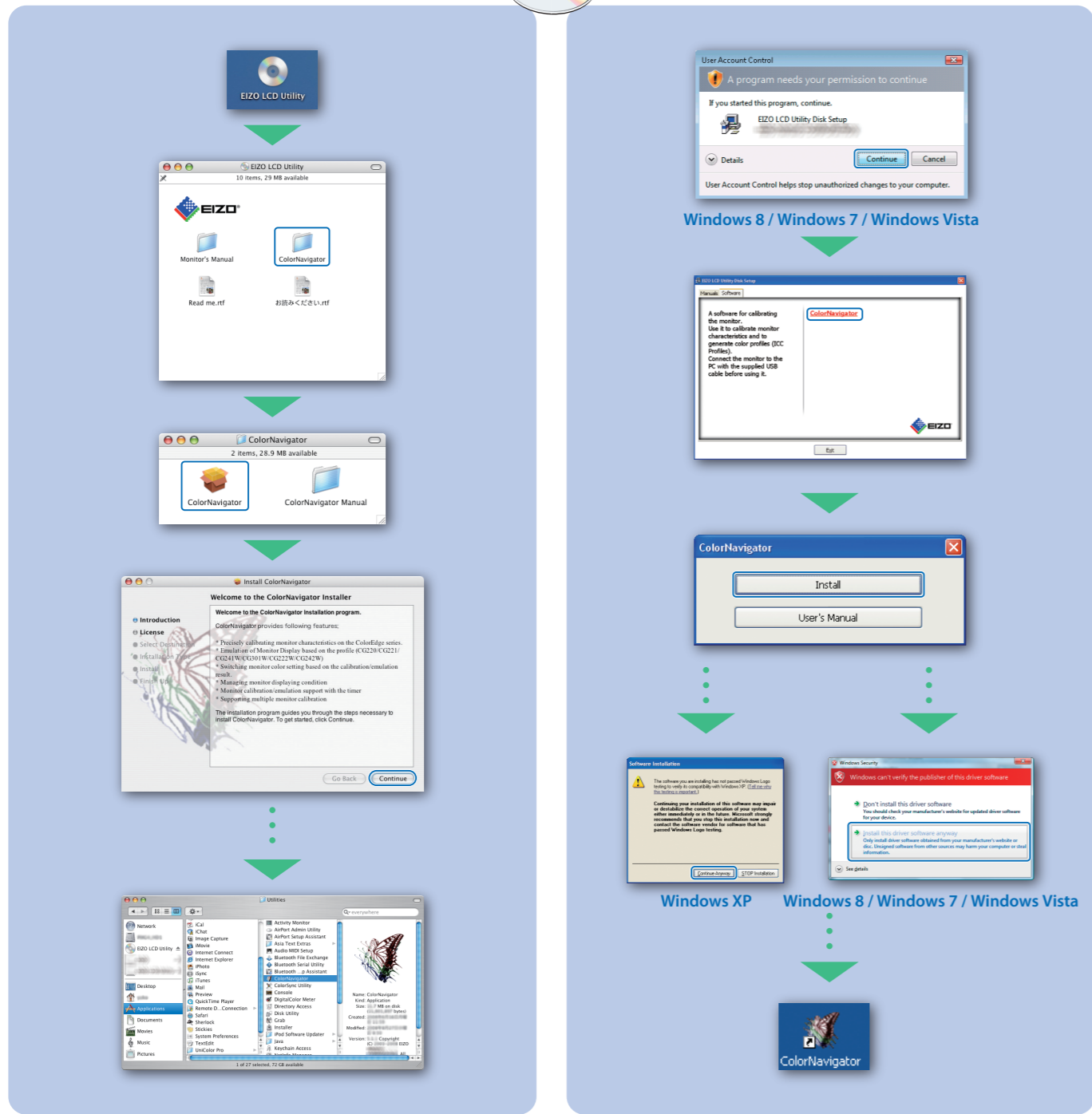
### Non ruotare il monitor in posizione verticale.

Se così fosse il paraluce potrebbe sfilarsi e questo potrebbe causare ferite o danni all'apparecchio.



MacOS X

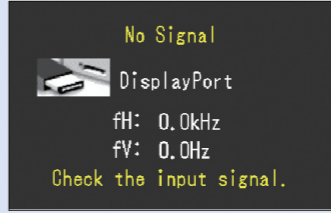
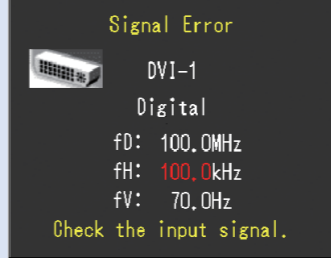
Windows



Per le istruzioni d'uso, fare riferimento al "Riferimento rapido" e al Manuale dell'Utente del ColorNavigator (memorizzato nel CD-ROM).

Problema Nessuna immagine

Se sul monitor non viene visualizzata alcuna immagine anche dopo aver applicato le soluzioni consigliate, contattare il rivenditore locale.

Problemi	Possibile causa e rimedio	
Nessuna immagine	L'indicatore di alimentazione non si accende. • Controllare se il cavo di alimentazione è collegato correttamente. Se il problema persiste, spegnere l'alimentazione principale e riaccendere dopo qualche minuto. • Accendere l'interruttore di alimentazione principale. • Premere Ⓞ.	
	L'indicatore di alimentazione si illumina in blu. • Impostare ogni valore di regolazione in [Luminosità], [Contrasto] o [Guadagno] su un livello più elevato.	
Appare il messaggio.	L'indicatore di alimentazione si illumina in arancione. • Commutare il segnale di ingresso premendo Ⓞ. • Utilizzare il mouse o la tastiera. • Controllare che il PC sia acceso.	
	Il messaggio viene visualizzato quando non viene immesso alcun segnale. Esempio: 	• Poiché alcuni PC non trasmettono il segnale immediatamente dopo la relativa accensione, è possibile che venga visualizzato il messaggio riportato a sinistra. • Controllare che il PC sia acceso. • Verificare che il cavo di segnale sia collegato correttamente. • Commutare il segnale d'ingresso premendo Ⓞ.
Appare il messaggio.	Il messaggio indica che il segnale d'ingresso è al di fuori della gamma di frequenze specificata (tali frequenze vengono visualizzate in rosso). Esempio: 	• Verificare che l'impostazione del segnale del PC corrisponda alle impostazioni di risoluzione e di frequenza verticale del monitor. • Riavviare il PC. • Selezionare la modalità di visualizzazione desiderata utilizzando il software di utilità della scheda grafica. Per ulteriori informazioni, fare riferimento al manuale della scheda grafica. fd: frequenza dot clock (visualizzato solo durante l'immissione del segnale digitale) fh: frequenza orizzontale fv: frequenza verticale

Hinweise zur Auswahl des richtigen Schwenkarms für Ihren Monitor

Dieser Monitor ist für Bildschirmarbeitsplätze vorgesehen. Wenn nicht der zum Standardzubehör gehörige Schwenkarm verwendet wird, muss stattdessen ein geeigneter anderer Schwenkarm installiert werden. Bei der Auswahl des Schwenkarms sind die nachstehenden Hinweise zu berücksichtigen:

- a) Der Standfuß muß den nachfolgenden Anforderungen entsprechen:
- b) Die Befestigung des Standfußes muß derart erfolgen, daß die oberste Zeile der Bildschirmanzeige nicht höher als die Augenhöhe eines Benutzers in sitzender Position ist.
- c) Im Fall eines stehenden Benutzers muß die Befestigung des Bildschirmgerätes derart erfolgen, daß die Höhe der Bildschirmmitte über dem Boden zwischen 135 – 150 cm beträgt.
- d) Der Standfuß muß die Möglichkeit zur Neigung des Bildschirmgerätes besitzen (max. vorwärts: 5°, min. nach hinten ≥ 5°).
- e) Der Standfuß muß die Möglichkeit zur Drehung des Bildschirmgerätes besitzen (max. ±180°). Der maximale Kraftaufwand dafür muß weniger als 100 N betragen.
- f) Der Standfuß muß in der Stellung verharren, in die er manuell bewegt wurde.
- g) Der Glanzgrad des Standfußes muß weniger als 20 Glanzeinheiten betragen (seidenmatt).
- h) Der Standfuß mit Bildschirmgerät muß bei einer Neigung von bis zu 10° aus der normalen aufrechten Position kippsticher sein.

Hinweis zur Ergonomie:

Dieser Monitor erfüllt die Anforderungen an die Ergonomie nach EK1-ITB2000 mit dem Videosignal, 1920 x 1200 Digital Eingang und mindestens 60,0 Hz Bildwiederholfrequenz, non interlaced. Weiterhin wird aus ergonomischen Gründen empfohlen, die Grundfarbe Blau nicht auf dunklem Untergrund zu verwenden (schlechte Erkennbarkeit, Augenbelastung bei zu geringem Zeichenkontrast). Übermäßiger Schalldruck von Ohrhörern bzw. Kopfhörern kann einen Hörverlust bewirken. Eine Einstellung des Equalizers auf Maximalwerte erhöht die Ausgangsspannung am Ohrhörer bzw. Kopfhörerausgang und damit auch den Schalldruckpegel.

„Maschinenlärminformations-Verordnung 3. GPSGV: Der höchste Schalldruckpegel beträgt 70 dB(A) oder weniger gemäß EN ISO 7779“

[Begrenzung des maximalen Schalldruckpegels am Ohr] Bildschirmgeräte: Größte Ausgangsspannung 150 mV