

ColorEdge® CG243W

Calibración del monitor en color de pantalla de cristal líquido

Guía de instalación



Importante

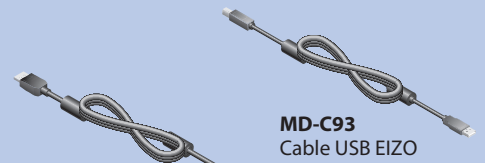
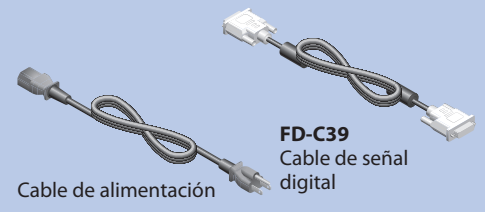
Lea detenidamente el apartado PRECAUCIONES; la Guía de instalación y el Manual del usuario que encontrará en el CD-ROM para familiarizarse con las normas de seguridad y los procedimientos de uso. Conserve este manual para consultas posteriores.

1



Monitor

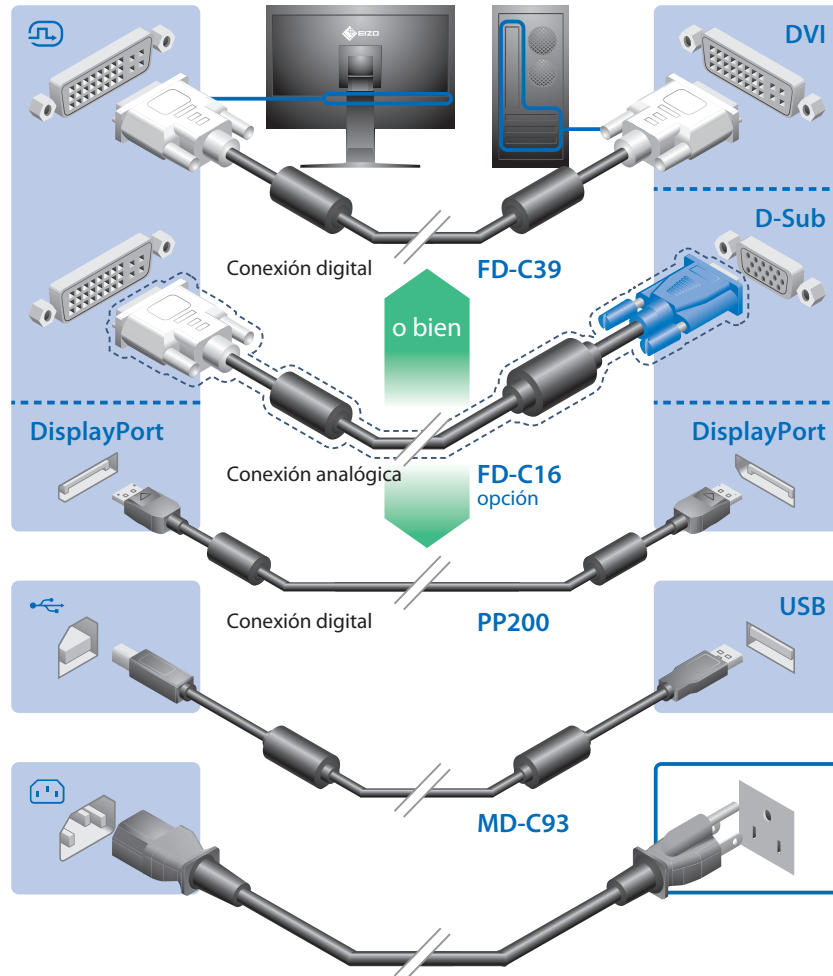
- PRECAUTIONS (PRECAUCIONES)
- ColorNavigator Quick Reference (Consultas rápidas ColorNavigator)
- GARANTÍA LIMITADA
- EIZO LCD Utility Disk
- Setup Guide (Guía de instalación)
- Información sobre reciclaje
- Adjustment Certificate (Certificado de ajuste)
- Tornillos de montaje *Soporte de altura regulable



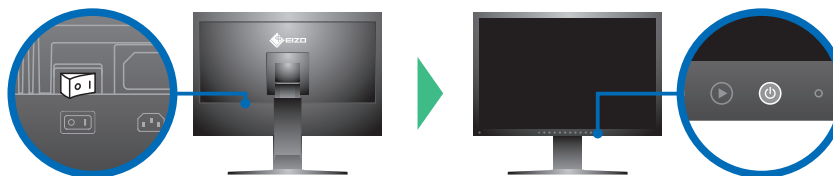
2



Se necesita una tarjeta gráfica compatible con el estándar VESA CVT para visualizar la señal de entrada con formato panorámico.



*Para la calibración es necesario el cable USB. Compruebe que ha conectado el monitor y el ordenador con el cable USB.



3

No desplace el monitor con la capucha acoplada.

Al mover el monitor, la capucha puede caer o deslizarse, lo que puede dar lugar a lesiones personales y daños al equipo.



PRECAUCIÓN

Cierre la tapa de apertura/cierre hasta que entre en contacto con el tope.

Si la tapa no está adecuadamente cerrada, las ranuras para la ventilación del monitor quedarán tapadas y no se producirá el flujo de aire necesario. Esto puede dar a sobrecalentamientos en el interior del monitor y a incendios, descargas eléctricas y daños al equipo.



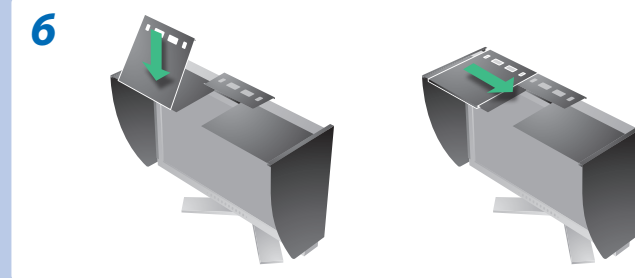
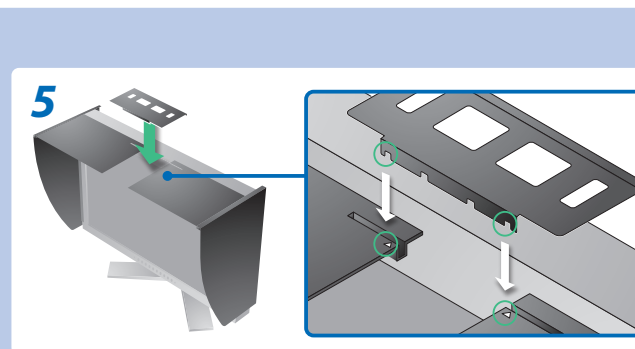
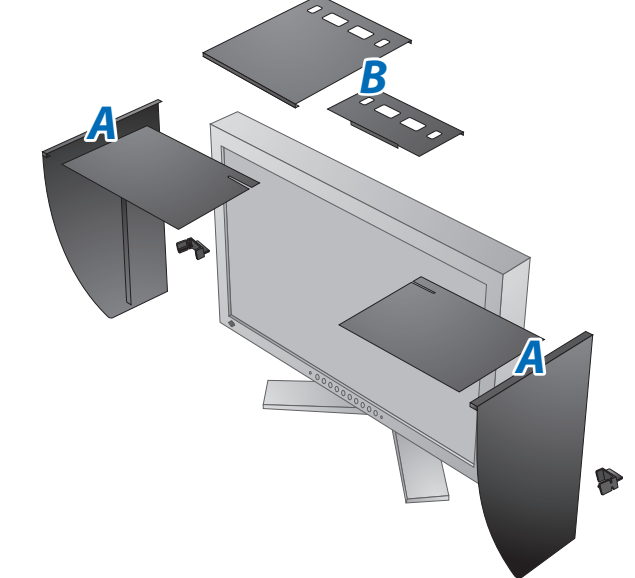
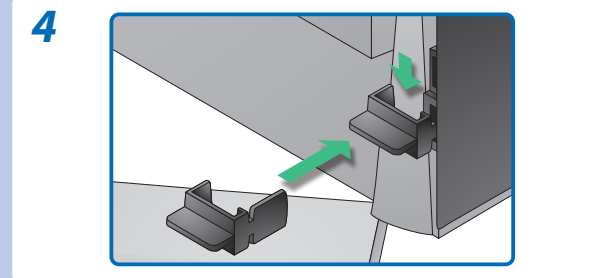
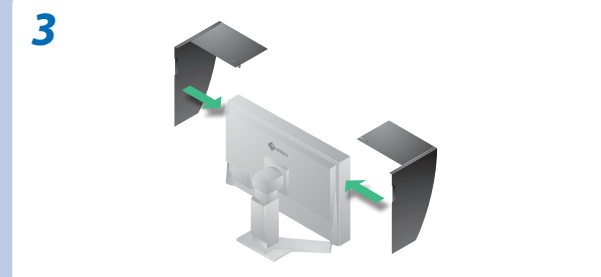
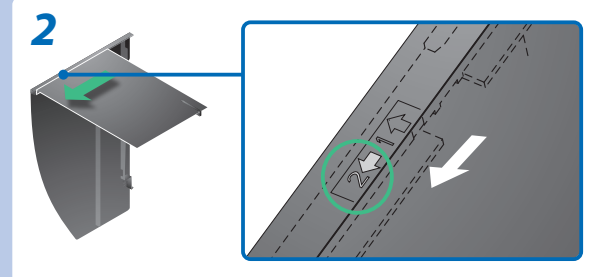
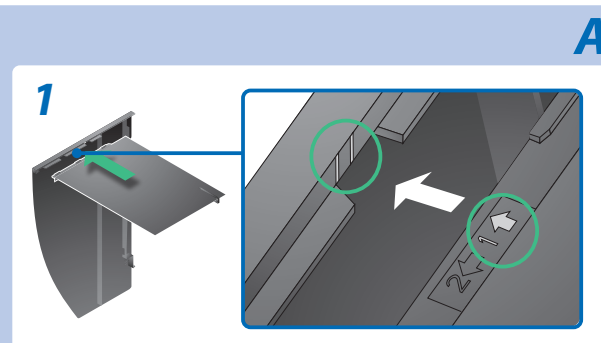
No coloque ningún objeto sobre la capucha.

Si la capucha cae o se desliza o el monitor vuelca, pueden provocarse lesiones personales y daños al equipo.

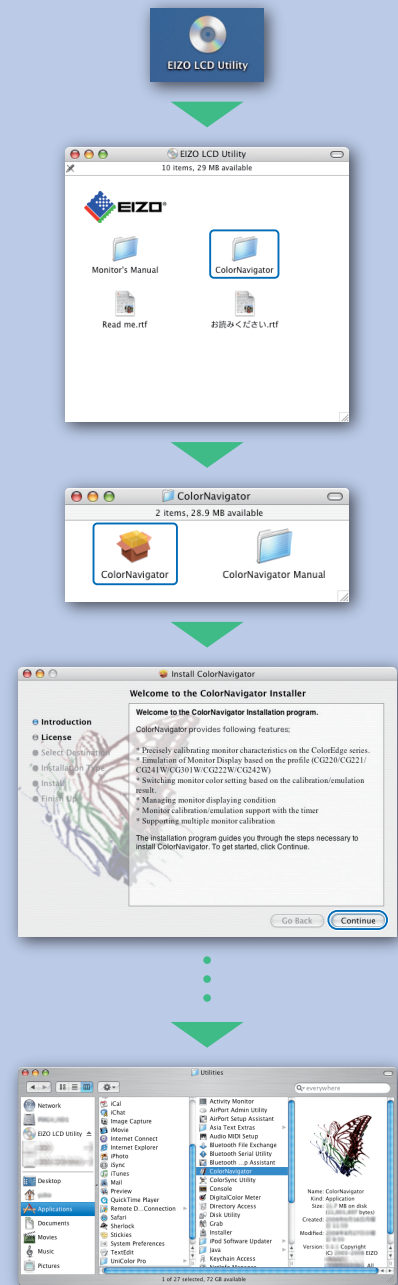


No gire el monitor a la posición de retrato.

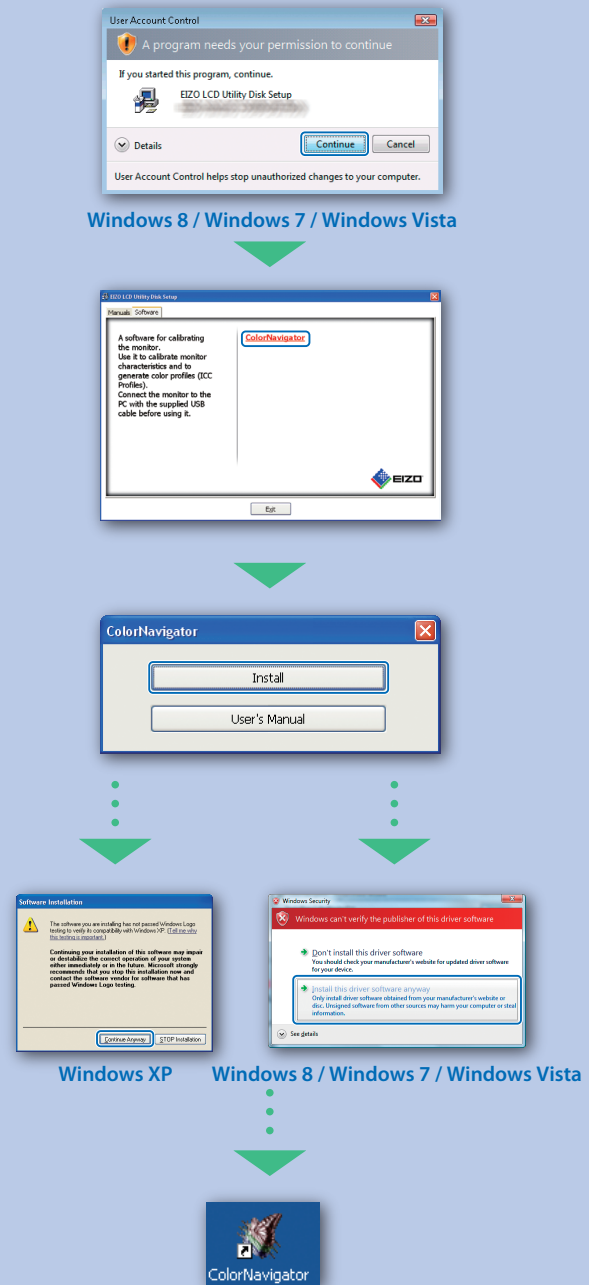
Esto puede dar lugar a que la capucha se deslice y provocar lesiones personales y daños al equipo.



MacOS X



Windows



Para las instrucciones de manejo, lea «Consultas rápidas» y el Manual del usuario de ColorNavigator (en el CD-ROM).

Problemas con la visualización de imágenes

Si tras seguir las soluciones propuestas no se muestra ninguna imagen en el monitor, póngase en contacto con su distribuidor local.

Síntomas	Posible causa y solución	
No aparece ninguna imagen	El indicador de alimentación no se enciende.	<ul style="list-style-type: none"> Compruebe que el cable de alimentación esté conectado correctamente. Si el problema persiste, apague el monitor y, a continuación, vuelva a encenderlo pasados algunos minutos. Encienda el interruptor de alimentación principal. Pulse
	El indicador de alimentación está iluminado en azul.	<ul style="list-style-type: none"> Configure los valores de ajuste de [Brillo], [Contraste] y [Ganancia] a un nivel superior.
	El indicador de alimentación está iluminado en naranja.	<ul style="list-style-type: none"> Cambie la señal de entrada con Utilice el ratón o el teclado. Compruebe que el ordenador esté encendido.
Aparece el mensaje.	Este mensaje aparece cuando no hay ninguna señal de entrada. Ejemplo: 	<ul style="list-style-type: none"> Es posible que aparezca el mensaje que se muestra en la parte de la izquierda, ya que algunos ordenadores no emiten esta señal al encenderse. Compruebe que el ordenador esté encendido. Compruebe que el cable de señal esté bien conectado. Cambie la señal de entrada mediante el botón
	Este mensaje indica que la señal de entrada está fuera del rango de frecuencia especificado. (Dicha frecuencia de señal se visualiza en rojo.) Ejemplo: 	<ul style="list-style-type: none"> Compruebe que el ajuste de la señal del PC coincida con el ajuste de resolución y de frecuencia vertical del monitor. Reinicie el ordenador. Utilice el software de la tarjeta gráfica para seleccionar el modo de visualización adecuado. Consulte el manual de la tarjeta gráfica para obtener más información. fD: Frecuencia de puntos (Se muestra únicamente con las entradas de señal digital) fH: Frecuencia horizontal fV: Frecuencia vertical

Hinweise zur Auswahl des richtigen Schwenkarms für Ihren Monitor

Dieser Monitor ist für Bildschirmarbeitsplätze vorgesehen. Wenn nicht der zum Standardzubehör gehörige Schwenkarm verwendet wird, muss statt dessen ein geeigneter anderer Schwenkarm installiert werden. Bei der Auswahl des Schwenkarms sind die nachstehenden Hinweise zu berücksichtigen:

- Der Standfuß muß den nachfolgenden Anforderungen entsprechen:
 - Der Standfuß muß eine ausreichende mechanische Stabilität zur Aufnahme des Gewichtes vom Bildschirmgerät und des spezifizierten Zubehörs besitzen. Das Gewicht des Bildschirmgerätes und des Zubehörs sind in der zugehörigen Bedienungsanleitung angegeben.
 - Die Befestigung des Standfußes muß derart erfolgen, daß die oberste Zeile der Bildschirmanzeige nicht höher als die Augenhöhe eines Benutzers in sitzender Position ist.
 - Im Fall eines stehenden Benutzers muß die Befestigung des Bildschirmgerätes derart erfolgen, daß die Höhe der Bildschirmmitte über dem Boden zwischen 135 – 150 cm beträgt.
 - Der Standfuß muß die Möglichkeit zur Neigung des Bildschirmgerätes besitzen (max. vorwärts: 5°, min. nach hinten ≥ 5°).
 - Der Standfuß muß die Möglichkeit zur Drehung des Bildschirmgerätes besitzen (max. ±180°). Der maximale Kraftaufwand dafür muß weniger als 100 N betragen.
 - Der Standfuß muß in der Stellung verharren, in die er manuell bewegt wurde.
 - Der Glanzgrad des Standfußes muß weniger als 20 Glanzeinheiten betragen (seidenmatt).
 - Der Standfuß mit Bildschirmgerät muß bei einer Neigung von bis zu 10° aus der normalen aufrechten Position kippsticher sein.

Hinweis zur Ergonomie:

Dieser Monitor erfüllt die Anforderungen an die Ergonomie nach EK1-ITB2000 mit dem Videosignal, 1920 × 1200 Digital Eingang und mindestens 60,0 Hz Bildwiederholfrequenz, non interlaced. Weiterhin wird aus ergonomischen Gründen empfohlen, die Grundfarbe Blau nicht auf dunklem Untergrund zu verwenden (schlechte Erkennbarkeit, Augenbelastung bei zu geringem Zeichenkontrast). Übermäßiger Schalldruck von Ohrhörern bzw. Kopfhörern kann einen Hörverlust bewirken. Eine Einstellung des Equalizers auf Maximalwerte erhöht die Ausgangsspannung am Ohrhörer- bzw. Kopfhörerausgang und damit auch den Schalldruckpegel.

„Maschinenlärminformations-Verordnung 3. GPSGV:
Der höchste Schalldruckpegel beträgt 70 dB(A) oder weniger gemäß EN ISO 7779“

[Begrenzung des maximalen Schalldruckpegels am Ohr]
Bildschirmgeräte: Größte Ausgangsspannung 150 mV