

使用說明






RadiLight™

閱覽室的舒適燈光

請仔細閱讀此「使用說明」，讓您更熟悉如何安全及有效地使用本產品。

安全符號

本手冊及本產品使用的安全符號如下。它們表示重要資訊。請仔細閱讀。

 警告事項 若不遵守警告事項中的資訊，可能會造成嚴重傷害或威脅到生命安全。	 注意事項 若不遵守注意事項中的資訊，可能會造成中度傷害並 / 或使財產或產品受損。
 必須提供注意標示。	
 表示禁止的動作。例如，符號  說明如「不要拆開」等特殊禁止動作。	

預防措施

警告事項

若裝置出現煙霧，聞起來像是東西著火，或者有奇怪聲音，請立刻拔除電源，並聯絡當地 EIZO 代表以尋求建議。嘗試使用功能異常的裝置可能會造成火災、電擊或設備受損。

請勿打開機殼或修改裝置。

打開機殼或修改裝置可能造成火災、電擊或燙傷。



所有維修事宜，請洽詢合格的維修人員。

請勿擅自維修本產品，因為打開或取下外蓋都可能造成火災、電擊或設備受損。

在適當的位置使用裝置。

否則可能會造成火災、電擊或設備受損。

- 請勿置放戶外。
- 請勿置於交通運輸系統中 (輪船、飛機、火車、汽車等)。
- 請勿置於佈滿灰塵或潮濕的環境中。
- 請勿置於水會濺到螢幕的地方 (浴室、廚房等)。
- 請勿置於蒸氣直接達到螢幕的地方。
- 請勿置於熱源裝置或加濕器附近。
- 請勿置於陽光會直接照射到產品的地方。
- 請勿置於易燃氣體環境。
- 請勿置於具有腐蝕性氣體 (例如二氧化硫、硫化氫、二氧化氮、氯、氨和臭氧) 的環境中。
- 請勿置於在佈滿灰塵、具有空氣中加速腐蝕的成分 (例如氯化鈉和硫磺)、導電金屬等物質的環境中。



注意事項

請勿直視光源。

直視光源會導致眼睛疼痛或損傷視力。



請勿過度用力操作手臂。

如果您過度用力彎曲或扭轉手臂，可能會將其折斷或引發故障。




旋轉螢幕時，請卸下照明裝置。

如果未卸下照明裝置，旋轉螢幕時，該裝置可能會掉下來，或者手臂可能會意外碰到諸如螢幕等其他組件，使組件損壞或發生故障。

請根據您當地的法律法規對產品進行廢棄處理。



本機上的符號

	直流電
---	-----

未經 EIZO Corporation 事先書面允許，不得以電子的、機械的或者其他任何的形式或手段，將本操作手冊中的任何部分進行複製、存放到檢索系統或者進行傳送。

EIZO Corporation 沒有義務為任何已提交的材料或資訊保守機密，除非事先依照 EIZO Corporation 已收到的所述資訊進行商議。儘管我們已經做了最大努力來確保本操作手冊中的資訊為最新資訊，但仍請注意，EIZO 產品規格可能有所變更，恕不另行通知。

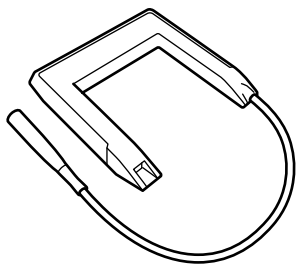
EIZO、EIZO 標誌和 RadiForce 是 EIZO Corporation 在日本和其他國家的註冊商標。

RadiLight 是 EIZO Corporation 的商標。

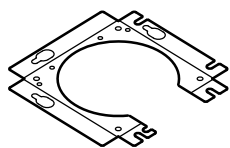
所有其他公司名稱、產品名稱和標誌為其各自擁有者的商標或註冊商標。

檢查包裝的內容

請確認包裝中是否包含下列物品。如果有缺少任何物品，或物品有損壞現象，請與當地 EIZO 代表聯絡。



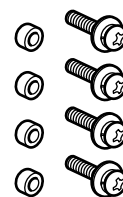
照明裝置 (主裝置)



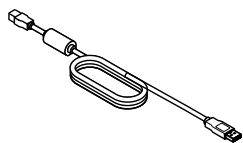
安裝托架



托架安裝螺栓 (M3x8) x4



墊圈 x4
托架安裝螺栓 (M4x18) x4



專用纜線



使用者操作手冊

相容的螢幕

本產品與 EIZO RadiForce 系列螢幕相容。

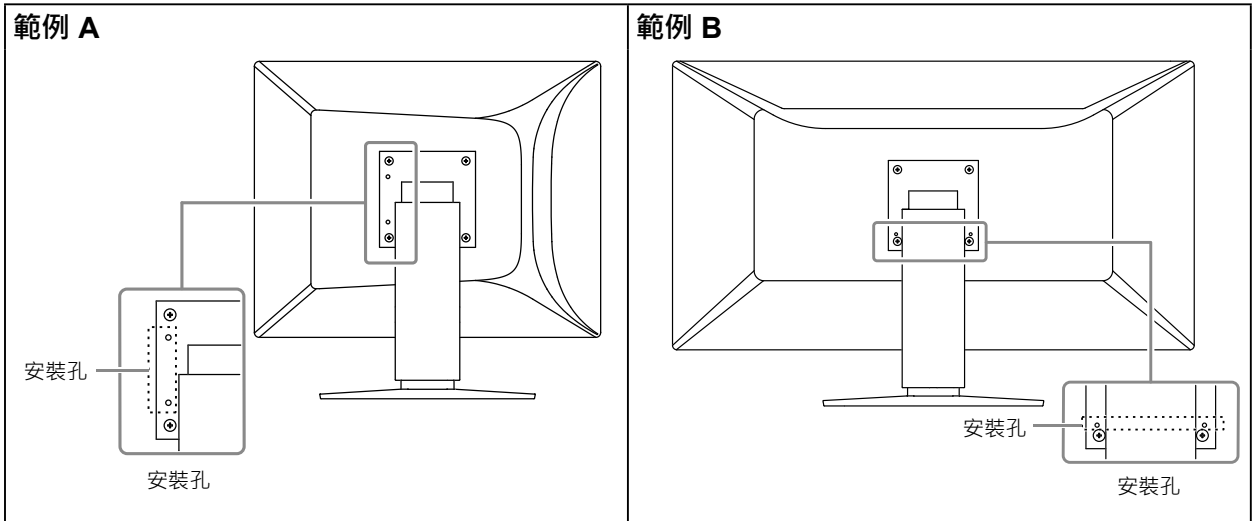
如需有關所支援螢幕的詳細資訊，請參考 EIZO 網站：www.eizoglobal.com

安裝與連接步驟

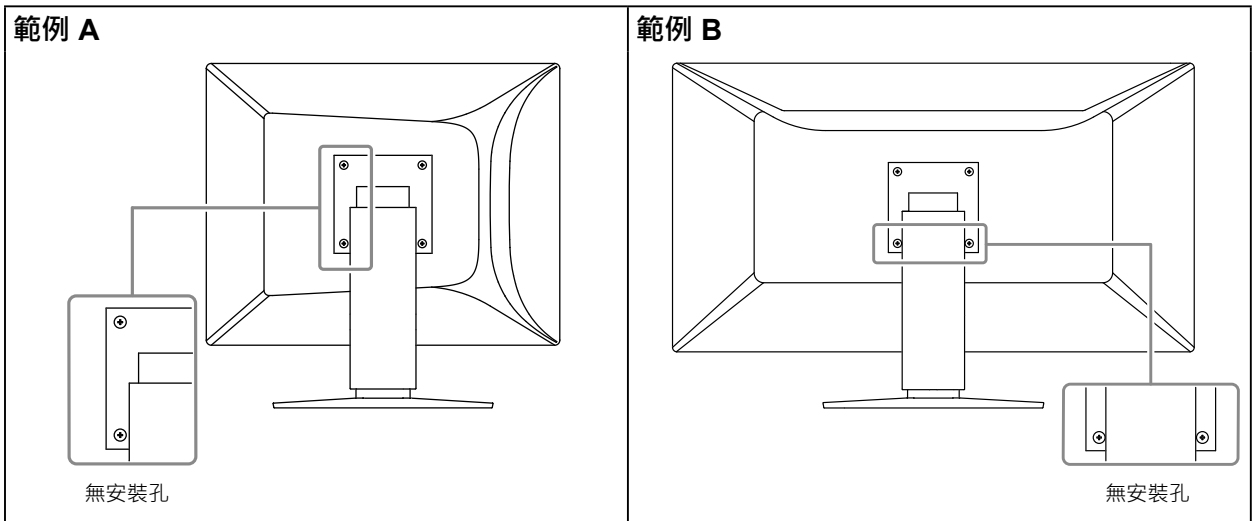
RadiLight 安裝孔

安裝程序依是否有可安裝 RadiLight 的安裝孔而有所不同。
檢查您的螢幕是否有安裝孔。

配備 RadiLight 安裝孔的螢幕



未配備 RadiLight 安裝孔的螢幕



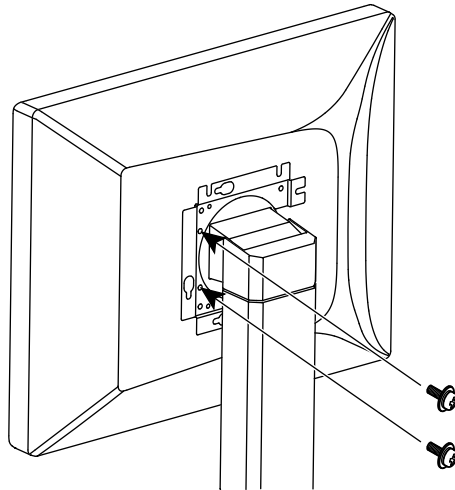
將安裝托架安裝到 LCD 螢幕

請確定螢幕電源已關閉。

● 配備 RadiLight 安裝孔的螢幕

1. 將安裝托架的孔對準螢幕和支架的孔。使用 M3x8 螺絲鎖緊托架 (兩處)。

* 準備一把螺絲刀。

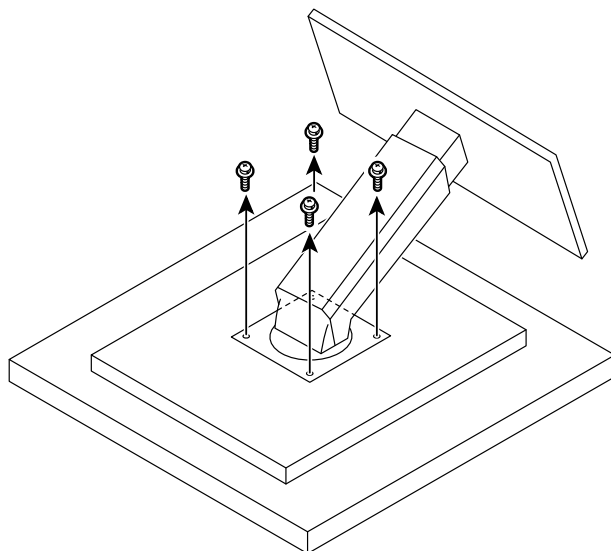


● 未配備 RadiLight 安裝孔的螢幕

1. 將 LCD 螢幕放在鋪有軟布的穩定檯面上，面板表面朝下。

2. 鬆開螢幕和支架的 (4 個) 固定螺絲。

* 準備一把螺絲刀。



3. 安裝安裝托架。

針對凹陷區域大小符合支架安裝部分的螢幕

1. 將墊圈放在支架的螺絲孔(4處)上。(圖 1)
2. 從支架的側面放入托架, 然後旋轉安裝托架, 使托架的開口側朝向螢幕上方。(圖 2)
3. 對齊螢幕、安裝托架以及支架中的螺絲孔, 使用隨附的螺絲(M4x18)(4處)進行固定。(圖 3)

圖 1

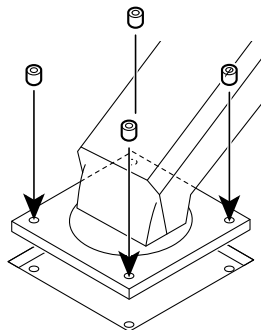


圖 2

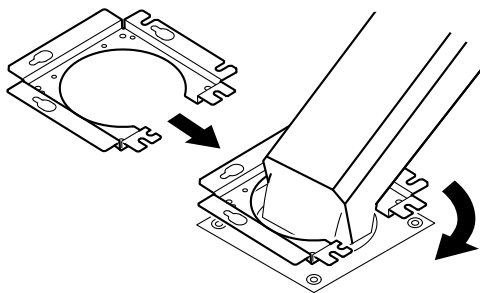
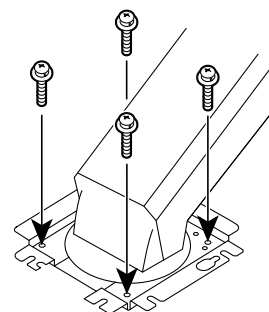


圖 3



針對要安裝支架的部分較為平坦或凸起的螢幕

1. 放置安裝托架, 使托架的開口側朝向螢幕上方。(圖 1)
2. 對齊螢幕、安裝托架以及支架中的螺絲孔, 使用卸下的螺絲(4處)進行固定。(圖 2)

圖 1

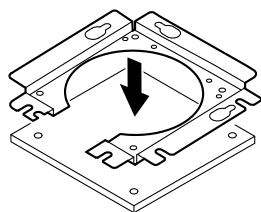
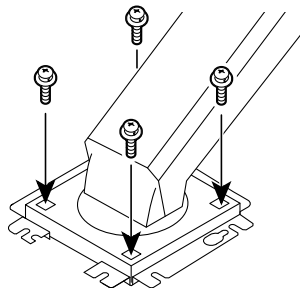


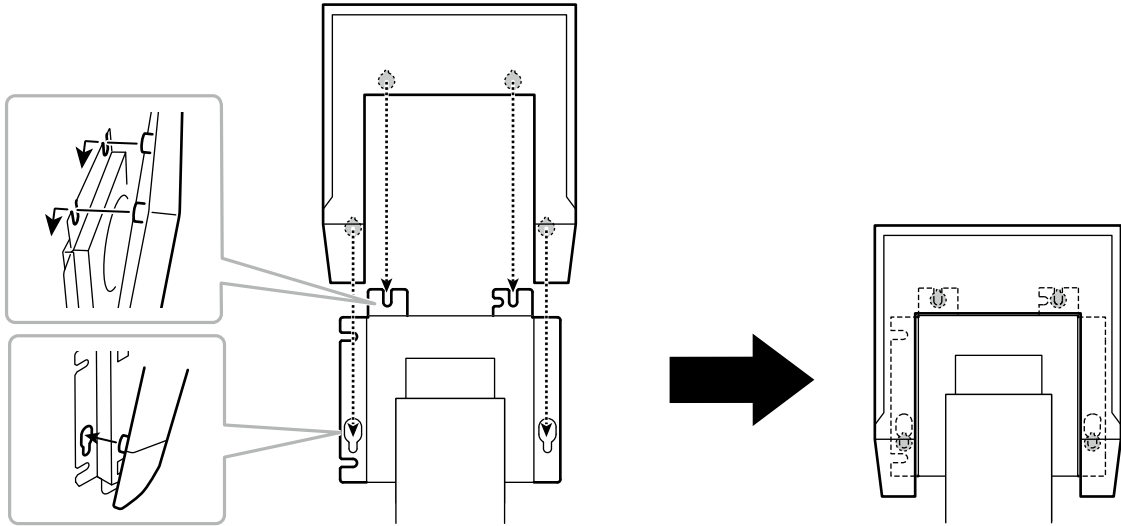
圖 2



安裝照明裝置

1. 將螢幕垂直立起。
2. 將照明裝置安裝到安裝托架。

向著安裝托架中孔 (4 處) 的方向，鉤起照明裝置上突出的鉤狀物。向下滑動照明裝置，使鉤狀物牢牢固定照明裝置。



附註

- 若要卸下照明裝置，請將其垂直向上滑動。

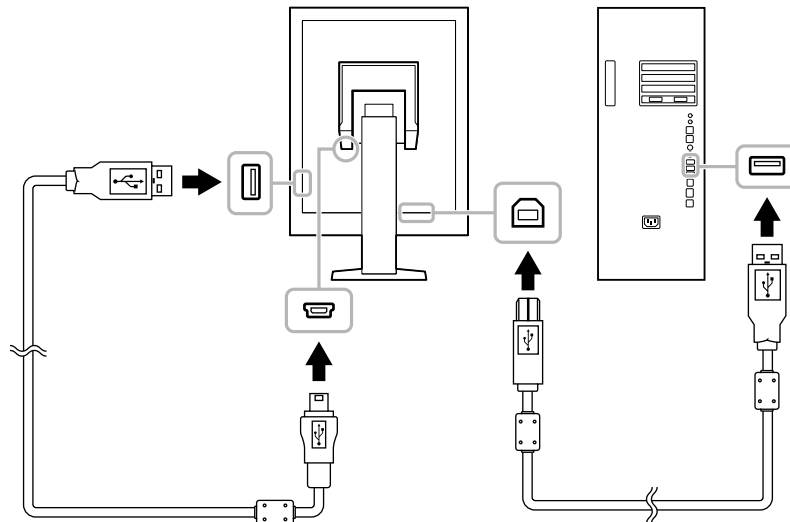
3. 依照下列步驟連接纜線。

RadiLight 與螢幕

連接纜線：專用纜線

螢幕與電腦

連接纜線：USB 纜線

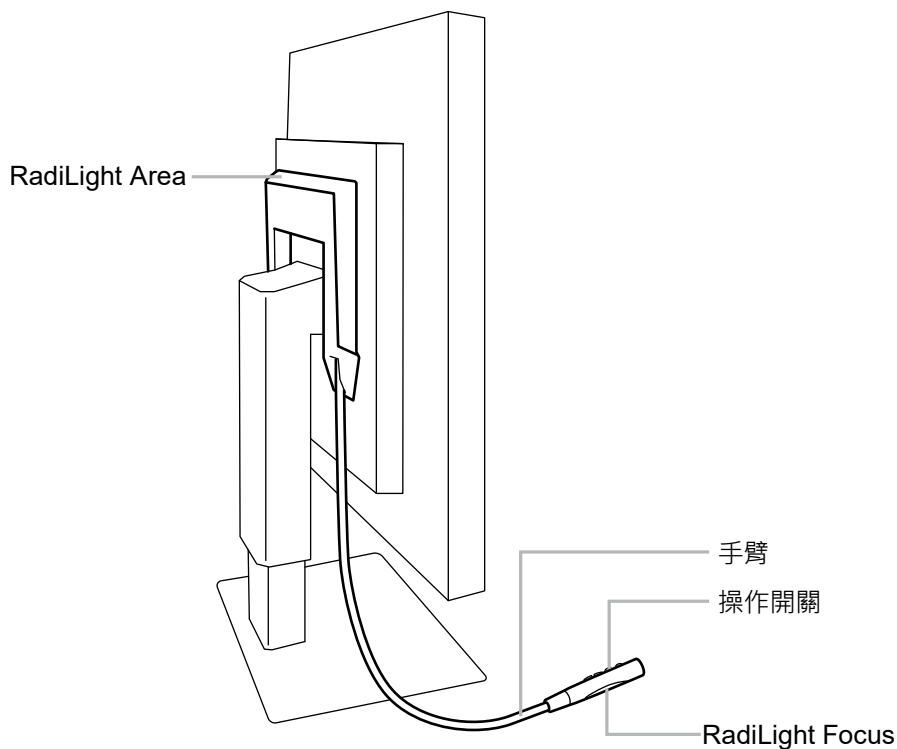


注意

- 如果已將纜線連接至除螢幕 USB 連接埠以外的連接埠，例如電源變壓器或電腦 USB 連接埠，您可能遇到下列問題。
請確保您將纜線連接至螢幕 USB 連接埠。
 - 並未打開電源。
 - 發生故障。
- 請務必使用專用纜線連接螢幕。

功能與操作

各部分的名稱與功能

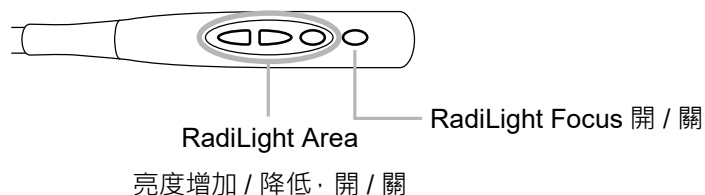


- RadiLight Area：從螢幕背後間接照亮房間。
- RadiLight Focus：照亮您的手與桌面的周圍區域。
- 手臂：調整操作開關與 RadiLight Focus 的位置。
- 操作開關：會以下列方式運作。
 - 打開 / 關閉 RadiLight Area 與 RadiLight Focus
 - 調整 RadiLight Area 的亮度

操作步驟

1. 打開螢幕與電腦。

2. 操作開關可打開 / 關閉 RadiLight Area 與 RadiLight Focus。 調整 RadiLight Area 的亮度。



注意

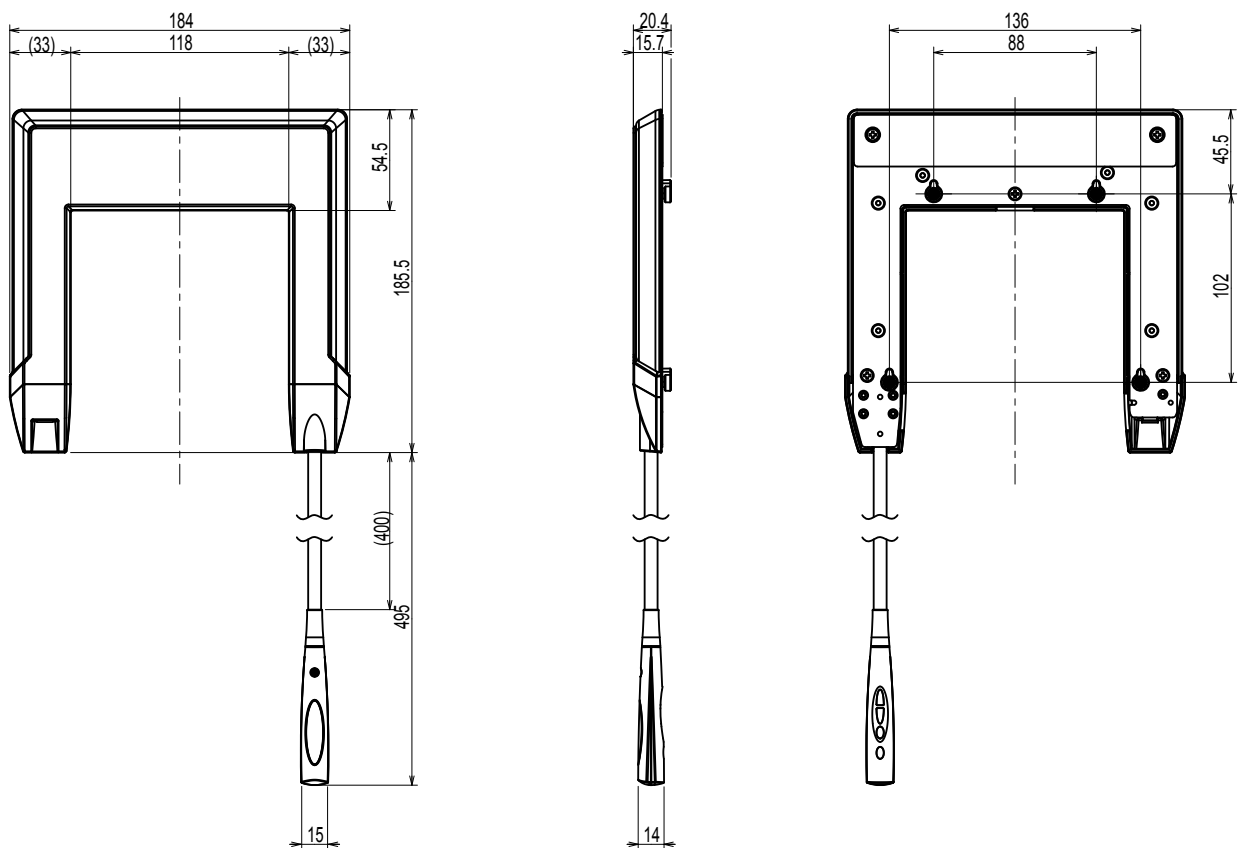
- LED 燈的色彩與亮度不一致，即使在相同機型的產品之間也是如此。
- 在下列環境中，RadiLight Area 可能無法充分照亮房間。
 - 產品與牆壁或天花板之間的距離相對較長
 - 牆壁或天花板所用材質會漫反射或顏色較深

規格

介面		專用纜線 (隨附)
電壓 · 額定電流		DC 5.0 V ± 0.25 V (由螢幕的 USB 連接埠提供) · 500 mA
耗電量 (最大)		2.5 W
淨重		約 370 g (約 280 g : 安裝托架除外)
尺寸	背後照明	184 公釐 (W) x 185.5 公釐 (H) x 15.7 公釐 (D)
	手周圍的照明	15 公釐 (W) x 95 公釐 (H) x 14 公釐 (D)
操作環境需求	溫度	0 - 35° C
	濕度	20 % - 80 % (R.H. · 無凝結)
	氣壓	540 hPa - 1060 hPa
運輸 / 儲存環境需求	溫度	-20 - 60° C
	濕度	10 % - 90 % (R.H. · 無凝結)
	氣壓	200 hPa - 1060 hPa

外部尺寸

單位：公釐



清潔

為了確保產品保持乾淨並維持舒適的照明強度，建議您進行定期清潔。若要清潔照明組件，建議用軟布沾濕少量的水輕輕擦拭。使用溶劑時，請務必使用下表列出的溶劑。

適宜清潔用途的化學物品

材質名稱	產品名稱
消毒劑	Hibitane
次氯酸鈉	Purelox
苯甲烷氯化銨	Welpas
鹽酸烷基二氨基乙基甘氨酸	Tego 51
戊乙醛	Sterihyde
戊乙醛	Cidex Plus28

注意

- 請勿頻繁使用化學物品。酒精及防腐劑等化學物品可能造成光彩度異變、失去光澤，以及機殼或面板退化，影像品質也會下降。
- 千萬不可使用任何稀釋劑、苯、蠟和擦洗劑，其可能會造成機殼或面板受損。
- 請勿讓產品直接碰到化學物品。
- 必須使用不同的清潔溶劑來清潔本產品與螢幕。清潔螢幕時，請務必參考螢幕的使用者操作手冊，以查看應使用的溶劑。

有限責任擔保

EIZO Corporation (以下簡稱「EIZO」) 與 EIZO 授權的經銷商 (以下簡稱「經銷商」) 接受並依照本有限責任擔保 (以下簡稱「擔保」) 之條款，向從 EIZO 或經銷商購買本文中規定產品 (以下簡稱「產品」) 的原始購買者 (以下簡稱「原始購買者」) 提供保固；在保固期內 (規定如下)，如果原始購買者發現按本產品的說明手冊 (以下簡稱「使用者操作手冊」) 所述方式正常使用本產品過程中，本產品出現故障或損壞，EIZO 與經銷商根據其獨立的判斷免費修理或更換該產品。

本擔保限定為自購買本產品之日起的三 (3) 年 (以下簡稱「保固期」)。EIZO 與經銷商將不向原始購買者或任何第三方承擔本擔保所規定之外的與本產品有關任何責任或義務。

本產品停產五 (5) 年後，EIZO 與經銷商將不再保留或保管本產品的任何部件 (設計部件除外)。維修本產品時，EIZO 與經銷商將使用符合本公司品質管制標準的替換零件。如果本裝置因其狀況或相關零件缺貨而無法維修，EIZO 與經銷商可能會使用性能相同的產品進行更換，而不是對其進行維修。

本擔保僅對設有經銷商的國家或地區有效。本擔保並不限制原始購買者的任何法律權利。

無論本擔保的其他任何條款如何規定，對於下列任何一種情況，EIZO 與經銷商將不承擔本擔保規定責任：

- (a) 未提交有限責任擔保；
- (b) 因本產品的原始序號改變或移除造成本產品之任何故障；
- (c) 因運輸損害、改裝、改變、濫用、誤用、意外事故、安裝不當、災害、維護不善與 / 或由除 EIZO 與經銷商以外的第三方進行不當維修造成本產品之任何故障；
- (d) 在運輸或移動期間，或因購買之後產品掉落造成產品故障或損壞；
- (e) 由諸如火災、地震、洪水、雷擊或其他不可抗力，以及環境破壞或電壓異常等外部因素造成產品故障或損壞；
- (f) 因已將產品安裝在諸如車上或船上等可能導致其遭到過度搖晃或撞擊的環境中，而造成產品故障或損壞；
- (g) 照明的壽命相關退化 (亮度或色彩變化)；
- (h) 外部組件損壞、變色及退化；
- (i) 本產品之任何正常老化，尤其是消耗品、配件與 / 或配件 (例如纜線、使用者操作手冊等)；以及
- (j) 因可能的技術創新與 / 或法規造成產品的任何不相容。

為了獲得本擔保規定的服務，原始購買者必須使用原始包裝或其他具有同等保護程度的適當包裝將本產品運送到當地經銷商，並且預付運費，承擔運輸中的損壞與 / 或損失的風險。要求提供本擔保規定的服務時，原始購買者必須提交購買本產品與標明此類購買日期的證明。

按本擔保規定進行了更換與 / 或維修的任何產品的保固期，將在原始保固期結束時終止。

在返回給 EIZO 或經銷商進行維修後，任何產品的任何媒體或任何部件中儲存的資料或其他資訊發生任何損壞或遺失，對此 EIZO 與經銷商將不承擔責任。

EIZO 和經銷商對於 (包括但不限於) 本產品及其品質、效能、適售性或任何特定用途的適用性不做任何進一步擔保，不論明示或暗示皆然。因使用本產品或無法使用本產品或因與本產品有任何關係 (無論是否根據協議) 而造成：任何附帶的、間接的、特殊的、隨之發生的或其他損害 (包括但不限於利潤損失、業務中斷、業務資訊遺失或其他任何金錢損失) 以及侵權行為、過失、嚴格賠償責任或其他責任，即使已經向 EIZO 或經銷商提出了發生此等損害的可能性，對此 EIZO 或經銷商概不承擔責任。本免責條款還包括因第三方向原始購買者提出索賠而可能發生的任何責任。本條款的本質是限制由於本有限責任擔保與 / 或銷售本產品所發生的 EIZO 與經銷商的潛在責任。



EIZO Corporation

153 Shimokashiwano, Hakusan, Ishikawa 924-8566 Japan

EC REP

EIZO GmbH

Carl-Benz-Straße 3, 76761 Rülzheim, Germany

艺卓显像技术(苏州)有限公司

中国苏州市苏州工业园区展业路 8 号中新科技工业坊 5B

www.eizoglobal.com

Copyright © 2021 EIZO Corporation. All rights reserved.

00N0N231A1
IFU-RADILIGHTC-AL

1st Edition - February, 2021 Printed in Japan.