

# Инструкция по эксплуатации

## RadiForce® RX250

Цветной ЖК-монитор

### Важно






Внимательно прочтите настоящую «Инструкцию по эксплуатации» и «Руководство по установке» (отдельный документ), чтобы ознакомиться с правилами безопасной и эффективной эксплуатации.

Сохраните это руководство, чтобы в дальнейшем использовать его для справки.

- 
- Настройка монитора и параметры настройки описаны в «Руководство по установке».
  - Последнюю информацию об изделии, в том числе «Инструкцию по эксплуатации», можно получить на нашем веб-сайте : <http://www.eizoglobal.com>
-

## ПРЕДУПРЕДИТЕЛЬНЫЕ СИМВОЛЫ

В настоящем руководстве и на устройстве используются следующие предупредительные символы. Они указывают на важную информацию. Пожалуйста, уделяйте ей должное внимание.

<b>ПРЕДУПРЕЖДЕНИЕ</b>  Пренебрежение информацией, относящейся к символу «ПРЕДУПРЕЖДЕНИЕ», может привести к серьезной травме или угрозе жизни.	<b>ВНИМАНИЕ</b>  Пренебрежение информацией, относящейся к символу «ВНИМАНИЕ», может привести к травме средней тяжести и/или материальному ущербу либо повреждению устройства.
	Обозначает предупреждение или необходимость соблюдать осторожность. Например, символ  означает опасность поражения электрическим током.
	Обозначает запрещенное действие. Например, символ  означает «Не разбирать».
	Обозначает действие, обязательное для выполнения. Например, символ  означает «Заземлить устройство».

Это устройство было специально адаптировано для использования в регионе, в который оно изначально поставлялось. При эксплуатации за пределами данного региона работа устройства может отличаться от описания, данного в технических условиях.

Никакая часть этого руководства не может быть воспроизведена, сохранена в системе хранения данных или передана в любой форме, любыми средствами, электронными, механическими или любыми другими, без предварительного согласия корпорации EIZO Corporation, выраженного в письменной форме.

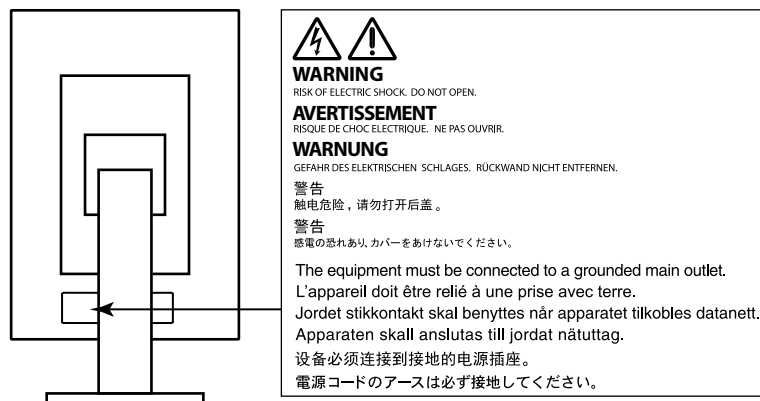
Корпорация EIZO Corporation не принимает на себя обязательств по обеспечению конфиденциальности предоставляемого материала или информации без предварительных договоренностей, соответствующих соглашению корпорации EIZO Corporation относительно указанной информации. Несмотря на то, что были предприняты все попытки для обеспечения того, чтобы в данном руководстве содержалась обновленная информация, следует учесть, что технические характеристики монитора EIZO могут изменяться без предварительного уведомления.

# МЕРЫ ПРЕДОСТОРОЖНОСТИ

## ВНИМАНИЕ

- Это устройство было специально адаптировано для использования в регионе, в который оно изначально поставлялось. При использовании этого устройства за пределами данного региона, оно может работать не так, как указано в его характеристиках.
- Чтобы обеспечить личную безопасность и правильное обслуживание, внимательно прочитайте настоящий раздел и предупреждения на мониторе.

### Расположение предупреждений



### Символы на устройстве

Символ	Значение символа	
	Выключатель основного питания:	Нажмите для выключения основного питания монитора.
	Выключатель основного питания:	Нажмите для включения основного питания монитора.
	Кнопка питания:	Нажмите для включения или выключения монитора.
	Переменный ток	
	Предупреждение об опасности поражения электрическим током	
	ВНИМАНИЕ:	См. «ПРЕДУПРЕДИТЕЛЬНЫЕ СИМВОЛЫ» (стр. 2).
	Отметка WEEE:	Продукт утилизируется в разобранном виде; материалы пригодны для вторичной переработки.
	Маркировка CE:	Знак соответствия ЕС согласно положениям Директив Совета Европы и/или нормам ЕС.
	Производитель	
	Дата изготовления	
	Медицинское устройство по нормам ЕС	
EU Importer	Импортер в ЕС	



## ПРЕДУПРЕЖДЕНИЕ

---

**При появлении дыма, исходящего из устройства, запаха гари или необычных звуков немедленно обесточьте устройство и обратитесь к представителю EIZO за помощью.**

Попытка эксплуатации неисправного устройства может привести к пожару, поражению электрическим током или повреждению оборудования.

---

### **Не открывайте корпус и не модифицируйте устройство.**

Открытие корпуса или модификация устройства может привести к пожару, поражению электрическим током или ожогу.



### **Для ремонта обращайтесь только к квалифицированному специалисту.**

Не пытайтесь отремонтировать это устройство самостоятельно, поскольку открытие или снятие крышек может привести к пожару, поражению электрическим током или повреждению оборудования.

---

### **Храните мелкие предметы и жидкости вдали от устройства.**

Случайное попадание мелких предметов или пролитой жидкости внутрь корпуса через вентиляционные отверстия может привести к пожару, поражению электрическим током или повреждению оборудования. В случае попадания какого-либо предмета или жидкости внутрь корпуса немедленно обесточьте устройство. Перед последующей эксплуатацией обратитесь к квалифицированному специалисту по ремонту и техническому обслуживанию для выполнения проверки.



### **Установите устройство на прочной и устойчивой поверхности.**

В случае установки на несоответствующей поверхности устройство может упасть, что приведет к травмам или повреждению оборудования. В случае падения устройства немедленно отключите питание и обратитесь за рекомендацией к местному представителю компании EIZO. Не используйте поврежденное устройство. Использование поврежденного устройства может привести к пожару или поражению электрическим током.

---

### **Используйте устройство в соответствующем месте.**

Невыполнение этого требования может привести к пожару, поражению электрическим током или повреждению оборудования.

- Не устанавливайте на открытом воздухе.
- Не устанавливайте в транспортных средствах (на кораблях, в самолетах, поездах, автомобилях и т. д.).
- Не устанавливайте в пыльных и влажных местах.
- Не устанавливайте монитор в месте, где на экран может попасть вода (ванная комната, кухня и т. д.).
- Не устанавливайте в месте, где экран подвержен прямому действию пара.
- Не устанавливайте вблизи устройств, выделяющих тепло, или увлажнителя.
- Не устанавливайте устройство в местах, где оно будет подвергаться прямому воздействию солнечных лучей.
- Не устанавливайте устройство в среде с горючим газом.
- Не размещать в средах с агрессивными газами (такими как сернистый газ, водород, перекись азота, хлор, аммиак и озон)
- Не размещать в пыльных средах, в средах с компонентами, ускоряющими коррозию в атмосфере (такими как хлористый натрий и сера), в средах с проводящими металлами и пр.



**Для предотвращения опасности удушья храните пластиковые упаковочные пакеты в недоступном для детей месте.**

---



## ПРЕДУПРЕЖДЕНИЕ

**Используйте входящий в комплект шнур питания, подключаемый к стандартной для вашей страны штепсельной розетке.**

Убедитесь в соблюдении пределов номинального напряжения, на которое рассчитан шнур питания. Невыполнение этого требования может привести к пожару или поражению электрическим током.  
Электропитание: 100–240 В пер.т. 50/60 Гц

**При отключении кабеля питания крепко возьмитесь за вилку и потяните.**

Не тяните за кабель, в противном случае он может быть поврежден, что может привести к возгоранию или поражению электрическим током.



**Оборудование должно быть подключено к заземленной штепсельной розетке питающей сети.**

Невыполнение этого требования может привести к пожару или поражению электрическим током.



**Используйте источник с соответствующим напряжением.**

- Данное устройство предназначено для работы только от определенного напряжения. Подключение к источнику с напряжением, отличным от указанного в настоящей «Инструкции по эксплуатации», может привести к пожару, поражению электрическим током или повреждению оборудования.  
Электропитание: 100–240 В пер.т. 50/60 Гц
- Не допускайте перегрузок силовой цепи, это может привести к пожару или поражению электрическим током.

**Будьте осторожны при обращении с кабелем питания.**

- Не ставьте на кабель устройство или другие тяжелые предметы.
- Не тяните и не перегибайте кабель.

В случае повреждения кабеля прекратите его использование. Использование поврежденного кабеля может привести к пожару или поражению электрическим током.



**С целью обеспечения безопасности пациентов не подключайте и не отключайте кабель питания в присутствии пациентов.**

**Не прикасайтесь к вилке или кабелю питания, когда они начинают искрить.**

В противном случае это может привести к поражению электрическим током.



**В случае подсоединения кронштейна-стойки см. руководство пользователя кронштейна-стойки и обеспечьте надежность установки устройства.**

В противном случае установка может отсоединиться, что может привести к нанесению травм и /или повреждению оборудования. Перед установкой убедитесь, что рабочая поверхность, стены либо другая поверхность для установки достаточно прочны. В случае падения устройства немедленно обратитесь за рекомендацией к местному представителю EIZO. Не используйте поврежденное устройство. Использование поврежденного устройства может привести к пожару или поражению электрическим током. При повторном подсоединении подставки с регулируемым наклоном используйте те же самые винты и затяните их надежно.

**Не прикасайтесь к поврежденной ЖК-панели голыми руками.**

Жидкие кристаллы ядовиты. При любом контакте с панелью тщательно промойте кожу. Жидкие кристаллы, которые могут вытечь из панели, являются ядовитыми при попадании в глаза или рот, при их попадании в глаза или рот тщательно промойте места контакта большим количеством воды и обратитесь к врачу.





## ПРЕДУПРЕЖДЕНИЕ

---

Во флуоресцентных лампах задней подсветки содержится ртуть (изделия, оснащенные светодиодными лампами задней подсветки, не содержат ртути).

Постоянный контакт с элементами ртути может повлечь за собой расстройства нервной системы, включая тремор, потерю памяти, головные боли.

---



## ВНИМАНИЕ

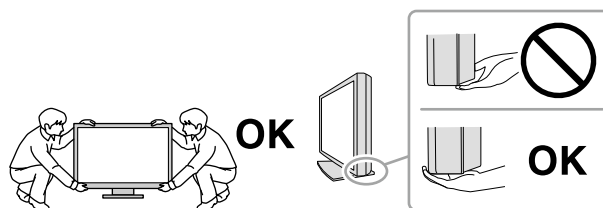
### **Будьте осторожны при переноске устройства.**

Отключайте кабеля питания и другие кабели при перемещении устройства. Перемещение устройства с подключенными кабелями питания и другими кабелями опасно и может привести к повреждениям.

### **При переноске или установке устройства следуйте правильной процедуре, указанной в инструкциях.**

- При переноске устройства возьмите его и держите крепко, как показано на следующем рисунке.
- Мониторы размером 30 дюймов и более имеют большой вес. Распаковку и/или переноску такого монитора должны выполнять не менее двух человек.

Падение устройства может привести к травмам или повреждению оборудования.



### **Не закрывайте вентиляционные отверстия в корпусе.**

- Не помещайте какие-либо предметы на вентиляционные отверстия.
- Не устанавливайте устройство в места с плохой вентиляцией либо недостаточным пространством.
- Не эксплуатируйте устройство в горизонтальном или перевернутом положении.

Закрытие вентиляционных отверстий нарушает правильный воздушный поток и может привести к пожару, поражению электрическим током или повреждению оборудования.



### **Не прикасайтесь к вилке мокрыми руками.**

В противном случае возможно поражение электрическим током.



### **Используйте штепсельную розетку с возможностью легкого доступа.**

Благодаря этому вы легко сможете отключить питание в случае возникновения проблем.

### **Время от времени проводите уборку места рядом со штепселем и вентиляционным отверстием монитора.**

Пыль, вода или масло на вилке могут привести к пожару.

### **Перед чисткой устройства отключайте его от розетки.**

Чистка устройства, подключенного к электропитанию, может привести к поражению электрическим током.

**Если устройство не будет использоваться в течение длительного промежутка времени, отключите питание устройства и отсоедините кабель питания от настенной розетки для обеспечения безопасности и экономии электроэнергии.**

**Продукт подходит для размещения его в непосредственной близости от пациентов, но не для прямого контакта с ними.**

### **Для пользователей на территории ЕЭП и Швейцарии:**

**О любом серьезном происшествии с устройством необходимо сообщить Производителю и соответствующим органам власти страны-участницы, в которой находится пользователь и/или пациент.**

# Примечание в отношении данного монитора

## Целевое использование

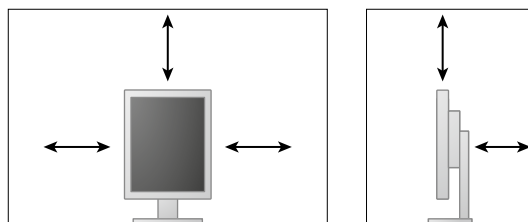
Настоящее устройство предназначено для отображения и просмотра цифровых изображений квалифицированным медицинским персоналом с целью проведения исследований, анализа и диагностики. Дисплей не предназначен для маммографии.

### Внимание

- Гарантия на настоящее изделие может не распространяться на способы применения, не описанные в настоящем руководстве.
- Технические характеристики, указанные в настоящем документе, являются действительными только при соблюдении следующих условий:
  - Шнуры питания входят в комплект поставки изделия.
  - Сигнальные кабели определяет наша компания.
- С настоящим изделием можно использовать только вспомогательные устройства, изготовленные или рекомендованные нашей компанией.

## Требования к установке

- Внимательно прочитайте «МЕРЫ ПРЕДОСТОРОЖНОСТИ» (стр. 3) и всегда следуйте инструкциям.
- При установке монитора на полке убедитесь, что с боков, сзади и сверху от монитора достаточно места.



- Размещайте монитор так, чтобы на экран не попадал прямой свет.
- Если изделие устанавливается на стол с лакированным покрытием, лак может прилипнуть к нижней части стойки из-за особенностей состава резины. Следует проверить поверхность стола до использования.

## Техническое обслуживание

- Качество изображения на мониторе зависит от качества входных сигналов и может снижаться при ухудшении характеристик устройства. Для того чтобы при использовании устройства обеспечить выполнение требований применимых медицинских стандартов и нормативов, рекомендуется ежедневно проводить проверку его состояния, а также регулярно проводить испытания устройства на стабильность характеристик. Программное обеспечение управления качеством RadiCS дает возможность на высоком уровне выполнять комплексное управление качеством в соответствии с медицинскими стандартами и нормативами.
- Стабилизация работы электрических компонентов занимает около 30 минут. Прежде чем можно будет настраивать монитор, нужно, чтобы после включения монитора или возвращения его из режима энергосбережения прошло не менее 30 минут.
- Чтобы компенсировать изменения освещенности при длительной работе и обеспечить стабильное изображение, нужно задать пониженное значение яркости монитора. Кроме того, необходимо периодически выполнять калибровку и испытание на стабильность характеристик (в том числе, проверку оттенков серого). Время от времени проводите испытания на стабильность характеристик. При необходимости проводите калибровку. Подробности смотрите в руководствах пользователя для программного обеспечения управления качеством мониторов RadiCS/RadiCS LE.



- Для обеспечения точности измерений с помощью встроенного переднего датчика следует регулярно выполнять соотнесение, используя программное обеспечение RadiCS/RadiCS LE.
- При длительном использовании может произойти износ деталей (таких как ЖК-панель). Время от времени проверяйте их нормальное функционирование.
- Когда изображение на экране меняется после того, как одно и то же изображение демонстрировалось в течение длительного времени, может появиться остаточное изображение. Чтобы одно и то же изображение не оставалось на экране в течение длительного времени, используйте экранную заставку или функцию энергосбережения.
- Если монитор работает без перерывов в течение долгого времени, могут появиться темные пятна или дефекты. Чтобы максимально увеличить срок службы монитора, рекомендуется время от времени выключать его.
- Задняя подсветка ЖК-панели имеет определенный срок службы. Если экран становится темным или начинает мерцать, свяжитесь с местным представителем компании EIZO.
- На экране могут быть поврежденные пиксели или небольшое количество редких точек. Это является следствием характеристик самой панели, а не указывает на неисправность устройства.
- Не нажимайте с усилием на панель или край рамы, так как это может стать причиной нарушений работы монитора, например появления интерференционных полос и т.п. Если на панель постоянно оказывается давление, это может привести к ее износу и повреждениям. (Если на панели остаются следы давления, оставьте монитор с черным или белым экраном. Симптом может исчезнуть).
- Не царапайте панель и не нажимайте на нее острыми предметами, так как это может стать причиной повреждения панели. Не протирайте салфетками, так как на панели могут появиться царапины.
- Если монитор приносят из холодного помещения или температура в помещении быстро повышается, на внешних и внутренних поверхностях монитора могут появиться капли конденсации. В таком случае включать монитор нельзя. Нужно подождать, пока конденсация не исчезнет, в противном случае она может стать причиной серьезных повреждений монитора.

## Очистка

Рекомендуется регулярно очищать монитор, чтобы сохранить его внешний вид и продлить срок эксплуатации.

### Внимание

- Не используйте химические вещества постоянно. Использование химикатов, например, спирта или антисептического раствора, может вызвать потускнение, уменьшение блеска и выцветание корпуса или панели, а также привести к ухудшению качества изображения.
- Использовать растворители, бензол, воск и абразивные чистящие средства, которые могут стать причиной повреждения корпуса или панели, запрещено.
- Не допускайте прямого контакта химических веществ с монитором.

### Примечание

- Для очистки поверхности корпуса и панели рекомендуется использовать предлагаемый дополнительно комплект очистки ScreenCleaner.

Аккуратно вытрите грязь с поверхности корпуса или панели мягкой тряпкой, смоченной небольшим количеством воды или одним из веществ, указанных ниже.

### Химические вещества, которые можно использовать для очистки

Название вещества	Название продукта
Этанол	Этанол
Изопропиловый спирт	Изопропиловый спирт
Хлоргексидин	Хибитан
Гипохлорит натрия	Пьюрлокс
Хлорид бензалкония	Велпас
Алкилдиаминоэтилглицин	Тего 51
Глутарал	Стерихайд
Глутарал	Сидекс Плюс28

## Комфортное использование монитора

- При длительном использовании монитора глаза устают. Каждый час делайте 10-минутный перерыв.
- Посмотрите на экран с достаточного расстояния и под достаточным углом.

# СОДЕРЖАНИЕ

<b>МЕРЫ ПРЕДОСТОРОЖНОСТИ .....</b>	<b>3</b>
<b>ВНИМАНИЕ.....</b>	<b>3</b>
<b>Примечание в отношении данного монитора ...</b>	<b>8</b>
<b>СОДЕРЖАНИЕ .....</b>	<b>11</b>
<b>Глава 1 Введение .....</b>	<b>12</b>
<b>1-1. Характеристики .....</b>	<b>12</b>
<b>1-2. Содержимое упаковки .....</b>	<b>13</b>
<b>1-3. EIZO LCD Utility Disk.....</b>	<b>13</b>
● Содержимое диска и обзор программного обеспечения.....	13
● Принципы использования RadiCS LE.....	13
<b>1-4. Средства управления и их назначение ...</b>	<b>14</b>
<b>1-5. Поддерживаемые разрешения .....</b>	<b>15</b>
<b>Глава 2 Подключение .....</b>	<b>16</b>
<b>2-1. Присоединение кабелей.....</b>	<b>16</b>
<b>2-2. Использование USB (Универсальная последовательная шина) .....</b>	<b>19</b>
● Системные требования.....	19
● Порядок подключения (установка функции USB).....	19
<b>Глава 3 Настройка .....</b>	<b>20</b>
<b>3-1. Регулировка высоты и угла наклона экрана .....</b>	<b>20</b>
<b>3-2. Присоединение кронштейна .....</b>	<b>21</b>
<b>Глава 4 Поиск и устранение неисправностей ...</b>	<b>22</b>
<b>Глава 5 Технические характеристики .....</b>	<b>24</b>
<b>5-1. Перечень технических характеристик ...</b>	<b>24</b>
<b>5-2. Основные настройки по умолчанию ....</b>	<b>25</b>
<b>5-3. Габаритные размеры .....</b>	<b>26</b>
<b>5-4. Принадлежности.....</b>	<b>26</b>
<b>Глава 6 Глоссарий.....</b>	<b>27</b>
<b>Приложение.....</b>	<b>29</b>
Товарный знак .....	29
Лицензия / Авторское право.....	30
Медицинский стандарт .....	30
Информация по ЭМС .....	31
<b>Recycling Information/ Informationen zum Thema Recycling/ Informations sur le recyclage/ Сведения по утилизации.....</b>	<b>i</b>

# Глава 1 Введение

Благодарим вас за то, что остановили свой выбор на цветном ЖК-мониторе EIZO.

## 1-1. Характеристики

- 21,3 дюйма
- Поддерживает разрешение в 2 мегапиксель (по вертикали : 1200 × 1600 точек (H × V))
- Использует высококонтрастную панель (1400 : 1).  
Обеспечивает четкое изображение.
- Может использоваться с DisplayPort (8 бит или 10 бит, не используется с аудиосигналами)
- Функция последовательного подключения позволяет подсоединять с помощью кабеля DisplayPort несколько мониторов.  
Для этого необходим графический адаптер с поддержкой стандарта DisplayPort1.2. Подробные сведения см. на веб-сайте компании EIZO. <http://www.eizoglobal.com>
- Функция CAL Switch позволяет пользователю выбрать рабочий режим экрана, оптимальный для показываемого изображения.  
См. Руководство по установке (на CD-ROM).
- Обеспечивающий возможность выбора и соответствующий стандарту DICOM (стр. 27), Часть 14, экран.
- В комплект входит дополнительный набор программного обеспечения управления качеством RadiCS LE для калибровки монитора и ведения журнала.  
См. «1-3. EIZO LCD Utility Disk» (стр. 13)
- Функция энергосбережения  
В настоящем изделии предусмотрена функция энергосбережения.
  - Если основное питание отключено, расход электроэнергии составляет 0 Вт.  
Установлен выключатель основного питания.  
Когда монитор не используется, можно полностью выключить питание, отключив монитор от электрической сети.
  - Датчик присутствия  
Датчик на передней панели монитора регистрирует движения человека. Если человек отходит от монитора, монитор автоматически переходит в режим энергосбережения и не выводит изображения на экран. Тем самым функция помогает снизить расход электроэнергии.  
См. Руководство по установке (на CD-ROM).
- Плоский и легкий
- ЖК-панель со светодиодными лампами задней подсветки и длительным ресурсом
- Встроенный датчик внешней освещенности  
В зависимости от обстановки датчик может иногда показывать значения, отличные от установленных независимым прибором для измерения освещенности. Для использования этого датчика требуется программное обеспечение управления качеством RadiCS/RadiCS LE, а операцию измерения всегда запускает пользователь через соответствующее меню.  
Более подробная информация о значениях измерений и способах выполнения измерений содержится в Руководстве пользователя RadiCS/RadiCS LE (на CD-ROM).

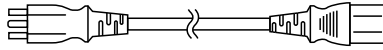
## 1-2. Содержимое упаковки

Убедитесь, что все следующие компоненты имеются в упаковке. Обратитесь к местному представителю компании EIZO за помощью, если что-либо из перечисленного ниже отсутствует или повреждено.

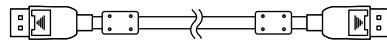
### Примечание

- Сохраните упаковку и материалы для будущего перемещения или перевозки монитора.

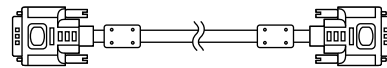
- Монитор
- Шнур питания



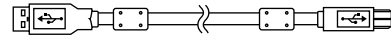
- Цифровой сигнальный кабель : PP300 DisplayPort - DisplayPort



- Цифровой сигнальный кабель: DD300 DVI-DVI (Single Link)



- Кабель USB: UU300



- EIZO LCD Utility Disk (CD-ROM)
- Инструкции по эксплуатации (настоящее руководство)

## 1-3. EIZO LCD Utility Disk

В таблице ниже описано содержимое диска и указаны общие сведения о программных приложениях.

### ● Содержимое диска и обзор программного обеспечения

На диске находится программное обеспечение управления качеством и руководство пользователя. Процесс загрузки программного обеспечения и процедура доступа к файлам описаны в файле Readme.txt.

Содержание	Общие сведения
Файл Readme.txt	
RadiCS LE (для Windows)	Дополнительный набор программного обеспечения управления качеством для калибровки монитора и управления журналом калибровки.
Руководство по установке для данного монитора (PDF-файл)	
Инструкции по эксплуатации для данного монитора (PDF-файл)	

### ● Принципы использования RadiCS LE

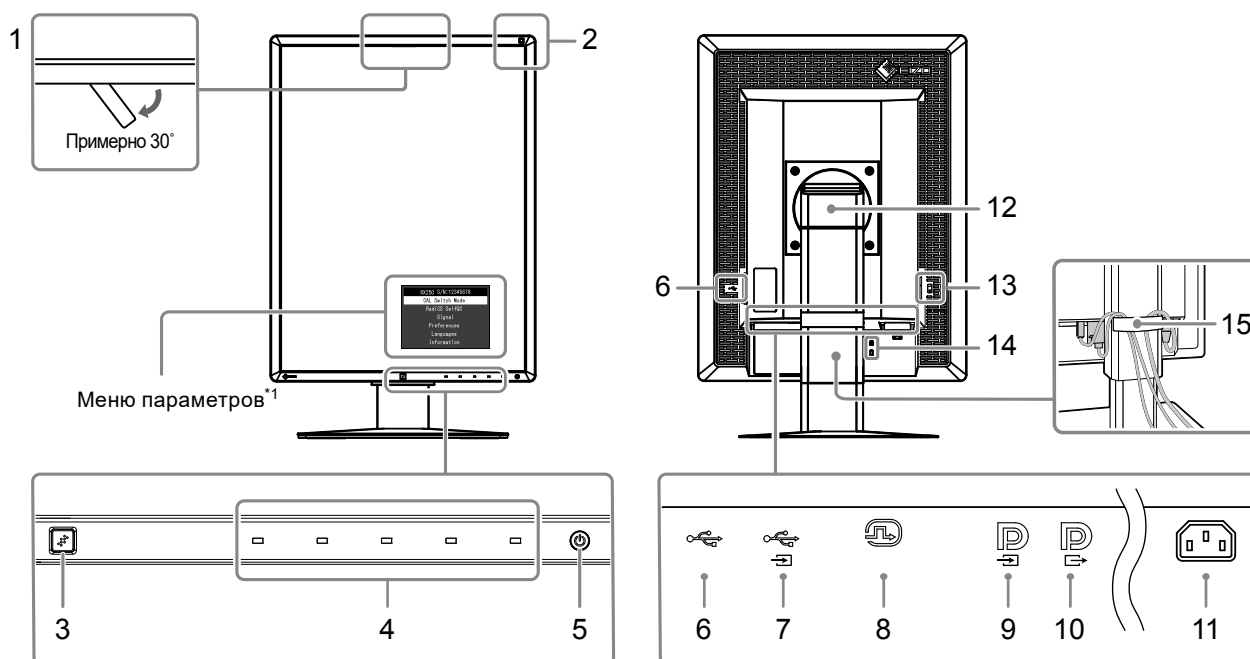
Порядок установки и использования RadiCS LE представлен в соответствующем Руководстве пользователя на диске.

Для использования данного программного обеспечения монитор нужно подключить к ПК с помощью входящего в комплект кабеля USB (см. «2-2. Использование USB (Универсальная последовательная шина)» (стр. 19)).

### Примечание

- Использование связи DDC позволяет применять RadiCS LE без необходимости использования кабеля USB. Сведения о настройке связи по интерфейсу DDC см. в Руководстве по установке (на компакт-диске).

## 1-4. Средства управления и их назначение



1. Встроенный передний датчик (Переносной)	Используется для калибровки и проверки оттенков серого.
2. Датчик внешней освещенности	Измеряет освещенность среды.
3. Presence Sensor (Датчик присутствия)	Определяет движения человека перед монитором.
4. Переключатели режима работы	Отображает меню. Следуйте указаниям для выполнения требуемой операции.
5.  выключатель	<ul style="list-style-type: none"> <li>• Включение/выключение питания.</li> <li>• Показывает рабочее состояние монитора. Зеленый: Работает, Оранжевый: Режим энергосбережения, OFF: Основное питание/питание отключено</li> </ul>
6. Выходной порт USB	Подключение периферийного устройства USB.
7. Входной порт USB	Подключение USB-кабеля для использования ПО, которому необходимо подключение по USB, или для использования функции USB-разветвителя.
8. разъем DVI-D	Подключите к ПК.
9. Входной разъем DisplayPort	Подключите к ПК. Чтобы настроить последовательное подключение, присоедините кабель к выходному разъему предыдущего монитора.
10. Выходной разъем DisplayPort	Чтобы настроить последовательное подключение, присоедините кабель ко входному разъему следующего монитора.
11. Разъем питания	Подключение шнура питания.
12. Стойка	Используется для регулировки высоты и угла наклона экрана монитора.
13. Выключатель основного питания	Включение и выключение основного питания. ○ : выкл,   : вкл
14. Разъем для кодового замка	Поддерживает систему безопасности MicroSaver компании Kensington.
15. Держатель кабеля	Крышка для кабелей монитора.

\*1 Для получения инструкций по эксплуатации обратитесь к Руководству пользователя (на CD-ROM).

## 1-5. Поддерживаемые разрешения

Монитор поддерживает следующие разрешения.

√ : Pris en charge

Разрешение	частота вертикальной развертки	DisplayPort*1		DVI	
		Вертикальное	Горизонтальное	Вертикальное	Горизонтальное
720 × 400	70 Hz	√	√	√	√
640 × 480	60 Hz	√	√	√	√
800 × 600	60 Hz	√	√	√	√
1024 × 768	60 Hz	√	√	√	√
1280 × 1024	60 Hz	-	√	-	√
1200 × 1600	60 Hz	√	-	√	-
1600 × 1200	60 Hz	-	√	-	√

\*1 Также подходит для 10 бит.

# Глава 2 Подключение

## 2-1. Присоединение кабелей

### Внимание

- Убедитесь, что у монитора и компьютера выключено питание.
- При замене текущего монитора на данный монитор необходимо обратиться к разделу «1-5. Поддерживаемые разрешения» (стр. 15), чтобы перед подключением к компьютеру установить допустимые компьютерные настройки разрешения и частоты вертикальной развертки для данного монитора.

### 1. Поверните экран монитора на 90° по часовой стрелке.

Горизонтальное положение является положением монитора по умолчанию.

### Внимание


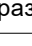

- Перед включением монитора поднимите его вверх до конца.

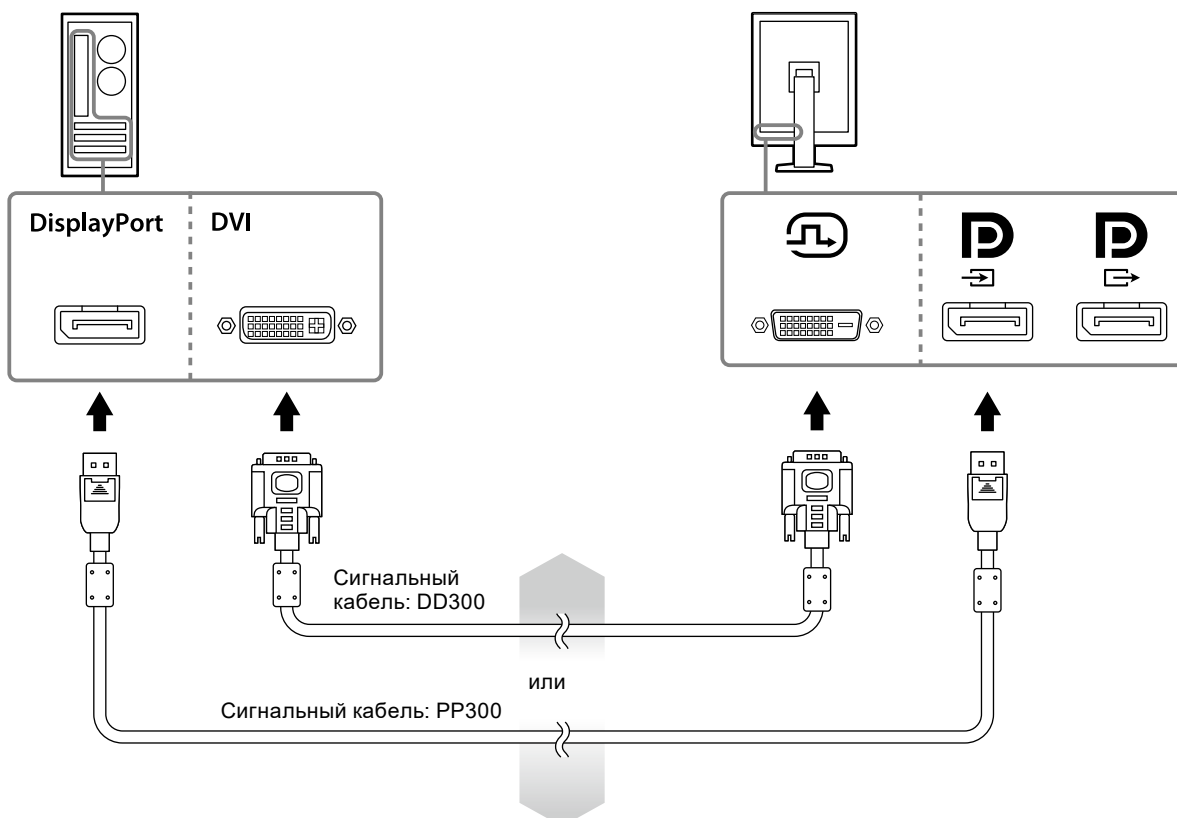
### 2. Присоедините сигнальные кабели.

При присоединении кабелей проверяйте форму разъемов. После присоединения кабеля DVI закрепите разъем с помощью крепежных элементов.

#### Подключение к одному компьютеру

### Внимание

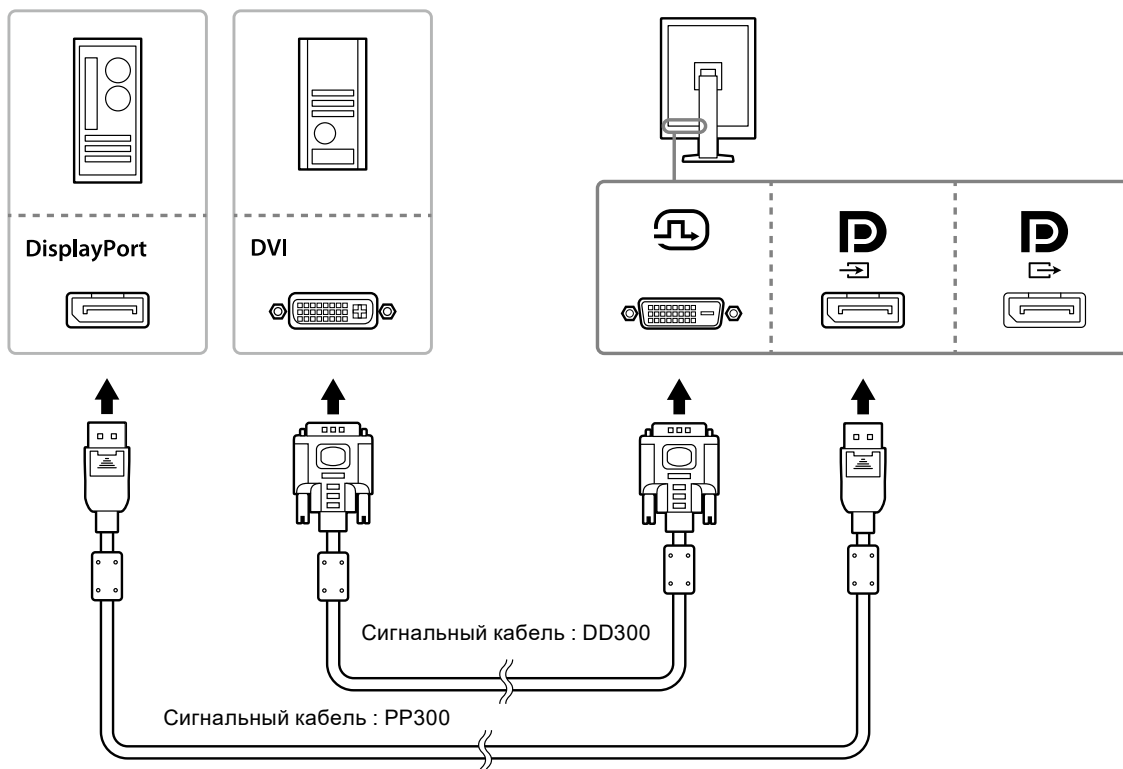
- На мониторе есть разъемы DisplayPort двух типов — входной  и выходной . При подключении монитора к ПК необходимо подсоединить кабель к входному разъему .





## Подключение к нескольким компьютерам

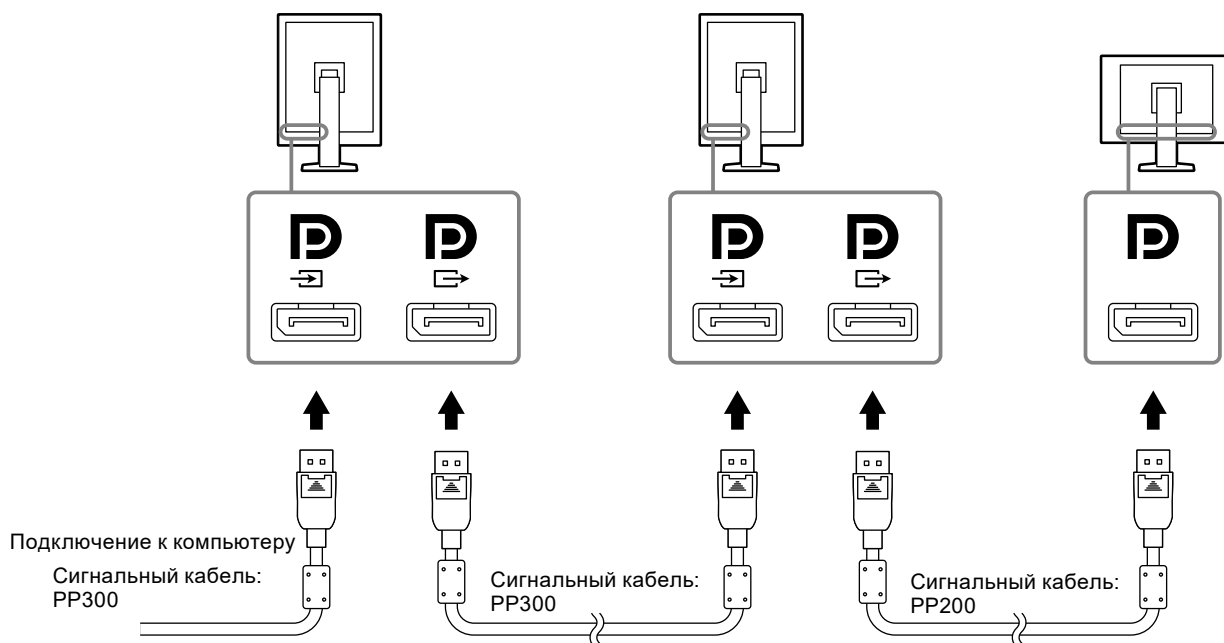
Сведения о переключении входных сигналов см. в Руководство по установке (на компакт-диске).



## Последовательное подключение нескольких мониторов

### Внимание

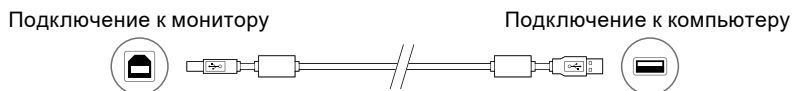
- Сведения о том, какие мониторы и графические адаптеры можно использовать для последовательного подключения, см. на веб-сайте компании EIZO: <http://www.eizoglobal.com>
- Перед присоединением сигнального кабеля снимите с разъема **D** защитный колпачок.



### 3. Подключите шнур питания к штепсельной розетке и разъему питания монитора.

### 4. При использовании RadiCS LE подключить кабель USB.

Сведения о присоединении к входному порту USB см. в пункте «2-2. Использование USB (Универсальная последовательная шина)» (стр. 19).



---

#### Примечание

- Использование связи DDC позволяет применять RadiCS LE без необходимости использования кабеля USB. Сведения о настройке связи по интерфейсу DDC см. в Руководстве по установке (на компакт-диске).
- 

### 5. Включите питание монитора кнопкой .

Индикатор питания монитора загорается зеленым светом.

### 6. Включите компьютер.

На экране появляется изображение.

Если изображение не появится, см. дополнительные указания в пункте «Глава 4 Поиск и устранение неисправностей» (стр. 22).

---

#### Внимание

- Для максимального энергосбережения рекомендуется отключать кнопку питания. Когда монитор не используется, можно полностью выключить питание, отключив монитор от электрической сети, например, вынув вилку из розетки.
- 

#### Примечание

- Чтобы продлить срок службы монитора и снизить ухудшение яркости изображения вследствие износа, а также уменьшить расход электроэнергии, выполняйте следующее:
    - Используйте функцию энергосбережения компьютера.
    - По окончании работы выключайте монитор и компьютер.
-

## 2-2. Использование USB (Универсальная последовательная шина)

У этого монитора есть разветвитель, совместимый с USB. При подключении к PC, совместимому с USB, или к другому USB-разветвителю, этот монитор работает как USB-разветвитель, позволяя подключать периферийные USB-устройства.

### ● Системные требования

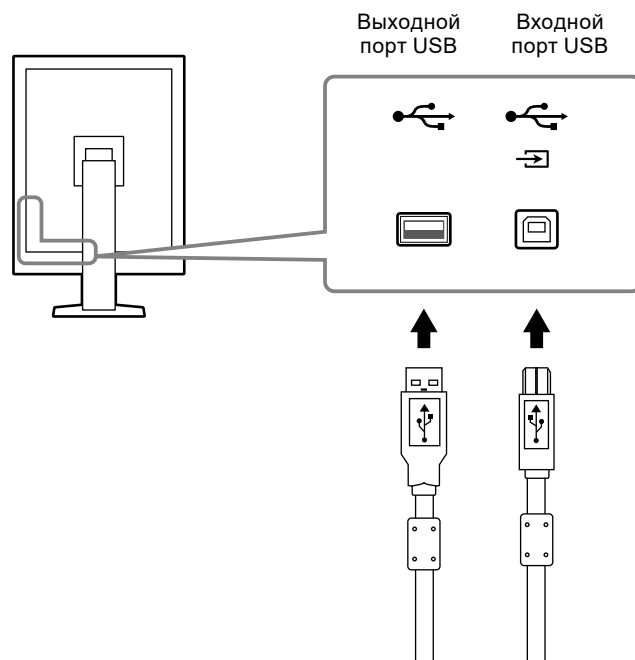
- PC, оборудованный USB-портом или USB-разветвителем, подключенным к USB-совместимому PC
- Windows 10 / Windows 8.1 / Windows 8 / Windows 7 / Windows Vista/Windows XP либо Mac OS X 10.2 или более новой версии
- USB-кабель

#### Внимание

- Этот монитор может не работать на определенных PC, ОС или периферийных устройствах. Совместимость периферийных USB-устройств уточняйте у производителей.
- Устройства, подключенные к выходному порту USB, работают, когда монитор находится в режиме энергосбережения, или когда питание монитора отключено только с помощью кнопки питания на нем. Поэтому энергопотребление монитора меняется даже в режиме энергосбережения в зависимости от подключенных устройств.
- Если выключатель основного питания выключен, устройство, подключенное к выходному порту USB, не работает.

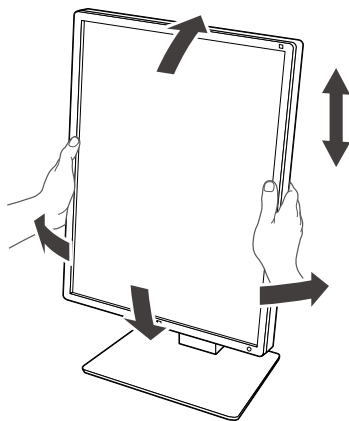
### ● Порядок подключения (установка функции USB)

1. Соедините PC и монитор сигнальным кабелем и включите PC.
2. С помощью USB-кабеля, входящего в комплект поставки, соедините выходной порт USB-совместимого PC (или другой USB-разветвитель) и входной порт USB данного монитора. Настройка функции USB-разветвителя происходит автоматически при подключении кабеля USB.
3. Подключите устройство USB в выходной порт USB монитора.



### 3-1. Регулировка высоты и угла наклона экрана

Удерживая монитор обеими руками за левый и правый края, отрегулируйте высоту, наклон и поворот экрана для достижения удобного для работы положения.



---

**Внимание**

- После регулировки проверьте, правильно ли подключены кабели, и проденьте их в держатель кабелей.
-

## 3-2. Присоединение кронштейна

Опциональный кронштейн (или опциональную стойку) можно присоединить после удаления секции стойки. Сведения о дополнительных кронштейнах (или дополнительных стойках) см. на веб-сайте компании EIZO: <http://www.eizoglobal.com>

### Внимание

- При прикреплении опционального кронштейна или стойки следуйте инструкции из соответствующего руководства пользователя.
- При использовании кронштейна или стойки от другого производителя заранее проверьте следующие параметры и выберите модель, совместимую со стандартом VESA.
  - Расстояние между отверстиями под винты: 100 мм × 100 мм
  - Внешние размеры крепления VESA для кронштейна или стойки: 122 мм × 122 мм или меньше
  - Достаточная прочность, чтобы выдержать вес монитора (без стойки) и прикрепленных элементов, например, кабелей.
- При использовании кронштейна или стойки от другого производителя используйте следующие винты для закрепления.
  - Винты, соединяющие стойку с монитором
- При использовании кронштейна или стойки закрепляйте их так, чтобы обеспечить следующие углы наклона монитора.
  - Вверх 45°, вниз 45° (при использовании книжной ориентации и при повороте против часовой стрелки на 90° для альбомной ориентации)
- После установки стойки или кронштейна подключите кабели.
- Не перемещайте снятую стойку вверх или вниз. Это может привести к травмированию персонала или повреждению устройства.
- Монитор и кронштейн или стойка тяжелые. Их падение может привести к травмированию персонала или повреждению оборудования.
- Необходима регулярная проверка плотности затяжки винтов. В случае неплотной затяжки монитор может отсоединиться от кронштейна, что может привести к травмированию персонала или повреждению оборудования.

### Порядок действий

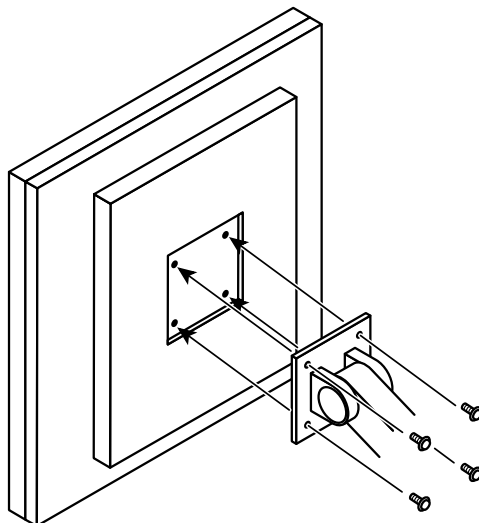
**1. Положите ЖК-монитор экраном вниз на устойчивую поверхность, покрытую мягкой тканью.**

**2. Снимите стойку.**

Подготовьте отвертку. С помощью отвертки открутите четыре винта, соединяющие блок со стойкой.


**3. Установите кронштейн или стойку на монитор.**




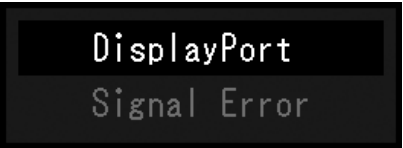
Для крепления монитора к кронштейну (или стойке) использовать те же винты, которые были демонтированы на этапе 2.



# Глава 4 Поиск и устранение неисправностей

Если проблема не будет устранена несмотря на выполнение предлагаемых действий, обратитесь к вашему местному представителю EIZO.

Проявление неисправности	Причина и действия по устранению
<b>1. Отсутствует изображение</b> <ul style="list-style-type: none"> <li>Индикатор питания не горит.</li> </ul>	<ul style="list-style-type: none"> <li>Проверьте правильность подключения шнура питания.</li> <li>Включите выключатель основного питания.</li> <li>Нажмите .</li> <li>Выключите основное питание, затем снова включите его.</li> </ul>
<ul style="list-style-type: none"> <li>Индикатор питания горит зеленым светом.</li> </ul>	<ul style="list-style-type: none"> <li>Увеличьте «Brightness», «Contrast» и/или «Gain» в меню регулировки. Дополнительная информация содержится в Руководстве по установке (на CD-ROM).</li> <li>Выключите основное питание, затем снова включите его.</li> </ul>
<ul style="list-style-type: none"> <li>Индикатор питания мигает оранжевым цветом.</li> </ul>	<ul style="list-style-type: none"> <li>Переключите входной сигнал. Дополнительная информация содержится в Руководстве по установке (на CD-ROM).</li> <li>Подвигайте мышь или нажмите любую кнопку на клавиатуре.</li> <li>Убедитесь, что компьютер включен.</li> <li>Если для параметра «Presence Sensor» установлено значение «On», возможно, монитор переключился в режим энергосбережения. Подойдите ближе к монитору.</li> <li>Следует проверить, был ли подключен сигнальный кабель к  для входа сигнала DisplayPort. При настройке последовательного подключения  используется в качестве выхода.</li> <li>Выключите основное питание, затем снова включите его.</li> </ul>
<ul style="list-style-type: none"> <li>Индикатор питания мигает оранжевым и зеленым.</li> </ul>	<ul style="list-style-type: none"> <li>Подключить с использованием сигнальных кабелей, указанных компанией EIZO. Выключить, а затем снова включить основное питание.</li> <li>При присоединении к разъему DisplayPort выберите для DisplayPort версию «1.1». Дополнительная информация содержится в Руководстве по установке (на CD-ROM).</li> </ul>
<b>2. Отображается приведенное ниже сообщение.</b>	Это сообщение появляется в случае некорректного входного сигнала, даже если монитор исправен.

Проявление неисправности	Причина и действия по устранению
<ul style="list-style-type: none"> <li>• Данное сообщение появляется при отсутствии входного сигнала. Пример:</li> </ul> 	<ul style="list-style-type: none"> <li>• Возможно появление сообщения, показанного на примере слева, так как некоторые ПК не выводят сигнал сразу же после включения питания.</li> <li>• Убедитесь, что компьютер включен.</li> <li>• Проверьте правильность подключения сигнального кабеля.</li> <li>• Переключите входной сигнал. Дополнительная информация содержится в Руководстве по установке (на CD-ROM).</li> <li>• При присоединении к разъему DisplayPort выберите для DisplayPort версию «1.1».</li> <li>• XПодключен ли сигнальный кабель к  для ввода сигнала с разъема DisplayPort. При настройке последовательного подключения  используется в качестве выхода.</li> <li>• Выключите основное питание, затем снова включите его.</li> </ul>
<ul style="list-style-type: none"> <li>• Данное сообщение означает, что входной сигнал находится за пределами указанного частотного диапазона. Пример:</li> </ul> 	<ul style="list-style-type: none"> <li>• Проверьте соответствие установленных на компьютере значений разрешения и частоты вертикальной развертки требованиям монитора (см. «1-5. Поддерживаемые разрешения» (стр. 15)).</li> <li>• Перезагрузите компьютер.</li> <li>• Выберите требуемую настройку, используя служебную программу видеокарты. Для получения дополнительной информации обратитесь к руководству по видеокarte.</li> </ul>

## Глава 5 Технические характеристики

### 5-1. Перечень технических характеристик

ЖК-панель	Тип	RX250 IPS (антибликовая)
		RX250-AR IPS (противоотражающая)
	Задняя подсветка	Светодиодные лампы
	Размер	54,0 см (21,3 дюйма)
	Разрешение	2 мегапикселя (книжная ориентация: 1200 точек × 1600 линий (Г × В))
	Размер монитора (H × V)	324,0 мм × 432,0 мм (книжная ориентация)
	Шаг пикселя	0,270 мм
	Цвета отображения	10-битный (DisplayPort): 1073,74 миллионов цветов (макс.)
		8-битный (DVI): 16,77 миллионов цветов
	Углы обзора (Г / В, стандартные)	178° / 178°
	Рекомендуемая яркость	400 кд/м <sup>2</sup>
Время реакции (стандартное значение)	20 мс (черный -> белый -> черный)	
Видеосигналы	Входные разъемы	DVI-D (Single Link) × 1, DisplayPort × 1
	Выходной разъем	DisplayPort × 1
	Частота цифровой развертки (Г / В)	31 кГц - 100 кГц / 59 Гц - 61 Гц (VGA TEXT: 69 Гц - 71 Гц) Режим кадровой синхронизации : 59 Гц - 61 Гц
	Частота точек	25,0 МГц - 164,5 МГц
USB	Порт	Входной порт × 1, выходной порт × 2
	Стандарт	USB Specification Revision 2.0
Питание	Вход	AV 100 - 240 В +/-10 %, 50/60 Гц, 0,80 А - 0,35 А
	Максимальное потребление электроэнергии	79 Вт или меньше
	Режим энергосбережения	1,0 Вт или меньше (При использовании входа DVI устройства USB не подключаются, «Auto Input Detection»: «Off», «Power Save»: «High», «DDC»: «Off», «DC5V Output»: «Off», «DP Power Save»: «On», «DisplayPort version»: «1.1», внешняя нагрузка не подключена)
	Режим ожидания	1,0 Вт или меньше (Если устройства USB не подключены, «DP Power Save»: «On», «DC5V Output»: «Off», «DisplayPort version»: «1.1», «DDC»: «Off», внешняя нагрузка не подключена)
Физические характеристики	Габаритные размеры	361,0мм × 510,5 - 600,5 мм × 267,0 мм ( Д × В × Ш ) (наклон: 30°)
	Размеры (без стойки)	361 мм × 465 мм × 78 мм ( Д × В × Ш )
	Масса нетто	Приблиз. 8,2 кг
	Масса нетто (без стойки)	Приблиз. 5,4 кг
	Диапазон регулировки по высоте	90 мм (наклон: 0°)
	Наклон	Вверх 30°, вниз 5°
	Поворот	70°
	Вращение	90° (против часовой стрелки для портретной ориентации)



Требования к окружающей среде при эксплуатации	Температура	от 0 °C до 35 °C (от 32 °F до 95 °F)
	Влажность	Относ. влажность от 20 % до 80 % (без конденсации)
	Давление воздуха	540 гПа – 1060 гПа
Требования к окружающей среде при транспортировке/хранении	Температура	от -20 °C до 60 °C (от 32 °F до 95 °F)
	Влажность	Относ. влажность от 10 % до 90 % (без конденсации)
	Давление воздуха	200 гПа – 1060 гПа

## 5-2. Основные настройки по умолчанию

**CAL Switch Mode: стандартный режим отображения — DICOM.**

Mode (Режим)	Brightness (Яркость)	Температура	Значение гаммы	Гибридная гамма на уровне пикселей
1-DICOM	400 кд/м <sup>2</sup>	7500 К	DICOM	Off (Выкл.)
2-CAL1	400 кд/м <sup>2</sup>	7500 К	2.2	Off (Выкл.)
3-CAL2	300 кд/м <sup>2</sup>	7500 К	DICOM	Off (Выкл.)
4-Custom	Около 300 кд/м <sup>2</sup>	7500 К	2.2	– (недоступно)
5-sRGB	Около 250 кд/м <sup>2</sup>	sRGB	sRGB	– (недоступно)
6-Text	Около 100 кд/м <sup>2</sup>	6500 К	2.2	– (недоступно)

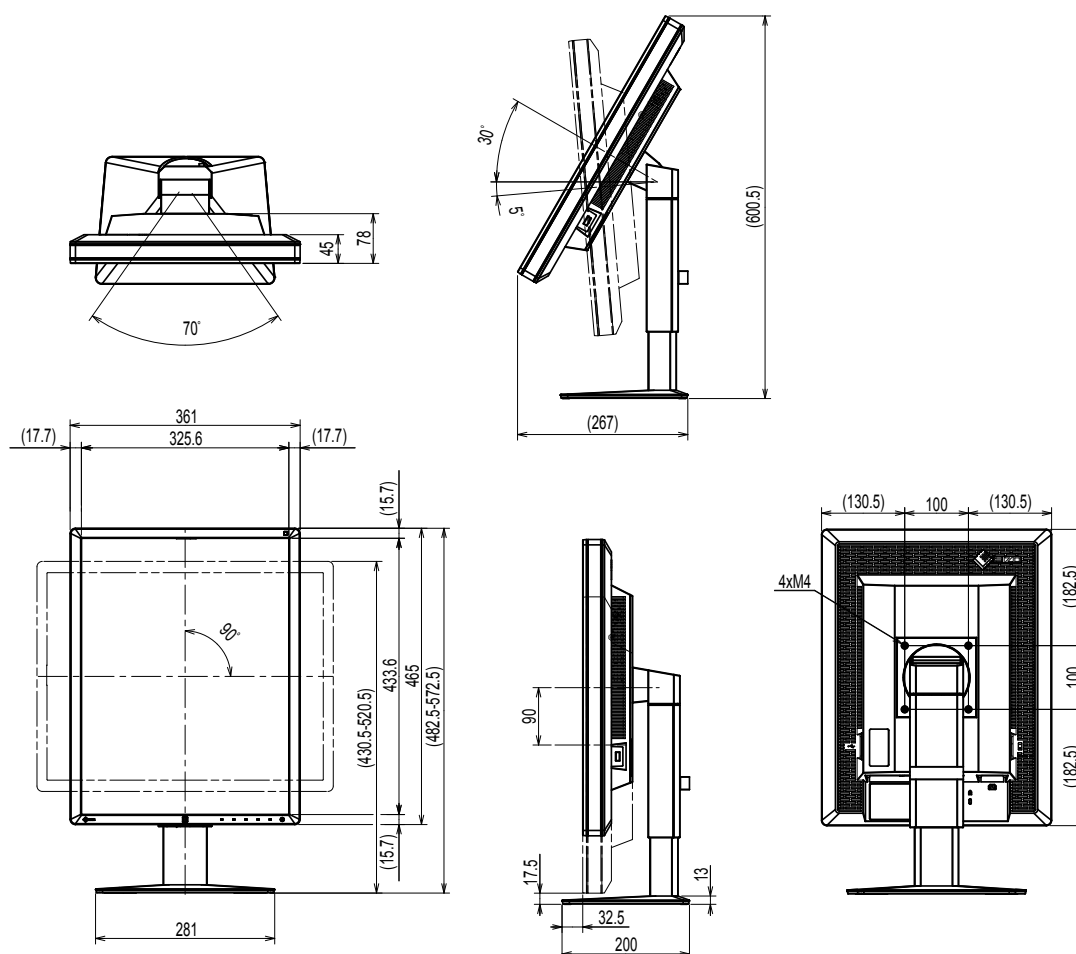
### Прочие

Picture Expansion	Dot by Dot
Auto Input Detection	Off
Power Save	High
Indicator	4
Presence Sensor	Off
Languages	English
On-Screen Logo <sup>*1</sup>	Off
Image Rotation <sup>*1</sup>	Portrait
DDC <sup>*1</sup>	Auto
DC5V Output <sup>*1</sup>	Off
DP Power Save <sup>*1</sup>	Off
Grayscale Warning <sup>*1</sup>	On
Sharpness Recovery <sup>*1</sup>	On
DisplayPort version <sup>*1</sup>	1.2

<sup>\*1</sup> Эти меню нельзя вызвать из меню «Monitor Reset». (См. Руководство по установке (на компакт-диске)).

## 5-3. Габаритные размеры

Ед-ца: мм



## 5-4. Принадлежности

Калибровочный комплект	EIZO «RadiCS UX1», версия 4.4.2 или более новая EIZO «RadiCS Version Up Kit», версия 4.4.2 или более новая
Программное обеспечение контроля качества работы сети	EIZO «RadiNET Pro», версия 4.4.2 или более новая EIZO «RadiNET Pro Lite», версия 4.4.2 или более новая
Комплект для очистки	EIZO «ScreenCleaner»
Панель для защиты ЖК-экрана	EIZO «RP-915»

Свежую информацию о принадлежностях и новых версиях совместимых графических адаптеров можно получить на нашем веб-сайте. <http://www.eizoglobal.com>

### Последовательное подключение

Способ подключения к ПК двух или нескольких мониторов путем создания цепочки.

### DDC (канал данных дисплея)

VESA обеспечивает стандартизацию для интерактивной передачи данных о настройках, например, между ПК и монитором.

### DICOM (Цифровые изображения и передача данных в медицине)

Стандарт DICOM был разработан Американским колледжем радиологии и Национальной ассоциацией производителей электрооборудования США.

Подключение устройства в соответствии со стандартом DICOM обеспечивает передачу изображений и данных в медицине. В стандарте DICOM, Часть 14, дано определение цифрового медицинского изображения в оттенках серого.

### DisplayPort

Это стандартный интерфейс для приведения сигналов изображения в соответствие со стандартом VESA. Он был создан с целью заменить традиционные DVI и аналоговые интерфейсы. Может передавать сигналы с высоким разрешением и звуковые сигналы, которые не поддерживаются DVI. Разъемы стандартного размера и малого размера стандартизированы.

### DVI (цифровой видеоинтерфейс)

DVI – стандартный цифровой видеоинтерфейс. DVI обеспечивает передачу цифровых данных

PC без потерь.

Сюда также входят система передачи TMDS и разъемы DVI. Существует два типа разъемов DVI. Разъем DVI-D предназначен только для входа цифрового сигнала. Разъем DVI-I используется для входа как цифровых, так и аналоговых сигналов.

### DVI DMPM (DVI/управление режимом электропитания цифрового монитора)

DVI DMPM – функция энергосбережения цифрового интерфейса. Режимы «Monitor ON (рабочий режим)» и «Active Off (режим энергосбережения)» обязательны для DVI DMPM в качестве режимов электропитания монитора.

### Gain

Эта функция используется для регулировки красного, зеленого и синего в каждом из цветовых параметров. ЖК-монитор отображает цвета за счет света, проходящего через плоский цветной светофильтр. Красный, зеленый и синий – три основных цвета. Все цвета, отображаемые на экране, отображаются путем комбинации этих трех цветов. Оттенок цвета можно изменить с помощью настройки интенсивности (объема) света, проходящего через каждый из цветных светофильтров.

## **Gamma**

Как правило, яркость монитора изменяется нелинейно, в зависимости от уровня входного сигнала, который называется «Показатель гамма». При низком значении данного показателя получается изображение с малым контрастом, а при высоком значении показателя гамма – изображение с высоким контрастом.

## **Разрешение**

ЖК-панель состоит из множества пикселей определенного размера, которые за счет подсветки создают изображения. Монитор состоит из горизонтальных 1200 и 1600 вертикальных пикселей. При разрешении 1200 × 1600 (книжная ориентация) все пиксели подсвечены как полный экран (1:1).

## **sRGB (Стандарт RGB)**

Международный стандарт цветовоспроизведения и пространства цветов для периферийных устройств (мониторов, принтеров, цифровых камер, сканеров). Как способ простого подбора цветов для Интернета, цвета могут отображаться с использованием оттенков, близких к тем, которые используются устройствами передачи и приема данных.

## **Температура**

Цветовая температура – способ измерения белого цветового тона, как правило, измеряемая в градусах по Кельвину. Экран становится красноватым при низкой цветовой температуре и синеватым — при высокой температуре. Это похоже на изменение цвета пламени в зависимости от температуры.

5000 К: белый, слегка красноватый

6500 К: белый, который называют дневным сбалансированным цветом

9300 К: белый, слегка синеватый

## Товарный знак

Термины HDMI и HDMI High-Definition Multimedia Interface, а также логотип HDMI являются товарными знаками или зарегистрированными товарными знаками компании HDMI Licensing, LLC в Соединенных Штатах Америки и других странах.

Логотип DisplayPort Compliance и VESA – зарегистрированные товарные знаки ассоциации Video Electronics Standards Association.

Acrobat, Adobe, Adobe AIR и Photoshop зарегистрированные товарные знаки компании Adobe Systems Incorporated в Соединенных Штатах Америки и других странах.

AMD Athlon и AMD Opteron – товарные знаки компании Advanced Micro Devices, Inc.

Apple, ColorSync, eMac, iBook, iMac, iPad, Mac, MacBook, Macintosh, Mac OS, PowerBook и QuickTime – зарегистрированные товарные знаки корпорации Apple Inc.

ColorMunki, Eye-One и X-Rite – зарегистрированные товарные знаки компании X-Rite Incorporated в Соединенных Штатах Америки и/или других странах.

ColorVision и ColorVision Spyder2 – зарегистрированные товарные знаки компании DataColor Holding AG в Соединенных Штатах Америки.

Spyder3 и Spyder4 – товарные знаки компании DataColor Holding AG.

ENERGY STAR – зарегистрированный товарный знак управления United States Environmental Protection Agency в Соединенных Штатах Америки и других странах.

GRACoL и IDEAlliance – зарегистрированные товарные знаки организации International Digital Enterprise Alliance.

Linux – зарегистрированный товарный знак компании Linus Torvalds.

NEC – зарегистрированный товарный знак корпорации NEC.

PC-9801 и PC-9821 – товарные знаки корпорации NEC.

NextWindow – зарегистрированный товарный знак компании NextWindow Ltd.

Intel, Intel Core и Pentium – зарегистрированные товарные знаки корпорации Intel в Соединенных Штатах Америки и других странах.

PowerPC – зарегистрированный товарный знак корпорации International Business Machines Corporation.

PlayStation – зарегистрированный товарный знак компании Sony Computer Entertainment Inc.

PSP и PS3 – товарные знаки компании Sony Computer Entertainment Inc.

RealPlayer – зарегистрированный товарный знак компании RealNetworks, Inc.

Red Hat – зарегистрированный товарный знак компании Red Hat, Inc.

TouchWare – товарный знак компании 3M Touch Systems, Inc.

Windows, Windows Media, Windows Vista, SQL Server и Xbox 360 – зарегистрированные товарные знаки корпорации Microsoft в Соединенных Штатах Америки и других странах.

YouTube – зарегистрированный товарный знак корпорации Google Inc.

Firefox – зарегистрированный товарный знак организации Mozilla Foundation.

Kensington и MicroSaver – товарные знаки корпорации ACCO Brands.

EIZO, EIZO Logo, ColorEdge, DuraVision, FlexScan, FORIS, RadiCS, RadiForce, RadiNET, Raptor и ScreenManager – зарегистрированные товарные знаки корпорации EIZO в Японии и других странах.

ColorNavigator, EcoView NET, EIZO EasyPIX, EIZO ScreenSlicer, i•Sound, Screen Administrator и UniColor Pro – товарные знаки корпорации EIZO.

Все остальные названия компаний и продуктов являются товарными знаками или зарегистрированными товарными знаками их владельцев.

## Лицензия / Авторское право

---

Округлый готический жирный растровый шрифт, разработанный компанией Ricoh, используется для символов, отображаемых в данном устройстве.

## Медицинский стандарт

---

- Необходимо убедиться, что конечная система соответствует требованиям IEC60601-1-1.
- Оборудование, на которое подается питание, может излучать электромагнитные волны, которые могут создавать помехи, ограничивать возможности или приводить к неисправности монитора. Установите оборудование в контролируемой среде, где исключены подобные эффекты.

### Классификация оборудования

- Тип защиты от поражения электрическим током: Класс I
- Класс ЭМС: EN60601-1-2:2015 Группа 1 Класс B
- Классификация медицинского прибора (ЕС): Класс I
- Режим работы: непрерывный
- Класс IP: IPX0

# Информация по ЭМС

Серия RadiForce обладает характеристиками, необходимыми для корректного воспроизведения изображений.

## Среда целевого использования

Устройства серии RadiForce предназначены для использования в качестве профессионального оборудования в среде учреждений здравоохранения, например, в клиниках или больницах.

Серия RadiForce не подходит для применения в следующих условиях:

- Для оказания медицинской помощи на дому
- Вблизи высокочастотного хирургического оборудования, например, электрохирургических ножей
- Вблизи коротковолнового терапевтического оборудования
- Экранированный кабинет для таких систем медицинского оборудования, как МРТ
- В специальных условиях экранирования
- В автомобилях, в том числе скорой помощи
- Другие специальные условия



## ПРЕДУПРЕЖДЕНИЕ

При установке устройства серии RadiForce необходимо соблюдать особые меры предосторожности, касающиеся ЭМС. При установке и эксплуатации данного изделия необходимо тщательно изучить информацию по ЭМС, раздел «МЕРЫ ПРЕДОСТОРОЖНОСТИ» в этом документе и соблюдать приведенные далее инструкции.

Устройства RadiForce не следует устанавливать рядом с другим оборудованием или на нем. В случае необходимости такой установки следует понаблюдать за оборудованием или системой и убедиться, что в этих условиях устройства работают должным образом.

При использовании переносного радиочастотного оборудования, держите его на расстоянии не менее 30 см (12 дюймов) от каких-либо частей, включая кабели, устройства серии RadiForce. В противном случае возможно ухудшение характеристик данного оборудования.

Подключая дополнительное оборудование к сигнальным входам или выходам при настройке медицинской системы, пользователь отвечает за соответствие системы требованиям стандарта IEC/EN60601-1-2.

Применяйте только кабели, прилагаемые к данному устройству или указанные компанией EIZO.

Использование иных кабелей, кроме указанных или прилагаемых компанией EIZO к данному оборудованию может привести к повышению уровня электромагнитного излучения или ухудшению помехоустойчивости и неправильному функционированию данного оборудования.


Кабели	Специализированные кабели EIZO	Макс. длина кабеля	Экранирование	Ферритовый сердечник
Сигнальный кабель (DisplayPort)	PP300 / PP200	3 м	Экранированный	С ферритовыми сердечниками
Сигнальный кабель (DVI-D)	DD300 / FD-C39	3 м	Экранированный	С ферритовыми сердечниками
Кабель USB:	UU300 / MD-C93	3 м	Экранированный	С ферритовыми сердечниками
Шнур питания (с заземлением)	-	3 м	Неэкранированный	Без ферритовых сердечников

## Технические описания

Электромагнитное излучение		
Устройства серии RadiForce предназначены для использования в описанных ниже условиях электромагнитной среды. Заказчик или пользователь оборудования серии RadiForce должен обеспечить эксплуатацию оборудования в среде, соответствующей спецификациям.		
Испытание на излучение	Соответствие	Электромагнитное окружение — указания
Радиочастотное излучение CISPR11/EN55011	Группа 1	Оборудование серии RadiForce использует радиоэнергию только для работы. Поэтому его радиоизлучение очень низкое и практически никогда не создает помех в работе установленного рядом электронного оборудования.
Радиочастотное излучение CISPR11/EN55011	Класс В	Оборудование серии RadiForce можно использовать в любых помещениях, включая жилые дома и здания, напрямую подключенные к общественной низковольтной сети энергоснабжения, обеспечивающей электроэнергией жилые дома.
Гармонические излучения IEC/EN61000-3-2	Класс D	
Колебания напряжения/пульсирующие излучения IEC/EN61000-3-3	Соответствует	

Устойчивость к электромагнитным помехам			
Устройства серии RadiForce испытаны на соответствие указанным ниже уровням переносимости помех согласно требованиям испытаний для профессионального оборудования в среде здравоохранения, установленных стандартом IEC/EN60601-1-2.			
Заказчики и пользователи оборудования серии RadiForce должны обеспечить эксплуатацию оборудования RadiForce в следующих условиях:			
Испытания на помехоустойчивость	Уровень испытаний для профессиональных медицинских учреждений	Уровень соответствия	Электромагнитное окружение — указания
Электростатический разряд (ЭСР) IEC/EN61000-4-2	±8 кВ, контактный разряд ±15 кВ, воздушный разряд	±8 кВ, контактный разряд ±15 кВ, воздушный разряд	Пол должен быть деревянным, бетонным или покрытым керамической плиткой. Если пол имеет синтетическое покрытие, относительная влажность должна быть не менее 30 %.
Кратковременные изменения / скачки напряжения IEC/EN61000-4-4	±2 кВ, силовые линии ±1 кВ, линии ввода / вывода данных	±2 кВ, силовые линии ±1 кВ, линии ввода / вывода данных	Питание от электросети должно соответствовать стандарту, установленному для коммерческих объектов и медицинских учреждений.
Скачки IEC/EN61000-4-5	±1 кВ между линиями ±2 кВ от линии к земле	±1 кВ между линиями ±2 кВ от линии к земле	Питание от электросети должно соответствовать стандарту, установленному для коммерческих объектов и медицинских учреждений.
Падения напряжения, кратковременные сбои и изменения напряжения входных линий энергоснабжения IEC/EN61000-4-11	0 % $U_T$ (100 % падения $U_T$ ) — 0,5 цикла и 1 цикл 70 % $U_T$ (30 % падения $U_T$ ) — 25 циклов 0 % $U_T$ (100 % падения $U_T$ ) — 5 с	0 % $U_T$ (100 % падения $U_T$ ) — 0,5 цикла и 1 цикл 70 % $U_T$ (30 % падения $U_T$ ) — 25 циклов 0 % $U_T$ (100 % падения $U_T$ ) — 5 с	Питание от электросети должно соответствовать стандарту, установленному для коммерческих объектов и медицинских учреждений. Если пользователю устройства серии RadiForce требуется непрерывная работа во время сбоев в электроснабжении, рекомендуется использовать ИБП или аккумуляторную батарею для устройства серии RadiForce.
Магнитное поле промышленной частоты IEC/EN61000-4-8	30 А/м (50 / 60 Гц)	30 А/м	Характеристики магнитных полей промышленной частоты должны соответствовать уровням, характерным для обычного расположения оборудования на типичных коммерческих объектах или в медицинских учреждениях. Данное устройство в процессе использования следует держать на расстоянии не менее 15 см от источника магнитных полей промышленной частоты.



<b>Устойчивость к электромагнитным помехам</b>			
<p>Устройства серии RadiForce испытаны на соответствие указанным ниже уровням переносимости помех согласно требованиям испытаний для профессионального оборудования в среде здравоохранения, установленных стандартом IEC/EN60601-1-2.</p> <p>Заказчики и пользователи оборудования серии RadiForce должны обеспечить эксплуатацию оборудования RadiForce в следующих условиях:</p>			
<b>Испытания на помехоустойчивость</b>	<b>Уровень испытаний для профессиональных медицинских учреждений</b>	<b>Уровень соответствия</b>	<b>Электромагнитное окружение — указания</b>
<p>Возмущения в проводниках, индуцируемые радиочастотными полями IEC / EN61000-4-6</p> <p>Излучаемые радиочастотные поля IEC / EN61000-4-3</p>	<p>3 В (скв) от 150 кГц до 80 МГц</p> <p>6 В (скв) в диапазонах ISM (промышленность, наука, медицина) от 150 кГц до 80 МГц</p> <p>3 В/м от 80 МГц до 2,7 ГГц</p>	<p>3 В (скв)</p> <p>6 В (скв)</p> <p>3 В/м</p>	<p>Расстояние от любой детали оборудования серии RadiForce, включая кабели, до переносного или мобильного оборудования радиосвязи, должно быть не меньше рекомендуемого пространственного разделения, рассчитанного по формуле, применимой к частоте передатчика.</p> <p>Рекомендуемый пространственный разнос <math>d = 1,2\sqrt{P}</math></p> <p><math>d = 1,2\sqrt{P}</math>, от 80 МГц до 800 МГц <math>d = 2,3\sqrt{P}</math>, от 800 МГц до 2,7 ГГц</p> <p>Где P – максимальная выходная мощность передатчика в ваттах (Вт) согласно документации изготовителя передатчика, а d – рекомендованный пространственный разнос в метрах (м).</p> <p>Напряженность поля постоянно установленных передатчиков радиосигналов, определенная при обследовании электромагнитного излучения объекта<sup>a)</sup>, должна быть ниже уровня, установленного для каждого частотного диапазона<sup>b)</sup>.</p> <p>Помехи возможны поблизости от оборудования, помеченного следующим символом.</p> 
Примечание 1	U <sub>T</sub> — напряжение сети переменного тока до установки испытательного уровня.		
Примечание 2	При 80 МГц и 800 МГц применяется более высокий частотный диапазон.		
Примечание 3	Указания, касающиеся возмущений в проводниках, индуцируемых радиочастотными полями или относящихся к радиочастотным полям могут быть не применимы во всех ситуациях. На распространение электромагнитного поля оказывает влияние поглощение и отражение волн зданиями, предметами и людьми.		
Примечание 4	Диапазоны ISM от 150 кГц до 80 МГц находятся в пределах от 6,765 МГц до 6,795 МГц, от 13,553 МГц до 13,567 МГц, от 26,957 МГц до 27,283 МГц и от 40,66 МГц до 40,70 МГц.		
а)	Напряженность поля, создаваемого постоянно установленными передатчиками, такими как базы радиотелефонов (сотовых/беспроводных) и подвижные радиостанции, радиоловительская связь, радиовещание в диапазонах AM и FM, нельзя с точностью определить теоретически. Чтобы оценить условия электромагнитной среды, создаваемой постоянно установленными передатчиками, нужно провести электромагнитное обследование объекта. Если измеренная напряженность поля в месте эксплуатации оборудования серии RadiForce превышает уровень соответствия, установленный для радиочастот, необходимо понаблюдать за устройством RadiForce и убедиться, что оно работает должным образом. В случае наличия отклонений в работе могут потребоваться дополнительные меры, например, изменение места расположения или направления антенны устройства серии RadiForce.		
б)	В частотном диапазоне от 150 кГц до 80 МГц напряженность поля должна быть не более 3 В/м.		

**Рекомендуемый пространственный разнос между переносными или мобильными устройствами радиосвязи и оборудованием серии RadiForce**

Устройства серии RadiForce предназначены для использования в электромагнитной среде с контролируруемыми радиочастотными помехами. Заказчик или пользователь устройства серии RadiForce может предотвратить возникновение электромагнитных помех за счет сохранения минимального расстояния между переносными или мобильными устройствами радиосвязи (приемниками и передатчиками) и оборудованием серии RadiForce. Подтверждена помехоустойчивость к полям, генерируемым находящимися поблизости радиочастотными устройствами беспроводной связи:

Частота испытаний (МГц)	Полоса пропускания <sup>a)</sup> (МГц)	Служба <sup>a)</sup>	Модуляция <sup>b)</sup>	Максимальная мощность (Вт)	Минимальный пространственный разнос (м)	Уровень испытаний IEC / EN60601 (В/м)	Уровень соответствия (В/м)
385	380 – 390	TETRA 400	Импульсная модуляция <sup>b)</sup> 18 Гц	1,8	0,3	27	27
450	430 – 470	GMRS 460, FRS 460	FM отклонение ±5 кГц синусоидальный сигнал 1 кГц	2	0,3	28	28
710 745 780	704 – 787	Диапазон LTE 13, 17	Импульсная модуляция <sup>b)</sup> 217 Гц	0,2	0,3	9	9
810 870 930	800 – 960	GSM 800 / 900, TETRA 800, iDEN 820 CDMA 850, LTE, диапазон 5	Импульсная модуляция <sup>b)</sup> 18 Гц	2	0,3	28	28
1720 1845 1970	1700 – 1990	GSM 1800; CDMA 1900; GSM 1900; DECT; LTE, диапазон 1, 3, 4, 25; UMTS	Импульсная модуляция <sup>b)</sup> 217 Гц	2	0,3	28	28
2450	2400 – 2570	Bluetooth, WLAN, 802.11 b/g/n, RFID 2450, LTE, диапазон 7	Импульсная модуляция <sup>b)</sup> 217 Гц	2	0,3	28	28
5240 5500 5785	5100 – 5800	WLAN 802,11 a/n	Импульсная модуляция <sup>b)</sup> 217 Гц	0,2	0,3	9	9

a) Для некоторых служб приведены только частоты передачи для канала передачи в восходящем направлении.

b) модуляция носителя с использованием прямоугольного синусоидального сигнала с коэффициентом заполнения 50 %.

Устройства серии RadiForce предназначены для использования в электромагнитной среде с контролируруемыми радиочастотными помехами. Для прочих переносных или мобильных устройств радиосвязи (приемников и передатчиков) минимальное расстояние между переносными и мобильными устройствами радиосвязи (приемниками и передатчиками) и устройством серии RadiForce выбирается согласно приведенным ниже рекомендациям в соответствии с максимальной выходной мощностью коммуникационного оборудования.

Установленная максимальная выходная мощность передатчика (Вт)	Пространственный разнос в зависимости от частоты передатчика (м)		
	от 150 кГц до 80 МГц $d = 1,2\sqrt{P}$	от 80 МГц до 800 МГц $d = 1,2\sqrt{P}$	от 800 МГц до 2,7 ГГц $d = 2,3\sqrt{P}$
0,01	0,12	0,12	0,23
0,1	0,38	0,38	0,73
1	1,2	1,2	2,3
10	3,8	3,8	7,3
100	12	12	23

Для передатчиков с установленной максимальной выходной мощностью, не указанной выше, рекомендованный пространственный разнос  $d$  в метрах (м) можно определить по формуле, применимой к частоте передатчика, где  $P$  - максимальная выходная мощность передатчика в ваттах (Вт) согласно документации изготовителя передатчика.

Примечание 1 При 80 МГц и 800 МГц применяется пространственный разнос для более высокого частотного диапазона.

Примечание 2 Эти правила могут применяться не во всех ситуациях. На распространение электромагнитного поля оказывает влияние поглощение и отражение волн зданиями, предметами и людьми.

# Recycling Information/Informationen zum Thema Recycling/ Informations sur le recyclage/Сведения по утилизации

English

Deutsch

Français

Русский

## Recycling Information

This product, when disposed of, is supposed to be collected and recycled according to your country's legislation to reduce environmental burden. When you dispose of this product, please contact a distributor or an affiliate in your country.

The contact addressees are listed on the EIZO website below.

<http://www.eizoglobal.com>

For recycling information for customers in Switzerland, please refer to the following website.

<http://www.swico.ch>

## Informationen zum Thema Recycling

Dieses Produkt muss gemäß den Vorschriften Ihres Landes zur Entlastung der Umwelt recyclet werden. Wenden Sie sich bei der Entsorgung dieses Produkts an einen Verteiler oder eine Tochtergesellschaft in Ihrem Land.

Die Adressen zur Kontaktaufnahme sind auf der unten angegebenen Website von EIZO aufgeführt.

<http://www.eizoglobal.com>

Kunden in der Schweiz entnehmen Informationen zum Recycling der folgenden Website:

<http://www.swico.ch>

## Informations sur le recyclage

Ce produit doit être jeté aux points de collecte prévus à cet effet et recyclé conformément à la législation de votre pays, afin de réduire l'impact sur l'environnement. Lorsque vous jetez ce produit, veuillez contacter un distributeur ou une société affiliée de votre pays.

Les adresses des distributeurs sont répertoriées sur le site Web EIZO ci-dessous.

<http://www.eizoglobal.com>

Pour les clients en Suisse, veuillez consulter le site Web suivant afin d'obtenir des informations sur le recyclage.

<http://www.swico.ch>

## Información sobre reciclaje

Este producto debe desecharse y reciclarse según la legislación del país para reducir el impacto medioambiental. Cuando desee deshacerse de este producto, póngase en contacto con un distribuidor o una filial de su país.

Encontrará las direcciones de contacto en el sitio web de EIZO que se indica a continuación.

<http://www.eizoglobal.com>

## Informazioni sul riciclaggio

Per lo smaltimento e il riciclaggio del presente prodotto, attenersi alle normative vigenti nel proprio paese per ridurre l'impatto ambientale. Per lo smaltimento, rivolgersi ad un distributore o un affiliato presenti nel proprio paese.

Gli indirizzi sono elencati nel sito Web EIZO riportato di seguito.

<http://www.eizoglobal.com>

Per informazioni sul riciclaggio per i clienti in Svizzera, consultare il sito Web riportato di seguito.

<http://www.swico.ch>

## Återvinningsinformation

När denna produkt kasseras ska den hanteras och återvinnas enligt landets föreskrifter för att reducera miljöpåverkan. När du kasserar produkten ska du kontakta en distributör eller representant i ditt land.

Kontaktadresserna listas på EIZO-webbplatsen nedan.

<http://www.eizoglobal.com>

## Πληροφορίες ανακύκλωσης

Το προϊόν αυτό, όταν απορρίπτεται, πρέπει να συλλέγεται και να ανακυκλώνεται σύμφωνα με τη νομοθεσία της χώρας σας έτσι ώστε να μην επιβαρύνει το περιβάλλον. Για να απορρίψετε το προϊόν, επικοινωνήστε με έναν αντιπρόσωπο ή μια θυγατρική εταιρεία στη χώρα σας.

Οι διευθύνσεις επικοινωνίας αναγράφονται στην τοποθεσία web της EIZO παρακάτω.

<http://www.eizoglobal.com>

## Сведения по утилизации

По истечении срока службы данного продукта его следует принести на сборный пункт и утилизировать в соответствии с действующими предписаниями в вашей стране, чтобы уменьшить вредное воздействие на окружающую среду. Прежде чем выбросить данный продукт, обратитесь к дистрибьютору или в местное представительство компании в вашей стране.

Контактные адреса можно найти на веб-узле EIZO.

<http://www.eizoglobal.com>

## Informatie over recycling

Wanneer u dit product wilt weggooien, moet het uit milieu-overwegingen worden verzameld en gerecycled volgens de betreffende wetgeving van uw land. Wanneer u dit product wilt weggooien, moet u contact opnemen met een distributeur of een partner in uw land.

De contactadressen worden vermeld op de volgende EIZO-website.

<http://www.eizoglobal.com>

## Informação sobre reciclagem

Este produto, quando o deitar fora, deve ser recolhido e reciclado de acordo com a legislação do seu país para reduzir a poluição. Quando deitar fora este produto, contacte um distribuidor ou uma filial no seu país.

Os endereços de contacto estão listados no website do EIZO, abaixo.

<http://www.eizoglobal.com>

## Oplysninger om genbrug

Dette produkt forventes ved bortskaffelse at blive indsamlet og genbrugt i overensstemmelse med lovgivningen i dit land for at reducere belastningen af miljøet. Når du bortskaffer denne produkt, skal du kontakte en distributør eller et tilknyttet selskab i dit land.

Adresserne på kontaktpersonerne er angivet på EIZO's websted nedenfor.

<http://www.eizoglobal.com>

## Kierrätystä koskevia tietoja

Tuote tulee hävittää kierrätämällä maan lainsäädännön mukaisesti ympäristön kuormittumisen vähentämiseksi. Kun hävität tuotteen, ota yhteyttä jälleenmyyjään tai tytäryhtiöön maassasi.

Yhteystiedot löytyvät EIZOn Internet-sivustolta.

<http://www.eizoglobal.com>

## Wykorzystanie surowców wtórnych

Ten produkt po zużyciu powinien być zbierany i przetwarzany zgodnie z krajowymi przepisami dotyczącymi ochrony środowiska. Wyrzucając ten produkt, należy skontaktować się z lokalnym dystrybutorem lub partnerem. Adresy kontaktowe można znaleźć we wskazanej poniżej witrynie internetowej firmy EIZO.

<http://www.eizoglobal.com>

## Informace o recyklaci

Při likvidaci produktu musí být produkt vyzvednut a recyklován podle zákonů příslušné země, aby nedocházelo k zatěžování životního prostředí. Zbavujete-li se produktu, kontaktujte distributora nebo pobočku ve své zemi. Kontaktní adresy jsou uvedeny na následující webové stránce společnosti EIZO.  
<http://www.eizoglobal.com>

## Ringlussevõtu alane teave

Keskkonnakoormuse vähendamiseks tuleks kasutatud tooted kokku koguda ja võtta ringlusse vastavalt teie riigi seadustele. Kui kõrvaldate käesoleva toote, võtke palun ühendust turustaja või filiaaliga oma riigis. Kontaktisikud on toodud EIZO veebilehel järgmisel aadressil:  
<http://www.eizoglobal.com>

## Újrahasznosítási információ

Jelen terméket, amikor eldobjuk, az illető ország törvényei alapján kell összegyűjteni és újrahasznosítani, hogy csökkentsük a környezetet terhelését. Amikor ezt a terméket eldobja, kérjük lépjen kapcsolatba egy országon belüli forgalmazóval vagy társvállalkozással.  
A kapcsolat címei az EIZO alábbi weboldalán találhatók felsorolva:  
<http://www.eizoglobal.com>

## Podatki o recikliranju

Ob koncu uporabe odslužen izdelek izročite na zbirno mesto za recikliranje v skladu z okoljevarstveno zakonodajo vaše države. Prosimo, da se pri odstranjevanju izdelka obrnete na lokalnega distributerja ali podružnico.  
Kontaktne naslovi so objavljeni na spodaj navedenih spletnih straneh EIZO:  
<http://www.eizoglobal.com>

## Informácie o recyklácii

Pri likvidácii musí byť tento výrobok recyklovaný v súlade s legislatívou vašej krajiny, aby sa znížilo zaťaženie životného prostredia. Keď sa chcete zbaviť tohto výrobku, kontaktujte prosím distribútora alebo pobočku vo vašej krajine.  
Zoznam kontaktných adries je uvedený na nasledovnej webovej stránke firmy EIZO:  
<http://www.eizoglobal.com>

## Pārstrādes informācija

Utilizējot šo produktu, tā savākšana un pārstrāde veicama atbilstoši jūsu valsts likumdošanas prasībām attiecībā uz slodzes uz vidi samazināšanu. Lai veiktu šī produkta utilizāciju, sazinieties ar izplatītāju vai pārstāvniecību jūsu valstī.  
Kontaktadrese ir norādītas zemāk minētajā EIZO tīmekļa vietnē.  
<http://www.eizoglobal.com>

## Informacja apie gražinamąjį perdirbimą

Šalinant (išmetant) šiuos gaminius juos reikia surinkti ir perdirbti gražinamuoju būdu pagal jūsų šalies teisės aktus, siekiant sumažinti aplinkos teršimą. Kai reikia išmesti šį gaminį, kreipkitės į jūsų šalyje veikiančią gaminių pardavimo atstovybę arba jos filiaalą.  
Kontaktiniai adresatai nurodyti EIZO interneto svetainėje.  
<http://www.eizoglobal.com>

## Информация относно рециклиране

При изхвърлянето на този продукт се предлага събирането и рециклирането му съобразно законите на вашата страна за да се намали замърсяването на околната среда. Когато искате да се освободите от този продукт, моля свържете се с търговския му представител или със съответните органи отговарящи за това във вашата страна.

Данните за връзка с нас са описани на следния Интернет сайт на EIZO:  
<http://www.eizoglobal.com>

## Informație referitoare la reciclare

Acest produs, când debarasat, trebuie colectat și reciclat conform legislației țării respective ca să reducem sarcina mediului. Când se debarasează de acest produs, vă rugăm să contactați un distribuitor sau un afiliat al țării respective.

Adresele de contact le găsiți pe pagina de web al EIZO:  
<http://www.eizoglobal.com>

## معلومات عن إعادة التدوير

عند التخلص من هذا المنتج، من الضروري تجميعه وإعادة تدويره وفقاً للقوانين المتبعة في بلدك لتقليل العبء المسلط على البيئة. عندما تتخلص من هذا المنتج، يرجى الاتصال بموزع أو طرف متنسب إليه في بلدك. عناوين الاتصال مدرجة في موقع ايزو EIZO ادناه على شبكة الانترنت.  
<http://www.eizoglobal.com>

## Geri Dönüşüm Bilgisi

Bu ürünün, atılacağı zaman, ülkenizin çevre kirliliğinin azaltılması konusundaki mevzuatına göre toplanması ve yeniden değerlendirilmesi gerekmektedir. Ürünü atacağınız zaman lütfen ülkenizdeki bir distribütör veya ilgili kuruluşla temasa geçiniz.

İrtibat adresleri aşağıdaki EIZO web sitesinde verilmiştir.  
<http://www.eizoglobal.com>



## **EIZO Corporation**

153 Shimokashiwano, Hakusan, Ishikawa 924-8566 Japan

## **EIZO GmbH** EC REP

Carl-Benz-Straße 3, 76761 Rülzheim, Germany

## **艺卓显像技术(苏州)有限公司**

中国苏州市苏州工业园区展业路 8 号中新科技工业坊 5B

## **EIZO Limited** UK Responsible Person

1 Queens Square, Ascot Business Park, Lyndhurst Road,  
Ascot, Berkshire, SL5 9FE, UK

## **EIZO AG** CH REP

Moosacherstrasse 6, Au, CH-8820 Wädenswil, Switzerland

[www.eizoglobal.com](http://www.eizoglobal.com)

Copyright © 2017 - 2022 EIZO Corporation. All rights reserved.



00N0L952H1  
IFU-RX250-5

8th Edition - March 10th, 2022 Printed in Japan.